



(19) 대한민국특허청(KR)
(12) 공개특허공보(A)

(11) 공개번호 10-2012-0035039
(43) 공개일자 2012년04월13일

(51) 국제특허분류(Int. Cl.)
H01L 51/52 (2006.01)

(21) 출원번호 10-2010-0096513

(22) 출원일자 2010년10월04일

심사청구일자 없음

(71) 출원인

삼성모바일디스플레이주식회사

경기도 용인시 기흥구 삼성2로 95 (농서동)

(72) 발명자

최준호

경기도 용인시 기흥구 삼성2로 95 (농서동)

정진구

경기도 용인시 기흥구 삼성2로 95 (농서동)

김성민

경기도 용인시 기흥구 삼성2로 95 (농서동)

(74) 대리인

리엔목특허법인

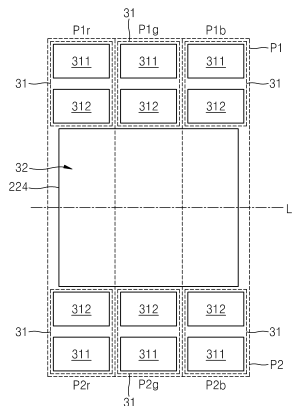
전체 청구항 수 : 총 19 항

(54) 발명의 명칭 유기 발광 표시 장치

(57) 요약

본 발명의 일 측면에 의하면, 기관; 상기 기관 상에 형성되고, 발광되는 제1 영역과 외광이 투과되는 제2 영역을 포함하고, 상기 제1 영역과 제2 영역은 서로 인접하는 단위 픽셀 간에 서로 대칭적으로 형성되며, 상기 제2 영역은 서로 연결되도록 형성된 복수의 픽셀; 상기 각 픽셀의 제1 영역에 배치되는 복수의 박막 트랜지스터; 상기 각 픽셀의 제1 영역에 배치되고 상기 각 박막 트랜지스터와 전기적으로 연결된 복수의 제1 전극; 상기 제1 전극에 대향되고 상기 복수의 픽셀에 공통으로 배치되는 제2 전극; 및 상기 제1 전극과 제2 전극 사이에 개재되고 발광층을 포함하는 유기막;을 포함하는 유기 발광 표시 장치를 제공한다.

대표도 - 도2



특허청구의 범위

청구항 1

기관;

상기 기관 상에 형성되고, 발광되는 제1 영역과 외광이 투과되는 제2 영역을 포함하고, 상기 제1 영역과 제2 영역은 서로 인접하는 단위 픽셀 간에 서로 대칭적으로 형성되며, 상기 제2 영역은 서로 연결되도록 형성된 복수의 픽셀;

상기 각 픽셀의 제1 영역에 배치되는 복수의 박막 트랜지스터;

상기 각 픽셀의 제1 영역에 배치되고 상기 각 박막 트랜지스터와 전기적으로 연결된 복수의 제1 전극;

상기 제1 전극에 대향되고 상기 복수의 픽셀에 공통으로 배치되는 제2 전극; 및

상기 제1 전극과 제2 전극 사이에 개재되고 발광층을 포함하는 유기막;을 포함하는 유기 발광 표시 장치.

청구항 2

제 1 항에 있어서,

상기 제1 영역과 제2 영역은 서로 인접하는 두 개의 단위 픽셀 간에 서로 대칭되도록 형성되는 것을 특징으로 하는 유기 발광 표시 장치.

청구항 3

제 1 항에 있어서,

상기 제1 영역과 제2 영역은 서로 인접하는 네 개의 단위 픽셀 간에 서로 대칭되도록 형성되는 것을 특징으로 하는 유기 발광 표시 장치.

청구항 4

제 1 항에 있어서,

상기 제2 전극은 광반사 물질로 구비된 것을 특징으로 하는 유기 발광 표시 장치.

청구항 5

제 1 항에 있어서,

상기 제2 전극은 상기 제2 영역에 대응되는 부분이 개구된 형태의 투과 창을 갖는 것을 특징으로 하는 유기 발광 표시 장치.

청구항 6

제 5 항에 있어서,

상기 투과창은 서로 인접하는 두 개의 단위 픽셀들에 대해 연결되도록 형성된 것을 특징으로 하는 유기 발광 표시 장치.

청구항 7

제 5 항에 있어서,

상기 투과창은 서로 인접하는 네 개의 단위 픽셀들에 대해 연결되도록 형성된 것을 특징으로 하는 유기 발광 표시 장치.

청구항 8

제 4 항에 있어서,

상기 제1 전극은 광투과 물질로 구비된 것을 특징으로 하는 유기 발광 표시 장치.

청구항 9

제 1 항에 있어서,

상기 박막 트랜지스터는 상기 제1 전극에 중첩된 것을 특징으로 하는 유기 발광 표시 장치.

청구항 10

제 1 항에 있어서,

상기 각 픽셀의 제1 영역은 발광 영역과 회로 영역을 포함하고, 상기 박막 트랜지스터는 상기 회로 영역에 배치되며, 상기 제1 전극은 상기 발광 영역에 배치되는 것을 특징으로 하는 유기 발광 표시 장치.

청구항 11

제 1 항에 있어서,

상기 각 픽셀의 상기 발광 영역과 상기 회로 영역은 서로 인접하게 배치되는 것을 특징으로 하는 유기 발광 표시 장치.

청구항 12

제 1 항에 있어서,

상기 발광 영역과 회로 영역을 전기적으로 연결하는 배선부를 더 포함하고,

상기 배선부는 상기 제2 영역 외곽에 배치되는 것을 특징으로 하는 유기 발광 표시 장치.

청구항 13

제 1 항에 있어서,

상기 복수의 박막 트랜지스터를 덮는 패시베이션막; 및

상기 패시베이션막 상에 상기 제1 전극의 가장자리를 덮도록 형성된 화소 정의막;을 더 포함하는 것을 특징으로 하는 유기 발광 표시 장치.

청구항 14

제 13 항에 있어서,

상기 화소 정의막은 상기 제2 영역에 대응되도록 개구를 갖는 것을 특징으로 하는 유기 발광 표시 장치.

청구항 15

제 14 항에 있어서,

상기 화소 정의막의 개구는 서로 인접하는 두 개의 단위 픽셀들에 대해 연결되도록 형성된 것을 특징으로 하는 유기 발광 표시 장치.

청구항 16

제 14 항에 있어서,

상기 화소 정의막의 개구는 서로 인접하는 네 개의 단위 픽셀들에 대해 연결되도록 형성된 것을 특징으로 하는 유기 발광 표시 장치.

청구항 17

제 13 항에 있어서,

상기 패시베이션막은 상기 제2 영역에 대응되도록 개구를 갖는 것을 특징으로 하는 유기 발광 표시 장치.

청구항 18

제 1 항에 있어서,
상기 기관 상에 버퍼층이 더 포함된 것을 특징으로 하는 유기 발광 표시 장치.

청구항 19

제 18 항에 있어서,
상기 버퍼층은 상기 제2 영역에 대응되도록 개구를 갖는 것을 특징으로 하는 유기 발광 표시 장치.

명세서

기술분야

[0001] 본 발명은 유기 발광 표시 장치에 관한 것으로, 보다 상세하게는 투명한 유기 발광 표시 장치에 관한 것이다.

배경기술

[0002] 유기 발광 표시 장치는 시야각, 콘트라스트(contrast), 응답 속도, 소비 전력 등의 측면에서 우수하기 때문에 MP3 플레이어나 휴대폰 등과 같은 개인용 휴대기기에서 텔레비전(TV)에 이르기까지 응용 범위가 확대되고 있다.

[0003] 유기 발광 표시 장치는 자발광 특성을 가지며, 액정 표시 장치와 달리 별도의 광원을 필요로 하지 않으므로 두께와 무게를 줄일 수 있다.

[0004] 이러한 유기 발광 표시 장치는 내부의 박막 트랜지스터나 유기 발광 소자를 투명한 형태로 만들어 줌으로써 투명 표시 장치로 형성할 수 있다.

[0005] 그런데, 이와 같은 투명 표시 장치에서는 스위치 오프 상태일 때, 반대편에 위치한 사물 또는 이미지가 유기 발광 소자뿐만 아니라 박막 트랜지스터 및 여러 배선 등의 패턴 및 이들 사이의 공간을 투과해 사용자에게 전달되는 데, 비록 투명 표시 장치라 하더라도 전술한 유기 발광 소자, 박막 트랜지스터 및 배선들 자체의 투과율이 그리 높지 않고, 이들 사이 공간도 매우 적어 전체 디스플레이의 투과율은 높지 못하다.

발명의 내용

해결하려는 과제

[0006] 본 발명은 외광의 투과도가 높고, 빛의 산란을 억제하여 투과 이미지의 왜곡 현상이 방지된 투명한 유기 발광 표시 장치를 제공하는데 그 목적이 있다.

과제의 해결 수단

[0007] 본 발명의 일 측면에 의하면, 기관; 상기 기관 상에 형성되고, 발광되는 제1 영역과 외광이 투과되는 제2 영역을 포함하고, 상기 제1 영역과 제2 영역은 서로 인접하는 단위 픽셀 간에 서로 대칭적으로 형성되며, 상기 제2 영역은 서로 연결되도록 형성된 복수의 픽셀; 상기 각 픽셀의 제1 영역에 배치되는 복수의 박막 트랜지스터; 상기 각 픽셀의 제1 영역에 배치되고 상기 각 박막 트랜지스터와 전기적으로 연결된 복수의 제1 전극; 상기 제1 전극에 대향되고 상기 복수의 픽셀에 공통으로 배치되는 제2 전극; 및 상기 제1 전극과 제2 전극 사이에 개재되고 발광층을 포함하는 유기막;을 포함하는 유기 발광 표시 장치를 제공한다.

[0008] 본 발명의 다른 특징에 의하면, 상기 제1 영역과 제2 영역은 서로 인접하는 두 개의 단위 픽셀 간에 서로 대칭되도록 형성될 수 있다.

[0009] 본 발명의 또 다른 특징에 의하면, 상기 제1 영역과 제2 영역은 서로 인접하는 네 개의 단위 픽셀 간에 서로 대칭되도록 형성되는 것을 특징으로 하는 유기 발광 표시 장치.

[0010] 본 발명의 또 다른 특징에 의하면, 상기 제2 전극은 상기 제2 영역에 대응되는 영역이 개구된 형태의 투과 창을 가질 수 있다.

[0011] 본 발명의 또 다른 특징에 의하면, 상기 투과창은 서로 인접하는 두 개의 단위 픽셀들에 대해 연결되도록 형성

될 수 있다.

- [0012] 본 발명의 또 다른 특징에 의하면, 상기 투과창은 서로 인접하는 네 개의 단위 픽셀들에 대해 연결되도록 형성될 수 있다.
- [0013] 본 발명의 또 다른 특징에 의하면, 상기 제2 전극은 광반사 물질로 구비될 수 있다.
- [0014] 본 발명의 또 다른 특징에 의하면, 상기 제1 전극은 광투과 물질로 구비될 수 있다.
- [0015] 본 발명의 또 다른 특징에 의하면, 상기 박막 트랜지스터는 상기 제1 전극에 중첩될 수 있다.
- [0016] 본 발명의 또 다른 특징에 의하면, 상기 각 픽셀의 제1 영역은 발광 영역과 회로 영역을 포함하고, 상기 박막 트랜지스터는 상기 회로 영역에 배치되며, 상기 제1 전극은 상기 발광 영역에 배치될 수 있다.
- [0017] 본 발명의 또 다른 특징에 의하면, 상기 각 픽셀의 상기 발광 영역과 상기 회로 영역은 서로 인접하게 배치될 수 있다.
- [0018] 본 발명의 또 다른 특징에 의하면, 상기 발광 영역과 회로 영역을 전기적으로 연결하는 배선부를 더 포함하고, 상기 배선부는 상기 제2 영역 외곽에 배치될 수 있다.
- [0019] 본 발명의 또 다른 특징에 의하면, 상기 복수의 박막 트랜지스터를 덮는 패시베이션막; 및 상기 패시베이션막 상에 상기 제1 전극의 가장자리를 덮도록 형성된 화소 정의막;을 더 포함할 수 있다.
- [0020] 본 발명의 또 다른 특징에 의하면, 상기 화소 정의막은 상기 제2 영역에 대응되도록 개구를 가질 수 있다.
- [0021] 본 발명의 또 다른 특징에 의하면, 상기 화소 정의막의 개구는 서로 인접하는 두 개의 단위 픽셀들에 대해 연결되도록 형성될 수 있다.
- [0022] 상기 화소 정의막의 개구는 서로 인접하는 네 개의 단위 픽셀들에 대해 연결되도록 형성될 수 있다.
- [0023] 본 발명의 또 다른 특징에 의하면, 상기 패시베이션막은 상기 제2 영역에 대응되도록 개구를 가질 수 있다.
- [0024] 본 발명의 또 다른 특징에 의하면, 상기 기관 상에 버퍼층이 더 포함될 수 있다.
- [0025] 본 발명의 또 다른 특징에 의하면, 상기 버퍼층은 상기 제2 영역에 대응되도록 개구를 가질 수 있다.

발명의 효과

- [0026] 상기와 같은 본 발명에 따르면, 외광이 투과되는 제2 영역의 면적을 극대화하여 제2 영역에서의 투과율 저하를 최대한 줄일 수 있고, 빛의 산란이 억제되어 투과 이미지의 왜곡 현상을 획기적으로 줄일 수 있다.

도면의 간단한 설명

- [0027] 도 1은 본 발명의 바람직한 일 실시예에 따른 유기 발광 표시 장치의 개략적인 단면도,
 도 2는 본 발명의 바람직한 일 실시예에 따른 유기 발광 표시 장치의 개략적인 평면도,
 도 3은 본 발명의 바람직한 일 실시예에 따른 유기 발광 표시 장치의 인접한 두 개의 픽셀을 도시한 단면도,
 도 4 및 도 5는 본 발명의 비교예에 따른 유기 발광 표시 장치의 개략적인 평면도,
 도 6은 본 발명의 바람직한 다른 일 실시예에 따른 유기 발광 표시 장치의 개략적인 평면도,
 도 7은 본 발명의 바람직한 다른 일 실시예에 따른 유기 발광 표시 장치의 인접한 두 개의 픽셀을 도시한 단면도.

발명을 실시하기 위한 구체적인 내용

- [0028] 이하, 첨부된 도면들을 참조하여 본 발명의 바람직한 실시예들에 대하여 보다 상세히 설명한다.
- [0029] 도 1은 본 발명의 바람직한 일 실시예에 따른 유기 발광 표시 장치를 개략적으로 도시한 단면도이다.
- [0030] 도 1을 참조하면, 본 발명의 바람직한 일 실시예에 따른 유기 발광 표시 장치는 기관(1) 상에 디스플레이부(2)가 구비된다.
- [0031] 이러한 유기 발광 표시 장치에서 외광은 기관(1) 및 디스플레이부(2)를 투과하여 입사된다.

- [0032] 그리고 디스플레이부(2)는 후술하는 바와 같이 외광이 투과 가능하도록 구비된 것으로, 도 1에서 볼 때, 화상이 구현되는 측에 위치한 사용자가 디스플레이부(2) 외측의 이미지를 관찰 가능하도록 구비된다.
- [0033] 도 1은 본 발명의 유기 발광 표시 장치의 서로 인접한 두 개의 단위 픽셀들인 제1 픽셀(P1)과 제2 픽셀(P2)을 도시한 것으로, 각 단위 픽셀들(P1)(P2)은 제1 영역(31)과 제2 영역(32)을 구비하고 있다.
- [0034] 각 단위 픽셀들(P1)(P2)의 제1 영역(31)을 통해서는 디스플레이부(2)로부터 화상이 구현되고, 제2 영역(32)을 통해서는 외광이 투과된다.
- [0035] 즉, 본 발명은 각 단위 픽셀들(P1)(P2)이 모두 화상을 구현하는 제1 영역(31)과 외광이 투과되는 제2 영역(32)이 구비되어 사용자가 화상에서 구현되는 이미지를 보지 않고자 할 때에는 외부 이미지를 볼 수 있게 된다.
- [0036] 이때, 제2 영역(32)은 박막 트랜지스터, 커패시터, 유기 발광 소자 등의 소자들을 형성하지 않음으로써 외광 투과율을 극대화할 수 있고, 투과 이미지가 박막 트랜지스터, 커패시터, 유기 발광 소자 등의 소자들에 의해 간섭을 받아 왜곡이 일어나는 것을 최대한 줄일 수 있다.
- [0037] 한편, 본 실시예에서 각 단위 픽셀들(P1)(P2)에 형성된 제1 영역(31)과 제2 영역(32)은 서로 인접하는 단위 픽셀들(P1)(P2) 간에 서로 대칭적으로 형성된다.
- [0038] 특히, 외광이 투과되는 각 단위 픽셀들(P1)(P2)에 형성된 제2 영역(32)은 서로 연결되도록 형성된다.
- [0039] 따라서, 외광이 투과되는 제2 영역(32)이 각 단위 픽셀들(P1)(P2) 간에 연결되어 제2 영역(32)의 면적이 증가되므로, 외광 투과율을 극대화할 수 있고 투과 이미지의 왜곡을 더욱 줄일 수 있다.
- [0040] 도 2는 적색(P1r)(P2r), 녹색(P1g)(P2g) 및 청색(P1b)(P2b)의 서브 픽셀들을 구비한 서로 인접한 단위 픽셀들(P1)(P2)을 도시한 평면도이다.
- [0041] 제1 단위 픽셀(P1)은 적색의 서브 픽셀(P1r), 녹색의 서브 픽셀(P1g) 및 청색의 서브 픽셀(P1b)을 구비하고, 각 적색의 서브 픽셀(P1r), 녹색의 서브 픽셀(P1g) 및 청색의 서브 픽셀(P1b)은 제1 영역(31)에 회로 영역(311)과 발광 영역(312)을 구비한다. 이들 회로 영역(311)과 발광 영역(312)은 서로 인접하게 배치된다.
- [0042] 제2 단위 픽셀(P2)은 적색의 서브 픽셀(P2r), 녹색의 서브 픽셀(P2g) 및 청색의 서브 픽셀(P2b)을 구비하고, 각 적색의 서브 픽셀(P2r), 녹색의 서브 픽셀(P2g) 및 청색의 서브 픽셀(P2b)은 제1 영역(31)에 회로 영역(311)과 발광 영역(312)을 구비한다. 이들 회로 영역(311)과 발광 영역(312)은 서로 인접하게 배치된다.
- [0043] 그리고, 제1 영역(31)과 제2 영역(32)은 제1 단위 픽셀(P1)과 제2 단위 픽셀(P2) 간에 대칭적으로 형성된다. 즉, 제1 영역(31)과 제2 영역(32)은 L1을 기준으로 대칭적으로 형성된다.
- [0044] 그 결과, 제2 영역(32)은 제1 단위 픽셀(P1)과 제2 단위 픽셀(P2)에 걸쳐서 연속적으로 배치되어, 외광이 투과되는 제2 영역(32)의 면적이 증가된다.
- [0045] 반면, 본 발명의 비교예인 도 4에 도시된 유기 발광 표시 장치에서는 제2 영역(32)이 각 서브 픽셀별(P1r)(P2r)(P1g)(P2g)(P1b)(P2b)로 독립되게 구비되거나, 도 5에 도시된 유기 발광 표시 장치에서는 제2 영역(32)이 각 단위 픽셀별(P1)(P2)로 독립되게 구비된다.
- [0046] 따라서, 본 발명에 따른 유기 발광 표시 장치는 상기 도 4 및 도 5에 도시된 유기 발광 표시 장치에 비하여, 외광이 투과하는 영역의 면적을 극대화할 수 있으므로, 외광 투과율을 극대화할 수 있고 투과 이미지의 왜곡을 더욱 줄일 수 있다.
- [0047] 도 3은 도 1 및 도 2에 도시된 인접한 두 단위 픽셀들(P1)(P2)의 단면을 도시한 것이다.
- [0048] 도 3을 참조하면, 각 단위 픽셀들(P1)(P2)의 회로 영역(311)에는 박막 트랜지스터(TR1)(TR2)가 배치되는데, 도면에 도시된 바와 같이 각 단위 픽셀(P1)(P1)에는 반드시 하나의 박막 트랜지스터(TR1)(TR2)가 배치되는 것에 한정되지 않으며, 이 박막 트랜지스터(TR1)(TR2)를 포함한 픽셀 회로가 구비될 수 있다.
- [0049] 이 픽셀 회로에는 박막 트랜지스터(TR1)(TR2) 외에도 다수의 박막 트랜지스터 및 스토리지 커패시터가 더 포함될 수 있으며, 이들과 연결된 스캔 라인, 데이터 라인 및 Vdd 라인 등의 배선이 더 구비될 수 있다. 여기서, 스캔 라인, 데이터 라인 및 Vdd 라인 등의 배선은 외광이 투과되는 제2 영역(32) 외곽에 배치되는 것이 바람직하다.
- [0050] 각 단위 픽셀들(P1)(P2)의 발광 영역(312)에는 발광 소자인 유기 발광 소자(EL1)(EL2)가 배치된다. 각 유기 발

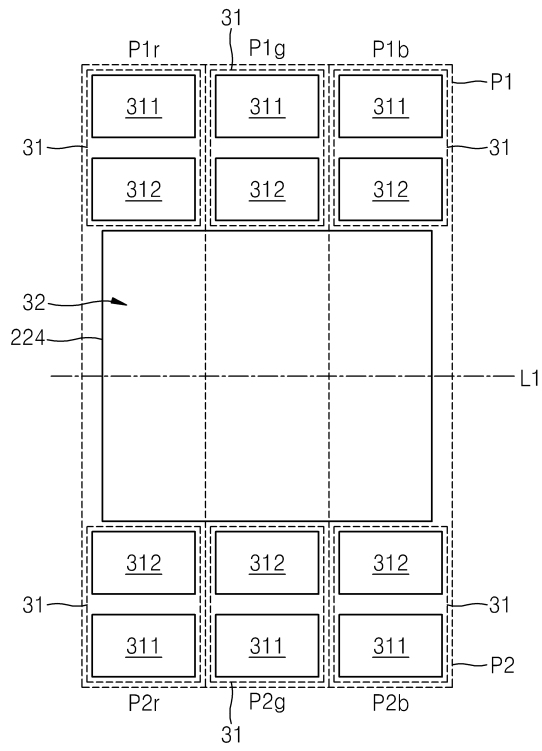
광 소자(EL1)(EL2)는 픽셀 회로의 박막 트랜지스터(TR1)(TR2)와 전기적으로 연결되어 있다.

- [0051] 상기 기판(1) 상에는 버퍼막(211)이 형성되고, 이 버퍼막(211) 상에 박막 트랜지스터(TR1)(TR2)를 포함한 픽셀 회로가 형성된다.
- [0052] 먼저, 상기 버퍼막(211) 상에는 반도체 활성층(212)이 형성된다.
- [0053] 상기 버퍼막(211)은 불순 원소의 침투를 방지하며 표면을 평탄화하는 역할을 하는 것으로, 이러한 역할을 수행할 수 있는 다양한 물질로 형성될 수 있다. 일례로, 상기 버퍼막(211)은 실리콘 옥사이드, 실리콘 나이트라이드, 실리콘 옥시나이트라이드, 알루미늄옥사이드, 알루미늄나이트라이드, 티타늄옥사이드 또는 티타늄나이트라이드 등의 무기물이나, 폴리이미드, 폴리에스테르, 아크릴 등의 유기물 또는 이들의 적층체로 형성될 수 있다. 상기 버퍼막(211)은 필수 구성요소는 아니며, 필요에 따라 구비되지 않을 수 있다.
- [0054] 상기 반도체 활성층(212)은 다결정 실리콘으로 형성될 수 있는 데, 반드시 이에 한정되는 것은 아니며, 산화물 반도체로 형성될 수 있다. 예를 들면 G-I-Z-0층[(In₂O₃)_a(Ga₂O₃)_b(ZnO)_c층](a, b, c는 각각 a≥0, b≥0, c>0의 조건을 만족시키는 실수)일 수 있다. 이렇게 반도체 활성층(212)을 산화물 반도체로 형성할 경우에는 광투과도가 더욱 높아질 수 있게 되고, 이에 따라 디스플레이부(2) 전체의 외광 투과도를 상승시킬 수 있다.
- [0055] 상기 반도체 활성층(212)을 덮도록 게이트 절연막(213)이 버퍼막(211) 상에 형성되고, 게이트 절연막(213) 상에 게이트 전극(214)이 형성된다.
- [0056] 게이트 전극(214)을 덮도록 게이트 절연막(213) 상에 층간 절연막(215)이 형성되고, 이 층간 절연막(215) 상에 소스 전극(216)과 드레인 전극(217)이 형성되어 각각 반도체 활성층(212)과 콘택 홀을 통해 콘택된다.
- [0057] 상기와 같은 박막 트랜지스터(TR1)(TR2)의 구조는 반드시 이에 한정되는 것은 아니며, 다양한 형태의 박막 트랜지스터의 구조가 적용 가능함은 물론이다.
- [0058] 이러한 박막 트랜지스터(TR1)(TR2)를 덮도록 패시베이션막(218)이 형성된다. 상기 패시베이션막(218)은 상면이 평탄화된 단일 또는 복수층의 절연막이 될 수 있다. 이 패시베이션막(218)은 무기물 및/또는 유기물로 형성될 수 있다.
- [0059] 상기 패시베이션막(218) 상에는 제1 단위 픽셀(P1) 및 제2 단위 픽셀(P2)에 배치된 박막 트랜지스터(TR1)(TR2)와 전기적으로 연결된 유기 발광 소자(EL1)(EL2)의 제1 전극(221)이 각각 형성된다. 상기 제1 전극(221)은 모든 서브 픽셀별로 독립된 아일랜드 형태로 형성된다.
- [0060] 상기 패시베이션막(218) 상에는 유기 및/또는 무기 절연물로 구비된 화소 정의막(219)이 형성된다.
- [0061] 상기 화소 정의막(219)은, 상기 제1 전극(221)의 가장자리를 덮고 중앙부는 노출시킨다. 이 화소 정의막(219)은 제1 영역(31)을 덮도록 구비될 수 있는데, 반드시 제1 영역(31) 전체를 덮도록 구비되는 것은 아니며, 적어도 일부, 특히 제1 전극(221)의 가장자리를 덮도록 하면 충분하다.
- [0062] 도 3을 참조하면, 본 실시예에 따른 화소 정의막(219)은 각 단위 픽셀(P1)(P2)의 제2 영역(32)에 대응되는 개구를 갖는 것을 알 수 있다. 즉, 상기 화소 정의막(219)의 개구는 인접하는 두 개의 단위 픽셀들(P1)(P2)에 대해서로 연결되어 형성될 수 있다. 이 개구는 후술하겠지만 제2 전극(222)에 형성된 투과창(224)에 대응되도록 형성될 수 있다. 한편, 본 실시예에서는 화소 정의막(219)이 제2영역(32)에 대응되는 개구를 갖도록 형성되었지만, 본 발명은 이에 한정되지 않는다. 즉, 화소 정의막(219)이 소정의 투과도를 가지는 경우에 개구를 형성하지 않을 수 있으며, 제2영역(32)에 대응되는 영역에 음각을 형성하여 제2영역(32)에 대응되는 영역을 얇게 형성할 수도 있다.
- [0063] 상기 제1 전극(221) 상에는 유기막(223)과 제2 전극(222)이 순차로 적층된다. 상기 제2 전극(222)은 유기막(223)과 화소 정의막(219)을 덮으며, 모든 픽셀들에 걸쳐서 서로 전기적으로 연결되어 있다.
- [0064] 상기 유기막(223)은 저분자 또는 고분자 유기막이 사용될 수 있다. 저분자 유기막을 사용할 경우, 홀 주입층(HIL: Hole Injection Layer), 홀 수송층(HTL: Hole Transport Layer), 발광층(EML: Emission Layer), 전자 수송층(ETL: Electron Transport Layer), 전자 주입층(EIL: Electron Injection Layer) 등이 단일 혹은 복합의 구조로 적층되어 형성될 수 있으며, 사용 가능한 유기 재료도 구리 프탈로시아닌(CuPc: copper phthalocyanine), N,N-디(나프탈렌-1-일)-N,N'-디페닐-벤지딘 (N,N'-Di(naphthalene-1-yl)-N,N'-diphenylbenzidine: NPB), 트리스-8-하이드록시퀴놀린 알루미늄(tris-8-hydroxyquinoline aluminum)(Alq3) 등을 비롯해 다양하게 적용 가능하다. 이들 저분자 유기막은 진공증착의 방법 등으로 형성될 수 있다. 이때, 상기 발광층

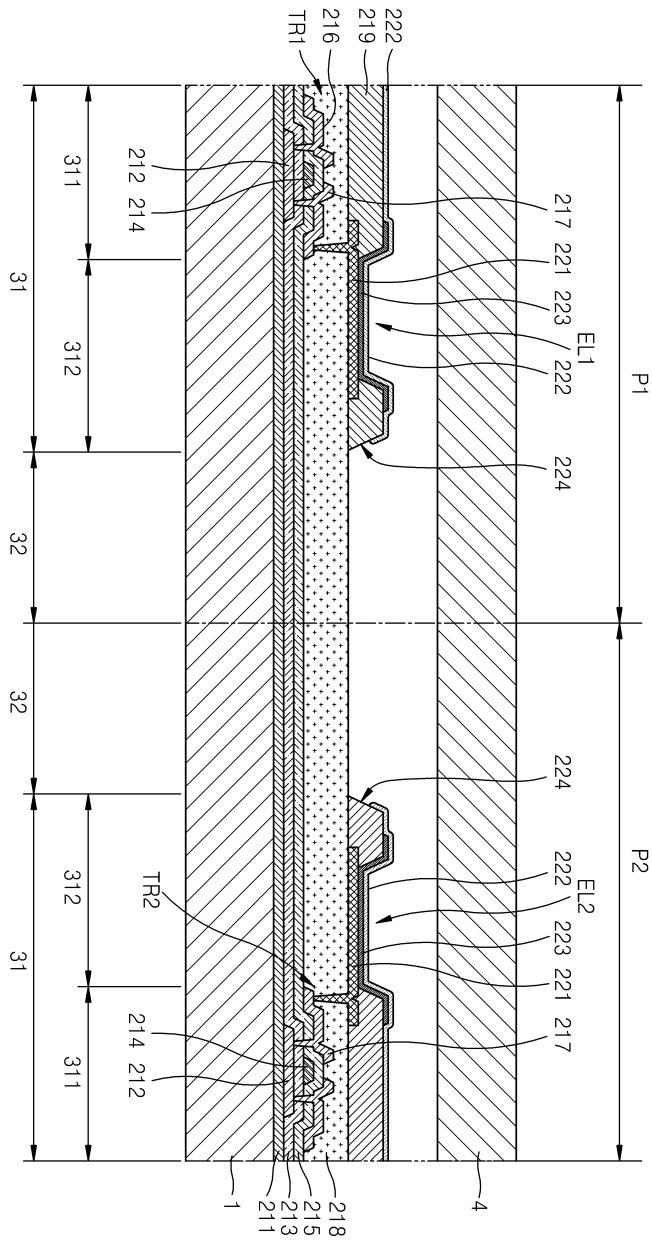
은 적, 녹, 청색의 화소마다 독립되게 형성되고, 홀 주입층, 홀 수송층, 전자 수송층, 및 전자 주입층 등은 공통층으로서, 적, 녹, 청색의 화소에 공통으로 적용될 수 있다.

- [0065] 상기 제1 전극(221)은 애노드 전극의 기능을 하고, 상기 제2 전극(222)은 캐소드 전극의 기능을 할 수 있는데, 물론 이들 제1 전극(221) 및 제2 전극(222)의 극성은 서로 반대로 되어도 무방하다.
- [0066] 본 발명의 일 실시예에 따르면, 상기 제1 전극(221)은 투명 전극이 될 수 있고, 상기 제2 전극(222)은 반사 전극이 될 수 있다. 상기 제1 전극(221)은 일함수가 높은 ITO, IZO, ZnO, 또는 In₂O₃ 등을 포함하여 구비될 수 있다. 그리고 상기 제2 전극(222)은 일함수가 작은 금속, 즉, Ag, Mg, Al, Pt, Pd, Au, Ni, Nd, Ir, Cr, Li, Ca 또는 이들의 합금으로 형성될 수 있다. 따라서, 본 실시예에 따른 유기 발광 소자(EL1)(EL2)는 제1 전극(221) 방향으로 화상을 구현하는 배면 발광형(bottom emission type)이 된다.
- [0067] 그러나 본 발명은 반드시 이에 한정되는 것은 아니며, 상기 제1전극(221)이 반사 전극, 상기 제2 전극(222)이 투명 전극으로 구비될 수 있다.
- [0068] 패시베이션막(218)은 투명한 절연막으로 형성하는 것이 바람직하다. 패시베이션막(218)이 투명할 경우, 도 3에 도시된 바와 같이, 제2영역(32)에 대응되는 부부에 별도의 개구를 형성할 필요는 없다. 그러나, 본 발명은 반드시 이에 한정되는 것은 아니며, 외광 투과 효과를 높이기 위하여 제2영역(32)에 대응되는 영역의 패시베이션막(218)에 개구를 형성할 수 있으며, 이때, 패시베이션막(218)은 투과도가 낮은 재료로 구비될 수도 있다.
- [0069] 버퍼막(211), 게이트 절연막(213), 및 층간 절연막(215)은 투명한 절연막으로 형성하는 것이 바람직하다. 그러나, 본 발명은 이에 한정되는 것은 아니며, 전술한 패시베이션막(218)과 마찬가지로, 외광 투과 효과를 높이기 위하여 제2영역(32)에 대응되는 영역에 개구를 형성할 수 있으며, 이때, 버퍼막(211), 게이트 절연막(213), 및 층간 절연막(215)은 투과도가 낮은 재료로 구비될 수도 있다.
- [0070] 상기 제2 전극(222) 상부에는 밀봉 기관(4)이 배치될 수 있다. 이 밀봉 기관(4)은 디스플레이부(2) 외곽에서 별도의 실런트(미도시)에 의해 기관(1)과 접합되어 디스플레이부(2)를 외기에 대해 밀봉하도록 할 수 있다.
- [0071] 밀봉 기관(4)과 제2 전극(222) 사이 공간에는 별도의 충전재(미도시)가 충전될 수 있고, 흡습제도 개재될 수 있다. 디스플레이부(2)에 대한 밀봉 구조는 반드시 밀봉 기관(4)을 사용하는 것에 한정되는 것은 아니며, 필름 형태의 밀봉 구조도 적용 가능하다.
- [0072] 한편, 본 실시예에 있어서, 상기 제2 전극(222) 및 화소 정의막(219)에는 투과창(224)이 더 형성될 수 있다.
- [0073] 그러나, 본 발명은 이에 한정되는 것은 아니며, 제2영역(32)이 외광을 투과할 수 있는 한, 전술한 바와 같이 제2 전극(222)을 투명 재료로 얇게 형성하는 경우에는 제2 전극(222)에 투과 창을 형성하기 위한 별도의 패터닝을 하지 않을 수 있으며, 투명한 제2전극(222)을 소정 두께로 형성한 경우, 투과창(224) 영역에 대응되는 부분을 음각으로 패터닝하여 얇게 형성할 수도 있다.
- [0074] 투과 창(224)은 각 단위 픽셀(P1)(P2)의 제2 영역(32)에 대응되는 위치에 형성된다. 본 실시예에서 투과 창(224)은 도 2에 도시된 것과 같이 제2전극 및 화소정의막이 개구된 형태로 형성될 수 있다. 즉, 인접하는 제1 단위 픽셀(P1) 및 제2 단위 픽셀(P2)에 대해 연결되어 형성될 수 있다. 따라서, 외광이 투과하는 영역의 면적 및 외광 투과율을 더욱 높여 투과 이미지의 왜곡을 더욱 줄일 수 있다.
- [0075] 도 6은 본 발명의 바람직한 다른 일 실시예에 따른 유기 발광 표시 장치의 개략적인 평면도로, 네 개의 단위 픽셀들(P1)(P2)(P3)(P4)을 도시한 평면도이다.
- [0076] 제1 내지 제4 단위 픽셀(P1)(P2)(P3)(P4)은 각각 적색의 서브 픽셀(P1r)(P2r)(P3r)(P4r), 녹색의 서브 픽셀(P1g)(P2g)(P3g)(P4g) 및 청색의 서브 픽셀(P1b)(P2b)(P3b)(P4b)을 구비하고, 각 적색의 서브 픽셀(P1r)(P2r)(P3r)(P4r), 녹색의 서브 픽셀(P1g)(P2g)(P3g)(P4g) 및 청색의 서브 픽셀(P1b)(P2b)(P3b)(P4b)은 제1 영역(31)에 회로 영역(311)과 발광 영역(312)를 구비한다. 이들 회로 영역(311)과 발광 영역(312)은 서로 인접하게 배치된다.
- [0077] 그리고, 제1 영역(31) 및 제2 영역(32)은 각 단위 픽셀들(P1)(P2)(P3)(P4) 간에 대칭적으로 형성된다. 즉, 제1 영역(31)과 제2 영역(32)은 L1 및 L2에 대하여 대칭적으로 형성된다.
- [0078] 그 결과, 제2 영역(32)은 네 개의 단위 픽셀(P1)(P2)(P3)(P4)에 걸쳐서 연속적으로 배치되어, 외광이 투과되는 제2 영역(32)의 면적이 전술한 실시예에 따른 유기 발광 표시 장치보다 두 배로 증가된다.

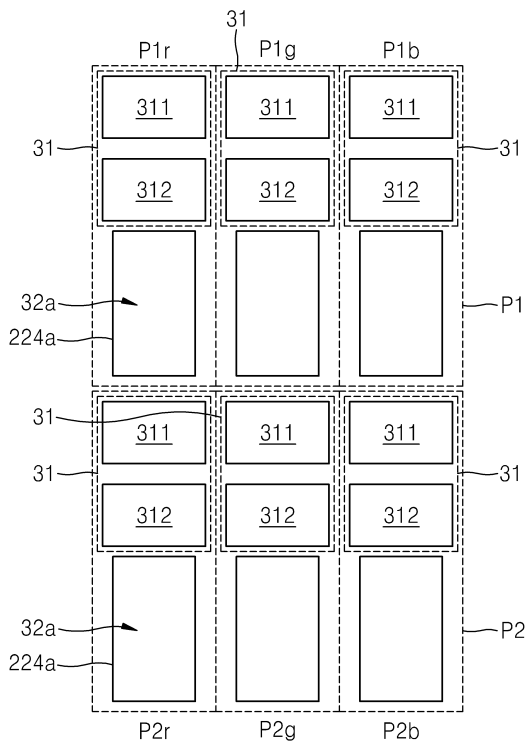
도면2



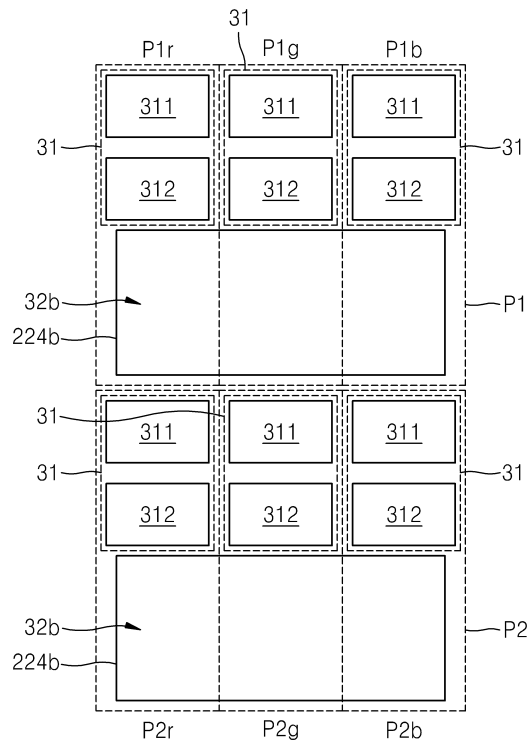
도면3



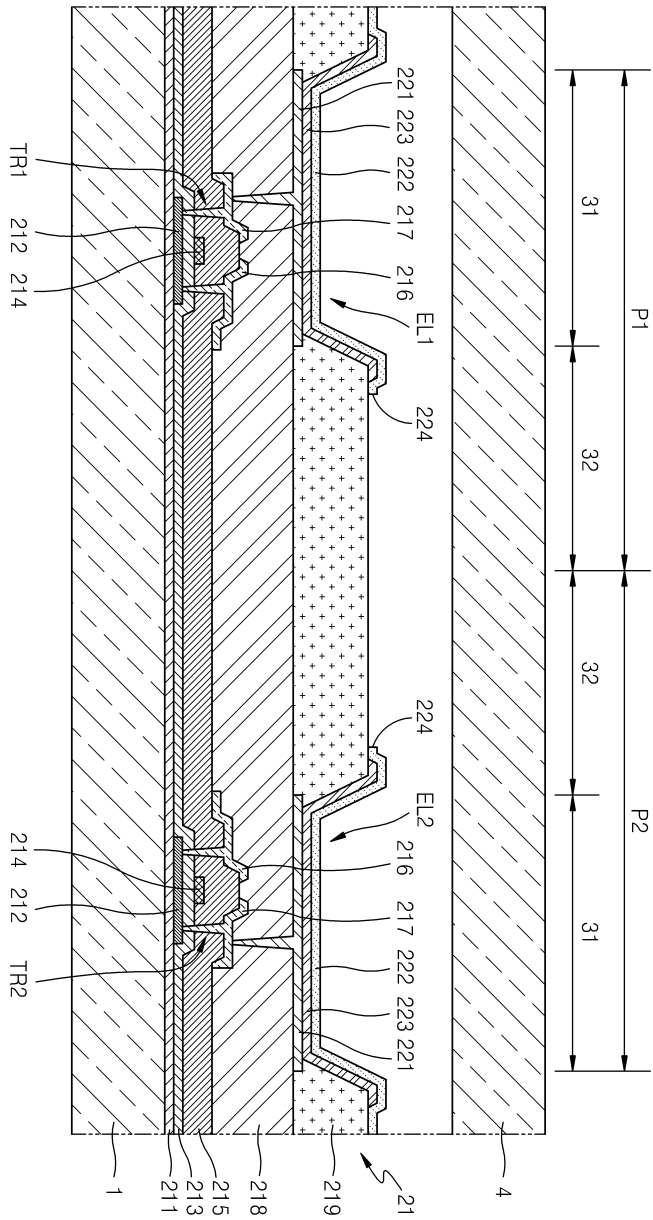
도면4



도면5



도면7



专利名称(译)	相关技术的描述		
公开(公告)号	KR1020120035039A	公开(公告)日	2012-04-13
申请号	KR1020100096513	申请日	2010-10-04
[标]申请(专利权)人(译)	三星显示有限公司		
申请(专利权)人(译)	三星显示器有限公司		
当前申请(专利权)人(译)	三星显示器有限公司		
[标]发明人	CHOI JUN HO 최준호 CHUNG JIN KOO 정진구 KIM SEONG MIN 김성민		
发明人	최준호 정진구 김성민		
IPC分类号	H01L51/52		
CPC分类号	H01L27/3244 H01L27/326 H01L27/3218 H01L2251/5323 H01L51/5221		
外部链接	Espacenet		

摘要(译)

第一区域和第二部分基板，以及第一区域发光的第一区域形成在基板上，并且根据本发明的一侧包括第二部分，提供有机发光显示装置。在相邻单元像素之间对称地形成并且用于包括包括形成的多个像素的有机层，多个薄膜晶体管布置在每个像素的第一区域中，多个第一电极与每个薄膜晶体管电连接在每个像素的第一区域，第二电极和发光层中，允许第一电极和第二电极之间连接第二电极。关于发光的第一区域，第一区域形成在基板和第二部分上，外部光被透射。第二电极面对第一电极并且通常布置在多个像素中。

