



(19) 대한민국특허청(KR)
(12) 공개특허공보(A)

(11) 공개번호 10-2011-0016030
(43) 공개일자 2011년02월17일

(51) Int. Cl.

H01L 51/52 (2006.01) H05B 33/22 (2006.01)

(21) 출원번호 10-2009-0073519

(22) 출원일자 2009년08월10일

심사청구일자 2009년08월10일

(71) 출원인

삼성모바일디스플레이주식회사

경기도 용인시 기흥구 농서동 산24번지

(72) 발명자

서민철

경기도 용인시 기흥구 농서동 산24

(74) 대리인

리엔목특허법인

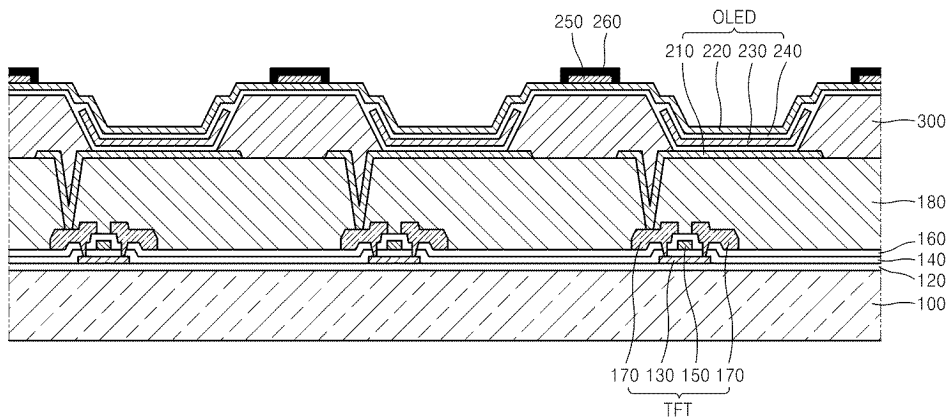
전체 청구항 수 : 총 21 항

(54) 유기 발광 디스플레이 장치 및 유기 발광 디스플레이 장치의 제조 방법

(57) 요약

본 발명은 대향 전극의 IR 드롭이 방지되고, 콘트라스트 저하를 방지할 수 있는 유기 발광 디스플레이 장치 및 유기 발광 디스플레이 장치의 제조 방법에 관한 것으로서, 기판; 상기 기판 상에 구비된 복수 개의 박막 트랜지스터들; 상기 박막 트랜지스터들에 전기적으로 연결된 복수 개의 화소 전극들과, 상기 기판의 전면(全面)에 걸쳐 배치된 대향 전극과, 상기 화소 전극들과 대향 전극 사이에 배치되며 적어도 발광층을 포함하는 중간층을 구비하는 유기 발광부; 상기 유기 발광부의 대향 전극 상부에 배치되고, 상기 유기 발광부의 화소 전극들 사이에 배치된 대향 전극 버스 라인; 및 상기 대향 전극 버스 라인을 둘러싸는 블랙 매트릭스;를 포함하는 유기 발광 디스플레이 장치 및 그 제조 방법을 제공한다.

대표도



특허청구의 범위

청구항 1

기관;

상기 기관 상에 구비된 복수 개의 박막 트랜지스터들;

상기 박막 트랜지스터들에 전기적으로 연결된 복수 개의 화소 전극들과, 상기 기관의 전면(全面)에 걸쳐 배치된 대향 전극과, 상기 화소 전극들과 대향 전극 사이에 배치되며 적어도 발광층을 포함하는 중간층을 구비하는 유기 발광부;

상기 유기 발광부의 대향 전극 상부에 배치되고, 상기 유기 발광부의 화소 전극들 사이에 배치된 대향 전극 버스 라인; 및

상기 대향 전극 버스 라인을 둘러싸는 블랙 매트릭스;를 포함하는 유기 발광 디스플레이 장치.

청구항 2

제 1 항에 있어서,

상기 대향 전극 버스 라인은 스트라이프 패턴으로 구비되는 유기 발광 디스플레이 장치.

청구항 3

제 1 항에 있어서,

상기 대향 전극 버스 라인은 메쉬(mesh) 패턴으로 구비되는 유기 발광 디스플레이 장치.

청구항 4

제 1 항에 있어서,

상기 대향 전극 버스 라인은 은, 금, 구리 또는 니켈로 이루어진 군에서 선택된 하나 이상의 금속 물질을 포함하는 유기 발광 디스플레이 장치.

청구항 5

제 1 항 내지 제 4 항 중 어느 한 항에 있어서,

상기 박막 트랜지스터들을 덮는 평탄화막을 더 포함하고, 상기 유기 발광부는 상기 평탄화막 상에 배치되며, 상기 유기 발광부의 화소 전극은 상기 평탄화막에 구비된 콘택홀을 통해 상기 박막 트랜지스터들에 전기적으로 연결되는 유기 발광 디스플레이 장치.

청구항 6

제 1 항 내지 제 4 항 중 어느 한 항에 있어서,

상기 유기 발광부의 발광층에서 발생된 광은 상기 유기 발광부의 대향 전극을 통해 외부로 추출되는 유기 발광 디스플레이 장치.

청구항 7

제 1 항 내지 제 4 항 중 어느 한 항에 있어서,

상기 유기 발광부의 화소 전극은 애노드 전극이고, 상기 유기 발광부의 대향 전극은 캐소드 전극인 유기 발광 디스플레이 장치.

청구항 8

제 1 항 내지 제 4 항 중 어느 한 항에 있어서,

상기 화소 전극들의 가장자리 사이에 소정 두께를 갖는 화소 정의막을 더 포함하고, 상기 대향 전극 버스 라인

및 상기 블랙 매트릭스는 상기 화소 정의막 상에 배치된 유기 발광 디스플레이 장치.

청구항 9

제 1 항 내지 제 4 항 중 어느 한 항에 있어서,

상기 대향 전극 상에, 상기 유기 발광부를 밀봉하는 봉지 구조를 더 포함하는 유기 발광 디스플레이 장치.

청구항 10

제 1 항 내지 제 4 항 중 어느 한 항에 있어서,

상기 기관 상에 버퍼층을 더 포함하는 유기 발광 디스플레이 장치.

청구항 11

복수 개의 박막 트랜지스터들을 형성하는 단계;

상기 박막 트랜지스터들에 전기적으로 연결된 복수 개의 화소 전극들과, 상기 화소 전극 상에 배치된 적어도 발광층을 포함하는 중간층과, 상기 기관의 전면(全面)에 걸쳐 배치된 대향 전극을 구비하는 유기 발광부를 형성하는 단계;

상기 유기 발광부의 대향 전극 상에 유기 발광부의 화소 전극들 사이에 대응하도록 대향 전극 버스 라인을 형성하는 단계; 및

상기 대향 전극 버스 라인을 둘러싸는 블랙 매트릭스를 형성하는 단계;를 포함하는 유기 발광 디스플레이 장치의 제조 방법.

청구항 12

제 11 항에 있어서,

상기 대향 전극 버스 라인 및 상기 블랙 매트릭스는 에어로졸 젯 프린팅(aerosol jet printing)법을 이용하여 형성되는 것을 특징으로 하는 유기 발광 디스플레이 장치의 제조 방법.

청구항 13

제 11 항에 있어서,

상기 대향 전극 버스 라인은 스트라이프 패턴으로 형성되는 유기 발광 디스플레이 장치의 제조 방법.

청구항 14

제 11 항에 있어서,

상기 대향 전극 버스 라인은 메쉬(mesh) 패턴으로 형성되는 유기 발광 디스플레이 장치의 제조 방법.

청구항 15

제 11 항에 있어서,

상기 대향 전극 버스 라인은 은, 금, 구리 또는 니켈로 이루어진 군에서 선택된 하나 이상의 금속 물질을 포함하는 유기 발광 디스플레이 장치의 제조 방법.

청구항 16

제 11 항 내지 제 15 항 중 어느 한 항에 있어서,

상기 박막 트랜지스터들을 덮는 평탄화막을 형성하는 단계를 더 포함하고, 상기 유기 발광부는 상기 평탄화막 상에 배치되며, 상기 유기 발광부의 화소 전극은 상기 평탄화막에 구비된 컨택홀을 통해 상기 박막 트랜지스터들에 전기적으로 연결되는 유기 발광 디스플레이 장치의 제조 방법.

청구항 17

제 11 항 내지 제 15 항 중 어느 한 항에 있어서,

상기 유기 발광부의 발광층에서 발생 된 광은 상기 유기 발광부의 대향 전극을 통해 외부로 추출되는 유기 발광 디스플레이 장치의 제조 방법.

청구항 18

제 11 항 내지 제 15 항 중 어느 한 항에 있어서,

상기 유기 발광부의 화소 전극은 애노드 전극이고, 상기 유기 발광부의 대향 전극은 캐소드 전극인 유기 발광 디스플레이 장치의 제조 방법.

청구항 19

제 11 항 내지 제 15 항 중 어느 한 항에 있어서,

상기 화소 전극들의 가장자리 사이에 소정 두께를 갖도록 화소 정의막을 형성하는 단계를 더 포함하고, 상기 대향 전극 버스 라인 및 상기 블랙 매트릭스를 상기 화소 정의막 상에 배치하는 유기 발광 디스플레이 장치의 제조 방법.

청구항 20

제 11 항 내지 제 15 항 중 어느 한 항에 있어서,

상기 대향 전극 상에, 상기 유기 발광부를 밀봉하는 봉지 구조를 형성하는 단계를 더 포함하는 유기 발광 디스플레이 장치의 제조 방법.

청구항 21

제 11 항 내지 제 15 항 중 어느 한 항에 있어서,

상기 기판 상에 버퍼층을 형성하는 단계를 더 포함하는 유기 발광 디스플레이 장치의 제조 방법.

명세서

발명의 상세한 설명

기술분야

[0001] 본 발명은 유기 발광 디스플레이 장치 및 유기 발광 디스플레이 장치의 제조 방법에 관한 것으로서, 더 상세하게는 대향 전극의 IR 드립이 방지되고, 콘트라스트가 개선된 유기 발광 디스플레이 장치 및 유기 발광 디스플레이 장치의 제조 방법에 관한 것이다.

배경기술

[0002] 유기 발광 디스플레이 장치는 캐소드 전극 및 애노드 전극에 전기적 신호를 인가하면 애노드로부터 주입된 정공이 발광층으로 이동되고 캐소드 전극으로부터 주입된 전자가 발광층으로 이동하여 이 발광층에서 정공과 전자가 결합하여 여기자(exciton)를 생성하고, 이 여기자가 여기 상태에서 기저 상태로 변화됨에 따라 발광층에서 광을 생성함으로써 화상을 구현하는 장치이다.

[0003] 이러한 유기 발광 디스플레이 장치는 시야각이 넓고 콘트라스트가 우수할 뿐만 아니라 응답속도가 빠르다는 장점을 가지고 있어 차세대 평판 디스플레이 장치로서 주목받고 있다. 특히, 각 화소의 발광 여부 및 발광 정도를 각 화소마다 구비된 박막 트랜지스터를 이용하여 제어하는 능동 구동형(AM: active matrix) 유기 발광 디스플레이 장치에 대한 연구가 최근 활발히 진행되고 있다.

[0004] 그러나 이러한 능동 구동형 유기 발광 디스플레이 장치의 경우, 각 화소를 제어하는 박막 트랜지스터가 유기 발광 소자의 하부에 구비됨에 따라, 기판 방향으로 광을 방출하는 소위 배면 발광형 유기 발광 디스플레이 장치의 경우에는 박막 트랜지스터가 구비되지 않은 부분을 통해서만 광이 외부로 방출되기에 개구율이 감소한다는 문제점이 있었다. 특히 각 화소를 제어하기 위해 복수 개의 박막 트랜지스터가 구비됨에 따라, 이러한 개구율 감소는 유기 발광 디스플레이 장치의 성능을 더욱 저하시켰다.

[0005] 이러한 문제점을 해결하기 위해, 유기 발광 소자에서 발생 된 광을 기관의 반대 방향으로 방출하는 소위 전면 발광형 유기 발광 디스플레이 장치가 제안되었다. 그러나 이러한 전면 발광형 유기 발광 디스플레이 장치의 경우에는 상부 전극, 즉 대향 전극이 투명 전극으로 구비되어야 하기에 그 두께가 얇고 저항이 높아, IR 드롭(drop)이 발생한다는 문제점이 있었다.

[0006] 이러한 IR 드롭이 발생하는 문제점을 해결하기 위해, 대향 전극에 저항이 적은 도전성의 버스 라인을 연결하는 구조가 제안되었으나, 전면 발광형 유기 발광 디스플레이 장치의 경우에는 콘트라스트(contrast)가 저하되는 문제점이 있었다.

발명의 내용

해결 하고자하는 과제

[0007] 본 발명은 상기와 같은 문제점을 포함하여 여러 문제점들을 해결하기 위한 것으로서, 대향 전극의 IR 드롭이 방지되고, 콘트라스트 저하를 방지할 수 있는 유기 발광 디스플레이 장치 및 유기 발광 디스플레이 장치의 제조 방법을 제공하는 것을 목적으로 한다.

과제 해결수단

[0008] 본 발명은, 기관; 상기 기관 상에 구비된 복수 개의 박막 트랜지스터들; 상기 박막 트랜지스터들에 전기적으로 연결된 복수 개의 화소 전극들과, 상기 기관의 전면(全面)에 걸쳐 배치된 대향 전극과, 상기 화소 전극들과 대향 전극 사이에 배치되며 적어도 발광층을 포함하는 중간층을 구비하는 유기 발광부; 상기 유기 발광부의 대향 전극 상부에 배치되고, 상기 유기 발광부의 화소 전극들 사이에 배치된 대향 전극 버스 라인; 및 상기 대향 전극 버스 라인을 둘러싸는 블랙 매트릭스;를 포함하는 유기 발광 디스플레이 장치를 제공한다.

[0009] 본 발명의 다른 특징에 의하면, 상기 대향 전극 버스 라인은 스트라이프 패턴으로 구비될 수 있다.

[0010] 본 발명의 또 다른 특징에 의하면, 상기 대향 전극 버스 라인은 메쉬(mesh) 패턴으로 구비될 수 있다.

[0011] 본 발명의 또 다른 특징에 의하면, 상기 대향 전극 버스 라인은 은, 금, 구리 또는 니켈로 이루어진 군에서 선택된 하나 이상의 금속 물질을 포함할 수 있다.

[0012] 본 발명의 또 다른 특징에 의하면, 상기 박막 트랜지스터들을 덮는 평탄화막을 더 포함하고, 상기 유기 발광부는 상기 평탄화막 상에 배치되며, 상기 유기 발광부의 화소 전극은 상기 평탄화막에 구비된 컨택홀을 통해 상기 박막 트랜지스터들에 전기적으로 연결될 수 있다.

[0013] 본 발명의 또 다른 특징에 의하면, 상기 유기 발광부의 발광층에서 발생 된 광은 상기 유기 발광부의 대향 전극을 통해 외부로 취출될 수 있다.

[0014] 본 발명의 또 다른 특징에 의하면, 상기 유기 발광부의 화소 전극은 애노드 전극이고, 상기 유기 발광부의 대향 전극은 캐소드 전극일 수 있다.

[0015] 본 발명의 또 다른 특징에 의하면, 상기 화소 전극들의 가장자리 사이에 소정 두께를 갖는 화소 정의막을 더 포함하고, 상기 대향 전극 버스 라인 및 상기 블랙 매트릭스는 상기 화소 정의막 상에 배치될 수 있다.

[0016] 본 발명의 또 다른 특징에 의하면, 상기 대향 전극 상에, 상기 유기 발광부를 밀봉하는 봉지 구조를 더 포함할 수 있다.

[0017] 본 발명의 또 다른 특징에 의하면, 상기 기관 상에 버퍼층을 더 포함할 수 있다.

[0018] 본 발명은, 복수 개의 박막 트랜지스터들을 형성하는 단계; 상기 박막 트랜지스터들에 전기적으로 연결된 복수 개의 화소 전극들과, 상기 화소 전극 상에 배치된 적어도 발광층을 포함하는 중간층과, 상기 기관의 전면(全面)에 걸쳐 배치된 대향 전극을 구비하는 유기 발광부를 형성하는 단계; 상기 유기 발광부의 대향 전극 상에 유기 발광부의 화소 전극들 사이에 대응하도록 대향 전극 버스 라인을 형성하는 단계; 및 상기 대향 전극 버스 라인을 둘러싸는 블랙 매트릭스를 형성하는 단계;를 포함하는 유기 발광 디스플레이 장치의 제조 방법을 제공한다.

[0019] 본 발명의 다른 특징에 의하면, 상기 대향 전극 버스 라인 및 상기 블랙 매트릭스는 에어로졸 젯 프린팅법에 의

해 형성될 수 있다.

- [0020] 본 발명의 다른 특징에 의하면, 상기 대향 전극 버스 라인은 스트라이프 패턴으로 형성될 수 있다.
- [0021] 본 발명의 또 다른 특징에 의하면, 상기 대향 전극 버스 라인은 메쉬(mesh) 패턴으로 형성될 수 있다.
- [0022] 본 발명의 또 다른 특징에 의하면, 상기 대향 전극 버스 라인은 은, 금, 구리 또는 니켈로 이루어진 균에서 선택된 하나 이상의 금속 물질을 포함할 수 있다.
- [0023] 본 발명의 또 다른 특징에 의하면, 상기 박막 트랜지스터들을 덮는 평탄화막을 형성하는 단계를 더 포함하고, 상기 유기 발광부는 상기 평탄화막 상에 배치되며, 상기 유기 발광부의 화소 전극은 상기 평탄화막에 구비된 컨택홀을 통해 상기 박막 트랜지스터들에 전기적으로 연결될 수 있다.
- [0024] 본 발명의 또 다른 특징에 의하면, 상기 유기 발광부의 발광층에서 발생된 광은 상기 유기 발광부의 대향 전극을 통해 외부로 추출될 수 있다.
- [0025] 본 발명의 또 다른 특징에 의하면, 상기 유기 발광부의 화소 전극은 애노드 전극이고, 상기 유기 발광부의 대향 전극은 캐소드 전극일 수 있다.
- [0026] 본 발명의 또 다른 특징에 의하면, 상기 화소 전극들의 가장자리 사이에 소정 두께를 갖도록 화소 정의막을 형성하는 단계를 더 포함하고, 상기 대향 전극 버스 라인 및 상기 블랙 매트릭스를 상기 화소 정의막 상에 배치할 수 있다.
- [0027] 본 발명의 또 다른 특징에 의하면, 상기 대향 전극 상에, 상기 유기 발광부를 밀봉하는 봉지 구조를 형성하는 단계를 더 포함할 수 있다.
- [0028] 본 발명의 또 다른 특징에 의하면, 상기 기판 상에 버퍼층을 형성하는 단계를 더 포함할 수 있다.

효 과

- [0029] 첫째, 화소 전극들 사이에 대응하도록 대향 전극 상에 대향 전극 버스 라인이 구비되도록 함으로써, 대향 전극의 IR 드롭을 방지할 수 있다.
- [0030] 둘째, 대향 전극 버스 라인을 블랙 매트릭스로 둘러싸므로써, 대향 전극의 IR 드롭을 방지하면서 동시에 콘트라스트를 개선할 수 있다.
- [0031] 셋째, 에어로졸 젯 프린팅법으로 대향 전극 버스 라인 및 블랙 매트릭스를 미세 선폭으로 형성함으로써, 디스플레이 장치의 평균적인 품질을 확보할 수 있다.

발명의 실시를 위한 구체적인 내용

- [0032] 이하, 첨부된 도면들을 참조하여 본 발명의 바람직한 실시 예를 상세히 설명한다.
- [0033] 도 1은 본 발명의 바람직한 일 실시 예에 따른 유기 발광 디스플레이 장치를 개략적으로 도시하는 단면도이고, 도 2는 본 발명의 바람직한 일 실시 예에 따른 유기 발광 디스플레이 장치를 개념적으로 도시하는 평면도이다.
- [0034] 도 1을 참조하면, 기판(100) 상에 복수 개의 박막 트랜지스터(TFT)들이 구비되어 있고, 이 박막 트랜지스터(TFT)들 상부에는 유기 발광부(OLED)가 구비되어 있다. 유기 발광부(OLED)는 박막 트랜지스터(TFT)에 전기적으로 연결된 화소 전극(210)과, 기판(100)의 전면(全面)에 걸쳐 배치된 대향 전극(220)과, 화소 전극(210)과 대향 전극(220) 사이에 배치되며 적어도 발광층을 포함하는 중간층(230)을 구비한다.
- [0035] 여기서 기판(100)으로는 글라스재 할 수도 있다. 물론 본 발명에 따른 유기 발광 디스플레이 장치의 기판이 이에 한정되는 것은 아니다.
- [0036] 기판(100) 상에는 게이트 전극(150), 소스 전극 및 드레인 전극(170), 반도체층(130), 게이트 절연막(140) 및 층간 절연막(160)을 구비한 박막 트랜지스터(TFT)가 구비되어 있다. 물론 박막 트랜지스터(TFT) 역시 도 1에 도시된 형태에 한정되지 않으며, 반도체층(130)이 유기물로 구비된 유기 박막 트랜지스터, 실리콘으로 구비된 실리콘 박막 트랜지스터 등 다양한 박막 트랜지스터가 이용될 수 있다. 이 박막 트랜지스터(TFT)와 기판(100) 사

이에는 필요에 따라 실리콘 옥사이드 또는 실리콘 나이트라이드 등으로 형성된 버퍼층(120)이 더 구비될 수도 있다.

- [0037] 유기 발광부(OLED)는 상호 대향 된 화소 전극(210) 및 대향 전극(220)과, 이들 전극 사이에 개재된 적어도 하나 이상의 유기물층을 포함하는 중간층(240)을 구비한다. 이 중간층(240)은 적어도 유기 발광층(230)을 포함하는 것으로서, 복수 개의 층들을 구비할 수 있다. 이 층들에 대해서는 후술한다.
- [0038] 화소 전극(210)은 애노드 전극의 기능을 하고, 대향 전극(220)은 캐소드 전극의 기능을 한다. 물론, 이 화소 전극(210)과 대향 전극(220)의 극성은 반대로 될 수도 있다.
- [0039] 화소 전극(210)은 투명 전극 또는 반사 전극으로 구비될 수 있다. 투명 전극으로 사용될 때에는 ITO, IZO, ZnO 또는 In₂O₃ 등으로 구비될 수 있고, 반사 전극으로 사용될 때에는 Ag, Mg, Al, Pt, Pd, Au, Ni, Nd, Ir, Cr 및 이들의 화합물 등으로 반사막을 형성한 후, 그 위에 ITO, IZO, ZnO 또는 In₂O₃ 등으로 막을 형성할 수 있다.
- [0040] 대향 전극(220)도 투명 전극 또는 반사 전극으로 구비될 수 있는데, 투명 전극으로 사용될 때는 Li, Ca, LiF/Ca, LiF/Al, Al, Mg 및 이들의 화합물이 화소 전극(210)과 대향 전극(220) 사이의 중간층(240)을 향하도록 증착한 후, 그 위에 ITO, IZO, ZnO 또는 In₂O₃ 등의 투명 전극 형성용 물질로 보조 전극이나 버스 전극 라인을 형성할 수 있다. 그리고, 반사형 전극으로 사용될 때에는 위 Li, Ca, LiF/Ca, LiF/Al, Al, Mg 및 이들의 화합물을 증착하여 형성한다.
- [0041] 한편, 화소 정의막(PDL: pixel defining layer, 300)이 화소 전극(210)의 가장자리를 덮으며 화소 전극(210) 외측으로 두께를 갖도록 구비된다. 이 화소 정의막(300)은 발광 영역을 정의해주는 역할 외에, 화소 전극(210)의 가장자리와 대향 전극(220) 사이의 간격을 넓혀 화소 전극(210)의 가장자리 부분에서 전계가 집중되는 현상을 방지함으로써 화소 전극(210)과 대향 전극(220)의 단락을 방지하는 역할을 한다.
- [0042] 화소 전극(210)과 대향 전극(220) 사이에는, 유기 발광층(230) 및 적어도 하나 이상의 유기층을 포함하는 다양한 중간층(240)이 구비된다.
- [0043] 유기 발광층(230)은 화소 전극(210)과 대향 전극(220) 사이의 전기적 구동에 의해 발광한다. 이러한 유기 발광층(230)은 저분자 유기물 또는 고분자 유기물로 형성될 수 있다.
- [0044] 저분자 유기물을 사용할 경우, 중간층(240)은 유기 발광층(230)을 중심으로 화소 전극(210)의 방향으로 정공 수송층(HTL: hole transport layer) 및 정공 주입층(HIL: hole injection layer) 등이 적층되고, 대향 전극(220) 방향으로 전자 수송층(ETL: electron transport layer) 및 전자 주입층(EIL: electron injection layer) 등이 단일 혹은 복합의 구조로 적층되어 형성될 수 있다. 이때, 사용 가능한 유기 재료로 구리 프탈로시아닌(CuPc: copper phthalocyanine), N,N-디(나프탈렌-1-일)-N,N'-디페닐-벤지딘 (N,N'-Di(naphthalene-1-yl)-N,N'-diphenyl-benzidine: NPB), 트리스-8-하이드록시퀴놀린 알루미늄(tris-8-hydroxyquinoline aluminum)(Alq3) 등을 비롯하여 다양하게 적용 가능하다. 이들 저분자 유기물은 마스크들을 이용한 진공증착 등의 방법으로 형성될 수 있다.
- [0045] 한편, 고분자 유기물의 경우, 중간층(240)은 대개 홀 수송층(HTL) 및 유기 발광층(230)으로 구비된 구조를 가질 수 있으며, 이때, 상기 홀 수송층으로 폴리에틸렌 디히드록시티오펜 (PEDOT: poly-(2,4)-ethylene-dihydroxy thiophene)이나, 폴리아닐린(PANI: polyaniline) 등을 사용할 수 있으며, 사용 가능한 유기 재료로PPV(Poly-Phenylenevinylene)계 및 폴리플루오렌(Polyfluorene)계 등 고분자 유기물질을 사용할 수 있다.
- [0046] 이러한 유기 발광부(OLED)는 그 하부의 박막 트랜지스터(TFT)에 전기적으로 연결되는데, 이때 박막 트랜지스터(TFT)를 덮는 평탄화막(180)이 구비될 경우, 유기 발광부(OLED)는 평탄화막(180) 상에 배치되며, 유기 발광부(OLED)의 화소 전극(210)은 평탄화막(180)에 구비된 콘택홀(contact hole)을 통해 박막 트랜지스터(TFT)에 전기적으로 연결된다.
- [0047] 한편, 상기 도면에는 도시되지 않았지만, 기판(100) 상에 형성된 유기 발광부(OLED)는 외부의 수분이나 산소 등으로부터 유기 발광층(230)을 보호하기 위한 봉지 구조(미도시) 및/또는 흡습제(미도시) 등이 더 구비될 수 있다.
- [0048] 상기와 같은 구조에 있어서, 유기 발광부(OLED)의 대향 전극(220)의 상부에는 대향 전극 버스 라인(250)이 구비된다. 이 대향 전극 버스 라인(250)은 도 2에 도시된 것과 같이 유기 발광부(OLED)의 화소 전극(210)들 사이에 대응하도록 배치된다. 이러한 대향 전극 버스 라인(250)은 에어로졸 젯 프린팅(aerosol jet printing) 등의 다

양한 방법으로 형성될 수 있다.

[0049] 대향 전극(220)은 기관(100)의 전면에 걸쳐, 즉 디스플레이부 전 영역을 덮도록 구비된다. 따라서 유기 발광층(230)에 전자 또는 정공을 주입함에 있어서 대향 전극(220) 자체의 저항으로 인하여 IR 드롭이 발생하게 된다. 그 결과, 디스플레이부 위치에 따라 동일한 휘도의 광을 방출하도록 신호가 인가되었음에도 불구하고 휘도가 다르다는 등의 문제점이 발생할 수 있다. 특히 최근 능동 구동형 유기 발광 디스플레이 장치의 각 부화소의 동작을 제어하는 박막 트랜지스터(TFT) 등의 전기소자의 개수가 증가함에 따라 유기 발광부(OLED)의 유기 발광층(230)에서 발생된 광이 기관(100) 방향이 아닌 대향 전극(220)을 통해 외부로 취출되는 전면 발광형 유기 발광 디스플레이 장치가 개발되고 있는데, 이 경우 광이 통과해야 하는 대향 전극(220)은 투명재료로 형성됨과 동시에 그 두께가 얇아야 한다. 그러나 대향 전극(220)의 두께가 얇아수록 대향 전극(220)의 저항이 증가하여, 결국 IR 드롭이 더욱 커지게 된다.

[0050] 따라서 본 발명에 따른 유기 발광 디스플레이 장치에서는 대향 전극(220) 상에 도전성 물질로 형성된 대향 전극 버스 라인(250)이 구비되도록 함으로써, 이 대향 전극(220)의 IR 드롭을 방지한다. 이때, 대향 전극 버스 라인(250)은 대향 전극(220)을 통해 전면으로 방출되는 광을 차단하지 않도록 비발광영역에 형성되는 것이 바람직하다. 즉, 도 1에 도시된 바와 같이 대향 전극 버스 라인(250)은 유기 발광부(OLED)의 화소 전극(210)들 사이에 대응하도록 배치된다. 도 2에서는 대향 전극 버스 라인(250)이 스트라이프 패턴으로 구비되어 있으나, 물론 도 3에 도시된 변형 예에 따른 유기 발광 디스플레이 장치와 같이 메쉬(mesh) 패턴으로 구비될 수도 있는 등 다양한 변형이 가능함은 물론이다. 이와 같은 대향 전극 버스 라인(250)은 은, 금, 구리, 니켈 등으로 이루어진 군에서 선택된 하나 이상의 금속 물질을 포함하는 것으로 할 수 있다.

[0051] 그러나 상기와 같이 대향 전극 버스 라인(250)의 형성으로 인하여 대향 전극(220)의 IR 드롭은 방지할 수 있지만, 도전성 물질인 대향 전극 버스 라인(250)의 높은 반사율로 인하여 유기 발광 디스플레이 장치의 콘트라스트비(contrast ratio)가 저하되는 문제가 발생한다.

[0052] 따라서, 본 발명에 따른 유기 발광 디스플레이 장치에서는 대향 전극 버스 라인(250)을 둘러싸는 블랙 매트릭스(260)가 구비되도록 함으로써, 이 대향 전극 버스 라인(250)에 의한 반사율을 낮추어 유기 발광 디스플레이 장치의 콘트라스트 저하를 방지한다. 이때, 블랙 매트릭스(260)는 대향 전극(220)을 통해 전면으로 방출되는 광을 차단하지 않도록 비발광영역에 형성되는 것이 바람직하다. 즉, 도 1에 도시된 바와 같이 블랙 매트릭스는 유기 발광부(OLED)의 화소 전극(210)들 사이에 대응하도록 배치되며, 대향 전극 버스 라인(250)을 감싸도록 형성된다. 도 2에서는 블랙 매트릭스(260)가 스트라이프 패턴으로 구비되어 있으나, 물론 도 3에 도시된 변형 예에 따른 유기 발광 디스플레이 장치와 같이 메쉬(mesh) 패턴으로 구비될 수도 있는 등 다양한 변형이 가능함은 물론이다. 이와 같은 블랙 매트릭스(260)는 카본 블랙 입자 또는 그라파이트 등을 포함하는 것으로 할 수 있다.

[0053] 한편, 이와 같은 대향 전극 버스 라인(250) 및 블랙 매트릭스(260)는 상술한 바와 같이 비발광영역에 형성되는 것이 바람직하다. 대향 전극 버스 라인(250) 및 블랙 매트릭스(260)는 일반적인 포토 공정, 잉크젯 프린팅 공정, 및 오프셋 프린팅 공정 등 다양한 방법에 의해 형성 가능하다. 또한, 대향 전극 버스 라인(250) 및 블랙 매트릭스(260)는, 대향 전극 버스 라인(250) 및 블랙 매트릭스(260) 형성 물질을 기체 속에 고체와 액체가 섞인 연무질로 만들어 분사하는 에어로졸 젯 프린팅(aerosol jet printing)법으로 형성할 수 있다.

[0054] 전면 증착 후 습식 식각하는 것과 같은 패턴법은 그 하부의 유기물로 형성된 유기 발광층(230) 및 중간층(240)을 손상시킬 수 있으며, 마스크를 이용한 증착은 고정세의 마스크를 이용해야만 하며 마스크와 기관(100) 사이의 얼라인이 정확하지 않으면 전체 디스플레이 영역에 걸쳐 모든 화소들에 불량을 야기할 수 있다. 그러나 에어로졸 젯 프린팅법으로 이와 같은 대향 전극 버스 라인(250) 및 블랙 매트릭스(260)를 형성하면, 에어로졸 젯 적층 헤드(deposition head)와 기관(100) 사이의 얼라인이 잠시 흐트러지더라도 일부의 화소에서만 불량이 발생할 뿐 전체적인 디스플레이 장치의 평균적인 품질은 유지할 수 있고, 비접촉식 공정에 따른 유기 발광층(230) 및 중간층(240)의 손상을 줄일 수 있으며, 선폭 조정의 자유도가 높아 대향 전극 버스 라인(250) 및 블랙 매트릭스(260)의 미세 선폭으로 형성할 수 있다.

[0055] 본 발명은 도면에 도시된 실시 예를 참고로 설명되었으나 이는 예시적인 것에 불과하며, 당해 기술 분야에서 통상의 지식을 가진 자라면 이로부터 다양한 변형 및 균등한 다른 실시 예가 가능하다는 점을 이해할 것이다. 따라서, 본 발명의 진정한 기술적 보호 범위는 첨부된 특허청구범위의 기술적 사상에 의하여 정해져야 할 것이다.

도면의 간단한 설명

[0056] 도 1은 본 발명의 바람직한 일 실시 예에 따른 유기 발광 디스플레이 장치의 개략적으로 도시하는 단면도이다.

[0057] 도 2는 도 1의 유기 발광 디스플레이 장치를 개략적으로 도시하는 평면도이다.

[0058] 도 3은 도 2에 도시된 유기 발광 디스플레이 장치의 변형 예를 개략적으로 도시하는 평면도이다.

[0059] <도면의 주요 부분에 대한 부호의 설명>

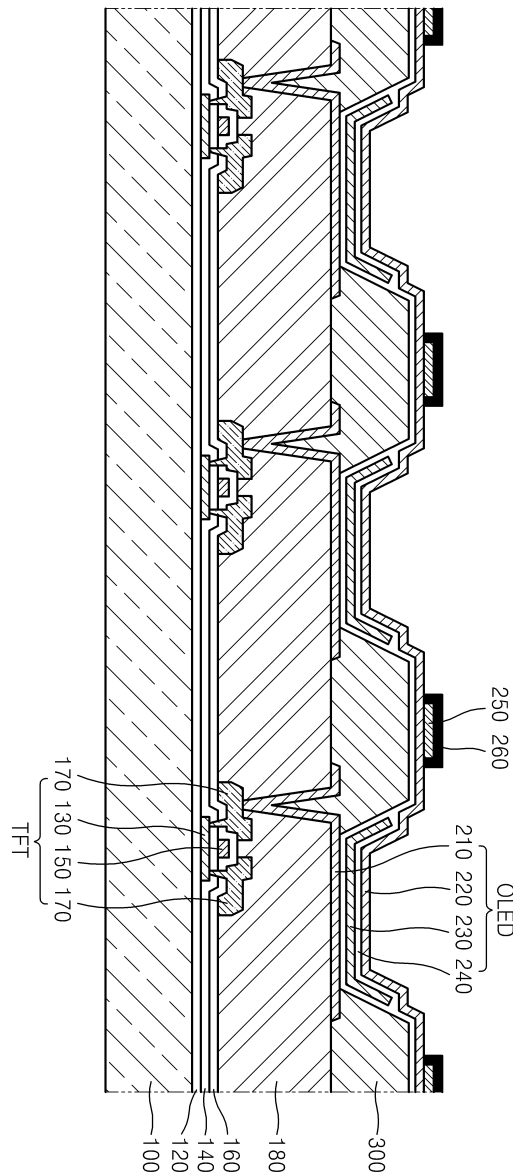
[0060] 100: 기판 TFT: 박막 트랜지스터

[0061] OLED: 유기 발광부 250: 대향 전극 버스 라인

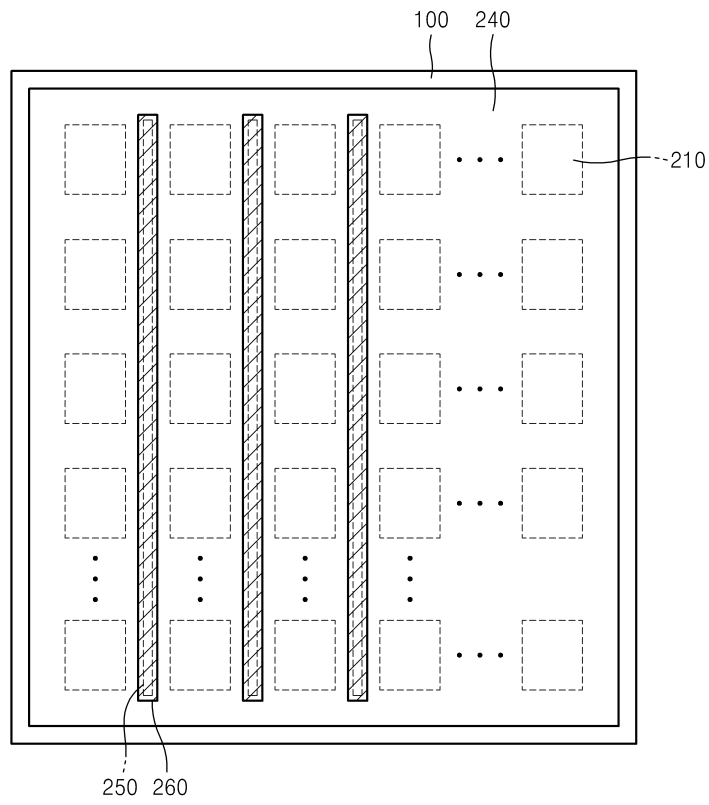
[0062] 260: 블랙 매트릭스

도면

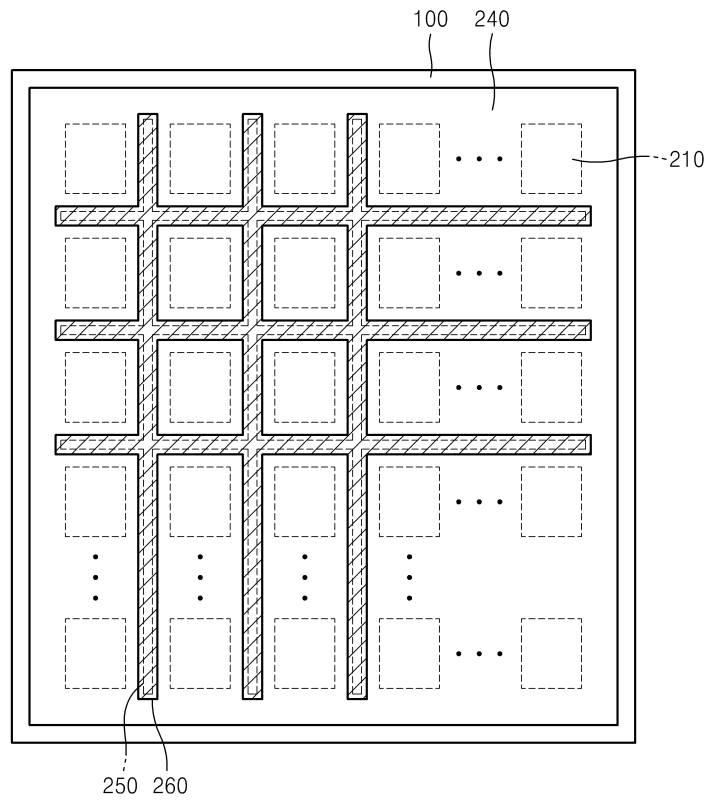
도면1



도면2



도면3



专利名称(译)	有机发光显示装置和制造有机发光显示装置的方法		
公开(公告)号	KR1020110016030A	公开(公告)日	2011-02-17
申请号	KR1020090073519	申请日	2009-08-10
[标]申请(专利权)人(译)	三星显示有限公司		
申请(专利权)人(译)	三圣母工作显示有限公司		
当前申请(专利权)人(译)	三圣母工作显示有限公司		
[标]发明人	SUH MIN CHUL		
发明人	SUH, MIN CHUL		
IPC分类号	H01L51/52 H05B33/22		
CPC分类号	H01L51/5212 H01L51/5228 H01L51/5284 H01L27/3279 H01L27/3276		
其他公开文献	KR101084171B1		
外部链接	Espacenet		

摘要(译)

用途：提供一种有机发光显示装置及其制造方法，通过用黑矩阵包围相对电极总线来改善对比度。组成：在基板（100）上包括多个薄膜晶体管（TFT）。薄膜晶体管包括半导体层（130），栅极绝缘层（140）和层间绝缘膜（160）。有机辐射单元包括多个像素电极，相对电极和中间层。COPYRIGHT KIPO 2011

