



(19)대한민국특허청(KR)  
(12) 공개특허공보(A)

(51) Int. Cl.	(11) 공개번호	10-2007-0072142
G09G 3/30 (2006.01)	(43) 공개일자	2007년07월04일
G09G 3/20 (2006.01)		

(21) 출원번호	10-2005-0136128
(22) 출원일자	2005년12월30일
심사청구일자	없음

(71) 출원인	엘지.필립스 엘시디 주식회사 서울 영등포구 여의도동 20번지
(72) 발명자	김인환 서울 강북구 미아8동 314번지 41호 백성호 경기 과천시 별양동 17 주공아파트 311-308 변승찬 인천 남구 용현4동 189-36
(74) 대리인	이수웅

전체 청구항 수 : 총 14 항

(54) 전계 발광 표시장치와 그 구동방법

(57) 요약

본 발명은 데이터라인과 스캔라인에 전기적으로 연결된 구동부와 구동부로부터 각각의 구동전류를 공급받아 특정 색을 발광하는 발광부와 발광부를 구동부에 전기적으로 연결하며 다수의 선택 라인들에 연결되어 구동전류를 선택적으로 발광부에 공급하는 선택부 및 발광부에 적어도 어느 하나는 서로 다른 전원전압을 공급하는 다수의 전원전압원을 포함하는 것을 제공한다.

대표도

도 3

특허청구의 범위

청구항 1.

데이터라인과 스캔라인에 전기적으로 연결된 구동부와;

상기 구동부로부터 각각의 구동전류를 공급받아 특정 색을 발광하는 발광부와;

상기 발광부를 상기 구동부에 전기적으로 연결하며 다수의 선택 라인들에 연결되어 상기 구동전류를 선택적으로 상기 발광부에 공급하는 선택부 및

상기 발광부에 적어도 어느 하나는 서로 다른 전원전압을 공급하는 다수의 전원전압원을 포함하는 전계 발광 표시장치.

## 청구항 2.

제 1항에 있어서,

상기 선택부는 상기 다수의 전원전압원과 상기 발광부 사이에 연결되며, 게이트들이 상기 선택 라인들과 접촉하는 다수의 트랜지스터인 것을 특징으로 하는 전계 발광 표시장치.

## 청구항 3.

제 2항에 있어서,

상기 다수의 트랜지스터는 n-type 또는 p-type중 어느 하나인 것을 특징으로 하는 전계 발광 표시장치.

## 청구항 4.

제 2항에 있어서,

상기 발광부는 서로 다른 색을 발광하는 것을 특징으로 하는 전계 발광 표시장치.

## 청구항 5.

제 4항에 있어서,

상기 발광부의 수는 3개 또는 4개중 어느 하나인 것을 특징으로 하는 전계 발광 표시장치.

## 청구항 6.

제 1항 내지 제 5항중 어느 한 항에 있어서,

상기 발광부는 유기 발광 다이오드를 포함하는 전계 발광 표시장치.

## 청구항 7.

제 1항 내지 제 5항중 어느 한 항에 있어서,

상기 발광부는 유기물층을 포함하는 전계 발광 표시장치.

## 청구항 8.

데이터라인과 스캔라인의 교차지점마다 형성되어 화상을 표시하는 다수의 서브픽셀들이 발광부에 의해서 하나의 색이 표현되는 다수의 픽셀들을 포함하는 전계 발광 표시장치의 구동방법에 있어서,

상기 스캔라인을 통해 순차적으로 인가된 스캔신호에 따라 상기 데이터라인을 통해 순차적으로 데이터신호를 인가하는 스캔단계와;

상기 데이터신호에 따라 상기 발광부에 적어도 어느 하나는 서로 다른 전원전압을 공급하는 다수의 전원전압원에 의해 각각의 구동전류를 발생하는 구동단계 및

상기 구동전류를 순차적으로 상기 다수의 서브픽셀들에 선택적으로 공급하여 상기 다수의 서브픽셀들을 발광하는 발광단계를 포함하는 전계 발광 표시장치의 구동방법.

### 청구항 9.

제 8항에 있어서,

상기 발광단계는,

상기 구동전류를 선택적으로 상기 발광부에 공급하도록 다수의 트랜지스터를 포함하는 단계인 것을 특징으로 하는 전계 발광 표시장치의 구동방법.

### 청구항 10.

제 9항에 있어서,

상기 다수의 트랜지스터는 n-type 또는 p-type중 어느 하나인 것을 특징으로 하는 전계 발광 표시장치의 구동방법.

### 청구항 11.

제 9항에 있어서,

상기 발광부는 서로 다른 색을 발광하는 것을 특징으로 하는 전계 발광 표시장치의 구동방법.

### 청구항 12.

제 9항에 있어서,

상기 발광부의 수는 3개 또는 4개중 어느 하나인 것을 특징으로 하는 전계 발광 표시장치의 구동방법.

### 청구항 13.

제 8항 내지 제 12항중 어느 한 항에 있어서,

상기 발광부는 유기 발광 다이오드를 포함하는 전계 발광 표시장치의 구동방법.

### 청구항 14.

제 8항 내지 제 12항중 어느 한 항에 있어서,

상기 발광부는 유기물층을 포함하는 전계 발광 표시장치의 구동방법.

명세서

## 발명의 상세한 설명

### 발명의 목적

#### 발명이 속하는 기술 및 그 분야의 종래기술

본 발명은 전계 발광 표시장치 및 그 구동방법에 관한 것이다.

최근에, 음극선관(Cathode Ray Tube)의 단점인 무게와 부피를 줄일 수 있는 각종 평판 표시 장치들이 개발되고 있다. 이러한, 평판 표시 장치로는 액정표시장치(Liquid Crystal Display : 이하 "LCD"라 함), 전계 방출 표시장치(Field Emission Display : FED) 플라즈마 디스플레이 패널(Plasma Display Panel : 이하 "PDP"라함) 및 일렉트로루미네센스(Electro-luminescence : 이하 "EL"이라 함) 표시장치등이 있다. 이와같은 평판 표시 장치의 표시품질을 높이고 대화면화를 시도하는 연구들이 활발하게 진행되고 있다.

평판 표시 장치중 PDP는 구조와 제조공정이 단순하기 때문에 경박 단순하면서도 대화면화에 가장 유리한 표시장치로 주목받고 있지만 발광효율과 휘도가 낮고 소비전력이 큰 단점이 있다. 이에 비하여, 스위칭 소자로 박막 트랜지스터(Thin Film Transistor : 이하 "TFT" 라 함)가 적용된 액티브 매트릭스 LCD는 반도체공정을 이용하기 때문에 대화면화에 어려움이 있지만 노트북 컴퓨터의 표시소자로 주로 이용되면서 수요가 늘고 있다. 그러나 LCD는 대면적화가 어렵고 백라이트 유닛으로 인하여 소비전력이 큰 단점이 있다. 또한, LCD는 편광필터, 프리즘시트, 확산판등의 광학소자들에 의해 광손실이 많고 시야각이 좁은 특성이 있다.

이에 비하여, EL 표시소자는 발광층의 재료에 따라 무기(Inorganic) EL 소자와 유기(organic) EL 소자로 크게 구별되며, 스스로 발광하는 자발광소자로서 응답속도가 빠르고 발광효율, 휘도 및 시야각이 큰 장점이 있다. 이러한, EL 표시소자중 유기물을 이용하는 EL 소자인 유기 전계 발광 소자(Organic Emitting Light Diode)는 낮은 직류구동전압, 박막화가능, 발광되는 빛의 균일성, 용이한 패턴형성, 다른 발광소자에 견줄만한 발광효율, 가시영역에서의 모든 색상발광등의 이점을 가지고 있어, 디스플레이 소자에의 응용을 위하여 매우 활발히 연구되고 있는 기술분야이다.

이러한, 유기 전계 발광 소자는 빛이 방출되는 방향에 따라 바텀-이미션(Bottom-Emission) 방식과 탑-이미션(Top-Emission) 방식이 있다. 또한, 유기 전계 발광 소자는 구동방식에 따라 패시브 매트릭스형 유기 전계 발광 소자(Passive Matrix Organic Emitting Light Diode : PMOELD)와 액티브 매트릭스형 유기 전계 발광 소자(Active Matrix Organic Emitting Light Diode : AMOELD)로 구분된다.

먼저, 패시브 매트릭스형 유기 전계 발광 소자(PMOLED)는 양극과 음극을 직교하도록 형성하고 라인을 선택하여 구동하는데 비해, 액티브 매트릭스형 유기 전계 발광 소자(AMOLED)는 박막트랜지스터(TFT)와 캐패시터를 각각 화소전극인 애노드 전극(Anode electrode)에 접속하여 캐패시터 용량에 의해 전압을 유지하도록 하는 구동방식이다.

도 1은 종래 액티브 매트릭스형 유기 전계 발광 표시장치의 일부를 나타낸 회로도이고, 도 2는 도 1의 액티브 매트릭스형 유기 전계 발광 표시장치의 구동부와 발광부의 배치도이다.

먼저, 도 1에 도시된 바와 같이 종래 액티브 매트릭스형 유기 전계 발광 표시장치(100)는 크게 구동부(102)와 발광부(104)로 구분되어 구비된다.

더욱 자세하게 말하면, 종래 액티브 매트릭스형 유기 전계 발광 표시장치(100)의 구동부(102)는 다수의 서브픽셀내에 데이터라인(106)과 스캔라인(108)에 전기적으로 연결되도록 구비되고, 발광부(104)는 구동부(102)로부터 구동전류를 공급받아 특정 색을 발광하도록 하나의 발광 다이오드로 구비된다.

다시 말하면, 도 2에 도시된 바와 같이 종래 액티브 매트릭스형 유기 전계 발광 표시장치(100)의 구동부(102)와 발광부(104)의 배치구조는 하나의 구동부(102)에 하나의 발광 다이오드인 발광부(104)로 배치된다.

이러한, 종래 액티브 매트릭스형 유기 전계 발광 표시장치(100)는 하나의 색을 표시하는 발광부(104) 사이에 구동부(102)가 배치되므로, 구동부(102)에 의한 비개구영역이 존재하게 되어 개구율이 떨어지는 문제점이 발생하게 된다. 이에 따라, 작은 개구율을 보상받기 위해서는 발광부(104)로 흘러 들어가는 전류량을 증가시켜야 하므로 소비전력은 상승하고 구동부(102)에 배치된 구동용 트랜지스터(102)가 열화되어 결국에는 발광 다이오드의 취약특성인 수명을 더욱 감소시키는 결과를 가져오게 된다.

### 발명이 이루고자 하는 기술적 과제

상술한 문제점을 해결하기 위하여 본 발명은 구동부와 발광 다이오드의 배치 구조를 개선하여 화소간의 개구율을 상승시킬 수 있는 전계 발광 표시장치 및 그 구동방법을 제공하는데 그 목적이 있다.

본 발명의 다른 목적은, 소비전력을 낮추면서 구동용 트랜지스터의 열화현상을 방지하여 구동용 트랜지스터의 수명을 연장시킬 수 있는 전계 발광 표시장치 및 그 구동방법을 제공하는데 그 목적이 있다.

### 발명의 구성

전술한 문제점을 해결하기 위한 본 발명은 데이터라인과 스캔라인에 전기적으로 연결된 구동부와 구동부로부터 각각의 구동전류를 공급받아 특정 색을 발광하는 발광부와 발광부를 구동부에 전기적으로 연결하며 선택 라인들에 연결되어 구동전류를 선택적으로 발광부에 공급하는 선택부 및 발광부에 적어도 어느 하나는 서로 다른 전원전압을 공급하는 다수의 전원전압원을 포함한다.

본 발명의 다른 특징에 따르면, 선택부는 다수의 전원전압원과 발광부 사이에 연결되며, 게이트들이 선택 라인들과 접촉하는 다수의 트랜지스터인 것을 특징으로 한다.

본 발명의 또 다른 특징에 따르면, 다수의 트랜지스터는 n-type 또는 p-type중 어느 하나인 것을 특징으로 한다.

본 발명의 또 다른 특징에 따르면, 발광부는 서로 다른 색을 발광하는 것을 특징으로 한다.

본 발명의 또 다른 특징에 따르면, 발광부의 수는 3개 또는 4개중 어느 하나인 것을 특징으로 한다.

본 발명의 또 다른 특징에 따르면, 발광부는 유기 발광 다이오드를 포함한다.

본 발명의 또 다른 특징에 따르면, 발광부는 유기물층을 포함한다.

본 발명의 또 다른 특징에 따르면, 데이터라인과 스캔라인의 교차지점마다 형성되어 화상을 표시하는 다수의 서브픽셀들이 다수의 발광부에 의해서 하나의 색이 표현되는 다수의 픽셀들을 포함하는 전계 발광 표시장치의 구동방법에 있어서, 스캔라인을 통해 순차적으로 인가된 스캔신호에 따라 데이터라인을 통해 순차적으로 데이터신호를 인가하는 스캔단계와 데이터신호에 따라 발광부에 적어도 어느 하나는 서로 다른 전원전압을 공급하는 다수의 전원전압원에 의해 각각의 구동전류를 발생하는 구동단계 및 구동전류를 순차적으로 다수의 서브픽셀들에 선택적으로 공급하여 다수의 서브픽셀들을 발광하는 발광단계를 포함한다.

본 발명의 또 다른 특징에 따르면, 발광단계는 구동전류를 선택적으로 발광부에 공급하도록 다수의 트랜지스터를 포함하는 단계인 것을 특징으로 한다.

본 발명의 또 다른 특징에 따르면, 다수의 트랜지스터는 n-type 또는 p-type중 어느 하나인 것을 특징으로 한다.

본 발명의 또 다른 특징에 따르면, 발광부는 서로 다른 색을 발광하는 것을 특징으로 한다.

본 발명의 또 다른 특징에 따르면, 발광부의 수는 3개 또는 4개중 어느 하나인 것을 특징으로 한다.

본 발명의 또 다른 특징에 따르면, 발광부는 유기 발광 다이오드를 포함한다.

본 발명의 또 다른 특징에 따르면, 발광부는 유기물층을 포함한다.

이하에서는 첨부된 도면을 참고로하여 본 발명의 일실시예를 보다 상세히 설명하기로 한다.

도 3은 본 발명의 일시예에 따른 액티브 매트릭스형 전계 발광 표시장치의 일부를 나타낸 회로도이다. 먼저, 본 발명에 따른 액티브 매트릭스형 전계 발광 표시장치(300)는 크게 구동부(302)와 발광부(304) 및 선택부(306)로 구분되어 구비된다.

도 3에 도시된 바와 같이, 본 발명에 따른 액티브 매트릭스형 전계 발광 표시장치(300)의 구동부(302)는 다수의 서브픽셀 내에 데이터라인(308)과 스캔라인(310)에 전기적으로 연결되도록 구비된다. 이때, 구동부(302)는 설명의 편의상 각각 하나인 제 1 스위칭용 트랜지스터(302a)와 제 1 구동용 트랜지스터(302b)를 사용하여 스캔 신호와 데이터 신호를 이후에 진술할 선택부(306)에 공급하게 된다.

또한, 발광부(304)는 구동부(302)로부터 각각의 구동전류를 공급받아 특정 색을 발광하도록 구비된다.

여기서, 전술한 본 발명에 따른 액티브 매트릭스형 전계 발광 표시장치(300)의 발광부(304)는 하나 이상의 발광 다이오드로써, 발광부(304)는 이후에 진술할 선택부(306)에 의한 구동전류를 선택적으로 손쉽게 제어하면서 발광부(304)인 다수의 발광 다이오드에 공급하도록 3개 또는 4개로 구비되는 것이 바람직하다.

또한, 전술한 하나의 픽셀에 해당하는 다수의 서브픽셀 각각에 3개 또는 4개로 구비된 발광부(304)인 다수의 발광 다이오드가 서로 다른 색을 발광하는 즉, R, G, B 또는 R, G, B, W 다이오드가 함께 구비된다.

더욱이, 본 발명의 일실시예에서는 발광부(304)인 다수의 발광 다이오드를 3개 또는 4개로 구비하여 전류구동을 실시하였는데, 이에 한정하지 않고 발광 다이오드의 소자 특성상 색온도를 보상받기 위해서 발광 다이오드의 수를 5개 이상 즉, R GG BB 또는 R GG BBB 다이오드의 배열로 구비하는 것도 가능하다.

이때, 전술한 발광부(304)인 다수의 발광 다이오드에 적어도 어느 하나는 다른 전원전압을 공급하도록 다수의 전원전압원(303c1, 303c2, 303c3)이 전기적으로 연결되는데, 이것은 다이오드의 소자 특성상 각각의 R, G, B 다이오드가 전류에 의해서 불빛이 켜지는 문턱전압이 적어도 어느 하나는 다르기 때문에 R, G, B 다이오드에 적어도 어느 하나는 다른 전원전압을 공급하여 R, G, B 다이오드에 불빛이 켜지는 고유한 문턱전압만을 각각 인가하도록 함으로써, 소비전력을 낮추면서 구동부(302)에 구비된 제 1 구동용 트랜지스터(302b)와 이후에 진술할 선택부(306)에 구비된 제 2, 3, 4 구동용 트랜지스터(306a, 306b, 306c)의 열화현상을 방지하여 구동용 트랜지스터의 수명을 연장시키기 위해서이다.

또한, 선택부(306)는 발광부(304)인 다수의 발광 다이오드를 구동부(302)에 전기적으로 연결하며 다수의 선택 라인들(312, 314, 316)에 연결되어 구동전류를 선택적으로 다수의 발광 다이오드에 공급하기 위하여 구비된다.

여기서, 선택부(306)는 구동부(302)와 발광부(304) 사이에 연결되고, 선택부(306) 영역에 위치하는 게이트들(G1-1, G1-2, G1-3)이 다수의 선택 라인들(312, 314, 316)과 접촉하는 다수의 트랜지스터로 구비된다.

이때, 본 발명에 따른 상부발광방식의 DOD 구조에서는 n-type 트랜지스터가 형성되어 구동전류를 선택적으로 손쉽게 제어하게 된다. 그러나, 본 발명은 이에 한정하지 않고, 회로 배치의 구성도 및 채널영역에 따른 전자의 이동상태에 따라 p-type 트랜지스터도 형성 가능하다.

여기서, 전술한 본 발명의 일시예에 따른 전계 발광 표시장치(300)에 구비되는 발광부(304)인 다수의 발광 다이오드는 유기 화합물에 전류가 흐르면 스스로 빛을 내는 자체 발광형 유기 발광 다이오드인 것이 바람직하다. 그러나, 본 발명은 이에 한정하지 않고, 주로 휴대폰 디스플레이에 사용되는 무기 화합물을 이용한 자체 발광형 무기 발광 다이오드도 가능하다.

이와같은 본 발명의 일시예에 따른 유기 전계 발광 표시장치(300)의 구동부(302)와 발광부(304)는 액티브 영역(A)에 형성시키고, 선택부(306)와 다수의 공급전압원(303c1, 303c2, 303c3)을 비액티브 영역(B)에 형성시키는 것이 바람직하다.

한편, 설명의 편의상 본 발명의 일시예에 따른 유기 전계 발광 표시장치(300)에 구비된 구동부(302)에 전기적으로 연결된 데이터라인(308)과 스캔라인(310), 발광부(304)와 선택부(306) 영역에 전기적으로 연결된 다수의 선택 라인들(312, 314, 316)의 배치 구성도를 도 3에 도시하였으나, 본 발명은 이에 한정하지 않고 대형화면에 요구되는 전계 발광 표시장치에 따라 배치 구성도를 다르게 할 수가 있다.

여기서, 본 발명의 일시예에 따른 액티브 매트릭스형 유기 전계 발광 표시장치(300)의 구동부(302)와 발광부(304)의 배치도를 살펴보면 다음 도 4와 같다.

도 4는 도 3의 액티브 매트릭스형 유기 전계 발광 표시장치의 구동부와 발광부의 배치도이다.

도 4에 도시된 바와 같이, 본 발명의 일시예에 따른 액티브 매트릭스형 유기 전계 발광 표시장치(300)의 구동부(302)와 발광부(304)의 배치구조는 하나의 구동부(302)에 발광부(304)인 다수의 발광 다이오드로 배치된다.

이러한, 본 발명의 일시예에 따른 액티브 매트릭스형 유기 전계 발광 표시장치(300)는 도 2에 도시된 액티브 매트릭스형 유기 전계 발광 표시장치(도 2의 100)보다 구동부(302)의 개수가 적게 배치되고, 구동부(302)와 전기적으로 연결되어 있는 발광부(304)인 다수의 발광 다이오드가 구동부(302)와 수직방향으로 위치되도록 배열되므로 구동부(302)에 의한 비개구영역이 적게 존재하게 되어 개구율은 상승하게 된다.

이에따라, 유기 발광 다이오드로 흘러들어가는 전류량을 많이 공급할 필요가 없게 되어 소비전력은 낮아지고, 구동전류를 공급하기 위한 구동용 트랜지스터의 열화현상을 방지하면서 구동용 트랜지스터의 수명을 연장시킬 수가 있게 된다.

여기서, 본 발명의 일시예에 따른 액티브 매트릭스형 유기 전계 발광 표시장치의 구동방법을 살펴보면 다음 도 5 내지 도 7과 같다.

도 5는 도 4의 액티브 매트릭스형 전계 발광 표시장치를 나타낸 회로도이고, 도 6은 도 4의 액티브 매트릭스형 전계 발광 표시장치를 구동하기 위한 하나의 프레임에 따른 서브필드를 나타낸 도이며, 도 7은 도 4의 액티브 매트릭스형 전계 발광 표시장치를 구동하기 위한 선택펄스를 나타낸 파형도이다.

도 5에 도시된 바와 같이, 먼저 제 1 스위칭용 트랜지스터(T1)는 스캔 라인(310)에 스캔 펄스가 공급되면 턴-온되어 데이터 라인(308)에 공급된 데이터 신호를 제 1노드(N1)에 공급한다.

이때, 스캔 라인(310)은 스캔 라인(310)을 통해 순차적으로 다수의 서브픽셀들을 인에이블시키는 스캔 신호를 다수의 서브픽셀들에 공급되고, 데이터 라인(308)은 하나의 픽셀에 해당하는 다수의 서브픽셀들과 동시에 전기적으로 연결되어 데이터 라인(308)을 통해 순차적으로 데이터 신호를 다수의 서브픽셀들에 공급한다.

제 1노드(N1)에 공급된 데이터 신호는 캐패시터(C)에 충전됨과 아울러 제 1구동용 트랜지스터(T2)의 게이트 단자로 공급한다.

제 1 구동용 트랜지스터(T2)는 게이트 단자로 공급되는 데이터 신호에 응답하여 기저 전압원(GND)으로부터 발광부(304)인 다수의 발광 다이오드로 공급되는데, 이때 다수의 발광 다이오드에 적어도 어느 하나는 다른 전압전원을 공급하여 즉, 다수의 발광 다이오드에 불빛이 켜지는 고유한 문턱전압만을 각각 인가하도록 함으로써 구동전류(I1, I2, I3)량을 제어하여 다수의 발광 다이오드의 발광량을 조절하게 된다.

이때, 도 6 및 도 7에 도시된 바와 같이 하나의 프레임(1 Frame)을 3개의 서브-프레임(Sub-frame)으로 나누어 각 서브필드(SF1, SF2, SF3)마다 일정한 주기로 제 1 스캔라인(SL1)에 양의 스캔 펄스를 제 1 수평기간 동안 공급하고, 도시하지는 않았지만 양의 극성을 가지고 휘도 값에 따른 진폭을 가지는 한 스캔라인분의 데이터 펄스가 복수개의 데이터 라인들에 동시에 공급한다. 이렇게 제 1 수평기간 동안 제 1 스캔라인(SL1)에 양의 스캔 펄스를 공급하고 제 2 내지 제 N 스캔라인(SL2~SLN)에 순차적으로 양의 스캔 펄스를 공급하여 N번째 스캔라인(SLN)까지 공급되면 다이오드의 발광을 개시하기 위한 준비를 하게 된다.

여기서, 본 발명에 따른 전계 발광 표시장치는 제 1 구동용 트랜지스터(T2)에 제 2, 3, 4 구동용 트랜지스터(T3, T4, T5)가 연결되어 선택 라인(312, 314, 316)을 통하여 제 1 선택 펄스(CL1-1, CL1-2, CL1-3) 내지 제 N 선택 펄스(CLN-1, CLN-2, CLN-3)를 각각의 게이트들(G1-1, G1-2, G1-3)에 공급하면 순차적으로 턴-온되면서 발광부(304)인 다수의 발광 다이오드가 발광하게 된다.

그리고 제 1 스위칭용 박막 트랜지스터(T1)가 턴-오프되더라도 캐패시터(C)에서 데이터 신호가 방전되므로 제 2, 3, 4 구동용 박막 트랜지스터(T3, T4, T5)는 다음 프레임의 데이터 신호가 공급될때까지 구동전압공급라인으로부터의 구동전류(I1, I2, I3)를 발광부(304)인 다수의 발광 다이오드에 공급하여 다수의 발광 다이오드의 발광을 유지하게 된다.

이에따라, 다수의 발광 다이오드의 문턱전압에 의한 구동전류만이 유기 발광 다이오드로 흘러들어가게 되어 구동용 트랜지스터의 문턱전압의 폭(W/L)을 크게 할 수가 있어 구동용 트랜지스터의 VGS 값을 낮출 수가 있게 된다. 이에따라, 다수의 발광 다이오드를 전계 발광시키기 위한 전류량을 많이 공급할 필요가 없게 되어 소비전력을 낮출 수가 있고, 구동전류를 공급하기 위한 구동용 트랜지스터의 열화현상을 방지할 수가 있어 구동용 트랜지스터의 수명을 연장시킬 수가 있게 된다.

본 발명이 속하는 기술분야의 당업자는 본 발명이 그 기술적 사상이나 필수적 특징을 변경하지 않고서 다른 구체적인 형태로 실시될 수 있다는 것을 이해할 수 있을 것이다. 그러므로 이상에서 기술한 실시예들은 모든 면에서 예시적인 것이며 한정적인 것이 아닌 것으로서 이해되어야 하고, 본 발명의 범위는 상기 상세한 설명보다는 후술하는 특허청구범위에 의하여 나타내어지며, 특허청구범위의 의미 및 범위 그리고 그 등가개념으로부터 도출되는 모든 변경 또는 변형된 형태가 본 발명의 범위에 포함되는 것으로 해석되어야 한다.

### 발명의 효과

상기한 바와 같이 이루어진 본 발명의 전계 발광 표시장치 및 그 구동방법에 따르면, 다음과 같은 효과를 얻을 수 있다.

첫째, 전계 발광 표시장치의 구동부와 발광부의 배치 구조를 개선함으로써, 화소간의 개구율을 상승시킬 수 있는 효과가 있다.

둘째, 전계 발광 표시장치에 서로 다른 전원전압을 공급하는 다수의 전원전압원을 구비함으로써, 소비전력을 낮추면서 구동용 트랜지스터의 열화현상을 방지하여 구동용 트랜지스터의 수명을 연장시킬 수 있는 다른 효과가 있다.

### 도면의 간단한 설명

도 1은 종래 액티브 매트릭스형 유기 전계 발광 표시장치의 일부를 나타낸 회로도.

도 2는 도 1의 액티브 매트릭스형 유기 전계 발광 표시장치의 구동부와 발광부의 배치도.

도 3은 본 발명의 일시예에 따른 액티브 매트릭스형 전계 발광 표시장치의 일부를 나타낸 회로도.

도 4는 도 3의 액티브 매트릭스형 전계 발광 표시장치의 구동부와 발광부의 배치도.

도 5는 도 4의 액티브 매트릭스형 전계 발광 표시장치를 나타낸 회로도.

도 6은 도 4의 액티브 매트릭스형 전계 발광 표시장치를 구동하기 위한 하나의 프레임에 따른 서브필드를 나타낸 도.

도 7은 도 4의 액티브 매트릭스형 전계 발광 표시장치를 구동하기 위한 선택펄스를 나타낸 파형도.

\*도면의 주요부분에 대한 설명\*

300 : 액티브 매트릭스형 전계 발광 표시장치 302 : 구동부

302a : 제 1 스위칭용 트랜지스터

302b : 제 1 구동용 트랜지스터

303c1, 303c2, 303c3 : 전원전압원

304 : 발광부 306 : 선택부

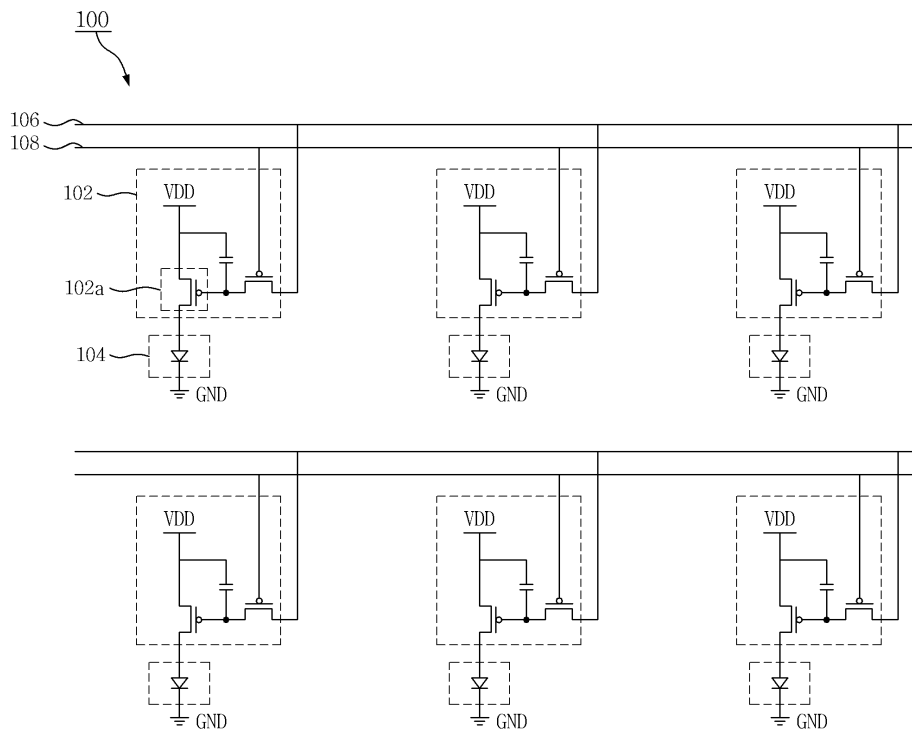
308: 데이터라인 310 : 스캔라인

312, 314, 316 : 선택 라인 A : 액티브 영역

B : 비액티브 영역

도면

도면1

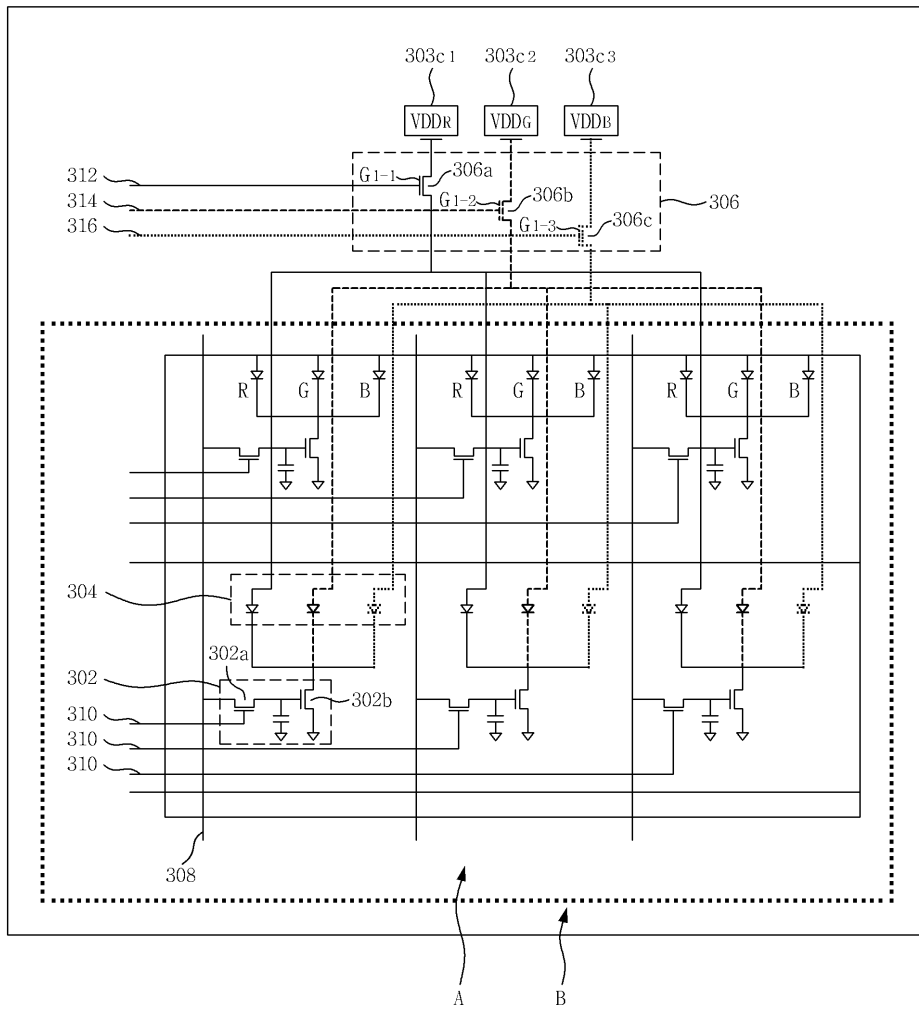


도면2

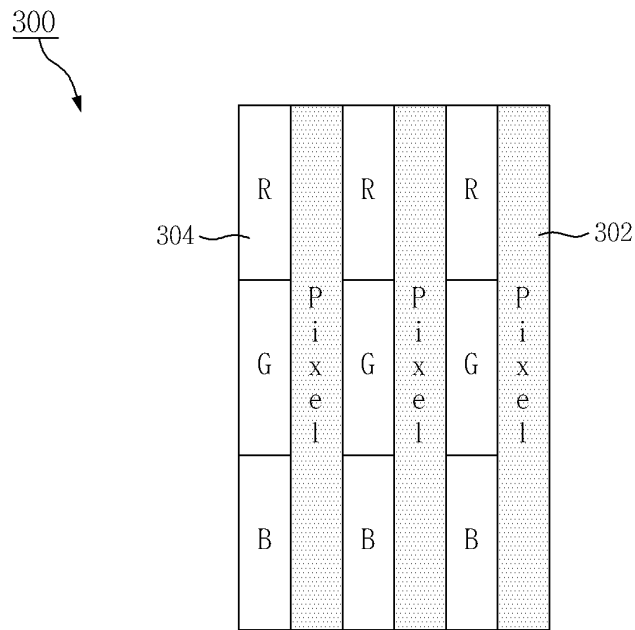
100  
↙

102	P i x e l	P i x e l	P i x e l
104	R	G	B
	P i x e l	P i x e l	P i x e l
	R	G	B

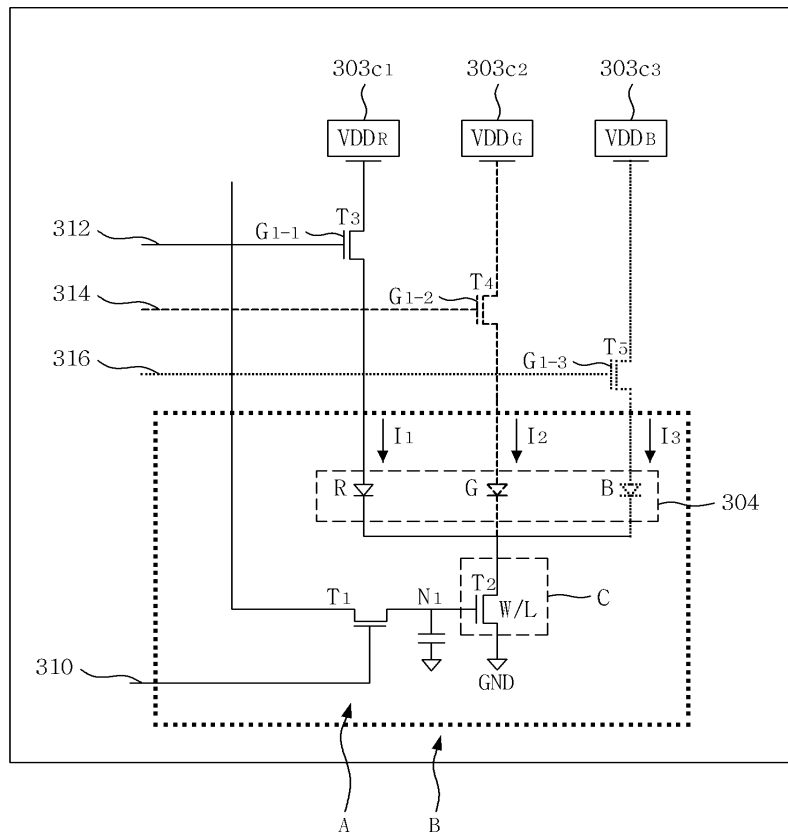
도면3



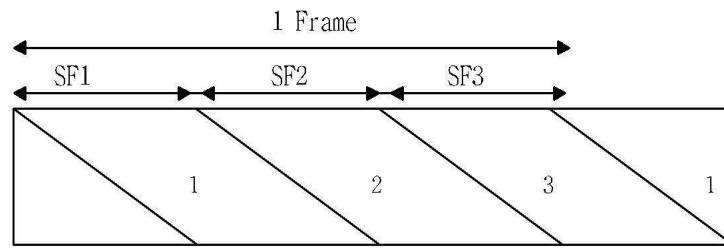
도면4



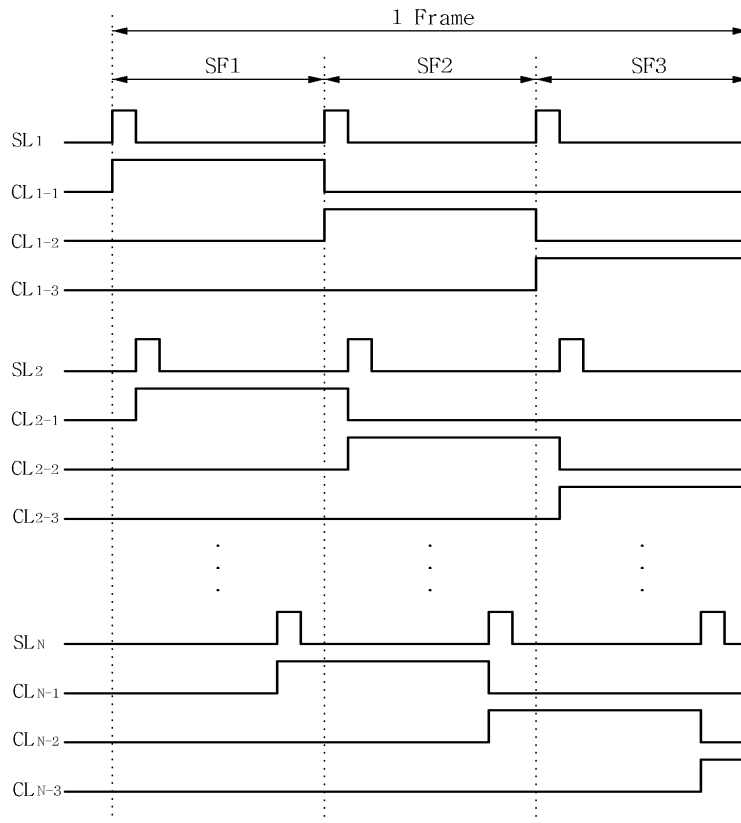
도면5



도면6



도면7



专利名称(译)	电致发光显示器及其驱动方法		
公开(公告)号	<a href="#">KR1020070072142A</a>	公开(公告)日	2007-07-04
申请号	KR1020050136128	申请日	2005-12-30
[标]申请(专利权)人(译)	乐金显示有限公司		
申请(专利权)人(译)	LG显示器有限公司		
当前申请(专利权)人(译)	LG显示器有限公司		
[标]发明人	KIM IN HWAN 김인환 BAIK SEONG HO 백성호 BYUN SEUNG CHAN 변승찬		
发明人	김인환 백성호 변승찬		
IPC分类号	G09G3/30 G09G3/20		
CPC分类号	G09G3/2025 G09G2310/0235 G09G2300/0842 G09G2300/0465 G09G2330/021 G09G3/3233 G09G2310/0213 G09G3/3208 H05B45/60		
代理人(译)	李, SOO WOONG		
外部链接	<a href="#">Espacenet</a>		

摘要(译)

本发明在数据线和扫描线中电连接的驱动器在驱动器中电连接发光单元和设置有来自驱动器的每个驱动电流并发出特定颜色的发光单元，并且它提供给驱动器。多个选择线包括多个电源电压源，其选择单元中的至少任何一个电源电压源，其选择性地驱动电流提供给发光单元，并且发光单元是不同的电源电压。电致发光显示器，多个电源电压源和非有源区域。

