

(19)대한민국특허청(KR)
(12) 공개특허공보(A)

(51) Int. Cl.⁸ (11) 공개번호 10-2006-0008655
G09G 3/30 (2006.01) (43) 공개일자 2006년01월27일

(21) 출원번호 10-2004-0057494
(22) 출원일자 2004년07월23일

(71) 출원인 삼성에스디아이 주식회사
경기 수원시 영통구 신동 575
(72) 발명자 박영중
경기도 용인시 기흥읍 공세리 428-5
이재성
서울특별시 성동구 금호동3가 두산아파트 103동 102호
(74) 대리인 유미특허법인

심사청구 : 있음

(54) 발광표시 장치 및 그 디스플레이 패널 구동 방법

요약

본 발명은 유기 EL 발광표시 장치 및 그 디스플레이 패널 구동 방법에 관한 것이다. 본 발명에 따른 발광표시 장치는, 복수의 데이터선과 주사선에 각각 연결되는 복수의 화소를 발광시켜 디스플레이되는 디스플레이 패널; 상기 복수의 주사선에 각각 선택 신호를 순차적으로 인가하는 주사 구동부; 화상 신호에 대응되는 데이터 전압을 상기 복수의 주사선에 의해 선택된 각각의 화소에 인가하는 데이터 구동부; 외부 온도를 검출하는 온도 센서; 및 상기 온도 센서에서 검출된 온도에 대응하여 상승된 초기 구동 전류에 따라 상기 데이터 구동부 및 주사 구동부를 구동하는 구동 제어부를 포함한다. 본 발명에 따르면, 유기 EL 발광표시 장치에 인가되는 초기 전류 또는 전원전압을 상승시켜 디스플레이 패널의 온도를 상승시킨 후에 정상 구동함으로써, 추운 외부 환경에서 초기 구동시에 디스플레이 패널의 밝기가 떨어지지 않게 된다.

대표도

도 4

색인어

발광표시 장치, 유기 EL, 패널, 초기 구동, 온도

명세서

도면의 간단한 설명

도 1은 유기 EL의 발광 원리를 나타내는 도면이다.

도 2는 본 발명의 실시예에 따른 유기 EL 표시 장치의 개략적인 블록 구성도이다.

도 3은 본 발명의 실시예에 따른 박막 트랜지스터(TFT)를 이용한 능동 구동 방식을 사용하는 유기 EL 표시 패널을 나타내는 도면이다.

도 4는 본 발명의 실시예에 따른 발광표시 장치의 개략적인 구성도이다.

도 5는 본 발명의 다른 실시예에 따른 발광표시 장치의 개략적인 구성도이다.

도 6은 본 발명의 실시예에 따른 발광표시 장치의 디스플레이 패널 구동 방법을 나타내는 순서도이다.

발명의 상세한 설명

발명의 목적

발명이 속하는 기술 및 그 분야의 종래기술

본 발명은 발광표시 장치 및 그 디스플레이 패널 구동 방법에 관한 것으로, 구체적으로, 유기 EL 발광표시 장치 및 그 디스플레이 패널 구동 방법에 관한 것이다.

유기 EL(organic electro-luminescence) 표시 장치는 전류가 흐를 경우에 빛을 내는 유기 물질을 화소별로 분리하여 매트릭스 모양으로 배치해 놓고, 이들 유기 물질에 흐리는 전류량을 조절함으로써 화상을 표시하는 장치이다. 이러한 유기 EL 표시 장치는 저전압 구동, 경량 박형, 광시야각 그리고 고속 응답 등의 장점으로 인하여 차세대 표시 장치로 기대되고 있다.

도 1은 각각 유기 EL의 발광 원리를 나타내는 도면이다.

일반적으로, 유기 EL 표시장치는 형광성 유기화합물을 전기적으로 여기시켜 발광시키는 표시장치로서, N×M 개의 유기 발광셀들을 전압구동 혹은 전류 구동하여 영상을 표현할 수 있도록 되어 있다. 이러한 유기 발광셀 구조는 도 1에 도시된 바와 같이, ITO(Indium Tin Oxide) 화소전극, 유기박막 및 금속 레이어의 구조를 가지고 있으며, 상기 유기박막은 전자와 정공의 균형을 좋게 하여 발광 효율을 향상시키기 위해 발광층(Emitting Layer: EML), 전자수송층(Electron Transport Layer: ETL) 및, 정공수송층(Hole Transport Layer: HTL)을 포함한 다층 구조로 이루어지고, 또한 별도의 전자주입층(Electron Injecting Layer: EIL)과 정공주입층(Hole Injecting Layer: HIL)을 포함할 수 있다.

이와 같이 이루어지는 유기 발광셀을 구동하는 방식에는 단순 매트릭스(passive matrix) 방식과 TFT를 이용한 능동 구동(active matrix) 방식이 있다. 상기 단순 매트릭스 방식은 양극과 음극을 직교하도록 형성하고 라인을 선택하여 구동하는 데 비해, 능동 구동방식은 TFT와 커패시터를 각각의 화소 전극에 접속하여 커패시터 용량에 의해 전압을 유지하도록 하는 구동 방식이다.

그러나, 종래의 유기 EL 발광표시 장치는 추운 외부 환경에서, 디스플레이 패널의 밝기가 구동 초기에 떨어질 수 있다는 문제점이 있다.

발명이 이루고자 하는 기술적 과제

상기 문제점을 해결하기 위한 본 발명의 목적은 추운 외부 환경에서 초기 구동시에 디스플레이 패널의 밝기가 떨어지지 않는 발광표시 장치 및 그 디스플레이 패널 구동 방법을 제공하기 위한 것이다.

발명의 구성 및 작용

상기 목적을 달성하기 위한 수단으로서, 본 발명에 따른 발광표시 장치는,

복수의 데이터선과 주사선에 각각 연결되는 복수의 화소를 발광시켜 디스플레이되는 디스플레이 패널;

상기 복수의 주사선에 각각 선택 신호를 순차적으로 인가하는 주사 구동부;

화상 신호에 대응되는 데이터 전압을 상기 복수의 주사선에 의해 선택된 각각의 화소에 인가하는 데이터 구동부;

외부 온도를 검출하는 온도 센서; 및

상기 온도 센서에서 검출된 온도에 대응하여 상승된 초기 구동 전류에 따라 상기 데이터 구동부 및 주사 구동부를 구동하는 구동 제어부

를 포함하는 것을 특징으로 한다.

여기서, 상기 구동 제어부는 상기 온도 센서에서 검출된 온도에 따라 워밍업 데이터에 대응하는 초기 구동 전류를 상승시키며, 상기 워밍업 데이터는 검출된 온도에 따라 각각 미리 설정된 데이터 패턴일 수 있고, 또한, 상기 워밍업 데이터는 검출된 온도에 따라 각각 초기 구동시간이 달라지는 데이터 패턴일 수 있다.

여기서, 상기 구동 제어부는 상기 온도 센서에서 검출된 온도에 따라 풀 라이트(Full Write) 신호에 대응하는 초기 구동 전류를 상기 데이터 구동부에 입력하는 것을 특징으로 한다.

여기서, 상기 구동 제어부는 상기 초기 구동 전류를 증가시켜 상기 디스플레이 패널의 온도를 상승시킨 후에 상기 디스플레이 패널을 정상 구동하는 것을 특징으로 한다.

한편, 상기 목적을 달성하기 위한 수단으로서, 본 발명에 따른 발광표시 장치는,

복수의 데이터선과 주사선에 각각 연결되는 복수의 화소를 발광시켜 디스플레이되는 디스플레이 패널;

상기 복수의 주사선에 각각 선택 신호를 순차적으로 인가하는 주사 구동부;

화상 신호에 대응되는 데이터 전압을 상기 복수의 주사선에 의해 선택된 각각의 화소에 인가하는 데이터 구동부;

외부 온도를 검출하는 온도 센서; 및

상기 온도 센서에서 검출된 온도에 대응하는 전원전압을 상기 복수의 화소에 인가하는 구동 제어부

를 포함하는 것을 특징으로 한다.

여기서, 상기 전원전압이 상승하면, 전체의 계조도 비례하여 상승하는 것을 특징으로 한다.

여기서, 상기 구동 제어부는 상기 전원전압을 증가시켜 상기 디스플레이 패널의 온도를 상승시킨 후에 상기 디스플레이 패널을 정상 구동하는 것을 특징으로 한다.

한편, 상기 목적을 달성하기 위한 수단으로서, 본 발명에 따른 발광표시 장치의 디스플레이 패널 구동 방법은,

i) 전원공급장치의 파워를 온시키는 단계;

ii) 외부 온도 및 디스플레이 패널의 온도를 검출하는 단계;

iii) 상기 검출된 온도가 소정 온도 이하인 경우, 초기 구동 전류를 상승시켜 상기 디스플레이 패널의 온도를 상승시키는 단계; 및

iv) 상기 디스플레이 패널의 온도가 소정 온도로 상승한 경우, 상기 디스플레이 패널을 정상 구동하는 단계

를 포함하는 것을 특징으로 한다.

여기서, 상기 iii) 단계는 상기 검출된 온도에 따라 기저장된 워밍업 데이터에 대응하는 초기 구동 전류를 상승시키며, 상기 워밍업 데이터는 검출된 온도에 따라 각각 미리 설정된 데이터 패턴일 수 있고, 또한, 상기 워밍업 데이터는 검출된 온도에 따라 각각 초기 구동시간이 달라지는 데이터 패턴일 수 있다.

여기서, 상기 검출된 온도에 따라 풀 라이트(Full Write) 신호에 대응하는 초기 구동 전류를 상기 데이터 구동부에 입력하는 것을 특징으로 한다.

한편, 상기 목적을 달성하기 위한 수단으로서, 본 발명에 따른 발광표시 장치의 디스플레이 패널 구동 방법은,

복수의 화소, 주사 구동부 및 데이터 구동부를 구비한 발광표시 장치의 디스플레이 패널을 구동하는 방법에 있어서,

- i) 전원공급장치의 파워를 온시키는 단계;
- ii) 외부 온도 및 디스플레이 패널의 온도를 검출하는 단계;
- iii) 상기 검출된 온도가 소정 온도 이하인 경우, 전원전압을 상승시켜 상기 디스플레이 패널의 온도를 상승시키는 단계; 및
- iv) 상기 디스플레이 패널의 온도가 소정 온도로 상승한 경우, 상기 디스플레이 패널을 정상 구동하는 단계를 포함하는 것을 특징으로 한다.

여기서, 상기 전원전압이 상승하면, 전체의 계조도 비례하여 상승하는 것을 특징으로 한다.

본 발명에 따르면, 유기 EL 발광표시 장치에 인가되는 초기 전류 또는 전원전압을 상승시켜 디스플레이 패널의 온도를 상승시킨 후에 정상 구동함으로써, 추운 외부 환경에서 초기 구동시에 디스플레이 패널의 밝기가 떨어지지 않게 된다.

이하, 첨부된 도면을 참조하여 본 발명의 실시예에 따른 발광표시 장치 및 그 디스플레이 패널 구동 방법을 상세히 설명한다.

도 2는 본 발명의 실시예에 따른 유기 EL 표시 장치의 개략적인 블록 구성도이다.

도 2를 참조하면, 본 발명의 실시예에 따른 유기 EL 표시 장치는 비디오 제어부(100), 패널 제어부(200), 전원 모듈(300), 주사 구동부(400), 데이터 구동부(500) 및 유기 EL 패널(600)로 이루어질 수 있다.

본 발명의 실시예에 따른 유기 EL 표시 장치는 아날로그 인터페이스 및 디지털 인터페이스를 거친 여러 신호들이 각각 주사 구동부(440) 및 데이터 구동부(500)에 의해 상기 유기 EL 패널(600)에 각각 행(Column)과 열(Row) 방향으로 제공된다.

구체적으로, R, G, B 신호 및 동기신호 등의 여러 아날로그 신호들이 상기 비디오 제어부(100)에 입력된 후에 디지털 신호로 변환되고, 상기 패널 제어부(200)는 이들을 제어하여 순차적으로 주사 구동부(400) 및 데이터 구동부(500)에 제공하게 되며, 상기 유기 EL 패널(600)은 이들 주사 구동부(400) 및 데이터 구동부(500)에 의해 제공되는 신호들, 그리고 전원공급 장치(400)에 의해 제공되는 전원에 의해 $n \times m$ 개의 유기 발광셀을 전압구동 혹은 전류 구동하여 영상을 표현하게 된다.

한편, 도 3은 본 발명의 실시예에 따른 TFT를 이용한 능동 구동 방식을 사용하는 유기 EL 표시 패널을 나타내는 도면이다.

도 3을 참조하면, 본 발명의 실시예에 따른 유기 EL 표시장치는 유기 EL 표시패널(600), 데이터 구동부(400) 및 주사 구동부(500)를 포함한다.

상기 유기 EL 표시패널(600)은 열 방향으로 뻗어 있는 m 개의 데이터선(D1, D2, ..., D m), 행 방향으로 뻗어 있는 n 개의 주사선(S1, S2, ..., S n), 및 $n \times m$ 개의 화소회로를 포함한다. 상기 m 개의 데이터선(D1, D2, ..., D m)은 화상 신호를 나타내

는 데이터 신호를 화소회로로 전달하며, n개의 주사선(S1, S2, ..., Sn)은 선택 신호를 각각 화소회로로 전달한다. 여기서, 화소회로는 이웃한 두 데이터선(D1, D2, ..., Dm)과 이웃한 두 주사선(S1, S2, ..., Sn)에 의해 정의되는 1개의 화소 영역(610)에 형성된다.

상기 주사 구동부(400)는 n개의 주사선(S1, S2, ..., Sn)에 각각 선택 신호를 순차적으로 인가하며, 데이터 구동부(500)는 m개의 데이터선(D1, D2, ..., Dm)에 화상 신호에 대응되는 데이터 전압을 인가한다.

또한, 상기 주사 구동부(330) 및/또는 데이터 구동부(320)는 유기 EL 표시패널(600)에 전기적으로 연결될 수 있으며, 또는 상기 유기 EL 표시패널(600)에 접촉되어 전기적으로 연결되어 있는 테이프 캐리어 패키지(tape carrier package: TCP)에 칩 등의 형태로 장착될 수 있다. 또는, 상기 표시 패널(600)에 접촉되어 전기적으로 연결되어 있는 가요성 인쇄 회로(flexible printed circuit: FPC) 또는 필름(film) 등에 칩 등의 형태로 장착될 수도 있다.

또한, 상기 주사 구동부(400) 및/또는 데이터 구동부(500)는 상기 유기 EL 표시패널(600)의 유리 기판 위에 직접 장착될 수도 있으며, 또는 유리 기판 위에 주사선, 데이터선 및 박막 트랜지스터와 동일한 층들로 형성되어 있는 구동 회로와 대체될 수도 있고, 직접 장착될 수도 있다.

또한, 상기 화소회로는 유기 EL 소자(OLED), 2개의 트랜지스터(SM, DM) 및 커패시터(Cst)를 포함한다. 예를 들어, 상기 2개의 트랜지스터들(SM, DM)은 PMOS형 트랜지스터로 형성될 수 있다.

상기 구동 트랜지스터(DM)는 전원 전압(VDD)에 소스가 연결되고, 게이트와 소스 사이에 커패시터(Cst)가 연결되어 있다. 상기 커패시터(Cst)는 상기 구동 트랜지스터(DM)의 게이트-소스 전압을 일정 기간 유지하며, 상기 구동 트랜지스터(DM)는 커패시터(Cst)에 의해 유지된 전압, 즉 게이트와 소스 사이의 전압을 대응하는 전류를 출력한다. 스위칭 트랜지스터(SM)는 현재 주사선(Sn)으로부터의 선택 신호에 응답하여 데이터선(Dm)으로부터의 데이터 신호를 구동 트랜지스터(DM)로 전달한다.

상기 유기 EL 소자(OLED)는 캐소드가 기준 전압(Vss)에 연결되며, 구동 트랜지스터(DM)를 통하여 인가되는 전류에 대응하는 빛을 발광한다. 여기서, 유기 EL 소자(OLED)의 캐소드에 연결되는 전원(Vss)은 전원(VDD)보다 낮은 레벨의 전압으로서, 그라운드 전압 등이 사용될 수 있다.

한편, 도 4는 본 발명의 실시예에 따른 발광표시 장치의 개략적인 구성도로써, 디스플레이 패널(600), 주사 구동부(400), 데이터 구동부(500), 구동 제어부(700), 온도 센서(800) 및 워밍업 데이터(900)를 포함할 수 있다.

도 4를 참조하면, 본 발명의 실시예에 따른 발광표시 장치에서, 상기 주사 구동부(400)는 상기 복수의 주사선에 각각 선택 신호를 순차적으로 인가하며, 상기 데이터 구동부(500)는 화상 신호에 대응되는 데이터 전압을 상기 복수의 주사선에 의해 선택된 각각의 화소에 인가하며, 이에 따라 상기 디스플레이 패널(600)은 복수의 데이터선과 주사선에 각각 연결되는 복수의 화소를 발광시켜 디스플레이된다.

상기 온도 센서(800)는 추운 환경에서 외부 온도를 검출하며, 상기 구동 제어부(700)는 상기 온도 센서(800)에서 검출된 온도에 대응하여 상승된 초기 구동 전류에 따라 상기 데이터 구동부(500) 및 주사 구동부(400)를 구동하게 된다.

상기 구동 제어부(700)는 상기 온도 센서(800)에서 검출된 온도에 따라 워밍업 데이터(900)에 대응하는 초기 구동 전류를 상승시키며, 이때, 상기 워밍업 데이터(900)는 검출된 온도에 따라 각각 미리 설정된 데이터 패턴이거나, 상기 검출된 온도에 따라 각각 초기 구동시간이 달라지는 데이터 패턴일 수 있다.

또한, 상기 구동 제어부(700)는 상기 온도 센서(800)에서 검출된 온도에 따라 풀 라이트(Full Write) 신호에 대응하는 초기 구동 전류를 상기 데이터 구동부(500)에 입력할 수 있다.

결국, 상기 구동 제어부(700)는 상기 초기 구동 전류를 증가시켜 상기 디스플레이 패널(600)의 온도를 상승시킨 후에 상기 디스플레이 패널(600)을 정상 구동하게 된다.

한편, 도 5는 본 발명의 다른 실시예에 따른 발광표시 장치의 개략적인 구성도로써, 디스플레이 패널(600), 주사 구동부(400), 데이터 구동부(500), 구동 제어부(700), 온도 센서(800) 및 전원공급장치(300)를 포함할 수 있다.

도 5를 참조하면, 본 발명에 따른 발광표시 장치는, 상기 구동 제어부(700)가 상기 온도 센서(800)에서 검출된 온도에 대응하는 전원전압(VDD, ELVDD)을 상기 복수의 화소에 인가하는 점을 제외하면, 도 4에서 설명된 내용과 동일하다. 이때, 상기 전원전압(VDD, ELVDD)이 상승하면, 전체의 계조도 비례하여 상승하게 된다.

또한, 상기 구동 제어부(700)는 상기 전원전압(VDD, ELVDD)을 증가시켜 상기 디스플레이 패널(600)의 온도를 상승시킨 후에 상기 디스플레이 패널(600)을 정상 구동하게 되며, 상기 전원전압(VDD, ELVDD)은 상기 전원공급장치(300)에서 공급된다. 예를 들어, 상기 전원공급장치(300) 내의 DC/DC 변환기에 의해 소정 전압으로 상승시킬 수 있다.

한편, 도 6은 본 발명의 실시예에 따른 발광표시 장치의 디스플레이 패널 구동 방법을 나타내는 순서도이다.

도 6을 참조하면, 본 발명에 따른 발광표시 장치의 디스플레이 패널 구동 방법은, 복수의 화소, 주사 구동부 및 데이터 구동부를 구비한 발광표시 장치의 디스플레이 패널을 구동하는 방법에 있어서, 먼저, 전원공급장치의 과위를 온시키게 된다(S610).

이후, 온도 센서를 사용하여 외부 온도 및 디스플레이 패널의 온도를 검출하고(S620), 상기 검출된 온도가 소정 온도 이하인 경우(S630), 초기 구동 전류 또는 전원전압(VDD, ELVDD)을 상승시켜 상기 디스플레이 패널의 온도를 상승시키게 된다(S640).

상기 초기 구동 전류를 상승시키는 경우에는, 상기 검출된 온도에 따라 기저장된 워밍업 데이터에 대응하는 초기 구동 전류를 상승시키며, 상기 워밍업 데이터는 검출된 온도에 따라 각각 미리 설정된 데이터 패턴일 수 있고, 또한, 상기 워밍업 데이터는 검출된 온도에 따라 각각 초기 구동시간이 달라지는 데이터 패턴일 수 있다.

또한, 상기 검출된 온도에 따라 풀 라이트(Full Write) 신호에 대응하는 초기 구동 전류를 상기 데이터 구동부에 입력할 수 있다.

또한, 상기 전원전압(VDD, ELVDD)을 상승시키는 경우에는 상기 전원전압이 상승하면, 전체의 계조도 비례하여 상승하게 된다. 즉, 전류량을 올릴 때, 상기 전원전압(VDD, ELVDD)을 상승시키면, 전체적인 계조도 비례하여 함께 올라가게 되므로, 계조에 영향을 미치지 않는다.

이후, 상기 디스플레이 패널의 온도가 소정 온도, 예를 들어, 정상 온도인 20℃ 내지 30℃로 상승한 경우(S650), 상기 디스플레이 패널을 정상 구동하게 된다(S660).

결국, 본 발명의 실시예에서, 유기 EL 발광표시 장치에 인가되는 초기 전류 또는 전원전압을 상승시켜 디스플레이 패널의 온도를 상승시킨 후에, 상기 디스플레이 패널을 정상 구동시킬 수 있다.

이상의 설명에서 본 발명은 특정의 실시예와 관련하여 도시 및 설명하였지만, 특허청구범위에 의해 나타난 발명의 사상 및 영역으로부터 벗어나지 않는 한도 내에서 다양한 개조 및 변화가 가능하다는 것을 당업계에서 통상의 지식을 가진 자라면 누구나 쉽게 알 수 있을 것이다.

발명의 효과

본 발명에 따르면, 유기 EL 발광표시 장치에 인가되는 초기 전류 또는 전원전압을 상승시켜 디스플레이 패널의 온도를 상승시킨 후에 정상 구동함으로써, 추운 외부 환경에서 초기 구동시에 디스플레이 패널의 밝기가 떨어지지 않게 된다.

(57) 청구의 범위

청구항 1.

복수의 데이터선과 주사선에 각각 연결되는 복수의 화소를 발광시켜 디스플레이되는 디스플레이 패널;

상기 복수의 주사선에 각각 선택 신호를 순차적으로 인가하는 주사 구동부;

화상 신호에 대응되는 데이터 전압을 상기 복수의 주사선에 의해 선택된 각각의 화소에 인가하는 데이터 구동부;

외부 온도를 검출하는 온도 센서; 및

상기 온도 센서에서 검출된 온도에 대응하여 상승된 초기 구동 전류에 따라 상기 데이터 구동부 및 주사 구동부를 구동하는 구동 제어부

를 포함하는 발광표시 장치.

청구항 2.

제1항에 있어서,

상기 구동 제어부는 상기 온도 센서에서 검출된 온도에 따라 위밍업 데이터에 대응하는 초기 구동 전류를 상승시키는 것을 특징으로 하는 발광표시 장치.

청구항 3.

제2항에 있어서,

상기 위밍업 데이터는 검출된 온도에 따라 각각 미리 설정된 데이터 패턴인 것을 특징으로 하는 발광표시 장치.

청구항 4.

제2항에 있어서,

상기 위밍업 데이터는 검출된 온도에 따라 각각 초기 구동시간이 달라지는 데이터 패턴인 것을 특징으로 하는 발광표시 장치.

청구항 5.

제1항에 있어서,

상기 구동 제어부는 상기 온도 센서에서 검출된 온도에 따라 풀 라이트(Full Write) 신호에 대응하는 초기 구동 전류를 상기 데이터 구동부에 입력하는 것을 특징으로 하는 발광표시 장치.

청구항 6.

제1항에 있어서,

상기 구동 제어부는 상기 초기 구동 전류를 증가시켜 상기 디스플레이 패널의 온도를 상승시킨 후에 상기 디스플레이 패널을 정상 구동하는 것을 특징으로 하는 발광표시 장치.

청구항 7.

복수의 데이터선과 주사선에 각각 연결되는 복수의 화소를 발광시켜 디스플레이되는 디스플레이 패널;
상기 복수의 주사선에 각각 선택 신호를 순차적으로 인가하는 주사 구동부;
화상 신호에 대응되는 데이터 전압을 상기 복수의 주사선에 의해 선택된 각각의 화소에 인가하는 데이터 구동부;
외부 온도를 검출하는 온도 센서; 및
상기 온도 센서에서 검출된 온도에 대응하는 전원전압을 상기 복수의 화소에 인가하는 구동 제어부
를 포함하는 발광표시 장치.

청구항 8.

제7항에 있어서,

상기 전원전압이 상승하면, 전체의 계조도 비례하여 상승하는 것을 특징으로 하는 발광표시 장치.

청구항 9.

제7항에 있어서,

상기 구동 제어부는 상기 전원전압을 증가시켜 상기 디스플레이 패널의 온도를 상승시킨 후에 상기 디스플레이 패널을 정상 구동하는 것을 특징으로 하는 발광표시 장치.

청구항 10.

복수의 화소, 주사 구동부 및 데이터 구동부를 구비한 발광표시 장치의 디스플레이 패널을 구동하는 방법에 있어서,

- i) 전원공급장치의 파워를 온시키는 단계;
 - ii) 외부 온도 및 디스플레이 패널의 온도를 검출하는 단계;
 - iii) 상기 검출된 온도가 소정 온도 이하인 경우, 초기 구동 전류를 상승시켜 상기 디스플레이 패널의 온도를 상승시키는 단계; 및
 - iv) 상기 디스플레이 패널의 온도가 소정 온도로 상승한 경우, 상기 디스플레이 패널을 정상 구동하는 단계
- 를 포함하는 발광표시 장치의 디스플레이 패널 구동 방법.

청구항 11.

제10항에 있어서,

상기 iii) 단계는 상기 검출된 온도에 따라 기저장된 워밍업 데이터에 대응하는 초기 구동 전류를 상승시키는 것을 특징으로 하는 발광표시 장치의 디스플레이 패널 구동 방법.

청구항 12.

제11항에 있어서,

상기 워밍업 데이터는 검출된 온도에 따라 각각 미리 설정된 데이터 패턴인 것을 특징으로 하는 발광표시 장치의 디스플레이 패널 구동 방법.

청구항 13.

제11항에 있어서,

상기 워밍업 데이터는 검출된 온도에 따라 각각 초기 구동시간이 달라지는 데이터 패턴인 것을 특징으로 하는 발광표시 장치의 디스플레이 패널 구동 방법.

청구항 14.

제10항에 있어서,

상기 검출된 온도에 따라 풀 라이트(Full Write) 신호에 대응하는 초기 구동 전류를 상기 데이터 구동부에 입력하는 것을 특징으로 하는 발광표시 장치의 디스플레이 패널 구동 방법.

청구항 15.

복수의 화소, 주사 구동부 및 데이터 구동부를 구비한 발광표시 장치의 디스플레이 패널을 구동하는 방법에 있어서,

- i) 전원공급장치의 파워를 온시키는 단계;
 - ii) 외부 온도 및 디스플레이 패널의 온도를 검출하는 단계;
 - iii) 상기 검출된 온도가 소정 온도 이하인 경우, 전원전압을 상승시켜 상기 디스플레이 패널의 온도를 상승시키는 단계; 및
 - iv) 상기 디스플레이 패널의 온도가 소정 온도로 상승한 경우, 상기 디스플레이 패널을 정상 구동하는 단계
- 를 포함하는 발광표시 장치의 디스플레이 패널 구동 방법.

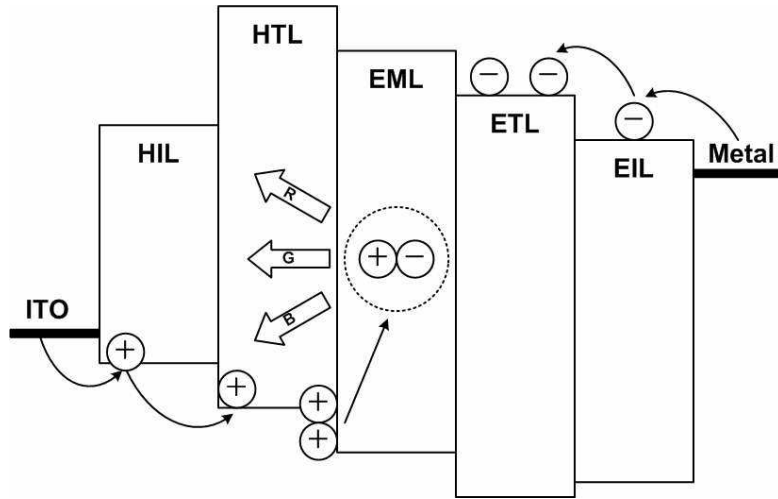
청구항 16.

제15항에 있어서,

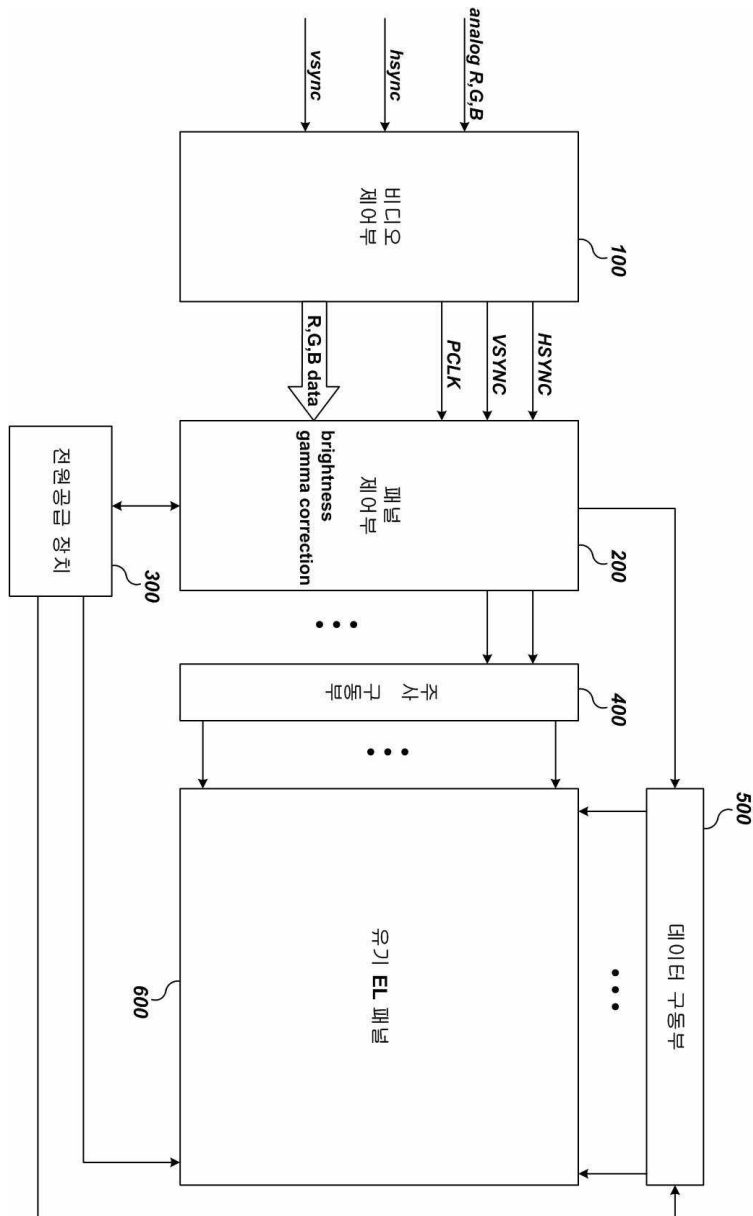
상기 전원전압이 상승하면, 전체의 계조도 비례하여 상승하는 것을 특징으로 하는 발광표시 장치의 디스플레이 패널 구동 방법.

도면

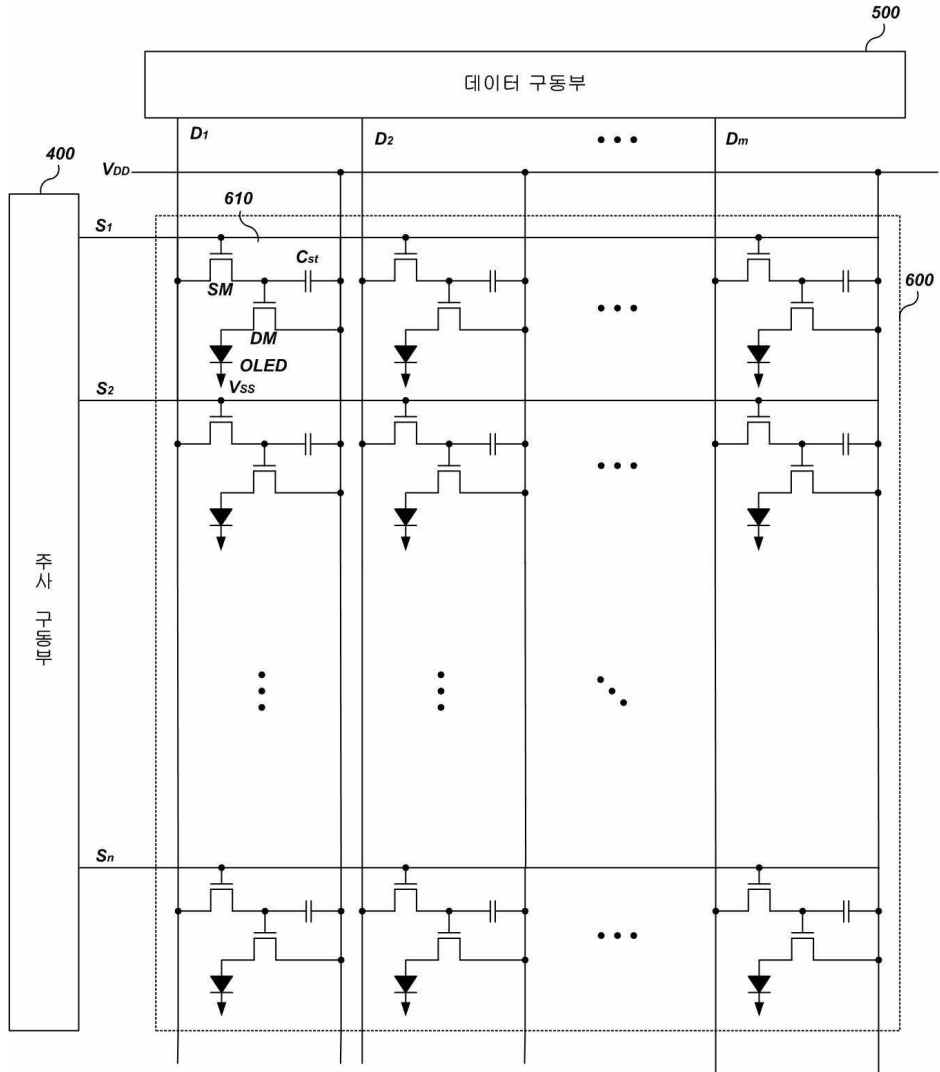
도면1



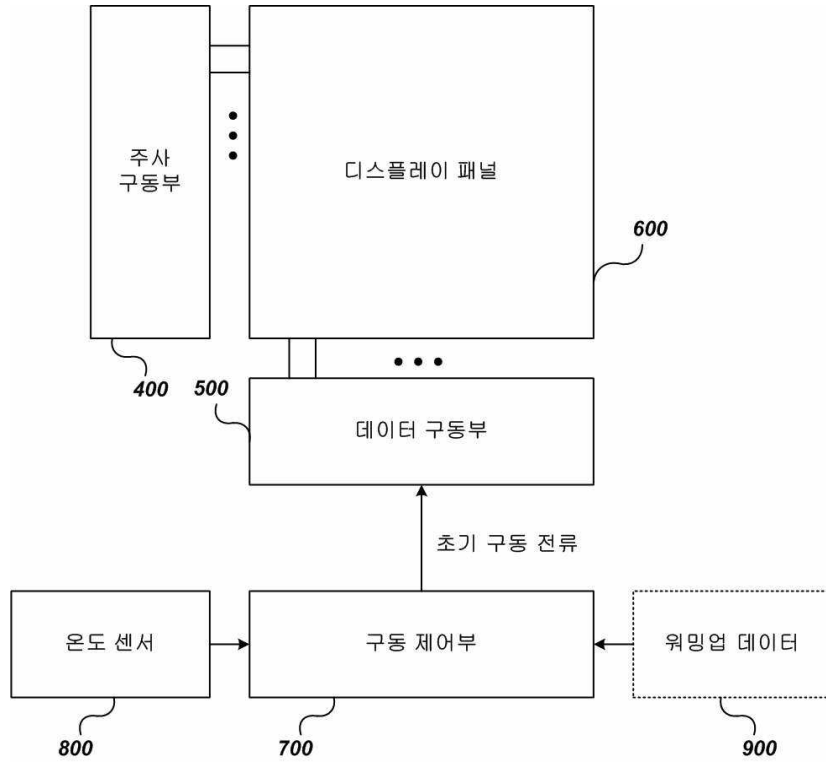
도면2



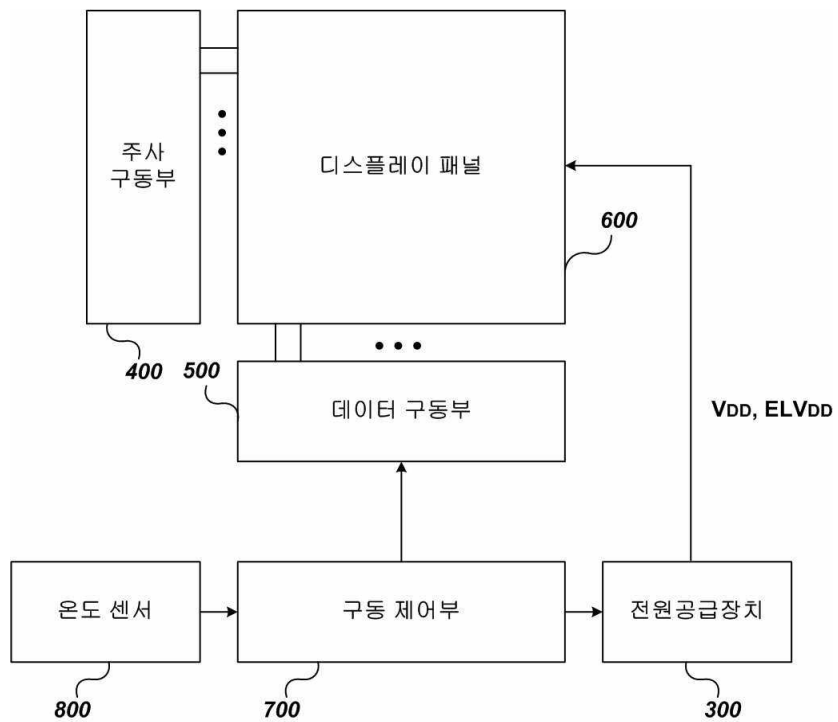
도면3



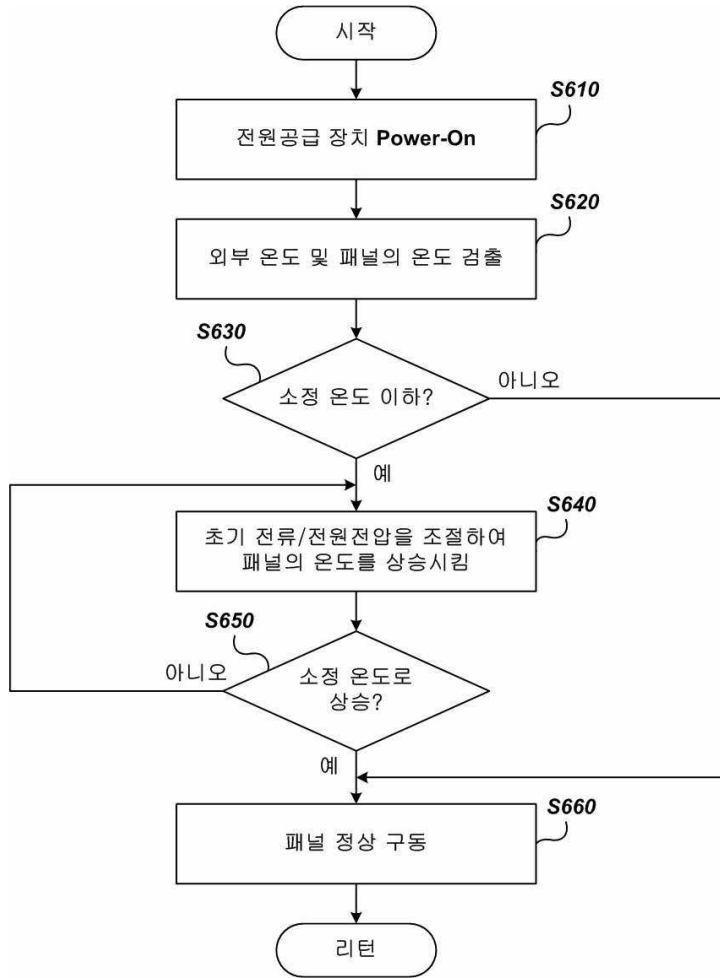
도면4



도면5



도면6



专利名称(译)	发光显示器及其驱动方法		
公开(公告)号	KR1020060008655A	公开(公告)日	2006-01-27
申请号	KR1020040057494	申请日	2004-07-23
申请(专利权)人(译)	三星SD眼有限公司		
当前申请(专利权)人(译)	三星SD眼有限公司		
[标]发明人	PARK YOUNGJONG 박영종 LEE JAESUNG 이재성		
发明人	박영종 이재성		
IPC分类号	G09G3/30		
CPC分类号	G09G3/3233 G09G3/3266 G09G2320/041 G09G2330/026		
代理人(译)	您是我的专利和法律公司		
其他公开文献	KR100590063B1		
外部链接	Espacenet		

摘要(译)

本发明涉及有机EL发光显示装置和面板驱动的方法。根据本发明的发光显示装置包括显示面板，该显示面板辐射相应连接的多个像素，并显示在多条数据线和扫描线中；扫描驱动器，连续地在多条扫描线中授权相应的选择信号；数据驱动器：检测外部温度的温度传感器，授权与多条扫描线选择的每个像素中的图像信号对应的数据电压；根据与从温度传感器检测到的温度对应的初始驱动电流驱动数据驱动器的驱动控制部分和扫描驱动器。根据本发明，在有机EL发光显示装置中施加的初始电流或电源电压增加并且显示面板的温度升高之后，它正常驱动。以这种方式，在初始驱动中，显示面板的亮度不会从冷外部环境降低。发光显示装置，有机EL，面板，初始驱动，温度。

