

(19)
(12)

(KR)
(A)

(51) 。 Int. Cl. 7
G09F 9/30

(11)
(43)

2002 - 0077138
2002 10 11

(21) 10 - 2002 - 0016702
(22) 2002 03 27

(30) JP - P - 2001 - 00092830 2001 03 28 (JP)

(71) 가 가 가 4 6

(72) 1 - 5 - 1 가 가

1 - 5 - 1 가 가

1 - 5 - 1 가 가

1 - 5 - 1 가 가

(74)

:

(54)

(DL) (SUB) (AR) (GL) (GL)
(DL) (CSL) (OLED)

(DL) , 가
(CPR) (DL) (RST)

1

1

1

2 1 1

3

1

4 3

5

2

6

1

7 6

8 7

6

9

8

10

1

< >

CSB : CNTB :

CNT : CSL :

PAD 1, 2, 3, 4 : SUB :

GDR : DL :

RST : DDR :

GL :

EL() LED()
 가 EL LED 가 가
 가 , OLED
 D 가 OLED 2 가 OLE
 OLED (, TFT) () , OLED
 41048 , 5550066 4 - 328791 , 8 - 2
 WO98/36407

OLED 1 2 (TFT)(1 TFT
 , 2 TFT) (:)
 (,)가 M , 가 OLED N ()
 .) N × M
 , 1 N () ()
 (Tf) 1 (1)
 f) 1/60 가 , 1 2 Tf/N 가 1 1 (T
 1/2
 ()가
 () M
 (,) (), 1 (1 ,)

가 , OLED 가 , OLED 가 ,
 1μs 가 ()
 가 .
 , OLED 1 , TFT
 , OLED ,
 OLED 가 1
 가
 , ,
 ,
 6 OLED 1 7 6
 () (SUB) (DL)
 (GL) (AR)()
 (DDR), (GDR), (CSS)
 (DDR) N P (TFT) N P
 (TFT) (CSS)
 6 (AR) (COML) (COML)
 (COML) (COMB) (COMT) (源)
 (COML)
 7 (PX) (DL) 2 (GL)
 1 (TFT 1), (TFT 2), (CPR)
 (OLED)
 (TFT 1) (GL) , (DL) (CPR) (T
 FT 2) (TFT 1) , (CPR) (+)
 8 7 6 가 (TFT 2)
 (CPR) (CSL) (OLED) 1 () (AD)
 (-) (COMB) (COML)

(DL) (DDR) () (GL) (GDR) . ,
 (CSL) (CSLB) 8 (CSS)

7 8 , (PX)가 (GL) (TFT 1)가 (DL)
 가 (CPR)) (TFT 1)가
 (TFT 2)가 , (CSL) 가 (OLED) 1
 가 (CPR)

(CPR) (COML)
 (OLED) 2 () (CD)

(COML)

9 OLED 8
 PR) (TFT 1, TFT 2) (CPR) 8 , (C
 (CSL)

, (PX)가 (GL) (TFT 1)가 (DL)
 가 (CPR) (TFT 1)가 (TFT 2)가
 , (CSL) 가 (OLED) 8 1 (1
) 가 (CPR)

(CPR) (CSL)

6 9 (OLED) 1 (AD)가
 1 (TFT 2) ITO(indium tin oxide) , (PX)
 (AD)

, 2 (CD)
 가 . , 2 : .) 가 . 2
 (2 : .) 가 . 2
 (CD) 2 () ,

10 1 (SUB)
 (PSI), 1 (IS 1),
) (GL), 2 (IS 2), (SD), 3 (IS 3), (PSV),
 1 (AD), (OLE), 2 (CD)

(PSI) (GL), (SD)
)가 (SD) 1 (AD) (OLE) 2 (CD)
 가 가 (L) (SUB)

) 1 1 (2 ()

1 ()

가 가 가 가 ()가

2

가
가

가 ()

가

가

(1)

2 1 1

가 가

(2) (1)

(DDR) (SR) (SAP) (CLK +) (CLK -)

(DDR) (ST) (DATA) 1 (SR)

(SR) (DL) (SAP)

(SAP) (DL) (RL)

(SW) (RST)

(SR) (R₁, R₂, . . . R_{M-1}, R_M) (ST)

(CLK +) (CLK -) (SAP)

M) (SAP) (DL(DL₁, DL₂, . . . DL_{M-1}, DL_M)) (SR(S₁, S₂, . . . S_{M-1}, S_M))

(DATA) (SR(R₁, R₂, . . . R_{M-1}, R_M))

(DL) (RST) 1 p

(SW₁, SW₂, . . . SW_{M-1}, SW_M)

(RST) (SW₁, SW₂, . . . SW_{M-1}, SW_M)

가 가 (S₁, S₂, . . . S_{M-1}, S_M)

(DL₁, DL₂, . . . DL_{M-1}, DL_M)

ST) 1 (1) (R)

(SW₁, SW₂, . . . SW_{M-1}, SW_M) (R)

M-1, DL_M) (RST) (SW₁, SW₂, . . . SW_{M-1}, SW_M) (DL₁, DL₂, . . . DL_M)

(RL) 가

가

가

가

1

n n p , 4

가

5 2 2 가 3 (AR)

2 5

) (RST) 1 (DDR) (AR) (SR), (SAP), (DL) (RST)

(DDR) (RST)

OLED

OLED

, 2 1 , 2 , 2 , 1
4

가

(57)

1.

2 , 1 , 1 ,
가 , 가

2.

1 ,

3.

2 , 1 , 1
가 , 가

4.

3 ,

가

5.

3 ,

6.

3 ,

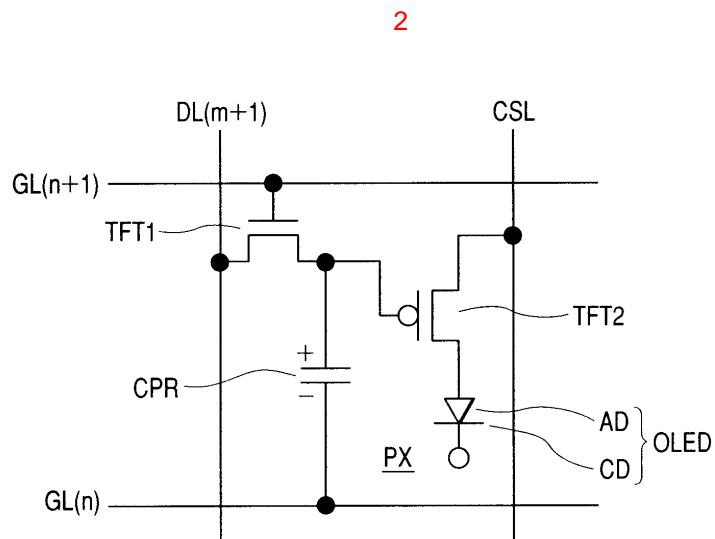
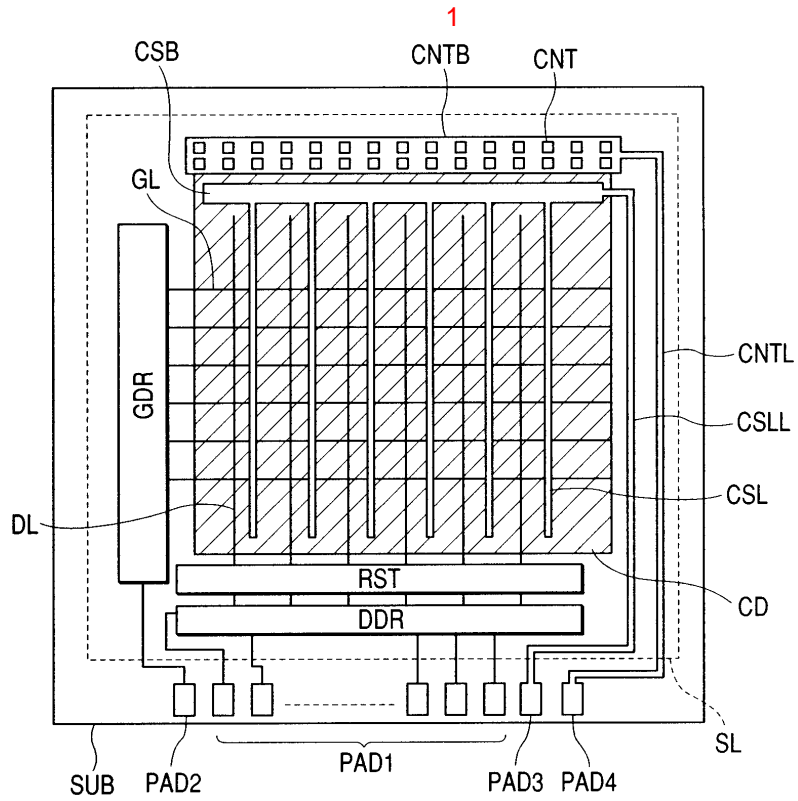
7.

3 ,

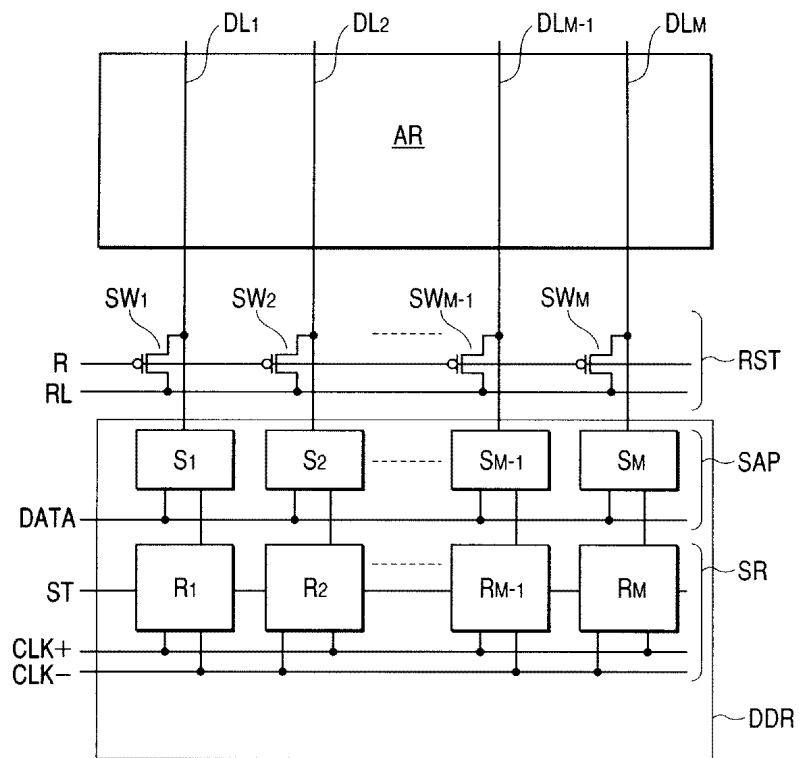
8.

3 ,

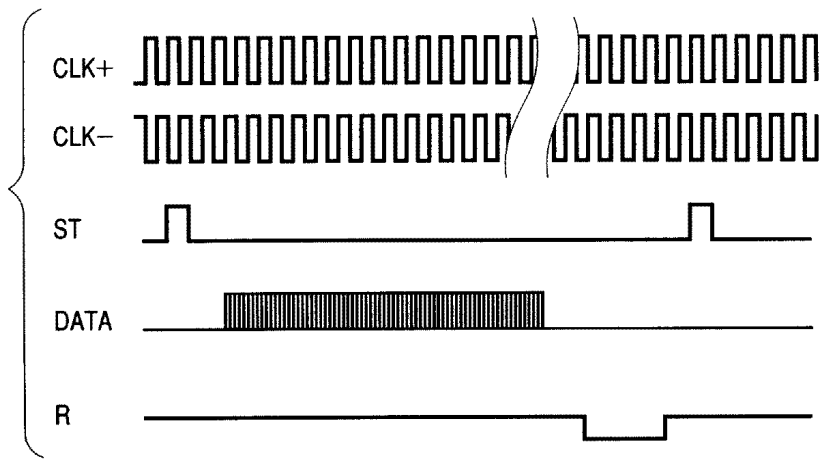
2



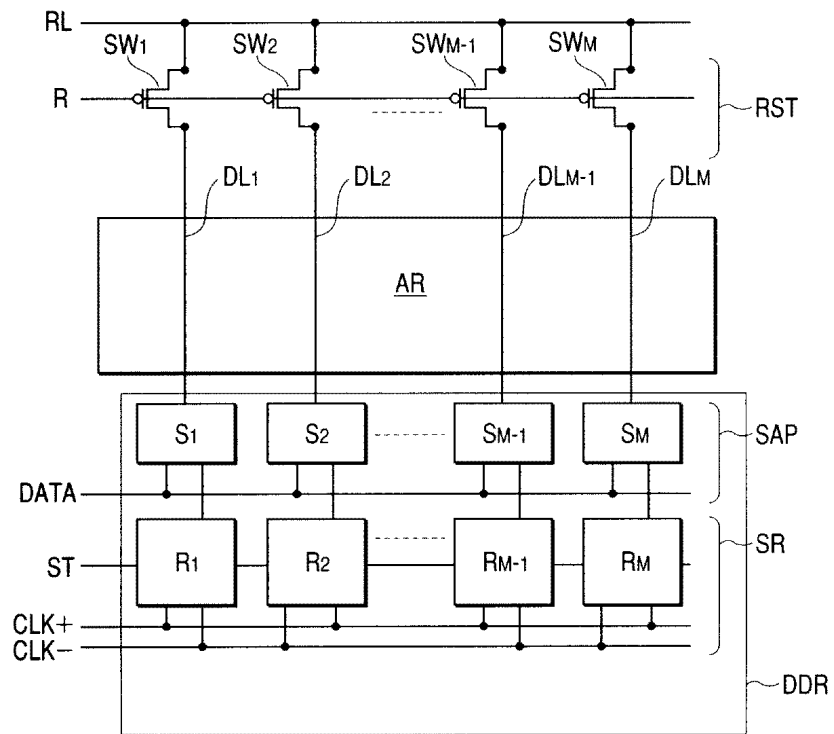
3



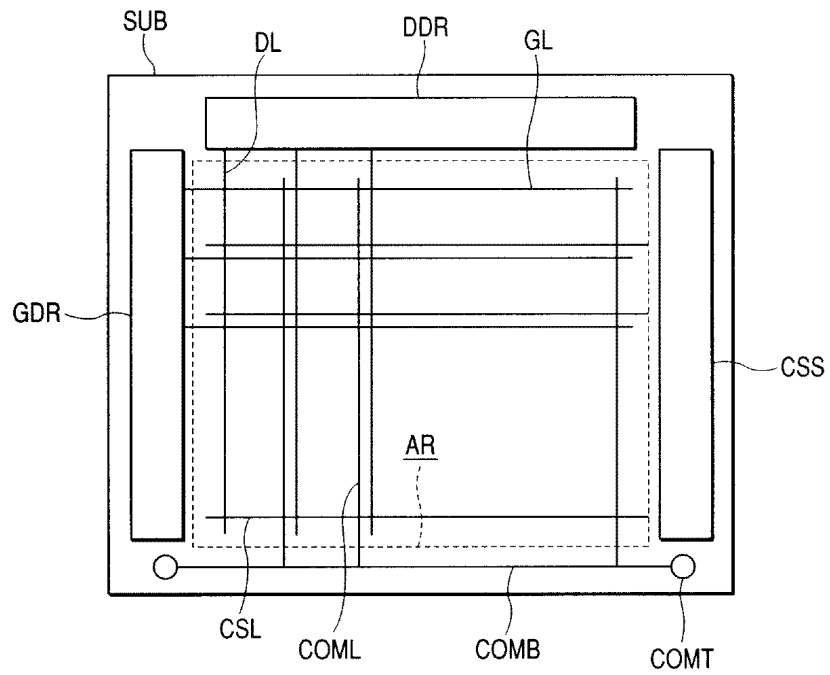
4



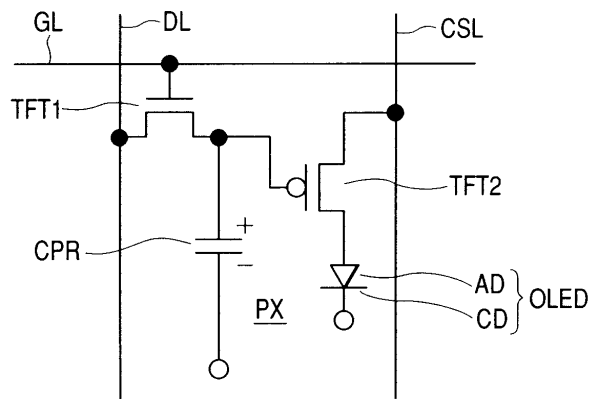
5

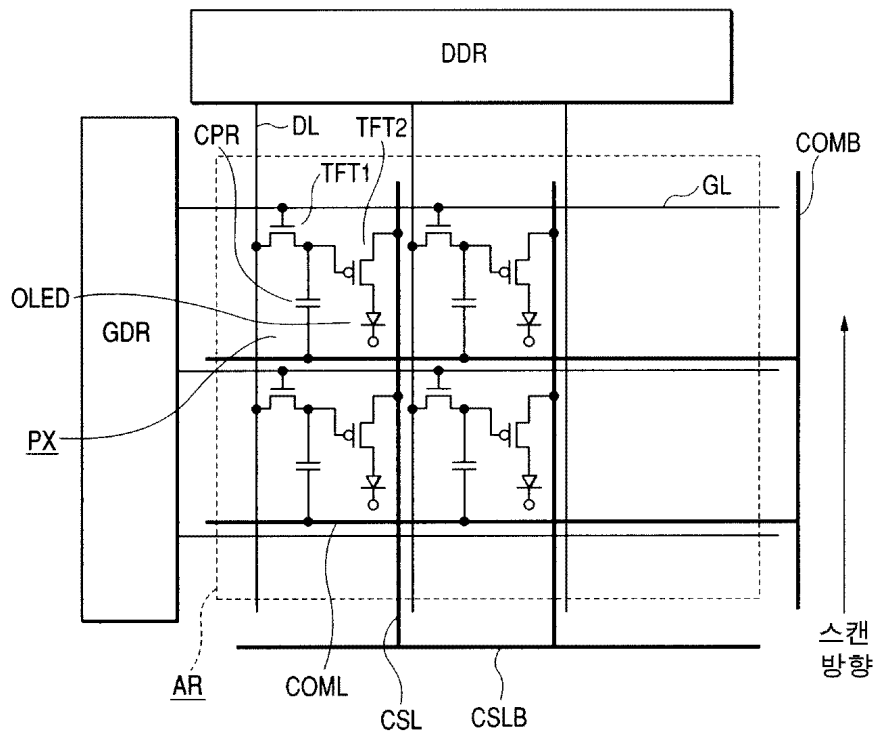


6

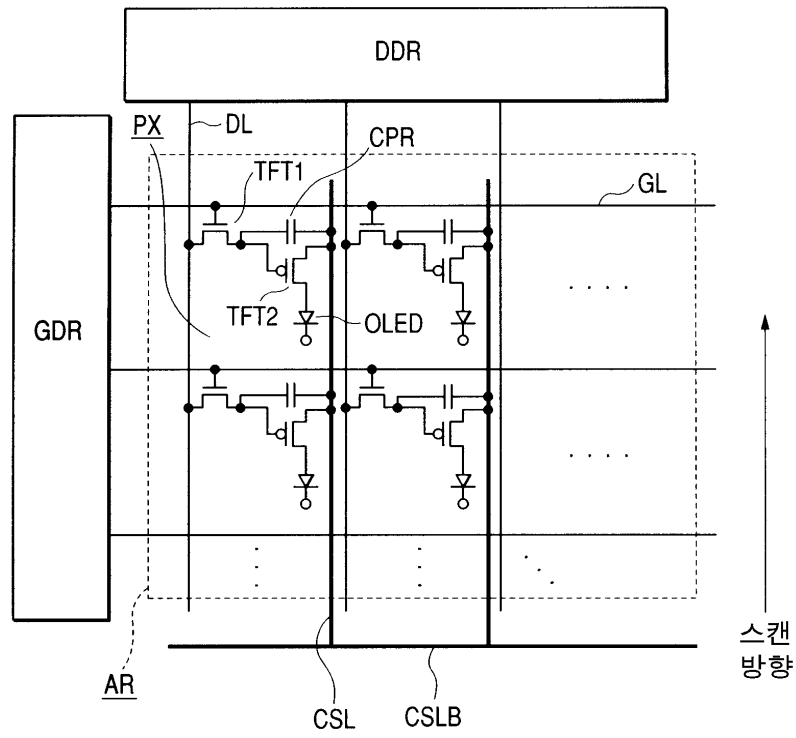


7

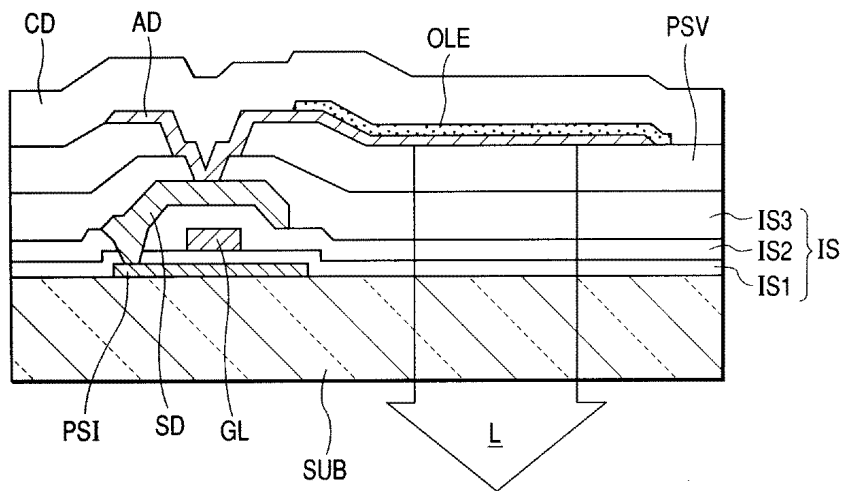




9



10



专利名称(译)	显示设备		
公开(公告)号	KR1020020077138A	公开(公告)日	2002-10-11
申请号	KR1020020016702	申请日	2002-03-27
[标]申请(专利权)人(译)	日立HITACHI SEISAKUSHODBA		
申请(专利权)人(译)	株式会社日立制作所		
当前申请(专利权)人(译)	株式会社日立制作所		
[标]发明人	SATO TOSHIHIRO 사토토시히로 KANEKO YOSHIYUKI 카네코요시유키 MIKAMI YOSHIRO 미카미요시로 OUCHI TAKAYUKI 오우치타카유키		
发明人	사토토시히로 카네코요시유키 미카미요시로 오우치타카유키		
IPC分类号	G09G3/30 H01L51/50 G09F9/30 G09G3/32 G09G3/20		
CPC分类号	G09G2300/0842 G09G2310/0262 G09G2310/0251 G09G3/3233 G09G2300/0876 G09G2310/0248 G09G3/3291		
代理人(译)	李钟IL		
优先权	2001092830 2001-03-28 JP		
其他公开文献	KR100523458B1		
外部链接	Espacenet		

摘要(译)

本发明涉及一种避免上次在像素电路的电容器中扫描的数据信号的残余电荷的影响并提供高质量显示的方法。 在本发明具有在基板 (SUB) 的显示区域 (AR) 的多条数据线 (DL) 的多个矩阵阵列的扫描线 (GL) 中，用在对从扫描线提供的扫描线交叉的每个横截面的像素 (GL) 和由所述水平扫描信号所选择的有源元件中，从接通有源元件根据在所述数据，而不是设备保持的数据信号的数据线 (DL) 的电流供应线 (CSL) ，并且数据未元件供给用于保持从所提供的信号发光元件OLED发光，电流为1 - 和一个整个扫描线的 (DL) 扫描结束后的数据线返回时，之前的数据被发送到对应于下一个扫描线 (CPR) 的电容器中的至少一个或所述像素电路的数据线 (DL) 到初始状态的像素提供复位电路RST。 1

