

(19)  
(12)

(KR)  
(A)

(51) 。 Int. Cl. <sup>7</sup>  
H05B 33/10

(11)  
(43)

2002 - 0076192  
2002 10 09

(21) 10 - 2002 - 0016772  
(22) 2002 03 27

(30) JP - P - 2001 - 00090165 2001 03 27 (JP)

(71) 가 가 2 5 5

(72) 3 112 - 3

8 - 41 - 7

(74)

:

(54) , ,

가 , , TFT  
(10) , , (20) EL , EL (20) , EL ,  
, , , .

1

EL , , , ,

1 1 EL

2

3

4

5 2 EL

6 EL

7 EL

10 :

12 :

20, 31 :

30 :

(Electro - Luminescence: 「EL」 )

EL

, EL EL 가 CRT(Cathode Ray Tube) , L CD(Liquid Crystal Display)

(Thin Film Transis

tor: 「TFT」 ) EL

6 EL

. TFT EL

6

, TFT , (ITO) , , , , ,

, ITO

가 ( 7).

TFT

가

TFT

가

EL

1, 2

1

1, 2

1

1 (a) TFT ITO EL (10) (20) (1) (b). ITO  
 (20) 2 10 $\mu$ m , 2 10 $\mu$ m, 4 $\mu$ m , (20) , 2 10  
 $\mu$ m , 4 $\mu$ m , 10 , (20) , 2 10  
 20) , (20) , (

(30) (10) , (10)  
 (30) (30) (10) (20)가 (1) (c) , (10)  
 (30)

가 (30) , (10) (30)  
 (30)가 (20) , (30)  
 가 가 . (30)

(20) , (30)  
 (1) (d). , (20) ,  
 (30) , 가  
 (30)

(20) (20)

(20) 2 EL (20) 가 2  
 , (20) Tr1 , C , 2 Tr2 , R, G, B  
 가 EL (2) 1 R) (2) (20) X) (20) ,  
 R , (20) , 2 (20) (20) ,  
 (20) 가 가 3  
 (3) Y ) , (20)

(12) 4 (12)  
 (20) ,

EL (30) , (10) TFT (TFT, , 가 )  
 , TFT 가

가

(30) (31) (30) (30) (30) (31)가

(30) (31) (30) (31)

2 10 $\mu$ m (31)

(31) (10) (30)

(10) (10)

(30) (31) 1 2 4

TFT EL 1 (ITO) EL 5

(10) (10) (30) (30)

(10) (30) (31)

(31) (10)

(31) (30)

(30) EL

(30)가 EL (31) (10)가

1 EL TFT

가

(57)

1.

1, 2 (基體)

2.

1, 2

1

3.

1 2

4.

1 2

5.

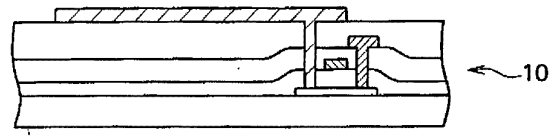
1 4

6.

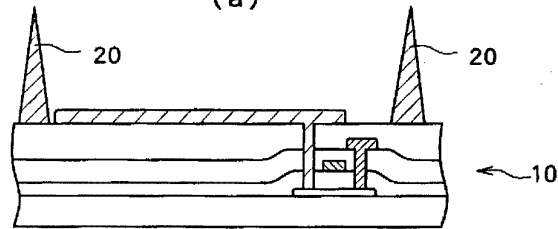
2 5

7.

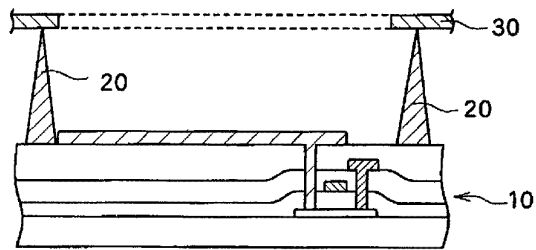
1



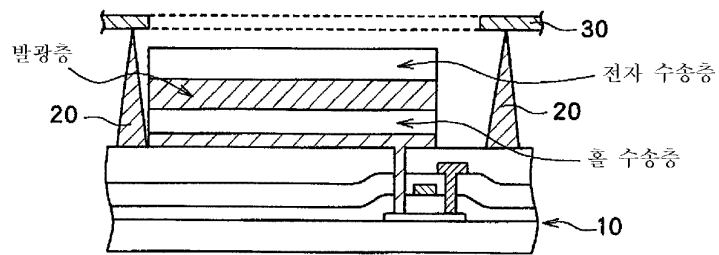
(a)



(b)

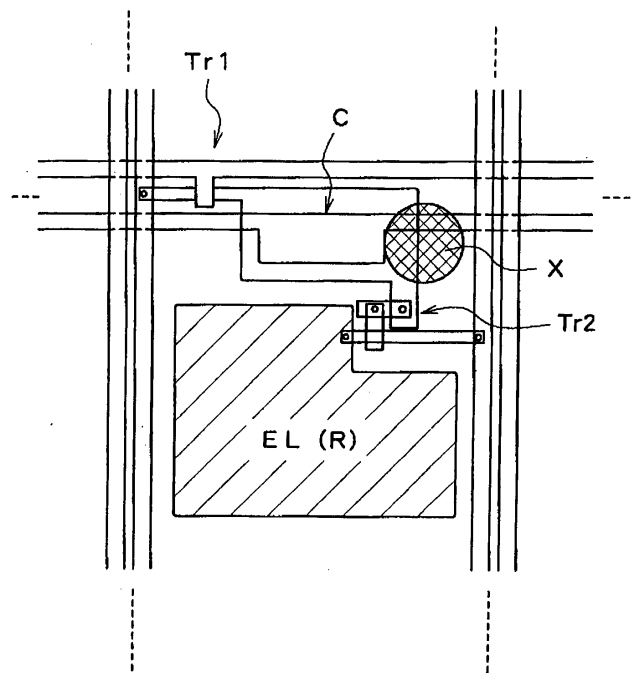


(c)

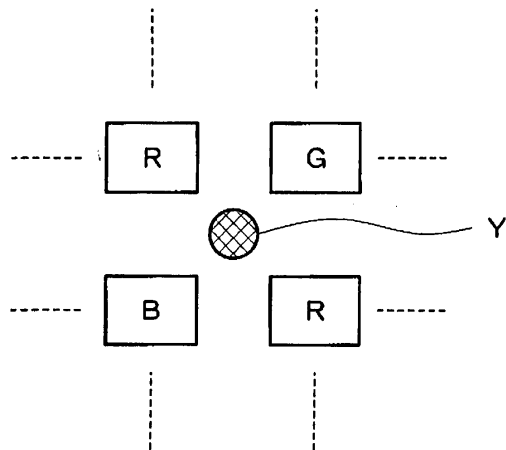


(d)

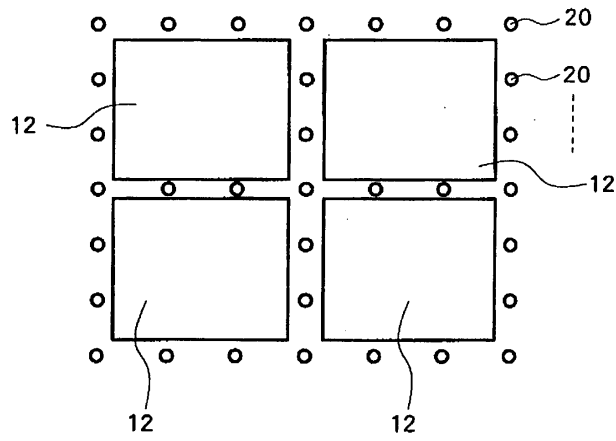
2



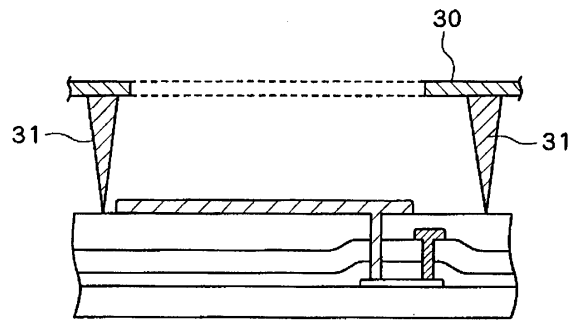
3



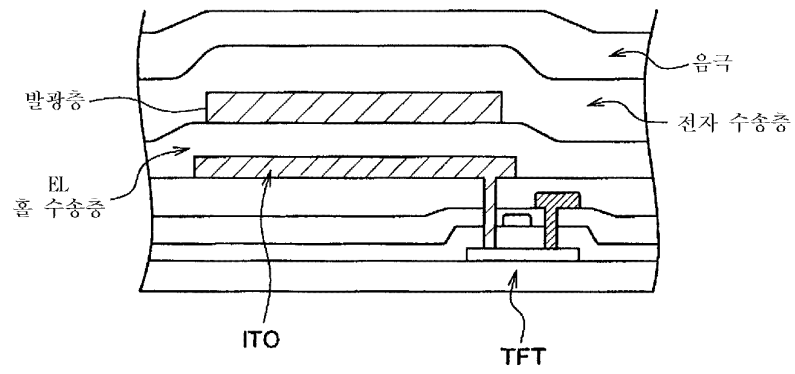
4



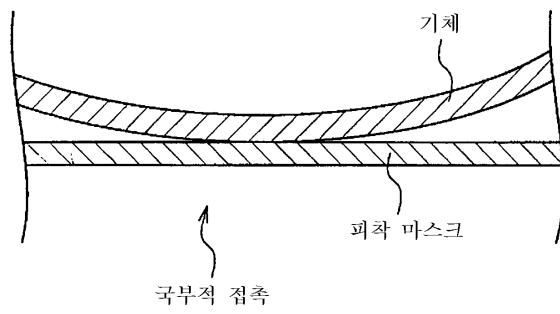
5



6



7



专利名称(译)	电致发光显示装置，其制造方法，沉积掩模及其制造方法		
公开(公告)号	<a href="#">KR1020020076192A</a>	公开(公告)日	2002-10-09
申请号	KR1020020016772	申请日	2002-03-27
[标]申请(专利权)人(译)	三洋电机株式会社 山洋电气株式会社		
申请(专利权)人(译)	三洋电机有限公司是分租		
当前申请(专利权)人(译)	三洋电机有限公司是分租		
[标]发明人	YAMADA TSUTOMU 야마다쯔또무 NISHIKAWA RYUJI 니시카와류지		
发明人	야마다쯔또무 니시카와류지		
IPC分类号	H01L51/40 H01L51/50 C23C14/04 G09F9/30 H05B33/10 G09F9/00 H01L51/56 H05B33/12 H01L27/32		
CPC分类号	H01L51/56 H01L51/001 C23C14/042		
代理人(译)	LEE , JUNG HEE CHANG, SOO KIL		
优先权	2001090165 2001-03-27 JP		
其他公开文献	KR100462513B1		
外部链接	<a href="#">Espacenet</a>		

摘要(译)

电致发光显示装置，防止沉积掩模局部接触气体上的发光区域并减少包括TFT或空穴传输层等的损坏可能性，并且包括用于减少暗点发生的发光元件层。提供了其制造方法，以及沉积掩模及其制造方法。柱部分(20)形成在除了该装置的气体(10)的发光区域之外的部分上，用于包括其中在阳极和阴极之间形成发光元件层的电致发光单元的电致发光显示装置。在利用该柱部分(20)保持沉积掩模之间的间隙的同时，沉积空穴传输层，发光层和电子传输层并形成它。电致发光元件，沉积掩模，发光层，投影，电子传输层。

