



(19) 대한민국특허청(KR)
(12) 등록특허공보(B1)

(45) 공고일자 2013년12월10일
 (11) 등록번호 10-1340205
 (24) 등록일자 2013년12월04일

- (51) 국제특허분류(Int. Cl.)
 H01L 51/50 (2006.01) H05B 33/10 (2006.01)
- (21) 출원번호 10-2011-7029074
- (22) 출원일자(국제) 2010년10월15일
 심사청구일자 2011년12월05일
- (85) 번역문제출일자 2011년12월05일
- (65) 공개번호 10-2013-0063438
- (43) 공개일자 2013년06월14일
- (86) 국제출원번호 PCT/JP2010/006149
- (87) 국제공개번호 WO 2012/049719
 국제공개일자 2012년04월19일
- (56) 선행기술조사문헌
 JP2007310156 A*
 JP2010225515 A*
 JP2006185869 A
 *는 심사관에 의하여 인용된 문헌

- (73) 특허권자
 파나소닉 주식회사
 일본 오오사카후 가도마시 오오아자 가도마 1006 반치
- (72) 발명자
 마츠시마 히데아키
 일본 오오사카후 가도마시 오오아자 가도마 1006 반치 파나소닉 주식회사 내
- (74) 대리인
 한양특허법인

전체 청구항 수 : 총 12 항

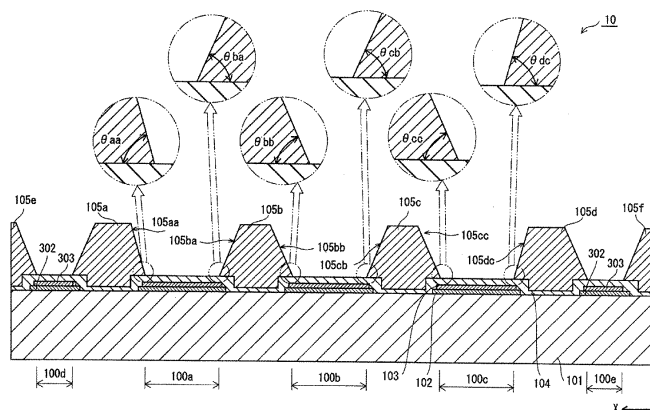
심사관 : 김선근

(54) 발명의 명칭 유기 발광 패널과 그 제조 방법, 및 유기 표시 장치

(57) 요약

화소부는, 3개의 서브 픽셀(100a~100c)을 포함하여 구성되어 있다. 그리고, 서로 이웃하는 화소부 사이에는, 비화소부(100d, 100e)가 배치되어 있다. 뱅크(105a)는, 서브 픽셀(100a)의 유기 발광층과 비화소부(100d)를 구획하고, 동일하게 뱅크(105d)는, 서브 픽셀(100c)의 유기 발광층과 인접하는 비화소부(100e)를 구획한다. 또, 뱅크(105b)는, 서브 픽셀(100a)의 유기 발광층과 서브 픽셀(100b)의 유기 발광층을 구획하고, 뱅크(105c)는, 서브 픽셀(100b)의 유기 발광층과 서브 픽셀(100c)의 유기 발광층을 구획한다. 여기에서, 뱅크(105a)에 있어서의 서브 픽셀(100a)측의 면부(105aa)의 경사 각도(θ_{aa}), 및 뱅크(105d)에 있어서의 서브 픽셀(100c)측의 면부(105dc)의 경사 각도(θ_{dc})는, 다른 경사 각도(θ_{ba} , θ_{bb} , θ_{cb} , θ_{cc})보다 큰 각도로 설정되어 있다.

대표도



특허청구의 범위

청구항 1

복수의 화소부와, 상기 복수의 화소부의 서로 이웃하는 화소부의 각 사이에 설치된 비화소부가 배열되어 이루어지는 유기 발광 패널로서,

상기 복수의 화소부의 각 화소부는, 서로 발광색이 다르며, 순서대로 배열된 복수의 발광부를 가지며,

각 발광부는, 제1 전극을 포함하는 하지층과, 상기 하지층에 대향하여 설치되고, 발광색마다 유기 발광 재료를 포함하는 잉크가 도포되어 형성된 유기 발광층과, 상기 유기 발광층에 대해 상기 하지층과 반대측에 형성된 제2 전극을 포함하며,

동일 화소부 내에 있어서의 상기 복수의 발광부는, 일방측에서 타방측에 걸쳐, 각 발광색에 대응하는 상기 잉크가 동시에 도포되어, 상기 유기 발광층이 형성되어 이루어지며, 일방측에 위치하고, 대응하는 잉크가 도포되는 제1 발광부와, 중앙측에 위치하고, 대응하는 잉크가 도포되는 제2 발광부와, 타방측에 위치하고, 대응하는 잉크가 도포되는 제3 발광부를 적어도 갖는 복수의 발광부를 적어도 가지며,

상기 하지층의 위쪽에는, 상기 복수의 발광부 중 서로 이웃하는 발광부를 구획하며, 각 발광부를 규정하는 복수의 격벽이 설치되고,

상기 화소부와 상기 비화소부의 사이에는, 상기 화소부와 상기 비화소부를 구획하는 격벽이 형성되며,

상기 복수의 화소부는,

상기 제1 발광부를 규정하는 서로 이웃하는 2개의 격벽에 있어서의 대향하는 면부 중, 상기 비화소부측에 위치하는 격벽의 면부의 경사 각도가, 상기 제2 발광부측에 위치하는 격벽의 면부의 경사 각도보다 크고,

상기 제2 발광부를 규정하는 서로 이웃하는 2개의 격벽에 있어서의 대향하는 면부의 경사 각도가 동일하며,

상기 제3 발광부를 규정하는 서로 이웃하는 2개의 격벽에 있어서의 대향하는 면부 중, 상기 비화소부측에 위치하는 격벽의 면부의 경사 각도가, 상기 제2 발광부측에 위치하는 격벽의 면부의 경사 각도보다 큰 화소부를 포함하고,

상기 경사 각도는, 상기 격벽에 있어서의 상기 대향하는 각 면부와, 상기 격벽이 형성되어 있는 상기 하지층의 상면이 이루는 각도인 것을 특징으로 하는 유기 발광 패널.

청구항 2

청구항 1에 있어서,

상기 비화소부는, 상기 유기 발광층을 포함하지 않고, 상기 제1 전극과 동일한 재료를 갖고 구성된 제3 전극과, 상기 제2 전극을 포함하며, 상기 제2 전극과 상기 제3 전극이 전기적으로 접속되는, 유기 발광 패널.

청구항 3

청구항 1에 있어서,

상기 제1 발광부를 규정하는 서로 이웃하는 2개의 격벽에 있어서의, 상기 비화소부측에 위치하는 격벽의 대향하는 면부의 경사 각도와,

상기 제3 발광부를 규정하는 서로 이웃하는 2개의 격벽에 있어서의, 상기 비화소부측에 위치하는 격벽의 대향하는 면부의 경사 각도는 동일한, 유기 발광 패널.

청구항 4

청구항 1에 있어서,

상기 제1 발광부를 규정하는 서로 이웃하는 2개의 격벽에 있어서의, 상기 제2 발광부측에 위치하는 격벽의 대향하는 면부의 경사 각도는, 상기 제2 발광부를 규정하는 서로 이웃하는 2개의 격벽에 있어서의 대향하는 면부의

경사 각도와 동일한, 유기 발광 패널.

청구항 5

청구항 1에 있어서,

상기 제3 발광부를 규정하는 서로 이웃하는 2개의 격벽에 있어서의, 상기 제2 발광부측에 위치하는 격벽의 대향하는 면부의 경사 각도는, 상기 제2 발광부를 규정하는 서로 이웃하는 2개의 격벽에 있어서의 대향하는 면부의 경사 각도와 동일한, 유기 발광 패널.

청구항 6

청구항 1에 있어서,

상기 제1 발광부를 규정하는 서로 이웃하는 2개의 격벽에 있어서의, 상기 비화소부측에 위치하는 격벽의 대향하는 면부의 경사 각도는, 35도 이상 45도 이하이고,

상기 제3 발광부를 규정하는 서로 이웃하는 2개의 격벽에 있어서의, 상기 비화소부측에 위치하는 격벽의 대향하는 면부의 경사 각도는, 35도 이상 45도 이하이고,

상기 제1 발광부를 규정하는 서로 이웃하는 2개의 격벽에 있어서의, 상기 제2 발광부측에 위치하는 격벽의 대향하는 면부의 경사 각도는, 25도 이상 35도 이하이고,

상기 제3 발광부를 규정하는 서로 이웃하는 2개의 격벽에 있어서의, 상기 제2 발광부측에 위치하는 격벽의 대향하는 면부의 경사 각도는, 25도 이상 35도 이하이며,

상기 제2 발광부를 규정하는 서로 이웃하는 2개의 격벽에 있어서의 대향하는 면부의 경사 각도는, 25도 이상 35도 이하인, 유기 발광 패널.

청구항 7

삭제

청구항 8

청구항 1 내지 청구항 6 중 어느 한 항에 기재된 유기 발광 패널을 구비한, 유기 표시 장치.

청구항 9

복수의 화소부와, 상기 복수의 화소부의 서로 이웃하는 화소부의 각 사이에 설치된 비화소부가 배열되어 이루어지는 유기 발광 패널의 제조 방법으로서,

기관 상에, 제1 전극을 포함하는 하지층을 형성하는 제1 공정과,

상기 하지층 상에, 감광성 레지스트 재료를 적층하는 제2 공정과,

상기 적층된 감광성 레지스트 재료를 마스크 노광하여 패터닝함으로써, 각 화소부마다 복수의 발광부에 대응하는 복수의 개구를 형성함과 더불어, 상기 각 화소부의 사이에 비화소부에 대응하는 개구를 형성하고, 인접하는 상기 발광부 및 상기 비화소부를 구획하여 각 발광부 및 상기 비화소부를 규정하는 복수의 격벽을 형성하는 제3 공정과,

상기 복수의 발광부에 대응하는 복수의 개구의 각각에 대해, 유기 발광 재료를 포함하는 잉크를 적하하여 건조시켜, 유기 발광층을 형성하는 제4 공정과,

상기 유기 발광층의 위쪽에, 제2 전극을 형성하는 제5 공정을 가지며,

상기 제3 공정에서는,

형성하고자 하는 상기 복수의 화소부 중 적어도 일부의 화소부에 대해, 일방측에 위치하는 제1 발광부에 대응하는 제1 개구와, 중앙측에 위치하는 제2 발광부에 대응하는 제2 개구와, 타방측에 위치하는 제3 발광부에 대응하는 제3 개구를 형성하고,

또한,

상기 제1 발광부를 규정하는 서로 이웃하는 2개의 격벽에 있어서의 대향하는 면부 중, 상기 비화소부측에 위치하는 격벽의 면부의 경사 각도를, 상기 제2 발광부측에 위치하는 격벽의 면부의 경사 각도보다 커지도록 형성하고,

상기 제2 발광부를 규정하는 서로 이웃하는 2개의 격벽에 있어서의 대향하는 면부의 경사 각도를 동일하게 형성하고,

상기 제3 발광부를 규정하는 서로 이웃하는 2개의 격벽에 있어서의 대향하는 면부 중, 상기 비화소부측에 위치하는 격벽의 면부의 경사 각도를, 상기 제2 발광부측에 위치하는 격벽의 면부의 경사 각도보다 커지도록 형성하며,

상기 제4 공정은,

각 화소부마다, 각 발광색에 대응하는 상기 잉크를, 상기 제1 개구와 상기 제2 개구와 상기 제3 개구에 대해 동시에 적하하여, 유기 발광층을 형성하고,

상기 경사 각도는, 상기 격벽에 있어서의 상기 대향하는 각 면부와, 상기 격벽이 형성되어 있는 상기 하지층의 상면이 이루는 각도인 것을 특징으로 하는 유기 발광 패널의 제조 방법.

청구항 10

청구항 9에 있어서,

상기 제3 공정에서는,

상기 감광성 레지스트 재료의 노광에 관해, 상기 제1 발광부를 규정하는 서로 이웃하는 2개의 격벽에 있어서의, 상기 비화소부측에 위치하는 격벽의 면부에 상당하는 부분으로의 노광량을, 상기 제2 발광부측에 위치하는 격벽의 면부에 상당하는 부분으로의 노광량보다 크게 함으로써, 상기 비화소부측에 위치하는 격벽의 면부의 경사 각도를, 상기 제2 발광부측에 위치하는 격벽의 면부의 경사 각도보다 크게 하고,

상기 제3 발광부를 규정하는 서로 이웃하는 2개의 격벽에 있어서의, 상기 비화소부측에 위치하는 격벽의 면부에 상당하는 부분으로의 노광량을, 상기 제2 발광부측에 위치하는 격벽의 면부에 상당하는 부분으로의 노광량보다 크게 함으로써, 상기 비화소부측에 위치하는 격벽의 면부의 경사 각도를, 상기 제2 발광부측에 위치하는 격벽의 면부의 경사 각도보다 크게 하는, 유기 발광 패널의 제조 방법.

청구항 11

청구항 9에 있어서,

상기 제3 공정에서는,

상기 감광성 레지스트 재료의 노광에 관해, 상기 제1 발광부를 규정하는 서로 이웃하는 2개의 격벽에 있어서의, 상기 비화소부측에 위치하는 격벽의 면부에 상당하는 부분으로의 광의 투과율이, 상기 제2 발광부측에 위치하는 격벽의 면부에 상당하는 부분으로의 광의 투과율보다 작아지도록, 각각의 면부에 상당하는 부분에 대해 서로 다른 마스크를 이용함으로써, 상기 비화소부측에 위치하는 격벽의 면부의 경사 각도를, 상기 제2 발광부측에 위치하는 격벽의 면부의 경사 각도보다 크게 하고,

상기 제3 발광부를 규정하는 서로 이웃하는 2개의 격벽에 있어서의, 상기 비화소부측에 위치하는 격벽의 면부에 상당하는 부분으로의 광의 투과율이, 상기 제2 발광부측에 위치하는 격벽의 면부에 상당하는 부분으로의 광의 투과율보다 작아지도록, 각각의 면부에 상당하는 부분에 대해 서로 다른 마스크를 이용함으로써, 상기 비화소부측에 위치하는 격벽의 면부의 경사 각도를, 상기 제2 발광부측에 위치하는 격벽의 면부의 경사 각도보다 크게 하는, 유기 발광 패널의 제조 방법.

청구항 12

청구항 9에 있어서,

상기 제3 공정에서는,

상기 감광성 레지스트 재료를 노광하여 현상한 후,

상기 제1 발광부를 규정하는 서로 이웃하는 2개의 격벽에 있어서의, 상기 비화소부측에 위치하는 격벽의 면부에 상당하는 부분에 대해, 노광 처리를 추가하여 행함으로써, 상기 비화소부측에 위치하는 격벽의 면부의 경사 각도를, 상기 제2 발광부측에 위치하는 격벽의 면부의 경사 각도보다 크게 하고,

상기 제3 발광부를 규정하는 서로 이웃하는 2개의 격벽에 있어서의, 상기 비화소부측에 위치하는 격벽의 면부에 상당하는 부분에 대해, 노광 처리를 추가하여 행함으로써, 상기 비화소부측에 위치하는 격벽의 면부의 경사 각도를, 상기 제2 발광부측에 위치하는 격벽의 면부의 경사 각도보다 크게 하는, 유기 발광 패널의 제조 방법.

청구항 13

청구항 9 내지 청구항 12 중 어느 한 항에 기재된 제조 방법에 의해 얻어진 유기 발광 패널을 구비한, 유기 표시 장치.

명세서

기술분야

[0001] 본 발명은, 유기 발광 패널과 그 제조 방법, 및 유기 표시 장치에 관한 것이다.

배경기술

[0002] 최근, 유기 재료의 전계 발광 현상을 이용한 표시 장치의 연구·개발이 진행되고 있다. 이 표시 장치에서는, 각 화소부가, 애노드 전극 및 캐소드 전극과, 그 사이에 끼워져 삽입된 유기 발광층을 갖고 구성되어 있다. 그리고, 표시 장치의 구동에 있어서는, 애노드 전극으로부터 홀 주입하고, 캐소드 전극으로부터 전자 주입하여, 유기 발광층 내에서 홀과 전자가 재결합됨으로써 발광한다.

[0003] 인접하는 화소부의 유기 발광층들의 사이는, 절연 재료로 구성된 격벽(뱅크)에 의해 구획되어 있다. 유기 발광층의 형성은, 예를 들면, 격벽으로 구획된 영역마다, 유기 발광 재료를 포함하는 잉크를 적하하고, 이것을 건조 시킴으로써 이루어진다.

[0004] 그런데, 상기와 같이 형성된 유기 발광층의 막두께는, 균일하게 하는 것이 곤란하다는 문제가 있다.

[0005] 여기에서, 유기 발광층의 막두께를 균일하게 하기 위해, 예를 들면, 특허 문헌 1에서는, 격벽의 면부에 볼록형 상부를 설치하고, 이에 의해 격벽의 면부에 대한 잉크의 핀닝 위치를 제어한다는 기술이 기재되어 있다. 즉, 특허 문헌 1에서 제안되어 있는 기술을 채용함으로써, 한 화소부에 있어서의 잉크를 적하하였을 때의 핀닝 위치를, 면부에 형성한 볼록형상부에 핀닝할 수 있으며, 이에 의해, 어느 정도의 막두께 균일성을 확보할 수 있다.

선행기술문헌

특허문헌

[0006] (특허문헌 0001) 일본국 특허 공개 2007-311235호 공보

발명의 내용

해결하려는 과제

[0007] 그런데, 표시 장치에 있어서의 유기 발광 패널에 대해, 상기 특허 문헌 1에 의해 제안된 기술을 채용하여, 미리 유기 발광층의 막두께의 편향을 파악하고, 이것에 의거하여 영역마다, 혹은 격벽의 대응면부마다 높은 정밀도로 미세한 볼록형상부를 형성하는 것은 곤란하다고 생각된다. 이 때문에, 유기 발광 패널의 영역 전체에 있어서, 유기 발광층의 막두께를 균일하게 하는 것은 용이하지 않다.

[0008] 본 발명은, 상기 과제의 해결을 도모하기 위해 이루어진 것으로서, 패널 전면에서의 유기 발광층의 막두께의 균일화를 도모하고, 면내에 있어서의 휘도 얼룩이 적은 표시 장치 및 그 제조 방법을 제공하는 것을 목적으로 한다.

과제의 해결 수단

- [0009] 그래서, 본 발명의 한 양태에 따른 유기 발광 패널은, 다음의 구성을 채용하는 것을 특징으로 한다.
- [0010] 본 발명의 한 양태에 따른 유기 발광 패널은, 복수의 화소부와, 복수의 화소부의 서로 이웃하는 화소부의 각 사이에 설치된 비화소부가 배열되어 이루어지는 패널이다. 그리고, 본 발명의 한 양태에 따른 유기 발광 패널에서는, 복수의 화소부의 각 화소부가, 서로 발광색이 다르며, 순서대로 배열된 복수의 발광부를 가지며,
- [0011] 각 발광부가, 제1 전극을 포함하는 하지층과, 하지층에 대향하여 설치되고, 발광색마다 유기 발광 재료를 포함하는 잉크가 도포되어 형성된 유기 발광층과, 유기 발광층에 대해 상기 하지층과 반대측에 형성된 제2 전극을 포함하며, 동일 화소부 내에 있어서의 복수의 발광부가, 일방측에서 타방측에 걸쳐, 각 발광색에 대응하는 상기 잉크가 동시에 도포됨으로써, 유기 발광층이 형성되어 이루어지며, 일방측에 위치하고, 대응하는 잉크가 도포되는 제1 발광부와, 중앙측에 위치하고, 대응하는 잉크가 도포되는 제2 발광부와, 타방측에 위치하고, 대응하는 잉크가 도포되는 제3 발광부를 적어도 갖는 복수의 발광부를 적어도 갖는다.
- [0012] 또한, 본 발명의 한 양태에 따른 유기 발광 패널에서는, 하지층의 위쪽에, 복수의 발광부 중 서로 이웃하는 발광부를 구획하며, 각 발광부를 규정하는 복수의 격벽이 설치되고, 화소부와 비화소부의 사이에, 상기 화소부와 상기 비화소부를 구획하는 격벽이 형성되어 있으며, 복수의 화소부에는, 제1 발광부를 규정하는 서로 이웃하는 2개의 격벽에 있어서의 대향하는 면부 중, 비화소부측에 위치하는 격벽의 면부의 경사 각도가, 제2 발광부측에 위치하는 격벽의 면부의 경사 각도보다 크고, 제2 발광부를 규정하는 서로 이웃하는 2개의 격벽에 있어서의 대향하는 면부의 경사 각도가 동일하며, 제3 발광부를 규정하는 서로 이웃하는 2개의 격벽에 있어서의 대향하는 면부 중, 비화소부측에 위치하는 격벽의 면부의 경사 각도가, 제2 발광부측에 위치하는 격벽의 면부의 경사 각도보다 크다는 관계를 만족하는 화소부를 포함하는 것을 특징으로 한다.

발명의 효과

- [0013] 본 발명의 한 양태에 따른 유기 발광 패널에서는, 각 화소부마다, 제1 발광부, 제2 발광부 및 제3 발광부는, 대응하는 잉크가 동시에 도포되어, 유기 발광층이 형성되게 된다. 이 경우, 제2 발광부에 관해서는, 제2 발광부에 서로 이웃하는 제1 발광부 및 제3 발광부에 있어서, 잉크가 동시에 도포되어 있으므로, 제2 발광부의 일단측과 타단측에 있어서 잉크의 증기 농도는 거의 동일하며, 발광층의 막두께가 편향되기 어려워져 있다. 따라서, 제2 발광부를 규정하는 서로 이웃하는 2개의 격벽에 있어서의 대향하는 면부의 경사 각도를 동일하게 함으로써, 유기 발광층의 막두께의 편향을 방지할 수 있어, 양호한 발광 특성이 얻어진다.
- [0014] 한편, 제1 발광부에 관해서는, 제1 발광부에 서로 이웃하는 한쪽의 제2 발광부에는 잉크가 도포되어 있지만, 제1 발광부에 서로 이웃하는 다른 쪽의 비화소부에는 잉크는 도포되어 있지 않으므로, 잉크의 증기 농도는, 제2 발광부측이 비화소부측보다 높아지고 있다. 이 때문에, 제1 발광부는, 비화소부측에 있어서의 발광층의 막두께가, 제2 발광부측에 있어서의 발광층의 막두께보다 커져 버려, 막두께에 편향이 발생하려고 하는 경향이 있다.
- [0015] 그러나, 본 발명의 한 양태에 따른 유기 발광 패널에서는, 제1 발광부를 규정하는 서로 이웃하는 2개의 격벽에 있어서의 대향하는 면부 중, 비화소부측에 위치하는 격벽의 면부의 경사 각도가, 제2 발광부측에 위치하는 격벽의 면부의 경사 각도보다 크므로, 비화소부측에 위치하는 격벽에 있어서의 잉크의 핀닝 위치가 제2 발광부측에 위치하는 격벽에 있어서의 잉크의 핀닝 위치보다 상대적으로 높아진다. 이 결과, 제1 발광부의 비화소부측에 있어서의 유기 발광층의 막두께를 작게 할 수 있어, 제1 발광부의 일단부와 타단부(비화소부측과 제2 발광부측)에 있어서의 유기 발광층의 막두께의 편향을 방지할 수 있다.
- [0016] 또한, 제3 발광부를 규정하는 서로 이웃하는 2개의 격벽에 있어서의 대향하는 면부에 관해서도, 제1 발광부를 규정하는 서로 이웃하는 2개의 격벽에 있어서의 대향하는 면부에서의 상기 관계와 동일하게, 비화소부측에 위치하는 격벽의 면부의 경사 각도가, 제2 발광부측에 위치하는 격벽의 면부의 경사 각도보다 크므로, 비화소부측에 위치하는 격벽에 있어서의 잉크의 핀닝 위치가 제2 발광부측에 위치하는 격벽에 있어서의 잉크의 핀닝 위치보다 상대적으로 높아진다. 이 결과, 비화소부측에 있어서의 유기 발광층의 막두께를 작게 할 수 있어, 제3 발광부의 일단부와 타단부(비화소부측과 제2 발광부측)에 있어서의 유기 발광층의 막두께의 편향을 방지할 수 있다.
- [0017] 이상과 같이, 본 발명의 한 양태에 따른 유기 발광 패널에서는, 어느 발광부에 관해서나 발광층의 막두께의 편향을 방지할 수 있어, 동일 화소 내에 있어서의 발광 특성이 양호해진다.

도면의 간단한 설명

- [0018] 도 1은, 실시 형태에 따른 유기 표시 장치(1)의 개략 구성을 도시한 블록도이다.

- 도 2는, 표시 패널(10)에 있어서의 일부의 서브 픽셀(100)을 도시한 모식 단면도이다.
- 도 3은, 표시 패널(10)에 있어서의 बैं크(105)를 도시한 모식 평면도이다.
- 도 4는, 표시 패널(10)에 있어서의 서브 픽셀(100a~100c)과, 각 서브 픽셀(100a~100c)을 규정하는 बैं크(105a~105d)의 구성을 도시한 모식 단면도이다.
- 도 5(a)는, बैं크 측면부의 테이퍼각이 작은 경우의 핀닝 위치를 도시한 모식 단면도이고, (b)는, बैं크 측면부의 테이퍼각이 큰 경우의 핀닝 위치를 도시한 모식 단면도이고, (c)는, बैं크 측면부의 테이퍼각이 작은 경우에 있어서의 건조 후의 유기 발광층의 상태를 도시한 모식 단면도이며, (d)는, बैं크 측면부의 테이퍼각이 큰 경우에 있어서의 건조 후의 유기 발광층의 상태를 도시한 모식 단면도이다.
- 도 6은, बैं크의 면부에 있어서의 경사 각도(테이퍼각)(θ)와, 핀닝 위치의 높이(H) 및 유기 발광층의 막두께(T)의 관계를 합쳐 도시한 도면이다.
- 도 7은, 샘플 1~3에 있어서의 유기 발광층의 막두께 분포를 도시한 도면이다.
- 도 8은, 샘플 4, 5에 있어서의 유기 발광층의 막두께 분포를 도시한 도면이다.
- 도 9(a)~(c)는, 표시 패널(10)의 제조 방법에 있어서의 주요부 공정을 순서대로 도시한 모식 단면도이다.
- 도 10(a), (b)는, 표시 패널(10)의 제조 방법에 있어서의 주요부 공정을 순서대로 도시한 모식 단면도이다.
- 도 11은, 표시 패널(10)의 제조 방법에 있어서의 잉크의 도포 공정을 도시한 모식 단면도이다.
- 도 12는, 변형예 1에 따른 제조 방법에 있어서의 주요부 공정을 도시한 모식 단면도이다.
- 도 13(a), (b)는, 변형예 2에 따른 제조 방법에 있어서의 주요부 공정을 순서대로 도시한 모식 단면도이다.
- 도 14(a), (b)는, 변형예 2에 따른 제조 방법에 있어서의 주요부 공정을 순서대로 도시한 모식 단면도이다.
- 도 15(a)는, 노광·현상 처리와 बैं크의 테이퍼각의 관계를 도시한 도면이며, (b)는, 형성된 बैं크의 형상을 도시한 AFM이다.
- 도 16(a), (b)는, 테이퍼각의 정의를 설명하기 위한 모식 단면도이다.
- 도 17은, 표시 패널(10)에 있어서의 영역(10a1, 10a2, 10b)을 설명하기 위한 모식 평면도이다.
- 도 18은, 유기 표시 장치(1)를 포함하는 세트의 외관의 일례를 도시한 외관 사시도이다.
- 도 19는, 변형예 3에 따른 표시 패널(80)이 구비하는 बैं크(805)의 구성을 도시한 모식 평면도이다.
- 도 20은, 표시 패널에 있어서의 인접 서브 픽셀마다의 유기 발광층의 막두께 분포의 편향 상태를 도시한 모식 단면도이다.
- 도 21(a)~(c)는, 유기 발광층의 형성 시에 있어서의 증기 농도 분포와, 잉크 건조 공정에서의 막형상의 편향 상태를 도시한 모식 단면도이다.

발명을 실시하기 위한 구체적인 내용

- [0019] [본 발명의 한 양태의 개요]
- [0020] 본 발명의 한 양태에 따른 유기 발광 패널은, 복수의 화소부와, 복수의 화소부의 서로 이웃하는 화소부의 각 사이에 설치된 비화소부가 배열되어 이루어지는 패널이다. 그리고, 본 발명의 한 양태에 따른 유기 발광 패널에서는, 복수의 화소부의 각 화소부가, 서로 발광색이 다르며, 순서대로 배열된 복수의 발광부를 가지며,
- [0021] 각 발광부가, 제1 전극을 포함하는 하지층과, 하지층에 대하여 설치되고, 발광색마다 유기 발광 재료를 포함하는 잉크가 도포되어 형성된 유기 발광층과, 유기 발광층에 대해 상기 하지층과 반대측에 형성된 제2 전극을 포함하며, 동일 화소부 내에 있어서의 복수의 발광부가, 일방측에서 타방측에 걸쳐, 각 발광색에 대응하는 상기 잉크가 동시에 도포됨으로써, 유기 발광층이 형성되어 이루어지며, 일방측에 위치하고, 대응하는 잉크가 도포되는 제1 발광부와, 중앙측에 위치하고, 대응하는 잉크가 도포되는 제2 발광부와, 타방측에 위치하고, 대응하는 잉크가 도포되는 제3 발광부를 적어도 갖는 복수의 발광부를 적어도 갖는다.
- [0022] 또한, 본 발명의 한 양태에 따른 유기 발광 패널에서는, 하지층의 위쪽에, 복수의 발광부 중 서로 이웃하는 발

광부를 구획하며, 각 발광부를 규정하는 복수의 격벽이 설치되고, 화소부와 비화소부의 사이에, 상기 화소부와 상기 비화소부를 구획하는 격벽이 형성되어 있으며, 복수의 화소부에는, 제1 발광부를 규정하는 서로 이웃하는 2개의 격벽에 있어서의 대향하는 면부 중, 비화소부측에 위치하는 격벽의 면부의 경사 각도가, 제2 발광부측에 위치하는 격벽의 면부의 경사 각도보다 크고, 제2 발광부를 규정하는 서로 이웃하는 2개의 격벽에 있어서의 대향하는 면부의 경사 각도가 동일하며, 제3 발광부를 규정하는 서로 이웃하는 2개의 격벽에 있어서의 대향하는 면부 중, 비화소부측에 위치하는 격벽의 면부의 경사 각도가, 제2 발광부측에 위치하는 격벽의 면부의 경사 각도보다 크다는 관계를 만족하는 화소부를 포함하는 것을 특징으로 한다.

- [0023] 본 발명의 한 양태에 따른 유기 발광 패널에서는, 각 화소부마다, 제1 발광부, 제2 발광부 및 제3 발광부는, 대응하는 잉크가 동시에 도포되어, 유기 발광층이 형성되게 된다. 이 경우, 제2 발광부에 관해서는, 제2 발광부에 서로 이웃하는 제1 발광부 및 제3 발광부에 있어서, 잉크가 동시에 도포되어 있으므로, 제2 발광부의 일단측과 타단측에 있어서 잉크의 증기 농도는 거의 동일하며, 발광층의 막두께가 편향되기 어려워져 있다. 따라서, 제2 발광부를 규정하는 서로 이웃하는 2개의 격벽에 있어서의 대향하는 면부의 경사 각도를 동일하게 함으로써, 유기 발광층의 막두께의 편향을 방지할 수 있어, 양호한 발광 특성이 얻어진다.
- [0024] 한편, 제1 발광부에 관해서는, 제1 발광부에 서로 이웃하는 한쪽의 제2 발광부에는 잉크가 도포되어 있지만, 제1 발광부에 서로 이웃하는 다른 쪽의 비화소부에는 잉크는 도포되어 있지 않으므로, 잉크의 증기 농도는, 제2 발광부측이 비화소부측보다 높아지고 있다. 이 때문에, 제1 발광부는, 비화소부측에 있어서의 발광층의 막두께가, 제2 발광부측에 있어서의 발광층의 막두께보다 커져 버려, 막두께에 편향이 발생하려고 하는 경향이 있다.
- [0025] 그러나, 본 발명의 한 양태에 따른 유기 발광 패널에서는, 제1 발광부를 규정하는 서로 이웃하는 2개의 격벽에 있어서의 대향하는 면부 중, 비화소부측에 위치하는 격벽의 면부의 경사 각도가, 제2 발광부측에 위치하는 격벽의 면부의 경사 각도보다 크므로, 비화소부측에 위치하는 격벽에 있어서의 잉크의 핀닝 위치가 제2 발광부측에 위치하는 격벽에 있어서의 잉크의 핀닝 위치보다 상대적으로 높아진다. 이 결과, 제1 발광부의 비화소부측에 있어서의 유기 발광층의 막두께를 작게 할 수 있어, 제1 발광부의 일단부와 타단부(비화소부측과 제2 발광부측)에 있어서의 유기 발광층의 막두께의 편향을 방지할 수 있다.
- [0026] 또한, 제3 발광부를 규정하는 서로 이웃하는 2개의 격벽에 있어서의 대향하는 면부에 관해서도, 제1 발광부를 규정하는 서로 이웃하는 2개의 격벽에 있어서의 대향하는 면부에서의 상기 관계와 동일하게, 비화소부측에 위치하는 격벽의 면부의 경사 각도가, 제2 발광부측에 위치하는 격벽의 면부의 경사 각도보다 크므로, 비화소부측에 위치하는 격벽에 있어서의 잉크의 핀닝 위치가 제2 발광부측에 위치하는 격벽에 있어서의 잉크의 핀닝 위치보다 상대적으로 높아진다. 이 결과, 비화소부측에 있어서의 유기 발광층의 막두께를 작게 할 수 있어, 제3 발광부의 일단부와 타단부(비화소부측과 제2 발광부측)에 있어서의 유기 발광층의 막두께의 편향을 방지할 수 있다.
- [0027] 이상과 같이, 본 발명의 한 양태에 따른 유기 발광 패널에서는, 어느 발광부에 관해서나 발광층의 막두께의 편향을 방지할 수 있어, 동일 화소 내에 있어서의 발광 특성이 양호해진다.
- [0028] 본 발명의 한 양태에 따른 유기 발광 패널에서는, 상기 구성에 있어서, 비화소부가, 유기 발광층을 포함하지 않고, 제1 전극과 동일한 재료를 갖고 구성된 제3 전극과, 제2 전극을 포함하며, 제2 전극과 상기 제3 전극이 전기적으로 접속된다는 구성을 채용할 수 있다.
- [0029] 유기 발광 패널에서는, 유기 발광층보다 위쪽(광 취출측)에 배치되는 제2 전극으로서, 광투과성을 갖는 재료(예를 들면, ITO나 IZO 등)가 이용되는 것이 통상이지만, 이들 재료는 전기 저항이 크다. 이 때문에, 비화소부에 있어서, 제2 전극과 제3 전극을 접속하여 전기 저항의 저감을 도모하며, 패널 사이즈가 큰 경우에도 전압 강하를 발생하기 어려운, 높은 발광 특성을 확보할 수 있다. 제3 전극은, 예를 들면, 버스바이다.
- [0030] 본 발명의 한 양태에 따른 유기 발광 패널에서는, 상기 구성에 있어서, 제1 발광부를 규정하는 서로 이웃하는 2개의 격벽에 있어서의, 비화소부측에 위치하는 격벽의 대향하는 면부의 경사 각도와, 제3 발광부를 규정하는 서로 이웃하는 2개의 격벽에 있어서의, 비화소부측에 위치하는 격벽의 대향하는 면부의 경사 각도가 동일하다는 구성을 채용할 수 있다.
- [0031] 본 발명의 한 양태에 따른 유기 발광 패널에서는, 서로 이웃하는 화소부의 각 사이에 비화소부가 각각 배치되고, 또, 각 화소부의 제1 발광부, 제2 발광부, 및 제3 발광부에 대해 유기 발광층을 형성하기 위한 잉크가 동시 도포되지만, 제1 발광부에 있어서의 비화소부측과, 제3 발광부에 있어서의 비화소부측은, 잉크의 증기 농도가 대략 동일해진다. 이 경우에, 상기 구성과 같이, 제1 발광부를 규정하는 서로 이웃하는 2개의 격벽에 있어서의, 비화소부측에 위치하는 격벽의 대향하는 면부의 경사 각도와, 제3 발광부를 규정하는 서로 이웃하는

2개의 격벽에 있어서의, 비화소부측에 위치하는 격벽의 대향하는 면부의 경사 각도가 동일하다는 구성을 채용하면, 각 면부에 대한 잉크의 핀닝 위치를 서로 합치시킬 수 있다.

- [0032] 따라서, 상기 구성에 의하면, 각 화소부에 있어서의 제1 발광부, 제2 발광부, 및 제3 발광부에서의 유기 발광층의 막두께의 편향을 방지할 수 있어, 양호한 발광 특성이 얻어진다.
- [0033] 본 발명의 한 양태에 따른 유기 발광 패널에서는, 상기 구성에 있어서, 제1 발광부를 규정하는 서로 이웃하는 2개의 격벽에 있어서의, 제2 발광부측에 위치하는 격벽의 대향하는 면부의 경사 각도가, 제2 발광부를 규정하는 서로 이웃하는 2개의 격벽에 있어서의 대향하는 면부의 경사 각도와 동일하다는 구성을 채용할 수 있다.
- [0034] 본 발명의 한 양태에 따른 유기 발광 패널에서는, 서로 이웃하는 화소부의 각 사이에 비화소부가 각각 배치되고, 또, 각 화소부의 제1 발광부, 제2 발광부, 및 제3 발광부에 대해 유기 발광층을 형성하기 위한 잉크가 동시 도포되지만, 제1 발광부에 있어서의 제2 발광부측과, 제2 발광부에 있어서의 제1 발광부측 및 제3 발광부측에 있어서는, 증기 농도가 대략 동일해진다.
- [0035] 따라서, 상기 구성과 같이, 제1 발광부를 규정하는 서로 이웃하는 2개의 격벽에 있어서의, 제2 발광부측에 위치하는 격벽의 대향하는 면부의 경사 각도와, 제2 발광부를 규정하는 서로 이웃하는 2개의 격벽에 있어서의 대향하는 면부의 경사 각도가 동일하다는 구성을 채용하면, 각 면부에 대한 잉크의 핀닝 위치를 서로 합치시킬 수 있으며, 각 화소부에 있어서의 제1 발광부, 제2 발광부, 및 제3 발광부에서의 유기 발광층의 막두께의 편향을 방지할 수 있어, 양호한 발광 특성이 얻어진다.
- [0036] 본 발명의 한 양태에 따른 유기 발광 패널에서는, 상기 구성에 있어서, 제3 발광부를 규정하는 서로 이웃하는 2개의 격벽에 있어서의, 제2 발광부측에 위치하는 격벽의 대향하는 면부의 경사 각도가, 제2 발광부를 규정하는 서로 이웃하는 2개의 격벽에 있어서의 대향하는 면부의 경사 각도와 동일하다는 구성을 채용할 수 있다.
- [0037] 본 발명의 한 양태에 따른 유기 발광 패널에서는, 서로 이웃하는 화소부의 각 사이에 비화소부가 각각 배치되고, 또, 각 화소부의 제1 발광부, 제2 발광부, 및 제3 발광부에 대해 유기 발광층을 형성하기 위한 잉크가 동시 도포되지만, 제3 발광부에 있어서의 제2 발광부측과, 제2 발광부에 있어서의 제1 발광부측 및 제3 발광부측에 있어서는, 증기 농도가 대략 동일해진다.
- [0038] 따라서, 상기 구성과 같이, 제3 발광부를 규정하는 서로 이웃하는 2개의 격벽에 있어서의, 제2 발광부측에 위치하는 격벽의 대향하는 면부의 경사 각도가, 제2 발광부를 규정하는 서로 이웃하는 2개의 격벽에 있어서의 대향하는 면부의 경사 각도와 동일하다는 구성을 채용하면, 각 면부에 대한 잉크의 핀닝 위치를 서로 합치시킬 수 있으며, 각 화소부에 있어서의 제1 발광부, 제2 발광부, 및 제3 발광부에서의 유기 발광층의 막두께의 편향을 방지할 수 있어, 양호한 발광 특성이 얻어진다.
- [0039] 본 발명의 한 양태에 따른 유기 발광 패널에서는, 상기 구성에 있어서, 구체적인 면부의 경사 각도를 다음과 같은 범위 내에서 설정할 수 있다.
- [0040] (a1) 제1 발광부를 규정하는 서로 이웃하는 2개의 격벽에 있어서의, 비화소부측에 위치하는 격벽의 대향하는 면부의 경사 각도를, $35[^\circ]$ 이상 $45[^\circ]$ 이하로 할 수 있다.
- [0041] (a2) 제3 발광부를 규정하는 서로 이웃하는 2개의 격벽에 있어서의, 비화소부측에 위치하는 격벽의 대향하는 면부의 경사 각도를, $35[^\circ]$ 이상 $45[^\circ]$ 이하로 할 수 있다.
- [0042] (a3) 제1 발광부를 규정하는 서로 이웃하는 2개의 격벽에 있어서의, 제2 발광부측에 위치하는 격벽의 대향하는 면부의 경사 각도를, $25[^\circ]$ 이상 $35[^\circ]$ 이하로 할 수 있다.
- [0043] (a4) 제3 발광부를 규정하는 서로 이웃하는 2개의 격벽에 있어서의, 제2 발광부측에 위치하는 격벽의 대향하는 면부의 경사 각도를, $25[^\circ]$ 이상 $35[^\circ]$ 이하로 할 수 있다.
- [0044] (a5) 제2 발광부를 규정하는 서로 이웃하는 2개의 격벽에 있어서의 대향하는 면부의 경사 각도를, $25[^\circ]$ 이상 $35[^\circ]$ 이하로 할 수 있다.
- [0045] 본 발명의 한 양태에 따른 유기 발광 패널에서는, 상기 구성에 있어서, 「경사 각도」가, 격벽에 있어서의 상기 대향하는 각 면부와, 격벽이 형성되어 있는 하지층(제1 전극 혹은 홀 주입층, 또한 홀 주입 수송층이 이것에 해당한다)의 상면이 이루는 각도라고 규정할 수 있다.
- [0046] 본 발명의 한 양태에 따른 유기 표시 장치는, 상기 중 어느 하나의 본 발명의 한 양태에 따른 유기 발광 패널을

구비한 것을 특징으로 한다. 따라서, 본 발명의 한 양태에 따른 유기 표시 장치는, 상기 본 발명의 한 양태에 따른 유기 발광 패널이 갖는 효과, 즉, 유기 발광층의 막두께의 편향을 방지함으로써, 양호한 발광 특성이 얻어진다.

- [0047] 본 발명의 한 양태에 따른 유기 발광 패널의 제조 방법은, 복수의 화소부와, 복수의 화소부의 서로 이웃하는 화소부의 각 사이에 설치된 비화소부가 배열되어 이루어지는 유기 발광 패널을 제조하는 방법으로서, 이하의 공정을 갖는다.
- [0048] (제1 공정) 기관 상에, 제1 전극을 포함하는 하지층을 형성한다.
- [0049] (제2 공정) 하지층 상에, 감광성 레지스트 재료를 적층한다.
- [0050] (제3 공정) 적층된 감광성 레지스트 재료를 마스크 노광하여 패터닝함으로써, 각 화소부마다 복수의 발광부에 대응하는 복수의 개구를 형성함과 더불어, 각 화소부의 사이에 비화소부에 대응하는 개구를 형성하고, 인접하는 발광부 및 비화소부를 구획하여 각 발광부 및 비화소부를 규정하는 복수의 격벽을 형성한다.
- [0051] (제4 공정) 복수의 발광부에 대응하는 복수의 개구의 각각에 대해, 유기 발광 재료를 포함하는 잉크를 적하하여 건조시켜, 유기 발광층을 형성한다.
- [0052] (제5 공정) 유기 발광층의 위쪽에, 제2 전극을 형성한다.
- [0053] 상기 각 공정을 갖는 본 발명의 한 양태에 따른 유기 발광 패널의 제조 방법에서는, 상기 제3 공정에 있어서, 형성하고자 하는 복수의 화소부 중 적어도 일부의 화소부에 대해, 일방측에 위치하는 제1 발광부에 대응하는 제1 개구와, 중앙측에 위치하는 제2 발광부에 대응하는 제2 개구와, 타방측에 위치하는 제3 발광부에 대응하는 제3 개구를 형성하고, 또한, 제1 발광부를 규정하는 서로 이웃하는 2개의 격벽에 있어서의 대향하는 면부 중, 비화소부측에 위치하는 격벽의 면부의 경사 각도를, 제2 발광부측에 위치하는 격벽의 면부의 경사 각도보다 커지도록 형성하고, 제2 발광부를 규정하는 서로 이웃하는 2개의 격벽에 있어서의 대향하는 면부의 경사 각도를 동일하게 형성하고, 제3 발광부를 규정하는 서로 이웃하는 2개의 격벽에 있어서의 대향하는 면부 중, 비화소부측에 위치하는 격벽의 면부의 경사 각도를, 제2 발광부측에 위치하는 격벽의 면부의 경사 각도보다 커지도록 형성한다. 또, 상기 제4 공정에 있어서, 각 화소부마다, 각 발광색에 대응하는 잉크를, 제1 개구와 제2 개구와 제3 개구에 대해 동시에 적하하여, 유기 발광층을 형성하는 것을 특징으로 한다.
- [0054] 이러한 제조 방법을 채용하면, 제4 공정에서의 잉크의 도포에 있어서, 제1 발광부를 규정하는 서로 이웃하는 2개의 격벽에 있어서의 대향하는 면부 중, 비화소부측에 위치하는 격벽의 면부에 대한 잉크의 핀닝 위치, 및 제3 발광부를 규정하는 서로 이웃하는 2개의 격벽에 있어서의 대향하는 면부 중, 비화소부측에 위치하는 격벽의 면부에 대한 잉크의 핀닝 위치를, 다른 것에 비해 높게 할 수 있다.
- [0055] 그리고, 본 발명의 한 양태에 따른 유기 발광 패널의 제조 방법에서는, 잉크 건조 후에 있어서의 유기 발광층의 막두께가, 격벽에 있어서의 면부의 경사 각도의 상대적인 대소 관계와는 반대의 관계가 되는 메커니즘에 의거하여, 유기 발광층의 막두께의 편향을 방지할 수 있어, 양호한 발광 특성을 갖는 유기 발광 패널을 제조할 수 있다.
- [0056] 본 발명의 한 양태에 따른 유기 발광 패널의 제조 방법에서는, 상기 구성에 있어서, 제3 공정에서, 감광성 레지스트 재료의 노광에 관해, 제1 발광부를 규정하는 서로 이웃하는 2개의 격벽에 있어서의, 비화소부측에 위치하는 격벽의 면부에 상당하는 부분으로의 노광량을, 제2 발광부측에 위치하는 격벽의 면부에 상당하는 부분으로의 노광량보다 크게 함으로써, 비화소부측에 위치하는 격벽의 면부의 경사 각도를, 제2 발광부측에 위치하는 격벽의 면부의 경사 각도보다 크게 하고, 제3 발광부를 규정하는 서로 이웃하는 2개의 격벽에 있어서의, 비화소부측에 위치하는 격벽의 면부에 상당하는 부분으로의 노광량을, 제2 발광부측에 위치하는 격벽의 면부에 상당하는 부분으로의 노광량보다 크게 함으로써, 비화소부측에 위치하는 격벽의 면부의 경사 각도를, 제2 발광부측에 위치하는 격벽의 면부의 경사 각도보다 크게 한다는 구체적인 구성을 채용할 수 있다.
- [0057] 이러한 구성을 채용하는 경우에는, 핀닝 위치의 상대적인 관계의 조정에 의해, 유기 발광층의 막두께에 대해, 모든 발광부에서의 편향을 적게 할 수 있어, 양호한 발광 특성을 갖는 유기 발광 패널을 제조할 수 있다.
- [0058] 또, 본 발명의 한 양태에 따른 유기 발광 패널의 제조 방법에서는, 상기 구성에 있어서, 제3 공정에서, 감광성 레지스트 재료의 노광에 관해, 제1 발광부를 규정하는 서로 이웃하는 2개의 격벽에 있어서의, 비화소부측에 위치하는 격벽의 면부에 상당하는 부분으로의 광의 투과율이, 제2 발광부측에 위치하는 격벽의 면부에 상당하는 부분으로의 광의 투과율보다 작아지도록, 각각의 면부에 상당하는 부분에 대해 서로 다른 마스크를 이용함으로

써, 비화소부측에 위치하는 격벽의 면부의 경사 각도를, 제2 발광부측에 위치하는 격벽의 면부의 경사 각도보다 크게 하고, 제3 발광부를 규정하는 서로 이웃하는 2개의 격벽에 있어서의, 비화소부측에 위치하는 격벽의 면부에 상당하는 부분으로의 광의 투과율이, 제2 발광부측에 위치하는 격벽의 면부에 상당하는 부분으로의 광의 투과율보다 작아지도록, 각각의 면부에 상당하는 부분에 대해 서로 다른 마스크를 이용함으로써, 비화소부측에 위치하는 격벽의 면부의 경사 각도를, 제2 발광부측에 위치하는 격벽의 면부의 경사 각도보다 크게 한다는 구체적인 구성을 채용할 수 있다.

[0059] 이러한 구성을 채용하는 경우에는, 편닝 위치의 상대적인 관계의 조정에 의해, 유기 발광층의 막두께에 대해, 모든 발광부에서의 편향을 적게 할 수 있어, 양호한 발광 특성을 갖는 유기 발광 패널을 제조할 수 있다.

[0060] 또, 본 발명의 한 양태에 따른 유기 발광 패널의 제조 방법에서는, 상기 구성에 있어서, 제3 공정에서, 감광성 레지스트 재료를 노광하여 현상한 후, 제1 발광부를 규정하는 서로 이웃하는 2개의 격벽에 있어서의, 비화소부측에 위치하는 격벽의 면부에 상당하는 부분에 대해, 노광 처리를 추가하여 행함으로써, 비화소부측에 위치하는 격벽의 면부의 경사 각도를, 제2 발광부측에 위치하는 격벽의 면부의 경사 각도보다 크게 하고, 제3 발광부를 규정하는 서로 이웃하는 2개의 격벽에 있어서의, 비화소부측에 위치하는 격벽의 면부에 상당하는 부분에 대해, 노광 처리를 추가하여 행함으로써, 비화소부측에 위치하는 격벽의 면부의 경사 각도를, 제2 발광부측에 위치하는 격벽의 면부의 경사 각도보다 크게 한다는 구체적인 구성을 채용할 수 있다.

[0061] 이러한 구성을 채용하는 경우에는, 편닝 위치의 상대적인 관계의 조정에 의해, 유기 발광층의 막두께에 대해, 모든 발광부에서의 편향을 적게 할 수 있어, 양호한 발광 특성을 갖는 유기 발광 패널을 제조할 수 있다.

[0062] 본 발명의 한 양태에 따른 유기 표시 장치는, 상기 중 어느 하나의 본 발명의 한 양태에 따른 유기 발광 패널의 제조 방법을 채용하여 얻어진 유기 발광 패널을 구비하는 것을 특징으로 한다. 이러한 제조 방법을 이용하여 제조된 유기 발광 패널을 구비하는 유기 표시 장치에서는, 상기 유기 발광 패널이 갖는 효과와 동일하게, 유기 발광 패널에 있어서의 유기 발광층의 막두께의 편향을 방지할 수 있는, 양호한 발광 특성이 얻어진다.

[0063] (본 발명에 따른 실시 형태를 얻기에 이른 경우)

[0064] 본 발명자는, [배경 기술]에서 기재한 유기 발광 패널 및 이것을 구비하는 유기 표시 장치에 관한 것으로, 열심히 연구한 결과, 다음과 같은 지견을 얻었다.

[0065] 통상, 도 20에 나타낸 바와 같이, 기관(901) 상에, 애노드 전극(902) 및 이것을 덮는 전극 피복층(903)이, 서브 픽셀(900a, 900b, 900c)마다 설치되어 있다. 그리고, 전극 피복층(903) 및 기관(901)의 표면을 덮도록, 홀 주입층(904)이 형성되고, 홀 주입층(904) 상에, 서브 픽셀(900a, 900b, 900c)마다 발광색이 다른 유기 발광층(906a, 906b, 906c)이 적층 형성되어 있다. 유기 발광층(906a, 906b, 906c)은, 홀 주입층(904) 상에 세워져 설치된 बैं크(905a~905d)에 의해 구획되어 있다.

[0066] 또, 유기 발광 패널에서는, 예를 들면, 3개의 서브 픽셀(900a, 900b, 900c)의 조합으로 화소부가 구성되고, 서로 이웃하는 화소부 사이에는, 비화소부(900d, 900e)가 들어가 있다. 비화소부(900d, 900e)에서는, 버스바(932) 및 이것을 덮는 전극 피복층(933)을 갖지만, 유기 발광층은 갖지 않는다.

[0067] 도 20에 나타낸 바와 같이, 종래 기술에 따른 유기 발광 패널에서는, 비화소부(900d, 900e)에 각각 인접하는 서브 픽셀(900a, 900c)의 유기 발광층(906a, 906c)에 있어서, 막두께에 편향이 발생해 버리는 경우가 있다. 구체적으로는, 유기 발광층(906a)에 있어서의 बैं크(905a)측에서의 개소(C₃)의 높이가, बैं크(905b)측에서의 개소(C₄)의 높이, 및 서브 픽셀(900b)에 있어서의 유기 발광층(906b)의 बैं크(905b, 905c)에서의 개소(C₁, C₂)의 높이보다 높아진다는 현상이 발생한다. 동일하게, 유기 발광층(906c)에 있어서의 बैं크(905d)측에서의 개소(C₅)의 높이가, बैं크(905c)측에서의 개소(C₆)의 높이, 및 서브 픽셀(900b)에 있어서의 유기 발광층(906b)의 बैं크(905b, 905c)에서의 개소(C₁, C₂)의 높이보다 높아진다.

[0068] 상기 현상에 관해, 본 발명자는 검토를 거듭한 끝에, 유기 발광층에 있어서의 막두께의 균일성의 저하는, 이하에 설명하는 바와 같이, 잉크 건조 시에 있어서의 증기 농도 분포의 불균일에 기인하는 것이라고 추정하였다. 구체적으로는, 도 21(a)에 나타낸 바와 같이, बैं크(905c)와 बैं크(905d)의 사이에 규정되는 영역에, 유기 발광층 형성을 위한 잉크(9060c)를 도포한 상태를 상정하고, 그 때의 증기 농도 분포가, 2점 쇄선으로 나타낸 바와 같이, 도 21(a)의 좌측에 비해 우측에서 낮다고 하였을 때에, 다음과 같은 관계로 유기 발광층의 막두께에 편향이 발생한다고 생각된다.

- [0069] 도 21(a)에 나타낸 바와 같이, 잉크(9060c)의 적하 직후에 있어서, 잉크(9060c)의 표면 프로파일(L₉₀)은, 서브 픽셀의 중앙 부분이 솟아오른 형상으로 되어 있다. 이것을 건조시키는 경우에는, 상기와 같은 증기 농도의 분포에 기인하여, 증기 농도가 낮은 쪽에서 증발 속도가 빠르고, 증기 농도가 높은 쪽에서 느려지므로, 표면 프로파일(L₉₁)로 변화한다고 형식적으로는 생각된다.
- [0070] 그러나, 도 21(b)에 나타낸 바와 같이, 건조 도중의 잉크(9061c)의 내부에서는, 파선 화살표(L₉₂)로 나타낸 바와 같은 용제의 이동을 발생한다. 이것은, 증발한 만큼을 보충하도록 용제가 이동하는(표면 자유 에너지를 최소화하도록 이동한다) 것이며, 용제의 이동에 따라 용질(유기 발광 재료)도 이동한다. 이 때문에, 도 21(c)에 나타낸 바와 같이, 증기 농도 분포에 편향을 갖는 경우에는, 표면 프로파일(L₉₃)이 우측일수록 솟아오른(개소(C₆)의 높이보다, 개소(C₅)의 높이가 높다) 유기 발광층(906c)이 형성되게 된다.
- [0071] 이상과 같이 하여, 본 발명자는, 유기 발광 패널에 관해, 잉크 건조 시의 증기 농도 분포의 불균일에 기인하여, 형성된 유기 발광층의 막두께의 균일성이 저하한다는 추론을 얻었다.
- [0072] 그리고, 본 발명자는, 패널 면내에 있어서, बैं크에 있어서의 면부의 경사 각도를 다르게 함으로써, 잉크의 बैं크 측면부에 있어서의 핀닝 위치를 상이하게 하고, 이 결과, 유기 발광층의 막두께의 균일화를 도모한다는 기술적 특징을 알아내었다.
- [0073] [실시 형태]
- [0074] 이하에서는, 본 발명을 실시하기 위한 형태의 일례에 대해, 도면을 참조하면서 설명한다.
- [0075] 또한, 이하의 설명에서 이용하는 형태는, 본 발명의 구성 및 작용·효과를 알기 쉽게 설명하기 위해 이용하는 예이며, 본 발명은, 그 본질적인 특징 부분 이외에 조금도 이하의 형태에 한정을 받는 것은 아니다.
- [0076] 1. 표시 장치(1)의 개략 구성
- [0077] 본 실시 형태에 따른 표시 장치(1)의 전체 구성에 대해, 도 1을 이용하여 설명한다.
- [0078] 도 1에 나타낸 바와 같이, 표시 장치(유기 표시 장치)(1)는, 표시 패널부(10)와, 이것에 접속된 구동 제어부(20)를 갖고 구성되어 있다. 표시 패널부(10)는, 유기 재료의 전계 발광 현상을 이용한 유기 발광 패널이며, 복수의 화소부가 X-Y면 방향으로 2차원 배열되어 있다.
- [0079] 또, 구동 제어부(20)는, 4개의 구동 회로(21~24)와 제어 회로(25)로 구성되어 있다.
- [0080] 또한, 실제의 표시 장치(1)에서는, 표시 패널부(10)에 대한 구동 제어부(20)의 배치에 대해서는, 이것에 한정되지 않는다.
- [0081] 2. 표시 패널(10)의 구성
- [0082] 표시 패널(10)의 구성에 대해, 도 2를 이용하여 설명한다. 또한, 본 실시 형태에 따른 표시 패널(10)은, 일례로서, 탑 이미션형의 유기 발광 패널을 채용하고, 적(R), 녹(G), 청(B) 중 어느 하나의 발광색을 갖는 유기 발광층을 구비하는 복수의 화소부가 매트릭스형상으로 배치되어 구성되어 있지만, 도 2에서는, 한 화소부에 있어서의 하나의 서브 픽셀(100)을 추출하여 그리고 있다.
- [0083] 도 2에 나타낸 바와 같이, 표시 패널(10)은, TFT 기관(이하에서는, 간단히 「기관」이라고 기재한다)(101) 상에는 애노드 전극(102)이 형성되어 있으며, 애노드 전극(102) 상에 전극 피복층(103) 및 홀 주입 수송층(104)이 순서대로 적층 형성되어 있다. 또한, 애노드 전극(102) 및 전극 피복층(103)은, 서브 픽셀(100)마다 분리된 상태로 형성되어 있다.
- [0084] 홀 주입 수송층(104) 상에는, 절연 재료로 이루어지며, 서브 픽셀(100)들의 사이를 구획하는 बैं크(격벽)(105)가 세워져 설치되어 있다. 각 서브 픽셀(100)에 있어서의 बैं크(105)로 구획된 영역에는, 유기 발광층(106)이 형성되고, 그 위에는, 전자 주입층(107), 캐소드 전극(108), 및 시일링층(109)이 순서대로 적층 형성되어 있다.
- [0085] a) 기관(101)
- [0086] 기관(101)은, 예를 들면, 무알칼리 유리, 소다 유리, 무형광 유리, 인산계 유리, 붕산계 유리, 석영, 아크릴계 수지, 스티렌계 수지, 폴리카보네이트계 수지, 에폭시계 수지, 폴리에틸렌, 폴리에스테르, 실리콘계 수지, 또는 알루미늄 등의 절연성 재료를 베이스로 하여 형성되어 있다. 그리고, 기관(101)에는, 도시를 생략하고 있지만,

TFT층 및 패시베이션막, 또한, 층간 절연막 등이 적층 형성되어 있다.

[0087] b) 애노드 전극(102)

[0088] 애노드 전극(102)은, 도전성 재료로 이루어지는 단층, 혹은 복수의 층이 적층되어 이루어지는 적층체로 구성되어 있으며, 예를 들면, Al(알루미늄)이나 이것을 포함하는 합금, Ag(은), APC(은, 팔라듐, 구리의 합금), ARA(은, 루비듐, 금의 합금), MoCr(몰리브덴과 크롬의 합금), NiCr(니켈과 크롬의 합금) 등을 이용하여 형성되어 있다. 또한, 본 실시 형태와 같이, 탑 이미션형의 경우에는, 고반사성의 재료로 형성되어 있는 것이 바람직하다.

[0089] c) 전극 피복층(103)

[0090] 전극 피복층(103)은, 예를 들면, ITO(산화인듐주석)를 이용하여 형성되어 있으며, 애노드 전극(102)의 Z축 방향 상부의 표면의 적어도 일부를 피복한다.

[0091] d) 홀 주입 수송층(104)

[0092] 홀 주입 수송층(104)은, 예를 들면, 은(Ag), 몰리브덴(Mo), 크롬(Cr), 바나듐(V), 텅스텐(W), 니켈(Ni), 이리듐(Ir) 등의 산화물, 혹은, PEDOT(폴리티오펜과 폴리스티렌설포닉산의 혼합물) 등의 도전성 폴리머 재료로 이루어지는 층이다. 상기 중, 산화 금속으로 이루어지는 홀 주입 수송층(104)은, 홀을 안정적으로, 또는 홀의 생성을 보조하여, 유기 발광층(106)에 대해 홀을 주입 및 수송하는 기능을 가지며, 큰 일함수를 갖는다.

[0093] 여기에서, 홀 주입 수송층(104)을 친이 금속의 산화물로 구성하는 경우에는, 복수의 산화수를 취하므로 이에 의해 복수의 준위를 취할 수 있으며, 그 결과, 홀 주입이 용이해져 구동 전압을 저감할 수 있다.

[0094] e) बैं크(105)

[0095] बैं크(격벽)(105)는, 수지 등의 유기 재료로 형성되어 있으며 절연성을 갖는다. बैं크(105)의 형성에 이용하는 유기 재료의 예로서는, 아크릴계 수지, 폴리이미드계 수지, 노볼락형 페놀 수지 등을 들 수 있다. 그리고, बैं크(105)는 유기 용제 내성을 갖는 것이 바람직하다.

[0096] 또한, बैं크(105)의 형성에 있어서는, 에칭 처리 및 베이킹 처리 등이 실시되므로, 그들 처리에 대해 과도하게 변형, 변질 등을 하지 않는 내성이 높은 재료로 형성되는 것이 바람직하다. 또, 발수성을 갖게 하기 위해, 측면부를 불소 처리할 수도 있다.

[0097] 또한, बैं크(105)의 형성에 이용하는 절연 재료에 대해서는, 상기의 각 재료를 비롯하여, 특히 저항률이 $10^5[\Omega \cdot \text{cm}]$ 이상이며, 발수성을 갖는 재료를 이용할 수 있다. 이것은, 저항률이 $10^5[\Omega \cdot \text{cm}]$ 이하인 재료를 이용한 경우에는, 애노드 전극(102)과 캐소드 전극(108)의 사이에서의 리크 전류, 혹은 인접 서브 픽셀(100) 사이에서의 리크 전류의 발생의 원인이 되어, 소비 전력의 증가 등 여러 가지의 문제를 발생하게 되기 때문이다.

[0098] 또, बैं크(105)를 친수성의 재료를 이용하여 형성한 경우에는, बैं크(105)의 측면부와 홀 주입 수송층(104)의 표면의 친액성/발액성(撥液性)의 차이가 작아져, 유기 발광층(106)을 형성하기 위해 유기 물질을 포함한 잉크를, बैं크(105)의 개구부에 선택적으로 유지시키는 것이 곤란해져 버리기 때문이다.

[0099] 또한, बैं크(105)의 구조에 대해서는, 도 2에 나타난 바와 같은 1층 구조뿐만 아니라, 2층 이상의 다층 구조를 채용할 수도 있다. 이 경우에는, 층마다 상기 재료를 조합할 수도 있고, 층마다 무기 재료와 유기 재료를 이용할 수도 있다.

[0100] f) 유기 발광층(106)

[0101] 유기 발광층(106)은, 애노드 전극(102)으로부터 주입된 홀과, 캐소드 전극(108)으로부터 주입된 전자가 재결합됨으로써 여기 상태가 생성되어 발광하는 기능을 갖는다. 유기 발광층(106)의 형성에 이용하는 재료는, 습식 인쇄법을 이용하여 제막(製膜)할 수 있는 발광성의 유기 재료를 이용하는 것이 필요하다.

[0102] 구체적으로는, 예를 들면, 일본국 특허 공개 공보(특개평 5-163488호 공보)에 기재된 옥시노이드 화합물, 페릴렌 화합물, 쿠마린 화합물, 아자쿠마린 화합물, 옥사졸 화합물, 옥사디아졸 화합물, 페리논 화합물, 피롤로피롤 화합물, 나프탈렌 화합물, 안트라센 화합물, 플루오렌 화합물, 플루오란텐 화합물, 테트라센 화합물, 피렌 화합물, 코로넨 화합물, 퀴놀론 화합물 및 아자퀴놀론 화합물, 피라졸린 유도체 및 피라졸론 유도체, 로다민 화합물, 크리센 화합물, 페난트렌 화합물, 시클로펜타디엔 화합물, 스틸벤 화합물, 디페닐퀴논 화합물, 스티릴

화합물, 부타디엔 화합물, 디시아노메틸렌피란 화합물, 디시아노메틸렌티오피란 화합물, 플루오레세인 화합물, 피릴륨 화합물, 티아피릴륨 화합물, 셀레나피릴륨 화합물, 텔루로피릴륨 화합물, 방향족 알다디엔 화합물, 올리고페닐렌 화합물, 티오크산텐 화합물, 안트라센 화합물, 시아닌 화합물, 아크리딘 화합물, 8-히드록시퀴놀린 화합물의 금속 착체, 2-비피리딘 화합물의 금속 착체, 시프염과 III족 금속의 착체, 옥신 금속 착체, 희토류 착체 등의 형광 물질로 형성되는 것이 바람직하다.

[0103] g) 전자 주입층(107)

[0104] 전자 주입층(107)은, 캐소드 전극(108)으로부터 주입된 전자를 유기 발광층(106)으로 수송하는 기능을 가지며, 예를 들면, 바륨, 프탈로시아닌, 불화 리튬, 혹은 이들의 조합으로 형성되는 것이 바람직하다.

[0105] h) 캐소드 전극(108)

[0106] 캐소드 전극(108)은, 예를 들면, ITO, IZO(산화인듐아연) 등으로 형성된다. 탑 이미션형의 표시 패널(10)의 경우에 있어서는, 광투과성의 재료로 형성되는 것이 바람직하다. 광투과성에 대해서는, 투과율이 80[%] 이상으로 하는 것이 바람직하다.

[0107] 캐소드 전극(108)의 형성에 이용하는 재료로서는, 상기 외에, 예를 들면, 알칼리 금속, 알칼리 토류 금속, 또는 그들의 할로겐화물을 포함하는 층과 은을 포함하는 층을 이 순서로 적층한 구조를 이용할 수도 있다. 상기에 있어서, 은을 포함하는 층은, 은 단독으로 형성되어 있어도 되고, 은 합금으로 형성되어 있어도 된다. 또, 광 취출 효율의 향상을 도모하기 위해서는, 당해 은을 포함하는 층 상에서 투명도가 높은 굴절률 조정층을 설치할 수도 있다.

[0108] i) 시일링층(109)

[0109] 시일링층(109)은, 유기 발광층(106) 등이 수분에 노출되거나, 공기에 노출되거나 하는 것을 억제하는 기능을 가지며, 예를 들면, SiN(질화실리콘), SiON(산질화실리콘) 등의 재료를 이용하여 형성된다. 탑 이미션형의 표시 패널(10)의 경우에 있어서는, 광투과성의 재료로 형성되는 것이 바람직하다.

[0110] 3. 뱅크(105)의 구성

[0111] 도 3에 나타난 바와 같이, 본 실시 형태에 따른 표시 패널(10)에서는, 일레로서 라인형상의 뱅크(105)를 채용하고 있다. 구체적으로는, 뱅크(105)는, 각각이 Y축 방향으로 연신 형성되고, X축 방향에 있어서 인접하는 화소부(100) 사이를 구획하고 있다. 그리고, 서브 픽셀(100)은, 뱅크(105)에 의해 구획된 영역마다, 발광색이 상이하도록 형성되어 있으며, 예를 들면, 적색(R), 녹색(G), 청색(B)의 각 발광색의 3개의 서브 픽셀의 조합으로, 1개의 화소부가 구성되어 있다.

[0112] 4. 영역마다의 뱅크(105)의 구성

[0113] 영역마다의 뱅크(105)의 구성에 대해, 도 4를 이용하여 설명한다. 또한, 도 4는, 도 1에 있어서의 표시 패널(10)을 A-A' 단면으로 절단하여, 그 일부를 모식화한 단면 단면도이다.

[0114] 도 4에 나타난 바와 같이, 표시 패널(10)은, TFT 기관(이하에서는, 간단히 「기관」이라고 기재한다)(101) 상에, 서브 픽셀(100a, 100b, 100c)의 각각에 대응하여, 애노드 전극(102)이 형성되어 있으며, 애노드 전극(102) 상에, 전극 피복층(103) 및 홀 주입 수송층(104)이 순서대로 적층 형성되어 있다.

[0115] 홀 주입 수송층(104) 상에는, 절연 재료로 이루어지며, 서브 픽셀(100a, 100b, 100c)을 각각 규정하는 뱅크(105a, 105b, 105c, 105d)가 세워져 설치되어 있다. 또한, 각 서브 픽셀(100a, 100b, 100c)에 있어서의 뱅크(105a, 105b, 105c, 105d)로 구획된 영역에는, 유기 발광층, 전자 주입층, 캐소드 전극 및 시일링층이 순서대로 적층 형성되어 있다(도 4에서는, 도시를 생략).

[0116] 본 실시 형태에 따른 표시 패널(10)에서는, 서브 픽셀(100a, 100b, 100c)의 조합으로 한 화소부가 구성되어 있으며, 서로 이웃하는 화소부와 화소부의 사이에 비화소부(100d, 100e)가 설치되어 있다. 서브 픽셀(100a)과 비화소부(100d)의 사이는 뱅크(105a)로 구획되고, 비화소부(100d)와 또한 그 X축 방향 좌측에 서로 이웃하는 화소부의 서브 픽셀은 뱅크(105e)로 구획되어 있다. 서브 픽셀(100c)과 비화소부(100e)의 사이는 뱅크(105d)로 구획되고, 비화소부(100e)와 또한 그 X축 방향 우측에 서로 이웃하는 화소부의 서브 픽셀은 뱅크(105f)로 구획되어 있다.

[0117] 도 4에 나타난 바와 같이, 비화소부(100d, 100e)에서는, 애노드 전극(102)과 동일한 재료로 구성된

전극(버스바)(302)과, 이것을 피복하는 전극 피복층(303)이 설치되고, 전극 피복층(303) 상에는, 홀 주입 수송층(104)이 연장 설치되어 있다. 그리고, 도시를 생략하고 있지만, 이 위에 캐소드 전극이 형성되고, 전극(302)과 캐소드 전극(108)이 전기적으로 접속된다.

- [0118] 또한, 비화소부(100d, 100e)에서는, 유기 발광층은 형성되지 않는다. 이러한 구성을 취함으로써, IT0 등으로 이루어지는 캐소드 전극(108)의 전기 저항의 저감을 도모할 수 있으며, 전압 강하를 억제하는 것이 가능해진다.
- [0119] 도 4에 나타낸 바와 같이, 본 실시 형태에 따른 표시 패널(10)에서는, बैं크(105a, 105b, 105c, 105d)의 각각의 면부(105aa, 105ba, 105bb, 105cb, 105cc, 105dc)와 하지층인 홀 주입 수송층(104)의 표면이, 각각 각도(θ_{aa} , θ_{ba} , θ_{bb} , θ_{cb} , θ_{cc} , θ_{dc})를 이룬다.
- [0120] 여기에서, 본 실시 형태에 있어서, 각도(θ_{aa} , θ_{ba} , θ_{bb} , θ_{cb} , θ_{cc} , θ_{dc})는, 다음의 각 식으로 나타내는 관계를 만족한다.
- [0121] [수식 1] $\theta_{aa} > \theta_{ba} = \theta_{bb} = \theta_{cb} = \theta_{cc}$
- [0122] [수식 2] $\theta_{dc} > \theta_{ba} = \theta_{bb} = \theta_{cb} = \theta_{cc}$
- [0123] 또한, 본 실시 형태에서는, 각각의 각도(θ_{aa} , θ_{ba} , θ_{bb} , θ_{cb} , θ_{cc} , θ_{dc})를 다음과 같은 범위에서 설정하는 것이 바람직하다.
- [0124] [수식 3] $25[^\circ] < \theta_{ba} = \theta_{bb} = \theta_{cb} = \theta_{cc} < 35[^\circ]$
- [0125] [수식 4] $35[^\circ] < \theta_{aa} < 45[^\circ]$
- [0126] [수식 5] $35[^\circ] < \theta_{dc} < 45[^\circ]$
- [0127] 상기 [수식 1], [수식 2], [수식 3], [수식 4], [수식 5]의 관계에서 बैं크(105a, 105b, 105c, 105d)의 각각의 면부(105aa, 105ba, 105bb, 105cb, 105cc, 105dc)의 경사 각도(θ_{aa} , θ_{ba} , θ_{bb} , θ_{cb} , θ_{cc} , θ_{dc})를 규정하는 것은, 서로 이웃하는 화소부와 화소부의 사이에 비화소부(100d, 100e)를 배치하는 것과, 후술하는 잉크(1060a, 1060b, 1060c)의 도포 형태에 의한 것이다.
- [0128] 5. बैं크(105)에 있어서의 측면부의 경사 각도(θ)와 유기 발광층(106)의 막두께의 관계
- [0129] बैं크(105)에 있어서의 면부의 경사 각도(θ)와 유기 발광층(106)의 막두께의 관계에 대해, 도 5 및 도 6을 이용하여 설명한다. 또한, 도 5에서는, 1개의 서브 픽셀의 구조를 모식적으로 그리고 있다.
- [0130] 도 5(a)에 나타낸 바와 같이, बैं크(105x)의 면부의 경사 각도(뱅크(105x)의 면부와 홀 주입 수송층(104)의 표면이 이루는 각도)가 각도(θ_x)이고, 도 5(b)에 나타낸 바와 같이, बैं크(105y)의 면부의 경사 각도(뱅크(105y)의 면부와 홀 주입 수송층(104)의 표면이 이루는 각도)가 각도(θ_y)이다. 각도(θ_x)와 각도(θ_y)는, 다음의 관계를 만족한다.
- [0131] [수식 6] $\theta_y > \theta_x$
- [0132] 각 बैं크(105x, 105y)로 구획된 개구부에 유기 발광 재료를 포함하는 잉크(1060x, 1060y)를 적하(도포)하면, 각 핀닝 위치(P_x , P_y)의 높이(H_x , H_y)가 다음과 같은 관계가 된다.
- [0133] [수식 7] $H_y > H_x$
- [0134] 도 5(c)에 나타낸 바와 같이, 잉크(1060x)를 건조시키면, 핀닝 위치(P_x)의 높이(H_x)가 상대적으로 낮은 것에 기인하여, 형성되는 유기 발광층(106x)에서는, 서브 픽셀의 중앙 부분이 솟아오르며, 그 막두께가 두께(T_x)가 된다.
- [0135] 한편, 도 5(d)에 나타낸 바와 같이, 잉크(1060y)를 건조시키면, 핀닝 위치(P_y)의 높이(H_y)가 상대적으로 높은 것에 기인하여, 형성되는 유기 발광층(106y)에서는, 서브 픽셀의 중앙 부분이 오목하게 들어가고, 그 막두께가 두께(T_y)가 된다.
- [0136] 두께(T_x)와 두께(T_y)는, 다음의 관계를 만족한다.
- [0137] [수식 8] $T_x > T_y$
- [0138] 상기의 관계를 도 6에 합쳐 나타낸다. 도 6에 나타낸 바와 같이, बैं크(105)의 면부에 있어서의 경사 각도(테이퍼각)(θ)를 작게 하면, 핀닝 위치의 높이(H)가 낮아져, 결과적으로 얻어지는 유기 발광층(106)의 막두께(T)가

두꺼워진다. 반대로, बैं크(105)의 면부에 있어서의 경사 각도(테이퍼각)(θ)를 크게 하면, 핀닝 위치의 높이(H)가 높아져, 결과적으로 얻어지는 유기 발광층(106)의 막두께(T)가 얇아진다.

- [0139] 이상의 사항에 대해, 5개의 샘플을 작성하여 평가하였다. 결과를 도 7 및 도 8에 나타낸다.
- [0140] 도 7 및 도 8에 나타난 바와 같이, 샘플 2의 막두께 분포에 대해, 테이퍼각을 크게 한 샘플 3 및 샘플 4에서는, 핀닝 위치가 높아져 있다. 또한, 도 7 및 도 8에서는, 가로축이 가로 방향을 나타내고, 세로축이 높이 방향을 나타낸다.
- [0141] 단, बैं크의 테이퍼각(경사 각도)을 50°]까지 크게 한 샘플 5에서는, 샘플 2보다 막두께의 균일성이 저하하였다.
- [0142] 6. 표시 패널(40)의 제조 방법
- [0143] 본 실시 형태에 따른 표시 패널(10)의 제조 방법에 대해, 도 9, 도 10 및 도 11을 이용하여, 특징이 되는 부분을 설명한다. 또한, 이하에서 설명을 생략하는 제조 공정에 대해서는, 종래 기술로서 제안되어 있는 여러 가지의 공정을 채용하는 것이 가능하다.
- [0144] 우선, 도 9(a)에 나타난 바와 같이, 기판(101)에 있어서의 Z축 방향 상면에, 각 서브 픽셀 예정 영역(1000a, 1000b, 1000c)에 대응하여, 애노드 전극(102)과 전극 피복층(103)을 순서대로 적층 형성한다. 또, 비화소 예정 영역(1000d, 1000e)에 대응하여, 버스바(302)와 전극 피복층(303)을 순서대로 적층 형성한다. 그리고, 전극 피복층(103, 303) 상에서, 표면 전체를 덮도록, 홀 주입 수송층(104)을 적층 형성한다. 애노드 전극(102) 및 버스바(302)의 형성은, 예를 들면, 스퍼터링법이나 진공 증착법을 이용하여 Al 또는 그 합금으로 이루어지는 박막, 혹은, Ag 박막을 제막한 후, 당해 박막을 포토리소그래피법을 이용하여 패터닝함으로써 이루어진다.
- [0145] 또, 전극 피복층(103, 303)의 형성은, 예를 들면, 애노드 전극(102) 및 버스바(302)의 각 표면에 대해, 스퍼터링법 등을 이용하여 ITO 박막을 제막하고, 당해 ITO 박막을 포토리소그래피법 등을 이용하여 패터닝함으로써 이루어진다. 그리고, 홀 주입 수송층(104)의 형성에서는, 우선, 전극 피복층(103, 303)의 각 표면을 포함하는 기판(101)의 표면에 대해, 스퍼터링법 등을 이용하여 금속막을 제막한다. 그 후, 형성된 금속막을 산화하여, 홀 주입 수송층(104)이 형성된다.
- [0146] 다음에, 도 9(b)에 나타난 바와 같이, 예를 들면, 스핀 코트법 등을 이용하여, 홀 주입 수송층(104) 상을 덮도록, बैं크 재료층(1050)을 형성한다. बैं크 재료층(1050)의 형성에는, 감광성 레지스트 재료를 이용하고, 구체적으로는, 상술한 바와 같이, 아크릴계 수지, 폴리이미드계 수지, 노볼락형 페놀 수지 등의 절연성을 갖는 유기 재료를 이용할 수 있다.
- [0147] 다음에, 도 9(c)에 나타난 바와 같이, बैं크 재료층(1050)의 위쪽에, बैं크를 형성하고자 하는 개소에 개구(501a, 501b, 501c, 501d)가 설치된 마스크(501)를 배치한다. 이 상태로 마스크(501)의 개구(501a, 501b, 501c, 501d)를 통해 노광을 실행한다.
- [0148] 또한, 도 9(c)에 나타난 바와 같이, 서브 픽셀 예정 영역(1000b)에 대해 좌측에 위치하는 마스크(501)의 개구(501b)는, 그 폭(Wb)이, 형성하고자 하는 बैं크(105b)의 면부(105ba, 105bb)(도 4를 참조) 하단의 포인트(Pb1, Pb2)에 의해 규정되어 있다. 서브 픽셀 예정 영역(1000b)에 대해 우측에 위치하는 마스크(501)의 개구(501c)에 대해서도, 동일한 관계로 규정되어 있다.
- [0149] 한편, 서브 픽셀 예정 영역(1000a)과 비화소 예정 영역(1000d)의 사이, 및 서브 픽셀 예정 영역(1000c)과 비화소 예정 영역(1000e)의 사이에 위치하는 마스크(501)의 개구(501a, 501d)는, 그 폭(Wa1, Wd1)이, 형성하고자 하는 बैं크(105a, 105d)의 면부(105aa, 105dc)(도 4를 참조) 각 상단의 포인트(Pa1, Pd1)와, 비화소 예정 영역(1000d, 1000e)측(도 4를 참조) 각 아래 부분의 포인트(Pa2, Pd2)에 의해 규정되어 있다.
- [0150] 다음에, 도 10(a)에 나타난 바와 같이, बैं크 재료층(1050)의 위쪽에, बैं크(105a, 105d)의 면부(105aa, 105dc)(도 4를 참조)에 대응하는 개소에 개구(502a, 502d)가 설치된 마스크(502)를 배치한다. 그리고, 이 상태로 마스크(502)의 개구(502a, 502d)를 통해, 2회째의 노광을 실행한다.
- [0151] 또한, 도 10(a)에 나타난 바와 같이, 마스크(502)에 있어서의 개구(502a, 502d)의 각 폭(Wa2, Wd2)은, 형성하고자 하는 बैं크(105a, 105d)의 각 면부(105aa, 105dc) 각 하단의 포인트(Pa3, Pd3)와 각 상단의 포인트(Pa1, Pd1)에 의해 규정되어 있다.
- [0152] 다음에, 도 10(b)에 나타난 바와 같이, 현상 및 베이킹을 실시함으로써, बैं크(105a, 105b, 105c, 105d)가 형성

된다. 뱅크(105a)에 있어서의 서브 픽셀 예정 영역(1000a)측의 면부(105aa), 및 뱅크(105d)에 있어서의 서브 픽셀 예정 영역(1000c)측의 면부(105dc)는, 상술한 바와 같이, 다른 뱅크(105b, 105c)의 면부(105ba, 105bb, 105cb, 105cc)보다 경사 각도가 커진다.

[0153] 그 후, 도 11에 나타낸 바와 같이, 잉크젯법 등을 이용하여, 뱅크(105a)와 뱅크(105b)로 구획된 개구부(서브 픽셀 예정 영역(1000a))에 대한 잉크(유기 발광 재료를 포함하는 잉크)(1060a)와, 뱅크(105b)와 뱅크(105c)로 구획된 개구부(서브 픽셀 예정 영역(1000b))에 대한 잉크(유기 발광 재료를 포함하는 잉크)(1060b)와, 뱅크(105c)와 뱅크(105d)로 구획된 개구부(서브 픽셀 예정 영역(1000c))에 대한 잉크(유기 발광 재료를 포함하는 잉크)(1060c)를 동시에 도포한다.

[0154] 여기에서, 상술한 바와 같이, 뱅크(105a)에 있어서의 면부(105aa)의 경사 각도(θ_{aa}), 및 뱅크(105d)에 있어서의 면부(105dc)의 경사 각도(θ_{dc})를, 다른 면부의 경사 각도(θ_{ba} , θ_{bb} , θ_{cb} , θ_{cc})보다 크게 하고 있으므로, 뱅크(105a, 105d)의 각 면부(105aa, 105dc)에 대한 잉크(1060a, 1060c)의 핀닝 위치(Q_{aa} , Q_{dc})는, 다른 핀닝 위치(Q_{ba} , Q_{bb} , Q_{cb} , Q_{cc})보다 높은 위치가 된다.

[0155] 이와 같이 핀닝 위치(Q_{aa} , Q_{dc})의 높이를, 다른 핀닝 위치(Q_{ba} , Q_{bb} , Q_{cb} , Q_{cc})의 높이보다 높은 위치로 함으로써, 형성된 유기 발광층(106)의 막두께의 편향을 방지할 수 있다. 즉, 잉크(1060a, 1060b, 1060c)를 동시에 도포하는 형태를 채용하는 경우, 서브 픽셀 예정 영역(1000a)에서는, 좌측에 잉크 도포가 이루어지지 않는 비화소 예정 영역(1000d)이 존재하고, 또, 서브 픽셀 예정 영역(1000e)에서는, 우측에 잉크 도포되지 않는 비화소 예정 영역(1000e)이 존재함으로써, 이들 2개의 서브 픽셀 예정 영역(1000a, 1000c)에 대해서는, 증기 농도에 좌우에서 편향이 발생한다. 이에 대해, 뱅크(105a)의 면부(105aa), 및 뱅크(105d)의 면부(105dc)의 각 경사 각도(θ_{aa} , θ_{dc})를 다른 것보다 크게 함으로써, 형성된 유기 발광층(106)의 막두께의 편향을 방지할 수 있다.

[0156] 또한, 도시를 생략하고 있지만, 이 후에, 잉크의 건조를 실행하고, 그 후, 전자 주입층(107), 캐소드 전극(108) 및 시일링층(109) 등을 순서대로 적층 형성함으로써 표시 패널(10)이 형성된다.

[0157] 7. 효과

[0158] 도 4에 나타낸 바와 같이, 본 실시 형태에 따른 표시 장치(1)의 표시 패널(10)에서는, 뱅크(105a)에 있어서의 서브 픽셀(100a)측의 면부(105aa)의 경사 각도(θ_{aa}), 및 뱅크(105d)에 있어서의 서브 픽셀(100c)측의 면부(105dc)의 경사 각도(θ_{dc})가, 다른 면부(105ba, 105bb, 105cb, 105cc)의 각 경사 각도(θ_{ba} , θ_{bb} , θ_{cb} , θ_{cc})보다 크게 설정되어 있다. 이 때문에, 도 11에 나타낸 바와 같이, 잉크(1060a, 1060b, 1060c)의 도포 시에 있어서, 핀닝 위치(Q_{aa} , Q_{dc})가, 다른 핀닝 위치(Q_{ba} , Q_{bb} , Q_{cb} , Q_{cc})보다 높아진다.

[0159] 반대로, 면부(105ba, 105bb, 105cb, 105cc)의 각 경사 각도(θ_{ba} , θ_{bb} , θ_{cb} , θ_{cc})는, 서로 동일하게 되어 있다.

[0160] 따라서, 표시 패널(10)에서는, 건조 후에 있어서의 유기 발광층(106)의 막두께가, 서브 픽셀(100a, 100b, 100c)에서 균일해져, 휘도 얼룩이 작다는 효과를 갖는다.

[0161] 또한, 도 9, 도 10 및 도 11을 이용하여 설명한 본 실시 형태에 따른 표시 장치(1)의 제조 방법을 이용하면, 상기 효과를 갖는 표시 장치(1)의 제조가 가능하다.

[0162] 또, 상기와 같이, 「동일하게」란, 수치면에서 완전히 동일하게 한다는 것을 의미하는 것은 아니며, 표시 장치(1)의 제조에 있어서의 치수 오차 등을 고려한 것이다. 구체적으로는, 표시 패널(10)에 있어서, 각각에 속하는 서브 픽셀(100a, 100b, 100c)의 발광 효율의 차이(휘도 얼룩)를 실용상 허용할 수 있는 범위에서, 경사 각도를 동일하게 한다는 것을 의미한다.

[0163] [변형예 1]

[0164] 다음에, 도 12를 이용하여, 표시 장치(1)의 제조 방법의 변형예 1에 대해 설명한다. 도 12는, 도 9(c) 내지 도 10(a)에 나타낸 공정에 대응하는 공정을 나타낸다.

[0165] 도 12에 나타낸 바와 같이, 홀 주입 수송층(104) 상에 뱅크 재료층(1050)을 적층 형성한 후, 그 위쪽에 마스크(503)를 배치한다. 마스크(503)에는, 광투과부(503a1, 503a2, 503b, 503c, 503d1, 503d2)가 설치되어 있다. 각 광투과부(503a1, 503a2)는, 뱅크(105a)를 형성하고자 하는 개소에 대응하여 설치되고, 광투과부(503b, 503c)는, 각각 뱅크(105b, 105c)를 형성하고자 하는 각 개소에 대응하여 설치되며, 광투과부(503d1, 503d2)는, 뱅크(105d)를 형성하고자 하는 개소에 대응하여 설치되어 있다.

- [0166] 본 변형예 1에 따른 표시 장치(1)의 제조 방법에서는, 서브 픽셀 예정 영역(1000b)의 좌측에 대응한 영역의 광투과부(503b)의 폭(Wb)이, 형성하고자 하는 बैं크(105b)의 면부(105ba, 105bb)(도 4를 참조) 각 하단의 포인트(Pb1, Pb2)에 의해 규정되어 있다.
- [0167] 한편, 서브 픽셀(1000a)과 비화소 예정 영역(1000d)의 사이에 대응한 영역의 광투과부(503a1)의 폭(Wa1)은, 형성하고자 하는 बैं크(105a)(도 4를 참조)의 하단의 포인트(Pa2)에 의해 규정되고, 광투과부(503a2)의 폭(Wa2)은, बैं크(105a)의 면부(105aa)(도 4를 참조)의 상단의 포인트(Pa1) 및 하단의 포인트(Pa3)에 의해 규정되어 있다. 동일하게, 서브 픽셀(1000c)과 비화소 예정 영역(1000e)의 사이에 대응한 영역의 광투과부(503d1)의 폭(Wd1)은, 형성하고자 하는 बैं크(105d)(도 4를 참조)의 비화소 예정 영역(1000e)측의 면부의 하단의 포인트(Pd2)에 의해 규정되고, 광투과부(503d2)의 폭(Wd2)은, बैं크(105d)의 면부(105dc)(도 4를 참조) 상단의 포인트(Pd1) 및 하단의 포인트(Pd3)에 의해 규정되어 있다.
- [0168] 여기에서, 마스크(503)는, 하프톤 등의 마스크를 이용하여 구성되어 있으며, 광투과부(503a1, 503b, 503c, 503d1)와 광투과부(503a2, 503d2)의 광의 투과율이 상이하다. 구체적으로는, 광투과부(503a2, 503d2)의 광의 투과율은, 광투과부(503a1, 503b, 503c, 503d1)의 광의 투과율보다 크다.
- [0169] 이상과 같은 구성을 갖는 마스크(503)를 배치한 상태로, 노광·현상을 실행한 후, 베이킹함으로써, 도 10(b)에 나타낸 바와 같은, बैं크(105a, 105b, 105c, 105d)를 형성할 수 있다. 즉, 광의 투과율이 크게 설정된 광투과부(503a2, 503d2)를 통해 노광된 개소에서는, 다른 광투과부(503a1, 503b, 503c, 503d1)를 통해 노광된 개소보다, 상기 [수식 1] 및 상기 [수식 2]로 나타낸 관계와 같이, 측벽면의 경사 각도가 커진다.
- [0170] 또한, 이 후의 공정은, 상기 실시 형태 등과 동일하다.
- [0171] 이상과 같은 제조 방법에 의해서도, 표시 장치(1)를 제조할 수 있다.
- [0172] [변형예 2]
- [0173] 다음에, 도 13 및 도 14를 이용하여, 표시 장치(1)의 제조 방법의 변형예 2에 대해 설명한다. 도 13 및 도 14는, 도 9(c) 내지 도 10(b)에 나타낸 공정에 대응하는 공정을 나타낸다.
- [0174] 도 13(a)에 나타낸 바와 같이, 홀 주입 수송층(104) 상에 बैं크 재료층(1050)을 적층 형성한 후, 그 위쪽에 마스크(504)를 배치한다. 마스크(504)에는, बैं크(105)를 형성하고자 하는 각 개소에 대응하여, 개구(504a, 504b, 504c, 504d)가 설치되어 있다.
- [0175] 개구(504b, 504c)는, 상기 실시 형태의 제조 방법에서 이용한 마스크(501)의 개구(501b, 501c)와 동일한 폭으로 형성되어 있다.
- [0176] 한편, 서브 픽셀 예정 영역(1000a)과 비화소 예정 영역(1000d)의 사이, 및 서브 픽셀 예정 영역(1000c)과 비화소 예정 영역(1000e)의 사이의, 각각에 형성하고자 하는 बैं크(105a, 105d)(도 4를 참조)를 형성하고자 하는 개소에 설치된 개구(504a, 504d)의 폭(Wa3, Wd3)은, 도 13(a)의 2점 쇄선으로 둘러싸인 부분에 나타낸 바와 같이, बैं크(105a, 105d)(도 4를 참조)의 각 상단 및 각 하단의 포인트(Pa2, Pa3, Pd2, Pd3)로 규정되는 폭보다 커지도록 설정되어 있다. 구체적으로는, 경사 각도를 크게 하고자 하는 개소에서, 폭을 크게 하고 있다.
- [0177] 도 13(a)에 나타낸 형태의 마스크(504)를 배치한 상태로, 1회째의 노광·현상을 실행한다. 이에 의해, 도 13(b)에 나타낸 바와 같이, 개구(504a, 504b, 504c, 504d)의 각각에 대응하는 개소에 बैं크 재료층(1051a, 1051b, 1051c, 1051d)이 남는다.
- [0178] 또한, 도 13(b)에 나타낸 바와 같이, 1회째의 노광·현상을 실행한 상태에서는, बैं크 재료층(1051a, 1051b, 1051c, 1051d)의 각 면부의 경사 각도는 균일하다. 단, बैं크 재료층(1051a, 1051d)의 X축 방향에서의 폭은, बैं크 재료층(1051b, 1051c)의 X축 방향에서의 폭보다 넓어진다.
- [0179] 본 변형예 2에 있어서는, 이 시점에서의 베이킹을 행하지 않는다.
- [0180] 도 14(a)에 나타낸 바와 같이, बैं크 재료층(1051a, 1051b, 1051c, 1051d)이 형성된 상태로, 그 위쪽에 마스크(505)를 배치한다. 마스크(505)에는, 형성하고자 하는 बैं크(105a, 105b, 105c, 105d)의 면부에 대응하는 개소 중, 경사 각도를 크게 하고자 하는 개소(뱅크(105a)의 면부(105aa), 및 बैं크(105d)의 면부(105dc))에 한정하여 개구(505a, 505d)가 설치되어 있다.
- [0181] 마스크(505)를 배치한 상태로, 2회째의 노광·현상을 행한 후, 베이킹을 함으로써, 도 14(b)에 나타낸 바와 같

은 बैं크(105a, 105b, 105c, 105d)를 형성할 수 있다.

- [0182] 이 후, 상기 실시 형태 등과 동일한 공정을 실행함으로써, 표시 장치(1)를 제조할 수 있다.
- [0183] [제조 방법의 검증]
- [0184] 상기 실시 형태 및 변형예 1, 2에 따른 각 제조 방법에 대해, 구체예로 형성 후의 बैं크 형상에 대해 검증을 행하였다. 그 결과에 대해, 도 16을 이용하여 설명한다.
- [0185] 도 15(a)에 나타낸 바와 같이, 노광량을 늘릴수록, 형성되는 बैं크 측면부의 경사 각도가 커진다. 구체적으로는, 노광량을 200[mJ]로 하여 노광·현상한 경우에 형성되는 बैं크 측면부의 경사 각도는 23[°]인 것에 대해, 노광량을 300[mJ]로 하여 노광·현상한 경우에 형성되는 बैं크 측면부의 경사 각도는 38[°]이다. 이 결과에 대해서는, 도 15(b)에 나타낸 AFM(Atomic Force Microscope)에도 나타나 있다.
- [0186] 또한, 도 15(a) 및 도 15(b)에 나타낸 바와 같이, 노광량을 200[mJ]로 하여 1회째의 노광·현상을 행한 후, 노광량을 100[mJ]로 하여 2회째의 노광·현상을 행한 경우에는, 형성되는 बैं크 측면부의 경사 각도가 50[°]가 된다. 이것은, 상기 변형예 2에 따른 제조 방법에 대응하는 것이며, बैं크 측면부의 경사 각도를 크게 하는데 유효하다고 생각된다.
- [0187] 또한, 도 15(b)에 있어서, 가로축은 가로 방향을 나타내고, 세로축은 높이 방향을 나타낸다.
- [0188] [그 밖의 사항]
- [0189] 우선, 상기 실시 형태 및 변형예 1, 2에서는, बैं크(105, 105a~105d, 105x, 105y)의 각 면부가 평면이라고 모식적으로 나타내었지만, बैं크의 면부에 대해서는, 반드시 평면이 아니어도 된다. 예를 들면, 도 16(a)에 나타낸 바와 같이, बैं크(605)의 경우에는, 포인트(P₆₁)로부터 포인트(P₆₂)까지의 사이의 면과, 포인트(P₆₂)로부터 포인트(P₆₃)까지의 사이의 면이 교차하게 된다. 이 경우, 잉크 도포 시에 있어서의 핀닝 위치(Qy1)는, 포인트(P₆₂)로부터 포인트(P₆₃)까지의 사이의 면에 존재한다. 그리고, 포인트(P₆₂)를 통과하는 가상 직선(L₁)을 그었을 때에 형성되는 면부의 경사 각도(θy2)가, 핀닝 위치와의 관계에서 중요해진다.
- [0190] 그러나, बैं크(605)의 형성에 있어서는, 하지층인 홀 주입 수송층(104)과 बैं크(605)의 포인트(P₆₁)로부터 포인트(P₆₂)까지의 사이의 면이 이루는 각도(θy1)를 제어함으로써, 각도(θy2)도 제어되게 되므로, 실질적으로, 경사 각도(θy1)를 제어함으로써, 상기와 같은 효과를 얻는 것이 가능하다. 즉, 도 16(a)에 나타낸 각도(θy1)에 대해, 포인트(P₇₁)로부터 포인트(P₇₂)까지의 사이의 면의 각도(θy11)가 큰 बैं크(705)를 형성한 경우에는(도 16(b)), 도 16(b)에 나타낸 바와 같이, 포인트(P₇₂)로부터 포인트(P₇₃)까지의 사이의 면이 가상 직선(L₂)에 대해 이루는 각도(θy12)도, 도 16(a)의 각도(θy2)에 대해 커진다.
- [0191] 다음에, 상기 실시 형태 및 변형예 1, 2에서는, 표시 패널(10)에 있어서의 상기 구성의 적용 영역을 한정하지 않았지만, 표시 패널에 있어서의 모든 영역에 대해 상기 구성을 적용할 수도 있으며, 일부의 영역에 한정하여 상기 구성을 적용할 수도 있다. 도 17에 나타낸 바와 같이, 표시 패널(10)을, 그 면을 따른 방향에 있어서, 형식적으로, 중앙부에 배치된 영역(10a)과, 그 주변에 배치된 영역(10b)으로 구분할 수 있다. 여기에서, 영역(10a)은, 애노드 전극이 그 하부에 형성된 TFT층의 소스 전극 또는 드레인 전극에 접속되어 있으며, 발광에 기여하는 영역이고, 이에 대해, 영역(10b)은, 애노드 전극이 그 하부에 형성된 TFT층의 소스 전극 및 드레인 전극의 어느 쪽에도 접속되어 있지 않으며, 발광에 기여하지 않는 영역이다. 그리고, 영역(10a)을, 또한 중앙 영역(10a1)과 주변 영역(10a2)으로 형성기적으로 나눈 경우, 잉크 도포 시에 있어서의 증기 농도의 분포 상태로부터, 주변 영역(10a2)에서 서브 픽셀 내에 있어서의 유기 발광층의 막두께의 편향이, 보다 현저하게 발생하는 것으로 생각된다.
- [0192] 또한, 주변 영역(10a2)과 영역(10b)을 합친 영역은, 패널에 있어서의 외주부의 0.5[%]~수[%] 정도(예를 들면, 1[%])의 화소부로 하는 것이 생각된다. 이것은, बैं크의 면부에 있어서의 경사 각도의 조절을 행하지 않는 경우에 있어서의 유기 발광층의 막두께 편차를 고려하는 것에 의한 것이다.
- [0193] 상기 실시 형태 및 변형예 1, 2에서는, 본 발명의 구성 및 작용·효과를 알기 쉽게 설명하기 위해 일례로서의 각 구성을 채용하는 것이며, 본 발명은, 본질적인 부분을 제외하고, 상기 형태에 한정되는 것은 아니다. 예를 들면, 상기 실시 형태에서는, 도 2에 나타낸 바와 같이, 유기 발광층(106)에 대해, 그 Z축 방향 하측에 애노드 전극(102)이 배치되어 있는 구성을 일례로서 채용하였지만, 본 발명은, 이것에 한정되지 않으며 유기 발광층

(106)에 대해, 그 Z축 방향 하측에 캐소드 전극(108)이 배치되어 있는 구성을 채용할 수도 있다.

- [0194] 유기 발광층(106)에 대해, 그 Z축 방향 하측에 캐소드 전극(108)을 배치하는 구성으로 하는 경우에는, 탑 이미지 선 구조가 되므로, 캐소드 전극(108)을 반사 전극층으로 하고, 그 위에 전극 피복층(103)을 형성하는 구성을 채용하게 된다.
- [0195] 또, 상기 실시 형태 등에서는, 표시 장치(1)의 구체적인 외관 형상을 나타내지 않았지만, 예를 들면, 도 18에 나타낸 바와 같은 시스템 일부로 할 수 있다. 또한, 유기 EL 표시 장치는, 액정 표시 장치와 같은 백라이트를 필요로 하지 않으므로, 박형화에 적합하고, 시스템 디자인의 관점에서 우수한 특성을 발휘한다.
- [0196] 또, 상기 실시 형태 및 변형예 1, 2에서는, बैं크(105, 105a~105d, 105x, 105y, 605, 705)의 형태로서, 도 3에 나타낸 바와 같은, 소위, 라인 बैं크 구조를 채용하였지만, 도 19에 나타낸 바와 같은, Y축 방향으로 연신되는 बैं크 요소(805a)와 X축 방향으로 연신되는 बैं크 요소(805b)로 이루어지는 픽셀 बैं크(805)를 채용하여 표시 패널(80)을 구성할 수도 있다.
- [0197] 도 19에 나타낸 바와 같이, 픽셀 बैं크(805)를 채용하는 경우에는, 각 서브 픽셀(800a, 800b, 800c)을 규정하는 बैं크(805)에 대해, 그 X축 방향 및 Y축 방향의 각 외측이 되는 측벽부의 경사 각도를 크게 함으로써, 상기와 동일한 효과를 얻을 수 있다. 구체적으로는, 화살표(B₁, B₂, B₃, B₄)로 나타낸 면부의 경사 각도를, 적절히 조정함으로써 상기 효과를 얻는 것이 가능하다.
- [0198] 또, 상기 실시 형태 및 변형예 1, 2에서 채용한 बैं크의 면부의 경사 각도의 조정은, 제조 시의 유기 발광층의 형성에 따른 잉크 도포 공정 및 건조 공정에서의 증기 농도 분포에 따라 개별적으로 적절히 변경할 수 있다. 예를 들면, 건조 장치의 구조 등에서, 잉크의 건조 시에 있어서의 증기의 흐름이, 패널 외주부로부터 패널 중앙부를 향한 방향인 경우에는, 유기 발광층의 막두께가 두꺼워지는 개소에 대응하여, बैं크 측면부의 경사 각도를 크게 하면 된다. 이에 의해, 유기 발광층의 막두께를 균일화할 수 있으며, 패널 전체에 있어서의 휘도 얼룩을 저감할 수 있다.
- [0199] 또, 상기 실시 형태 및 변형예 1, 2에서는, 발광색(적색, 녹색, 청색)마다에서, बैं크의 면부에 있어서의 경사 각도(테이퍼각)의 설정에 구별은 없지만, 발광색에 따라 유기 발광 재료를 포함하는 잉크의 특성이 변화하는 것이 생각되므로, 이 경우, 각 발광색의 잉크 특성에 따라, 대응하는 बैं크의 면부의 경사 각도를 규정할 수 있다.
- [0200] [산업상의 이용 가능성]
- [0201] 본 발명은, 휘도 얼룩이 적고, 높은 화질 성능을 갖는 유기 발광 패널 및 유기 표시 장치를 실현하는데 유용하다.

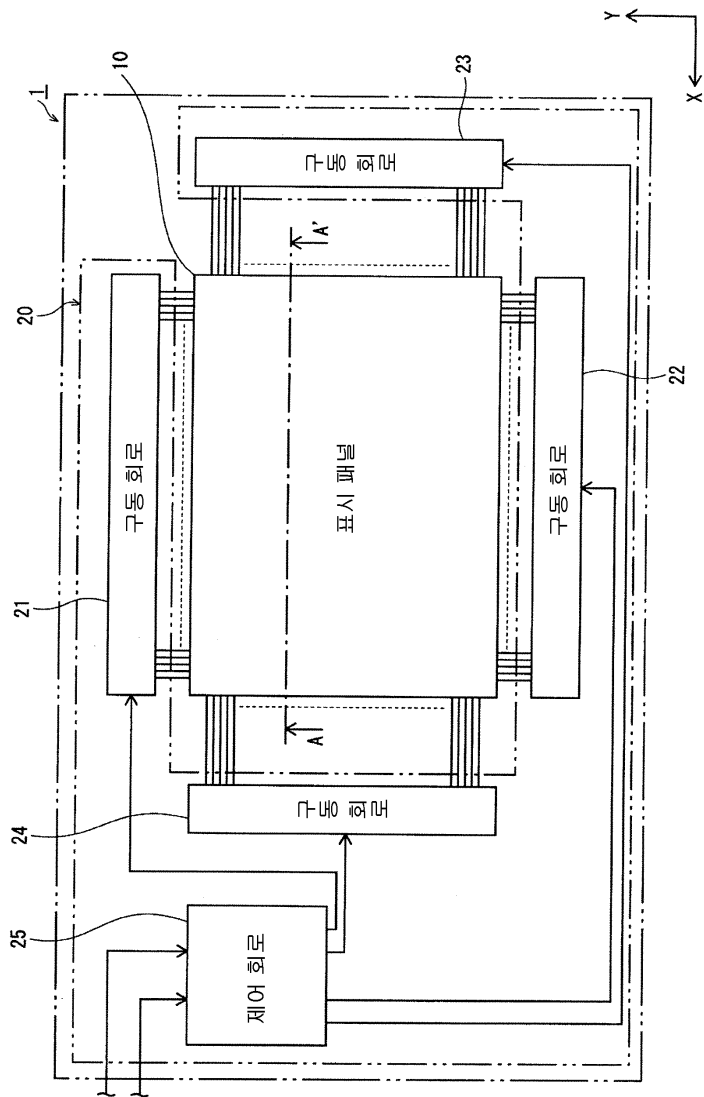
부호의 설명

- [0202] 1 : 표시 장치
- 10, 80 : 표시 패널
- 10a1 : 발광 중앙 영역
- 10a2 : 발광 주변 영역
- 10b : 더미 영역
- 20 : 구동 제어부
- 21~24 : 구동 회로
- 25 : 제어 회로
- 100, 100a~100c : 서브 픽셀
- 100d, 100e : 비화소부
- 101 : 기판
- 102 : 애노드 전극
- 103, 303 : 전극 피복층

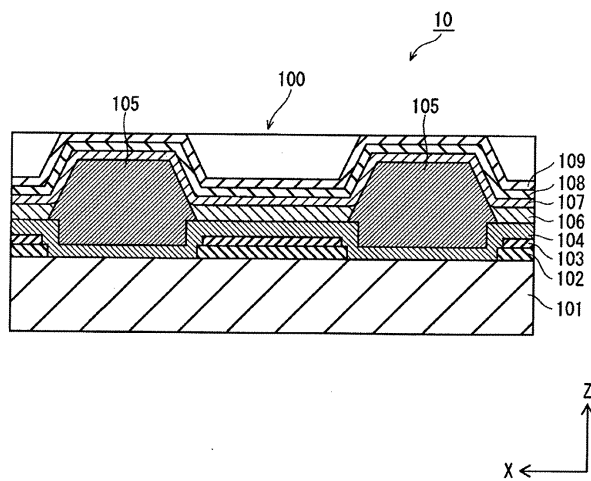
- 104 : 홀 주입층
- 105, 105a~105f, 105x, 105y, 605, 705, 805 : बैं크
- 106, 106x, 106y : 유기 발광층
- 107 : 전자 주입층
- 108 : 캐소드 전극
- 109 : 시일링층
- 302 : 버스바
- 501~505 : 마스크
- 1000a~1000c : 서브 픽셀 예정 영역
- 1000d, 1000e : 비화소 예정 영역
- 1050, 1051a, 1051b, 1051c, 1051d : बैं크 재료층
- 1060a~1060c, 1060x, 1060y : 잉크

도면

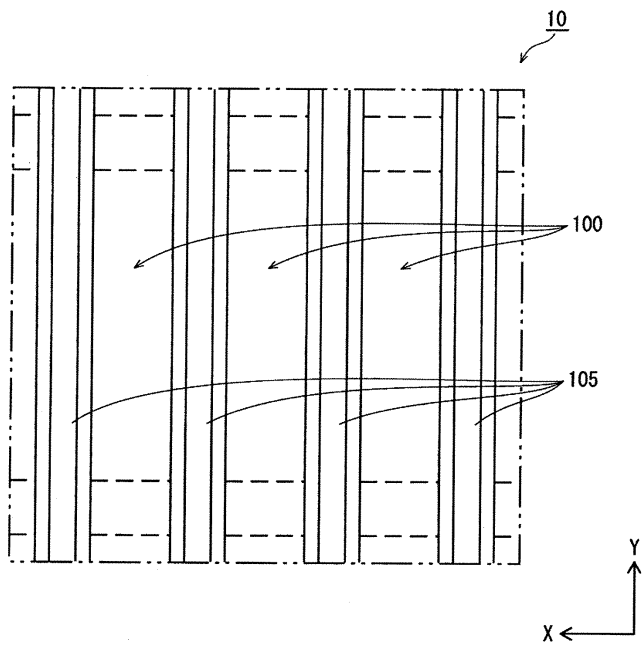
도면1



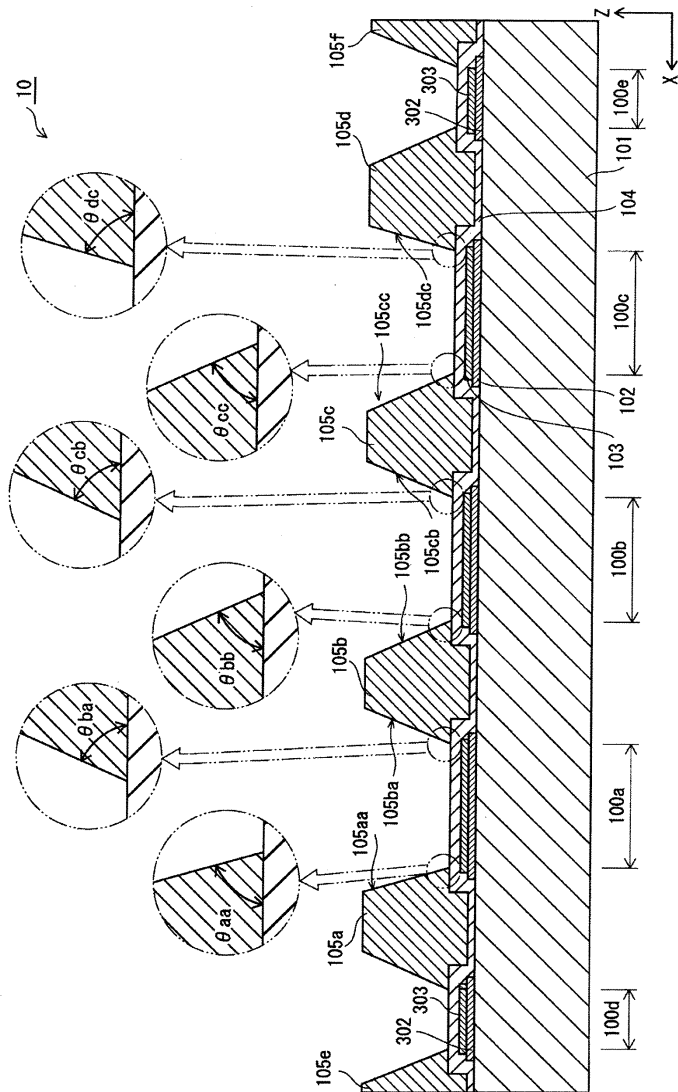
도면2



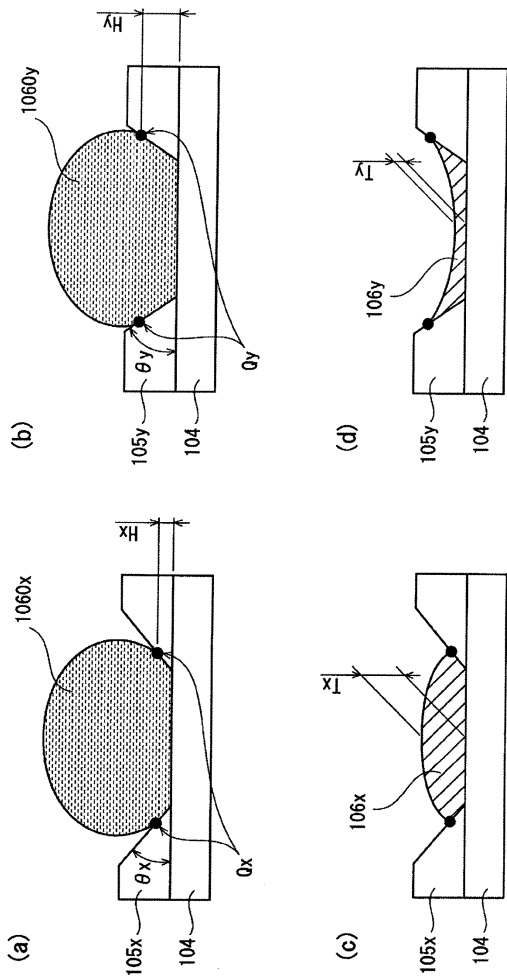
도면3



도면4



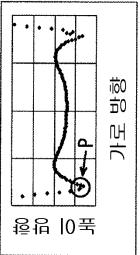
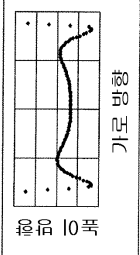
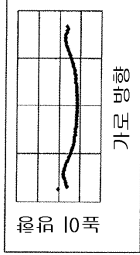
도면5



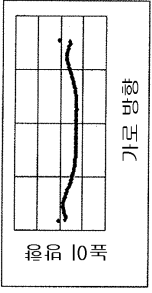
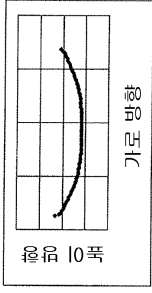
도면6

테이퍼 각도 (θ)	작다 크다 ←—————→
핀닝 위치 (H)	낮아 진다 높아 진다 ←—————→
막두께 (T)	두꺼워 진다 얇아 진다 ←—————→

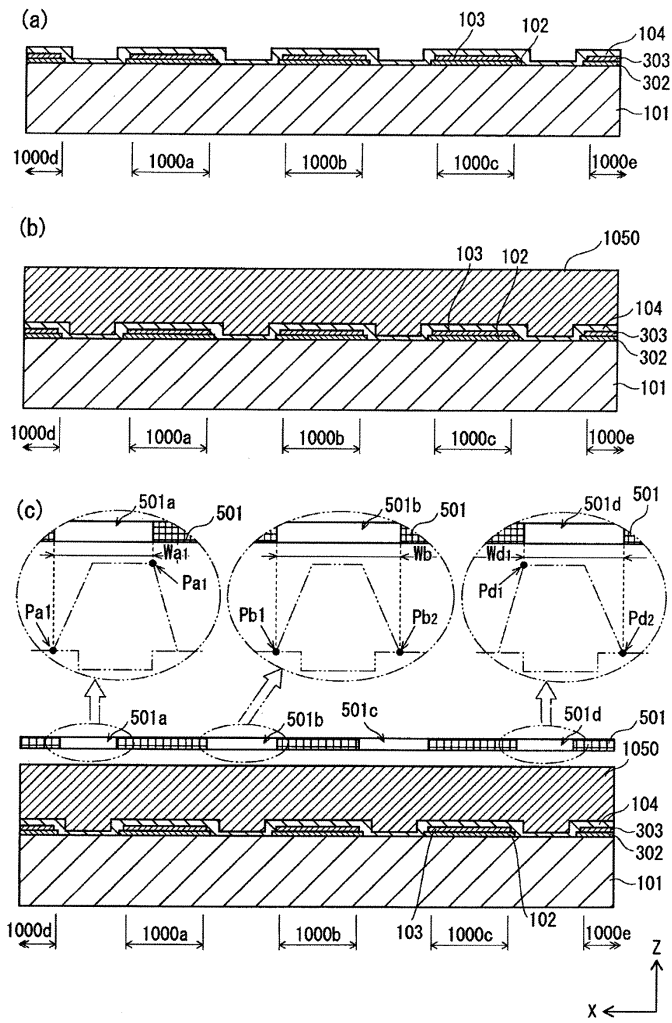
도면7

	샘플 1	샘플 2	샘플 3
벤크 높이 [μm]	0.3	0.5	0.6
침출각 [°]	-	55	44
테이퍼각 [°]	28	22	24
막두께 분포			

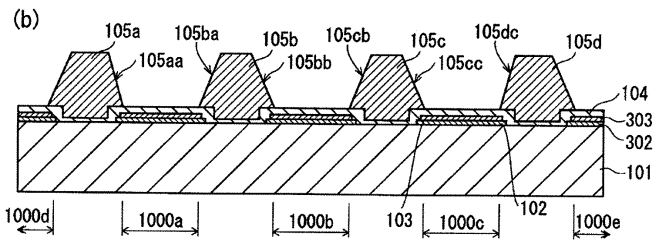
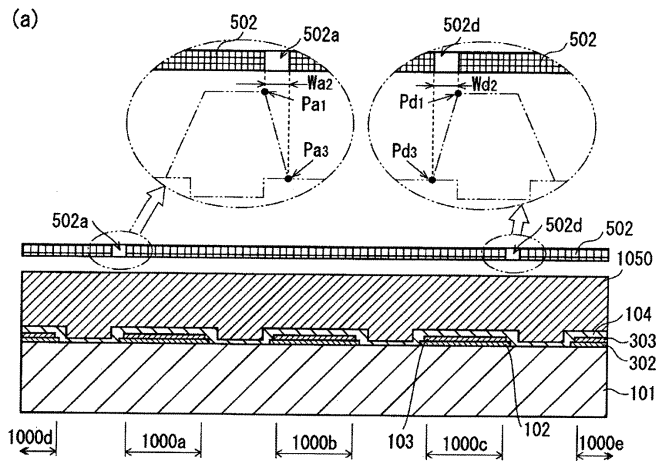
도면8

	샘플 4	샘플 5
밴크 높이[μm]	0.7	1.0
질축각[$^{\circ}$]	43	47
테이퍼각[$^{\circ}$]	28	50
막두께 분포		

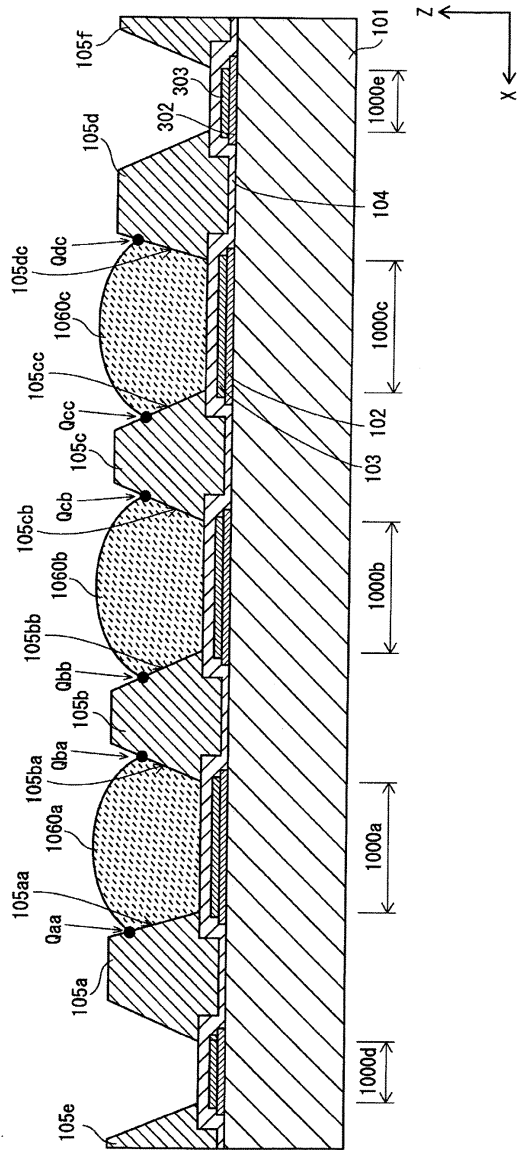
도면9



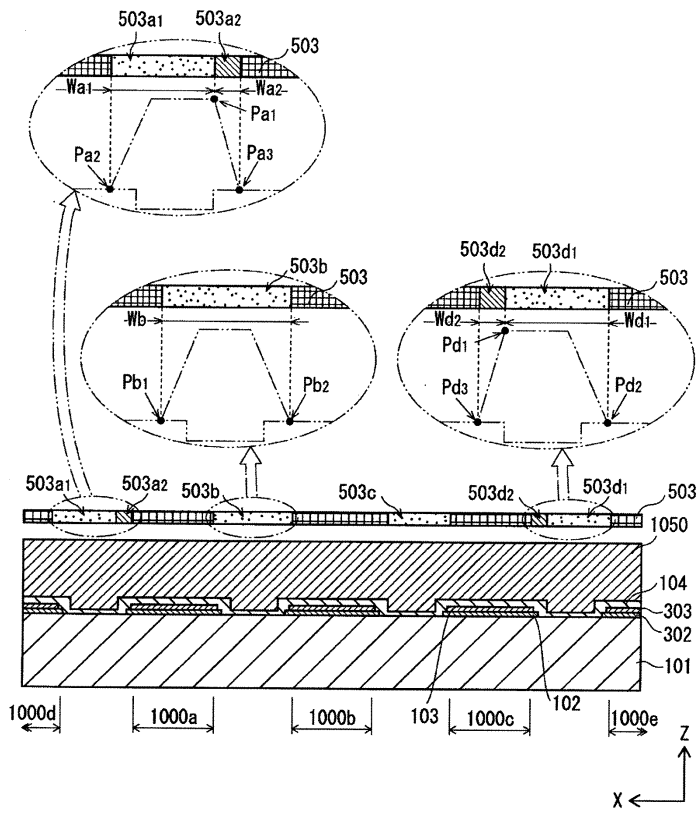
도면10



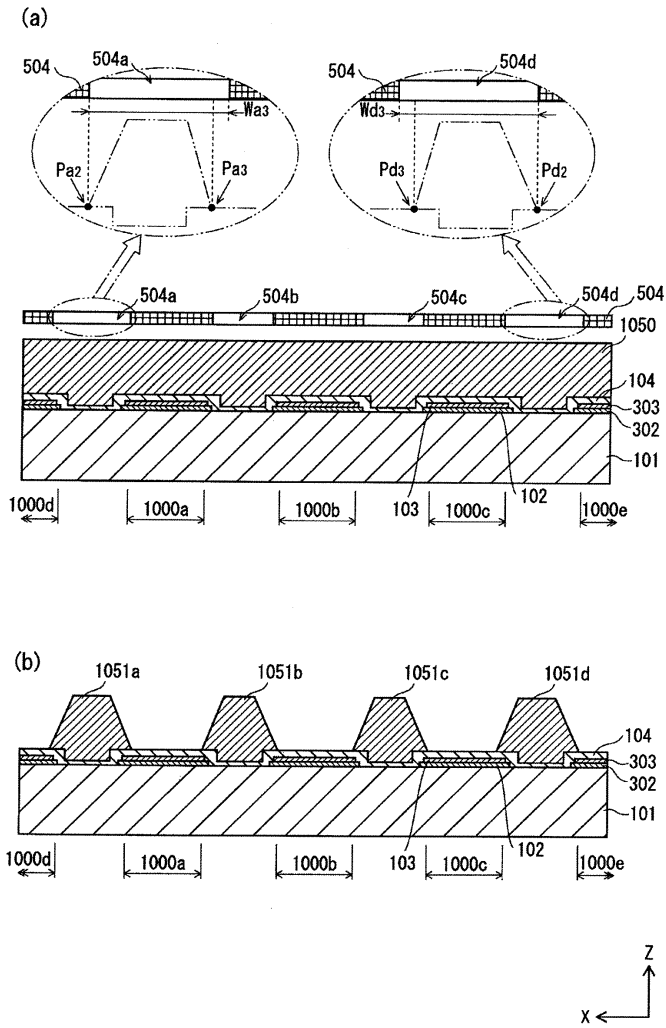
도면11



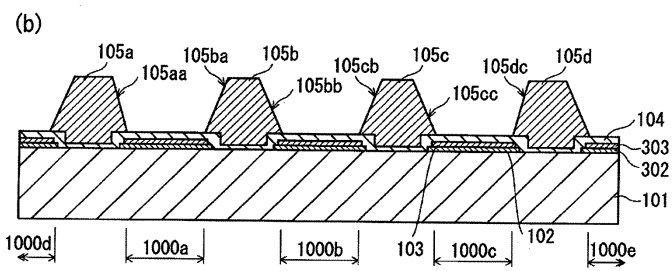
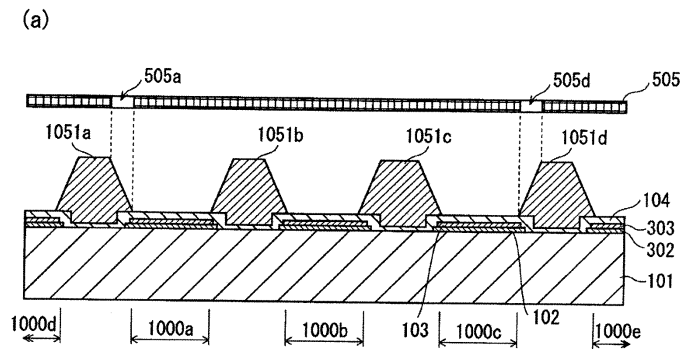
도면12



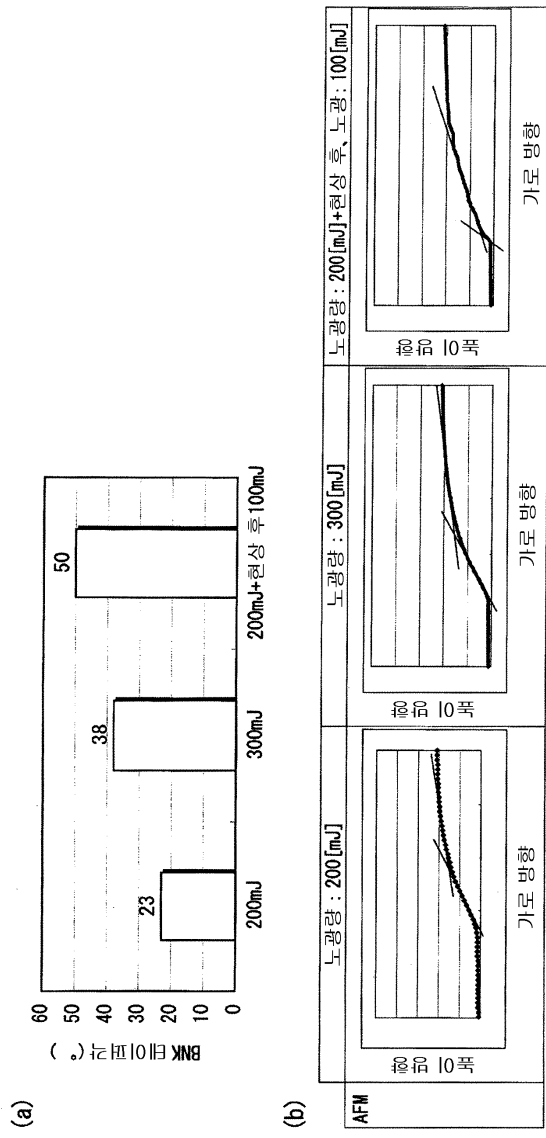
도면13



도면14

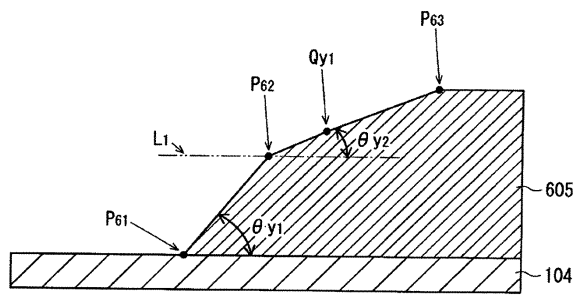


도면15

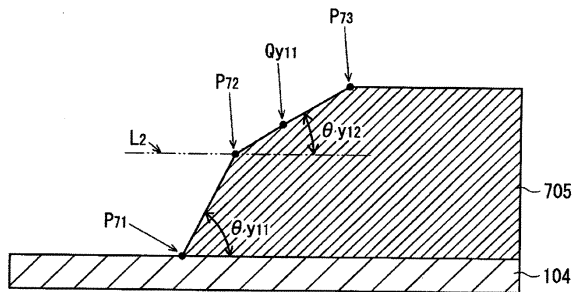


도면16

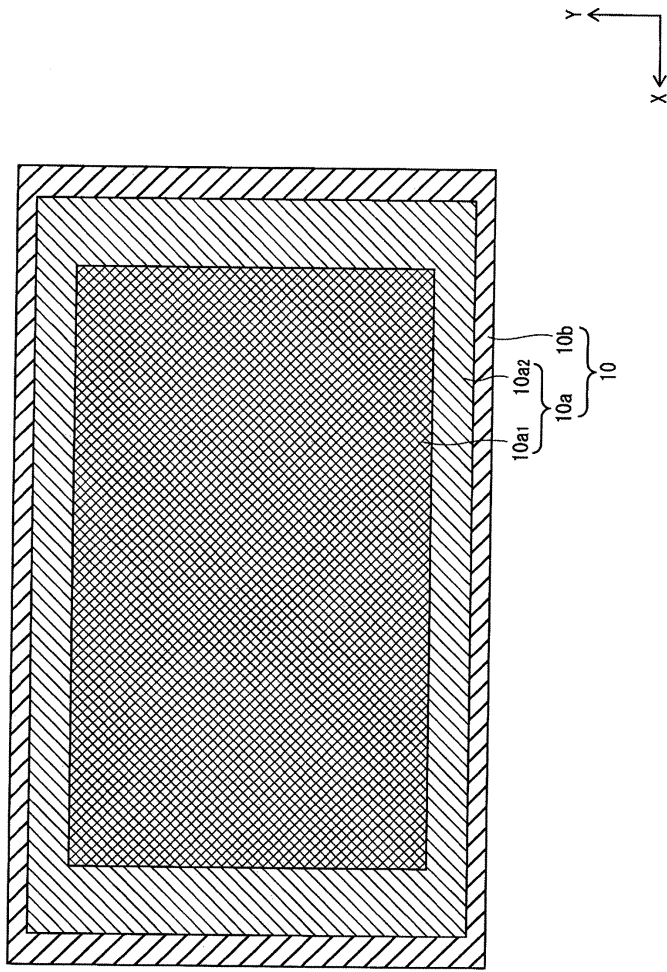
(a)



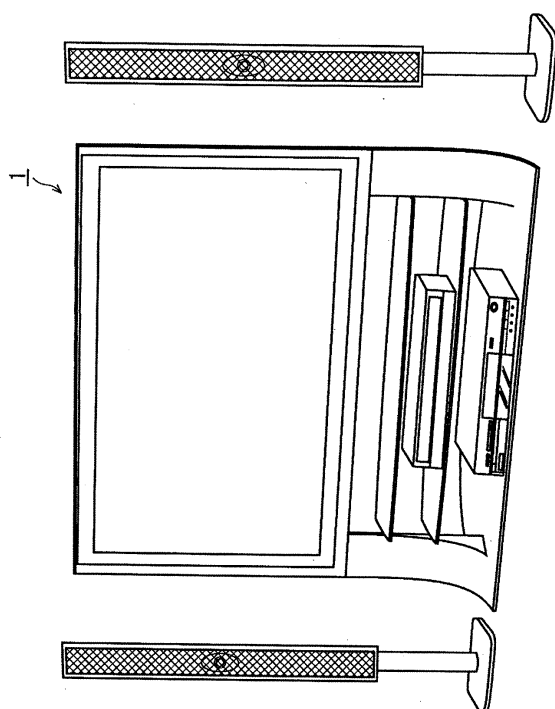
(b)



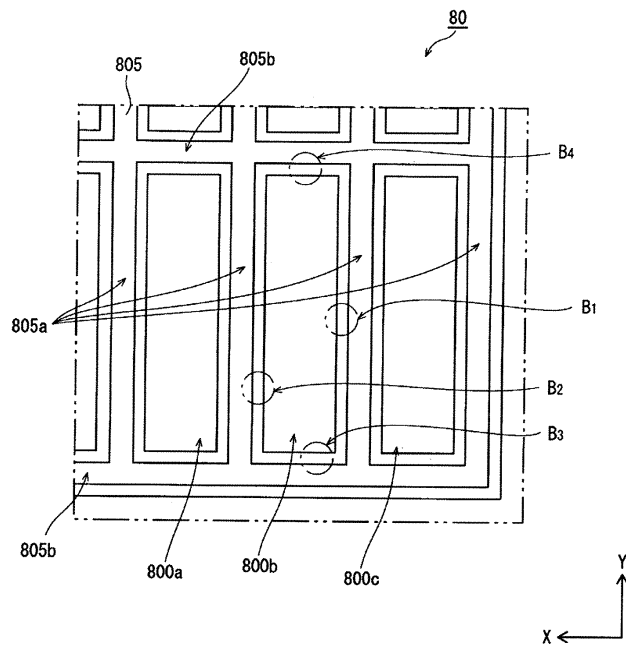
도면17



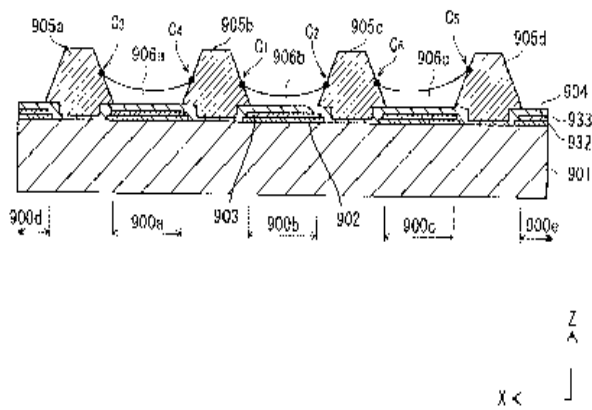
도면18



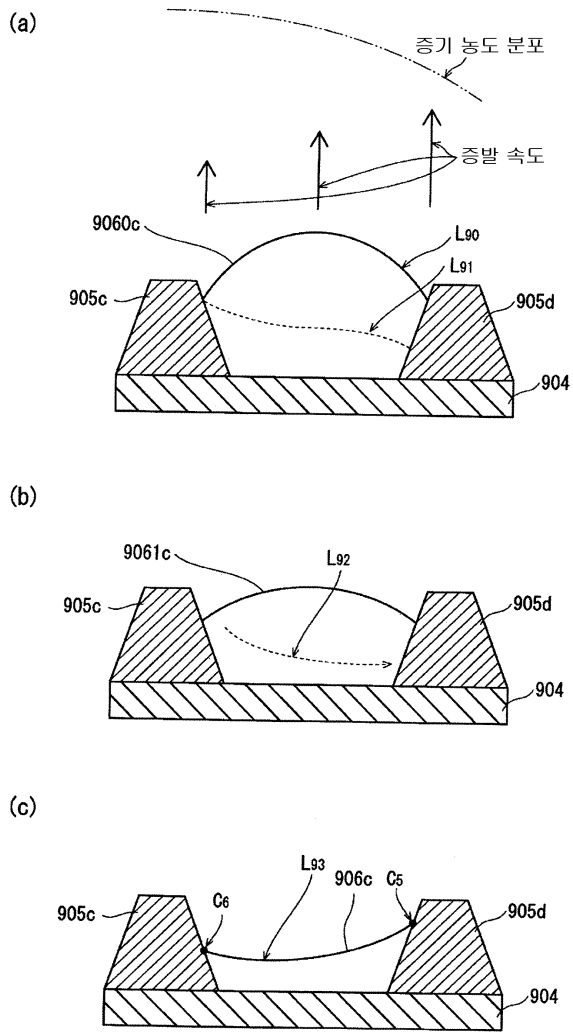
도면19



도면20



도면21



专利名称(译)	标题：有机发光板，其制造方法以及有机显示装置		
公开(公告)号	KR101340205B1	公开(公告)日	2013-12-10
申请号	KR1020117029074	申请日	2010-10-15
申请(专利权)人(译)	松下电器产业株式会社		
当前申请(专利权)人(译)	松下电器产业株式会社		
[标]发明人	MATSUSHIMA HIDEAKI 마츠시마히데아키		
发明人	마츠시마히데아키		
IPC分类号	H01L51/50 H05B33/10		
CPC分类号	H01L27/3246 H01L27/3248 H01L27/3223 H05B33/10 H01L27/3218 H01L51/0005		
代理人(译)	的专利法.		
其他公开文献	KR1020130063438A		
外部链接	Espacenet		

摘要(译)

形成包括3的子像素 (100a~100c) 的像素。并且非像素部分 (100d , 100e) 布置在彼此相邻的像素之间。存储体 (105a) 将子像素 (100a) 的有机发光层和非像素部分 (100d) 分隔开，并且它与存储体 (105d) 所在的非像素部分 (100e) 相同地分开。与子像素 (100c) 的有机发光层相邻。并且堤 (105b) 分隔子像素 (100a) 的有机发光层和子像素 (100b) 的有机发光层，堤 (105c) 分隔有机发光层子像素 (100b) 和子像素 (100c) 的有机发光层的一部分。这里，子像素 (100c) 的侧部 (105dc) 的倾斜角 (θ_{dc}) 在堤 (105a) 中的子像素 (100a) 的侧部 (105aa) 的倾斜角 (θ_{aa}) 中并且将堤 (105d) 设置为大于不相似倾斜角 (θ_{ba} , θ_{bb} , θ_{cb} , θ_{cc}) 的角度。

