



(19) 대한민국특허청(KR)
(12) 등록특허공보(B1)

(45) 공고일자 2013년06월13일
(11) 등록번호 10-1274785
(24) 등록일자 2013년06월07일

(51) 국제특허분류(Int. Cl.)
H05B 33/10 (2006.01) H05B 33/04 (2006.01)
(21) 출원번호 10-2006-0060065
(22) 출원일자 2006년06월30일
심사청구일자 2011년06월27일
(65) 공개번호 10-2008-0001747
(43) 공개일자 2008년01월04일
(56) 선행기술조사문헌
KR1020050104100 A*
KR1020040079048 A
KR1020060005369 A
JP2002280169 A
*는 심사관에 의하여 인용된 문헌

(73) 특허권자
엘지디스플레이 주식회사
서울특별시 영등포구 여의대로 128(여의도동)
(72) 발명자
유충근
인천광역시 부평구 평천로153번길 13, 광명APT
103동 610호 (청천동)
이강주
경기도 안산시 단원구 당곡3로 3, 주공7단지아파트
703-1301 (고잔동)
김정현
경기도 군포시 고산로539번길 6, 백두아파트 969
동 1202호 (산본동)
(74) 대리인
서교준

전체 청구항 수 : 총 9 항

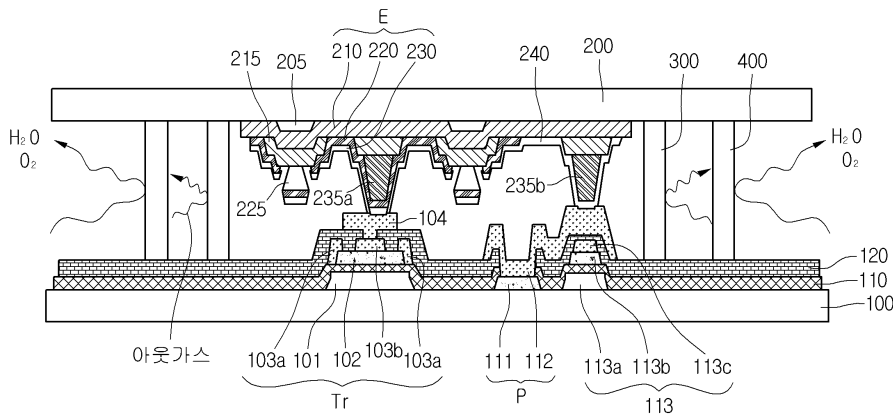
심사관 : 이준석

(54) 발명의 명칭 유기 전계 발광 표시 장치 및 이의 제조 방법

(57) 요약

본 발명은 유기 전계 발광 표시 장치에 관한 것으로, 상기 유기 전계 발광 표시 장치는 서로 일정간격 이격되어 배치된 제 1, 제 2 기판; 상기 제 2 기판에 형성된 유기전계발광다이오드 소자; 및 상기 제 1, 제 2 기판의 외곽부에 형성되고, 상기 제 1, 제 2 기판을 밀폐하는 제 1 실란트; 및 상기 제 1, 제 2 기판을 밀폐하며, 상기 제 1 실란트의 외곽에 형성된 제 2 실란트를 포함함으로써, 수명 및 신뢰성을 향상시킬 수 있다.

대표도 - 도1



특허청구의 범위

청구항 1

서로 일정간격 이격되어 배치된 제 1, 제 2 기관;
상기 제 2 기관에 형성된 유기전계발광다이오드 소자; 및
상기 제 1, 제 2 기관의 외곽부에 형성되고, 상기 제 1, 제 2 기관을 밀폐하는 제 1 실란트; 및
상기 제 1, 제 2 기관을 밀폐하며, 상기 제 1 실란트의 외곽에 형성된 제 2 실란트를 포함하는,
상기 제 2 실란트는 플릿 그라스(frit glass)로 형성되는 것을 특징으로 하는 유기 전계 발광 표시 장치.

청구항 2

제 1 항에 있어서,
상기 제 1 실란트는 UV 경화성 수지로 형성되는 것을 특징으로 하는 유기 전계 발광 표시 장치.

청구항 3

삭제

청구항 4

제 1 항에 있어서,
상기 제 1 기관에 형성되고, 상기 유기전계발광다이오드 소자와 전기적으로 연결되는 박막트랜지스터를 더 포함하는 것을 특징으로 하는 유기 전계 발광 표시 장치.

청구항 5

제 1 항에 있어서,
상기 제 2 기관에 형성되고, 상기 유기전계발광다이오드 소자와 전기적으로 연결되는 박막트랜지스터를 더 포함하는 것을 특징으로 하는 유기 전계 발광 표시 장치.

청구항 6

제 1 기관을 제공하는 단계;
유기전계발광다이오드 소자가 형성된 제 2 기관을 제공하는 단계;
상기 제 1 기관 또는 제 2 기관의 외곽부에 위치하는 제 1 실란트와, 상기 제 1 실란트의 외곽부에 위치하는 제 2 실란트를 형성하는 단계;
상기 제 1 실란트를 경화하는 단계; 및
상기 제 2 실란트를 경화하는 단계를 포함하는,
상기 제 2 실란트는 플릿 그라스(frit glass)로 형성되는 것을 특징으로 하는 유기 전계 발광 표시 장치의 제조 방법.

청구항 7

제 6 항에 있어서,

상기 제 1 실란트는 UV 경화성 수지로 형성되는 것을 특징으로 하는 유기 전계 발광 표시 장치의 제조 방법.

청구항 8

삭제

청구항 9

제 6 항에 있어서,

상기 제 2 실란트는 레이저 장치 또는 빔 히터를 이용하여 경화되는 것을 특징으로 하는 유기 전계 발광 표시 장치의 제조 방법.

청구항 10

제 6 항에 있어서,

상기 제 1 기판에 상기 유기 전계 발광 다이오드 소자와 전기적으로 연결되는 박막트랜지스터를 형성하는 단계를 더 포함하는 것을 특징으로 하는 유기 전계 발광 표시 장치의 제조 방법.

청구항 11

제 6 항에 있어서,

상기 제 2 기판에 상기 유기 전계 발광 다이오드 소자와 전기적으로 연결되는 박막트랜지스터를 형성하는 단계를 더 포함하는 것을 특징으로 하는 유기 전계 발광 표시 장치의 제조 방법.

명세서

발명의 상세한 설명

발명의 목적

발명이 속하는 기술 및 그 분야의 종래기술

- [0011] 본 발명은 유기 전계 발광 표시 장치에 관한 것으로서, 더욱 구체적으로 플릿 그라스(frit glass)에 의해 합착된 유기 전계 발광 표시 장치 및 그 제조방법에 관한 것이다.
- [0012] 유기 전계 발광 표시 장치는 전자(electron)와 정공(hole)이 반도체 안에서 전자-정공 쌍을 만들거나 캐리어(carrier)들이 좀더 높은 에너지 상태로 여기된 후 다시 안정화 상태인 바닥상태로 떨어지는 과정을 통해 빛이 발생하는 현상을 이용한다. 이와 같이, 상기 유기 전계 발광 표시 장치는 자체발광형이기 때문에 액정표시장치에 비해 별도의 백라이트가 필요하지 않아, 경량 박형이 가능하고, 소비전력 측면에서 유리하며, 시야각 및 콘트라스트가 우수하다. 그리고, 직류 저전압 구동이 가능하고 응답속도가 빠르며 전부 고체이기 때문에 외부충격에 강하고 사용 온도범위도 넓으며, 특히 제조비용 측면에서도 저렴한 장점을 가지고 있다.
- [0013] 종래에 이와 같은 유기 전계 발광 표시 장치는 상기 어레이 소자 및 유기 전계 발광 다이오드 소자가 형성된 기판과 별도의 봉지기판을 실제로 이용하여 합착하는 봉지공정을 수행하여, 상기 유기 전계 발광 다이오드 소자를 외부의 수분 및 산소로부터 보호한다. 이는, 상기 유기 전계 발광 다이오드 소자는 수분 및 산소에 취약하여 흑점이 발생할 수 있으며, 수명이 단축될 뿐만 아니라, 고온-고습에서 신뢰성이 저하될 수 있기 때문이다.
- [0014] 그러나, 상기 실재는 주로 UV 경화성 수지로 사용하는데, 상기 UV 경화성 수지는 유기계로써, 외부의 수분 및 산소를 효과적으로 차단하지 못하여, 상기 유기전계발광표시장치의 수명이 단축되고 고온-고습에서 신뢰성이 저하될 수 있다.

발명이 이루고자 하는 기술적 과제

[0015] 본 발명은 외부의 수분 및 산소를 효과적으로 차단하여 신뢰성을 확보하며 수명을 향상시킬 수 있는 유기 전계 발광 표시 장치 및 그의 제조 방법을 제공함에 그 목적이 있다.

발명의 구성 및 작용

[0016] 상기 기술적 과제를 이루기 위하여 본 발명의 일 측면은 유기 전계 발광 표시 장치를 제공한다. 상기 유기 전계 발광 표시 장치는 서로 일정간격 이격되어 배치된 제 1, 제 2 기관; 상기 제 2 기관에 형성된 유기전계발광다이오드 소자; 및 상기 제 1, 제 2 기관의 외곽부에 형성되고, 상기 제 1, 제 2 기관을 밀폐하는 제 1 실란트; 및 상기 제 1, 제 2 기관을 밀폐하며, 상기 제 1 실란트의 외곽에 형성된 제 2 실란트를 포함한다.

[0017] 상기 기술적 과제를 이루기 위하여 본 발명의 다른 일 측면은 유기 전계 발광 표시 장치의 제조 방법을 제공한다. 상기 제조 방법은 제 1 기관을 제공하는 단계; 유기전계발광다이오드 소자가 형성된 제 2 기관을 제공하는 단계; 상기 제 1 기관 또는 제 2 기관의 외곽부에 위치하는 제 1 실란트와, 상기 제 1 실란트의 외곽부에 위치하는 제 2 실란트를 형성하는 단계; 상기 제 1 실란트를 경화하는 단계; 및 상기 제 2 실란트를 경화하는 단계를 포함한다.

[0018] 이하, 본 발명에 의한 유기 전계 발광 표시 장치의 도면을 참고하여 상세하게 설명한다. 다음에 소개되는 실시예들은 당업자에게 본 발명의 사상이 충분히 전달될 수 있도록 하기 위해 예로서 제공되어지는 것이다. 따라서, 본 발명은 이하 설명되어지는 실시예들에 한정되지 않고 다른 형태로 구체화될 수도 있다. 그리고, 도면들에 있어서, 장치의 크기 및 두께 등은 편의를 위하여 과장되어 표현될 수도 있다. 명세서 전체에 걸쳐서 동일한 참조번호들은 동일한 구성요소들을 나타낸다.

[0019] 도 1은 본 발명의 실시예에 따른 유기전계발광표시장치를 설명하기 위해 도시한 도면이다.

[0020] 도 1을 참조하면, 본 발명의 실시예에 따른 유기 전계 발광 표시 장치는 서로 일정간격 이격되어 배치된 제 1, 제 2 기관(100, 200)과, 상기 제 1 기관(100)과 상기 제 2 기관(200)사이에 형성된 유기전계발광다이오드 소자(E)를 포함한다. 여기서, 상기 제 1 기관(100) 또는 상기 제 2 기관(200)의 외곽부에 제 1 실란트(300)와 제 2 실란트(400)가 형성되어, 상기 유기전계발광다이오드 소자(E)를 밀봉하며 상기 두 기관을 합착시킨다.

[0021] 상기 제 1 실란트(300)는 UV 경화성 수지로 형성되고, 상기 제 2 실란트(400)는 투습율 및 접착성이 뛰어난 플릿 글라스(frit glass)로 형성된다. 상기 제 2 실란트(400)에 의해, 외부의 수분 및 산소로부터 상기 유기전계 발광다이오드 소자를 보호할 수 있어, 수명 및 신뢰성을 향상시킬 수 있다.

[0022] 이때, 상기 제 2 실란트(400)는 상기 제 1 실란트(300)의 외곽부에 형성된다. 즉, 상기 제 2 실란트(400)는 상기 제 1 실란트(300)와 상기 유기전계발광다이오드 소자(E)를 밀봉하며, 상기 제 1, 제 2 기관(100, 200)을 합착시킨다. 이는 상기 제 2 실란트(400)는 플릿 글라스외에 유기계의 바인더가 더 첨가되는 바, 상기 제 2 실란트(400)의 경화과정에서 발생하는 아웃가스가 상기 유기전계발광다이오드 소자를 구성하는 유기발광층에 손상을 가하여, 수명을 단축시키거나 흑점을 발생시킬 수 있다.

[0023] 이로써, 상기 제 1 실란트(100)는 상기 제 2 실란트(400)를 경화하는 과정에서 발생하는 아웃가스(outgas)가 상기 유기전계발광다이오드 소자로 유입되는 것을 차단하는 방어막 역할을 한다.

[0024] 상기 제 1 기관(100)상에는 박막트랜지스터(Tr)가 형성되어 있으며, 상기 제 2 기관(200)에는 유기전계발광다이오드 소자(E)가 형성되어 있다.

[0025] 자세하게, 상기 제 1 기관(100)의 상부면에 다수의 게이트 배선과 데이터 배선이 교차되어 있으며, 상기 두 배선이 교차되어 정의 되는 서브픽셀에 박막트랜지스터(Tr)가 형성되어 있다. 상기 박막트랜지스터는 게이트 전극(101), 반도체층(102)과 소스/드레인 전극(103a, 103b)을 포함한다. 이때, 상기 박막트랜지스터의 채널의 길이 즉, 상기 소스전극(103a)과 상기 드레인 전극(103b)이 대응되는 면적을 증가시켜, 박막트랜지스터(Tr)의 특성을 향상시킬 수 있다. 즉, 상기 드레인 전극(103b)의 주변을 상기 소스전극(103a)이 감싸도록 형성되어 있다.

- [0026] 상기 박막트랜지스터(Tr)를 포함하는 제 1 기판(100)전면에 보호막(120)이 형성되어 있고, 상기 보호막(120)상에 상기 박막트랜지스터의 드레인 전극(103b)에 접촉되는 연결전극(104)이 형성되어 있다. 상기 연결전극(104)을 통해 상기 박막트랜지스터(Tr)와 상기 유기전계발광다이오드 소자(E)는 전기적으로 연결된다. 즉, 상기 박막트랜지스터(Tr)는 상기 유기전계발광다이오드 소자(E)의 제 2 전극(230)과 전기적으로 연결된다.
- [0027] 또, 상기 제 1 기판(100)상에 외부 회로부에서 공통전압을 공급받아 상기 유기전계발광다이오드 소자로 제공하는 공통전압패드부(P)가 형성되어 있다. 상기 공통전압패드부(P)는 상기 제 1 기판(100)에 형성된 공통전원배선에 연결되는 파워전극(111)과, 상기 파워전극(111)상에 형성되어 상기 유기 전계 발광 다이오드 소자의 제 1 전극(210)과 전기적으로 연결되는 파워 접촉 전극(212)을 포함한다.
- [0028] 또, 상기 파워전극(111)과 상기 파워 접촉 전극(112)사이에 상기 박막트랜지스터(Tr)와 동일한 단차를 가지는 더미패턴(113)이 형성되어 있다.
- [0029] 한편, 상기 제 2 기판(200)은 그 하부면에 제 1 전극(210), 유기 발광층(220) 및 제 2 전극(230)이 구비된 유기전계 발광 다이오드 소자(E)가 형성되어 있다.
- [0030] 상기 제 1 전극(210)은 상기 제 2 기판(200)상에 투명성의 도전물질인 ITO 또는 IZO 중 어느 하나로 형성되어 있다.
- [0031] 상기 제 2 기판(200)과 상기 제 1 전극(210) 사이에 보조 전극(205)이 더 형성되어 있을 수 있다. 상기 보조 전극(205)은 상기 제 1 전극(210)의 저항을 낮추는 역할을 한다. 이때, 상기 보조 전극(205)은 저항이 낮은 금속으로 대부분 불투명하므로, 비발광영역에 대응되는 부분에 형성하는 것이 바람직하다.
- [0032] 상기 유기 발광층(520)은 그 하부 또는 상부에 정공 주입층, 정공 수송층, 정공 억제층, 전자 수송층, 전자 주입층 중에 어느 하나 이상을 더 포함할 수 있다. 이로써, 상기 제 1 전극(510), 유기 발광층(520), 제 2 전극(530)의 각각 경계면에서 에너지 레벨을 잘 맞추어줄 수 있어, 상기 유기 발광층(520)에 전자와 정공을 더욱 원활하게 주입할 수 있어, 발광 효율을 더욱 향상시킬 수 있다.
- [0033] 여기서, 상기 제 2 전극(230)은 서브픽셀의 외곽부에 형성된 버퍼층(215)상에 위치하는 세퍼레이터(225)에 의해 각 서브픽셀 단위로 자동적으로 패터닝되어 있다. 또, 상기 제 2 전극(230)은 상기 제 1 기판(100)과 제 2 기판(200)의 셀갭을 일정하게 유지하는 제 1 스페이서(235a)의 외곽부를 감싸도록 형성된다. 이로써, 상기 제 2 전극(230)은 상기 제 1 스페이서(235a)에 의해 일부가 상기 제 1 기판(200)을 향해 돌출된다. 이때, 상기 제 1 스페이서(235a)에 의해 돌출된 제 2 전극(230)은 상기 연결전극(104)과 접촉하게 된다.
- [0034] 상기 제 1 스페이서(235a)와 동일한 높이를 가지는 제 2 스페이서(235b)가 더 형성되어 있다. 상기 제 2 스페이서(235b)는 상기 공통전압패드(P)와 상기 제 1 전극을 전기적으로 연결하는 매개체 역할을 한다. 즉, 상기 제 2 스페이서(235b)는 상기 파워접촉전극(212)이 형성된 영역에 대응된 영역에 형성된다. 이때, 상기 제 2 전극(230)에서 분리되는 제 2 전극 더미패턴(240)은 상기 제 2 스페이서(235b)를 감싸며 형성되고, 상기 제 2 스페이서(235b)를 감싸고 있는 제 2 전극 더미패턴(240)은 상기 파워접촉전극(212)에 접촉된다. 이때, 상기 제 2 전극(230)에서 분리되는 제 2 전극 더미패턴(240)은 상기 제 1 전극(210)과 전기적으로 연결되어 있다. 이로써, 상기 제 2 스페이서(235b)에 의해 상기 제 1 전극(210)과 상기 파워접촉전극(212)은 서로 전기적으로 연결되어, 상기 제 1 전극(210)으로 공통전압을 인가할 수 있다. 또, 상기 제 2 스페이서(235b)는 상기 박막트랜지스터와 동일한 단차를 가지는 상기 더미패턴(113)에 대응되어 형성한다.
- [0035] 이로써, 상기 제 1 기판(100)과 상기 제 2 기판(200)을 이중 실패턴에 의해 합착함으로써, 외부의 수분 및 산소 뿐만 아니라, 상기 제 2 실란트의 경화공정에 발생하는 아웃가스를 상기 유기전계발광다이오드 소자로부터 완전하게 차단할 수 있어, 완성된 유기전계발광표시장치의 수명 및 신뢰도를 향상시킬 수 있다.
- [0036] 여기서, 상기 유기전계발광표시장치를 듀얼패널형에 대해서 설명하였으나, 이에 한정되지 않는다. 즉, 상기 제 1 기판(100)상에 상기 유기전계발광다이오드 소자와 전기적으로 연결되는 박막트랜지스터가 형성되어 있을 수 있다.
- [0037] 도 2a 내지 도 2e는 본 발명의 실시예에 따른 유기 전계 발광 표시 장치의 제조 공정을 설명하기 위해 도시한 공정도들이다.
- [0038] 도 2a를 참조하면, 제 1 기판(100)을 제공한다. 상기 제 1 기판(100)상에 박막트랜지스터(Tr)를 형성한다.

- [0039] 자세하게, 상기 제 1 기판(100)상에 도전막을 형성한 뒤, 패터닝하여 일 방향을 가지는 게이트 배선(도면에는 도시하지 않음), 상기 게이트 배선에서 분기된 게이트 전극(101)이 형성되고, 이와 동시에 외부신호부로부터 공통 전압을 공급받아 후술할 유기전계발광다이오드 소자로 공통전압을 인가하는 파워전극(111)이 형성될 수 있다. 또, 상기 파워전극(111)과 일정간격 떨어져 형성되는 제 1 더미패턴(113a)이 형성된다.
- [0040] 상기 게이트 전극(101)을 포함하는 상기 제 1 기판(100)전면에 게이트 절연막(110)을 형성한다. 상기 게이트 절연막(110)은 화학기상증착법을 수행하여 증착된 산화 실리콘막, 질화 실리콘막 또는 이들의 적층막으로 형성할 수 있다.
- [0041] 상기 게이트 전극(101)에 대응되는 상기 게이트 절연막(110) 상에 반도체층(102)을 형성한다. 이와 동시에 상기 제 1 더미패턴(113a)에 대응된 상기 게이트 절연막(110)에 제 2 더미패턴(113b)이 더 형성될 수 있다.
- [0042] 상기 반도체층(102)을 포함하는 상기 게이트 절연막(110)상에 제 1 도전막을 형성한 뒤, 패터닝하여 상기 게이트 배선과 교차되는 데이터 배선(도면에는 도시하지 않음)을 형성한다. 이와 동시에, 상기 반도체층(102)의 중앙부에 위치하는 드레인 전극(103b)과 상기 드레인 전극(103b)의 주변을 둘러싼 환형의 소스 전극(103a)을 형성한다. 이로써, 상기 소스 전극(103a)과 상기 드레인 전극(103b)이 서로 대응되는 면적 즉, 채널 영역을 증가시킴으로써, 박막트랜지스터의 특성을 향상시킬 수 있다. 또, 상기 제 2 더미패턴(113b)상에 위치하는 제 3 더미패턴(113c)을 더 형성할 수 있다.
- [0043] 이로써, 상기 제 1 기판(100)상에 게이트 전극(101), 반도체층(102) 및 소스/드레인 전극(103a, 103b)을 포함하는 박막트랜지스터(Tr)와 상기 박막트랜지스터와 단차가 동일한 더미패턴(113)을 형성한다.
- [0044] 상기 박막트랜지스터(Tr)를 포함하는 상기 게이트 절연막(110) 상에 보호막(120)을 형성한다. 상기 보호막(120)은 유기막 또는 무기막으로 형성할 수 있다. 이를테면, 상기 유기막은 아크릴계 수지, 벤조사이클로부텐(BCB), 폴리이미드(PI) 및 노볼락계 수지로 이루어진 군에서 선택된 적어도 하나일 수 있다. 또, 상기 무기막은 산화 실리콘막, 질화 실리콘막 또는 이들의 적층막일 수 있다.
- [0045] 상기 보호막(120)에 상기 박막트랜지스터의 드레인 전극(103b)과 상기 파워전극(111)을 각각 일부분을 노출하는 콘택홀을 형성한다.
- [0046] 그리고, 상기 콘택홀이 형성된 보호막(120)에 도전막을 형성한 뒤 패터닝하여, 상기 드레인 전극(103b)과 전기적으로 연결된 연결전극(104)을 형성한다. 이와 동시에 상기 파워 접촉 전극(112)를 형성할 수 있다. 여기서, 상기 파워 접촉 전극(112)은 상기 제 1, 제 2, 제 3 더미패턴(113a, 113b, 113c)상에 위치하도록 하여, 상기 연결전극(104)과 같은 단차를 가진다.
- [0047] 한편, 도 2b를 참조하면, 유기 전계 발광 다이오드 소자(E)가 형성된 제 2 기판(200)을 제공한다.
- [0048] 자세하게, 상기 유기 전계 발광 다이오드 소자(E)를 형성하는 공정은 우선, 상기 제 2 기판(200)을 제공한다. 상기 제 2 기판(500) 상에 공통전극으로 제 1 전극(210)을 형성한다. 상기 제 1 전극(210)은 일함수가 높은 투명성의 도전 물질로 형성한다. 이를테면, 상기 제 1 전극(210)은 ITO 또는 IZO로 형성할 수 있다.
- [0049] 상기 제 1 전극(210) 상부에 각 화소영역별로 정의하기 위한 버퍼층(215)을 형성한다. 상기 버퍼층(215)은 절연막으로 형성한다. 상기 버퍼층(215)상에 세퍼레이터(225)를 형성한다. 여기서, 상기 세퍼레이터(225)는 역테이퍼진 격벽형상으로 형성할 수 있다. 이때, 상기 세퍼레이터(225)는 유기 절연체로 형성할 수 있다. 또, 서브픽셀내부에 아일랜드의 버퍼층(215)이 더 형성되고, 상기 버퍼층(215)상에 제 1 스페이서(235a)를 형성한다. 이와 동시에, 상기 제 1 스페이서(235a)와 동일한 높이를 가지는 제 2 스페이서(235b)를 형성한다.
- [0050] 상기 제 1 스페이서(235a)를 포함하는 제 1 전극(210) 전면에 걸쳐, 유기 발광층(220) 및 제 2 전극(230)을 순차적으로 형성한다. 이때, 상기 제 2 전극(230)은 상기 세퍼레이터(225)에 의해 서브픽셀로 자동적으로 분리되어 형성된다. 또한, 상기 제 2 전극(230)은 상기 제 1 스페이서(235a)의 외곽부를 감싸며 연장되어 형성되어 있으므로, 상기 제 1 스페이서(235a)에 의해 일부가 상부로 돌출된다.
- [0051] 이와 동시에, 상기 제 2 기판(200)의 외곽부에 위치하고, 상기 제 1 전극(210)과 접촉하는 제 2 전극 더미패턴(240)이 형성되고, 상기 제 2 전극 더미패턴(240)은 상기 제 2 스페이서(235b)의 외곽부를 감싸도록 형성되어, 상기 제 2 전극 더미패턴(240)은 상부로 일부 돌출된다. 이때, 상기 제 2 전극 더미패턴(240)은 상기 제 2 전극(200)과 분리되도록 형성된다.
- [0052] 이때, 상기 유기 발광층(220)을 형성하기 전에 정공 주입층 및/또는 정공 수송층을 더 형성할 수 있다. 또한,

상기 유기 발광층(220)을 형성한 후에 정공 억제층, 전자 수송층 및 전자 주입층 중 적어도 하나 이상을 더 형성할 수 있다.

[0053] 도 2c를 참조하면, 상기 박막트랜지스터(Tr)가 형성된 제 1 기판(100) 또는 유기 전계 발광 다이오드 소자(E)가 형성된 제 2 기판(200)의 외곽부에 제 1 실란트(300)와 제 2 실란트(400)를 형성한다. 이때, 상기 제 2 실란트(400)는 상기 제 1 실란트(300)의 외곽부에 형성된다. 여기서, 상기 제 1 실란트(300)는 UV 경화성 수지로 형성하고, 상기 제 2 실란트(400)는 플릿 그라스로 형성한다.

[0054] 도 2d를 참조하면, 상기 제 1 기판(100)에 형성된 상기 박막트랜지스터(Tr)와 상기 공통전압패드부(P)는 상기 유기 전계 발광 다이오드 소자(E)와 전기적으로 접촉하도록, 상기 제 1 기판(100)과 상기 제 2 기판(200)을 열라인 한다. 즉, 상기 연결전극(104)과 상기 제 1 스페이서(235a)에 의해 돌출된 제 2 전극(230)이 서로 접촉된다. 또, 상기 더미패턴(113)에 대응된 상기 파워전극접촉전극(112)과 상기 제 2 스페이서(235b)에 의해 돌출된 제 2 전극 더미패턴(240)이 서로 접촉된다.

[0055] 그리고, 상기 제 1 실란트(300)에 UV광을 조사하여 경화시킨다.

[0056] 도 2e를 참조하면, 상기 제 2 실란트(400)에 레이저 장치로부터 제공된 레이저를 조사하여 경화시킨다. 이때, 상기 제 2 실란트(400)에서 아웃가스가 발생할 수 있으나, 상기 제 1 실란트(300)에 의해 상기 아웃가스가 상기 유기전계발광다이오드 소자로 이동하는 것을 차단한다.

[0057] 또, 상기 제 2 실란트(400)는 빔 히터를 이용하여 경화시킬 수 있다. 상기 빔 히터는 0.1 내지 200 μ m의 파장대를 가질 수 있다. 여기서, 상기 빔 히터는 라인 타입(line type) 또는 렉테큘러 타입(rectangular type)으로 상기 제 2 실란트(400)영역에 조사될 수 있어, 상기 제 2 실란트(400)의 경화 시간을 단축시킬 수 있다. 이로써, 상기 유기전계발광다이오드 소자가 고온의 열에 노출되는 시간이 단축되어, 상기 유기전계발광다이오드 소자가 열화되는 것을 줄일 수 있을 뿐만 아니라, 상기 제 1 기판(100) 또는 제 2 기판(200)이 병행되는 것을 방지할 수 있다.

[0058] 이와 같이, 상기 제 2 실란트(400)를 경화하기 위해 레이저장치 또는 빔히터를 이용함에 있어, 상기 제 2 실란트(400)의 형성영역에만 에너지를 제공하여 상기 제 2 실란트(300)를 경화시킴으로써, 상기 유기전계발광다이오드 소자(E)에 대한 영향력을 감소시킬 수 있다.

[0059] 이로써, 상기 유기전계발광다이오드 소자의 열화되는 것을 방지하며, 외부의 산소 또는 수분으로부터 상기 유기전계발광다이오드 소자를 보호함으로써, 완성된 유기전계발광표시장치의 수명 및 신뢰성을 향상시킬 수 있다.

[0060] 또, 상기 박막트랜지스터와 상기 유기 전계 발광 다이오드 소자를 서로 다른 기판에 각각 형성한 뒤, 상기 두 기판을 합착하여 유기 전계 발광 표시 장치를 제조함으로써, 불량률의 감소와 함께 생산 수율의 향상을 기대할 수 있다.

발명의 효과

[0061] 상기한 바와 같이 본 발명에 따르면, 산소 및 수분의 투과율이 낮은 플릿 그라스를 통한 봉지공정을 거침으로써, 수명 및 신뢰성이 향상된 유기전계발광표시장치를 제공할 수 있다.

[0062] 또, 상기 플릿 그라스를 이용한 봉지 공정을 수행하면서 발생하는 아웃 가스에 의해 유기전계발광다이오드 소자가 손상되는 것을 방지할 수 있다.

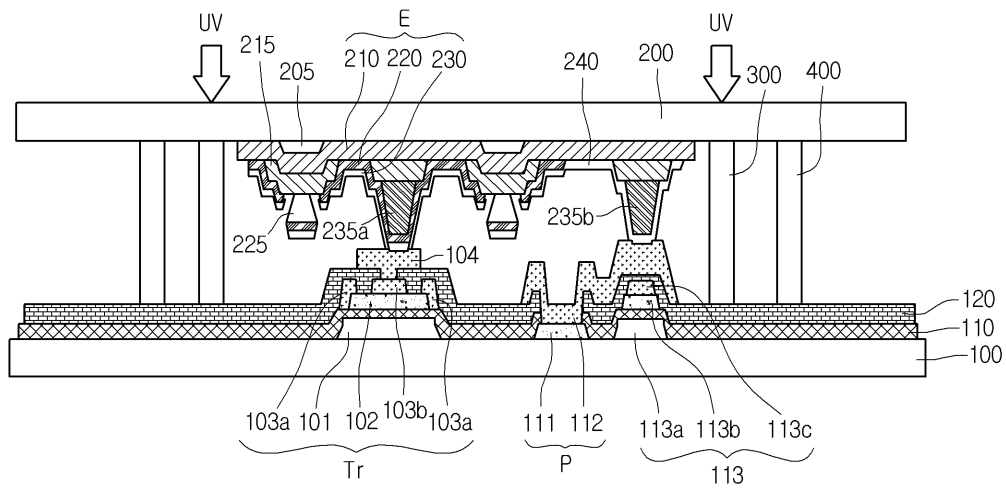
[0063] 또, 상기 실란트의 형성 영역만으로 에너지를 조사하여, 상기 유기전계발광다이오드 소자에 영향력 즉, 상기 유기전계발광다이오드 소자가 열화되는 것을 방지할 수 있다.

[0064] 상기에서는 본 발명의 실시예를 참조하여 설명하였지만, 해당 기술 분야의 숙련된 당업자는 하기의 특허 청구 범위에 기재된 본 발명의 사상 및 영역으로부터 벗어나지 않는 범위 내에서 본 발명을 다양하게 수정 및 변경시킬 수 있음을 이해할 수 있을 것이다.

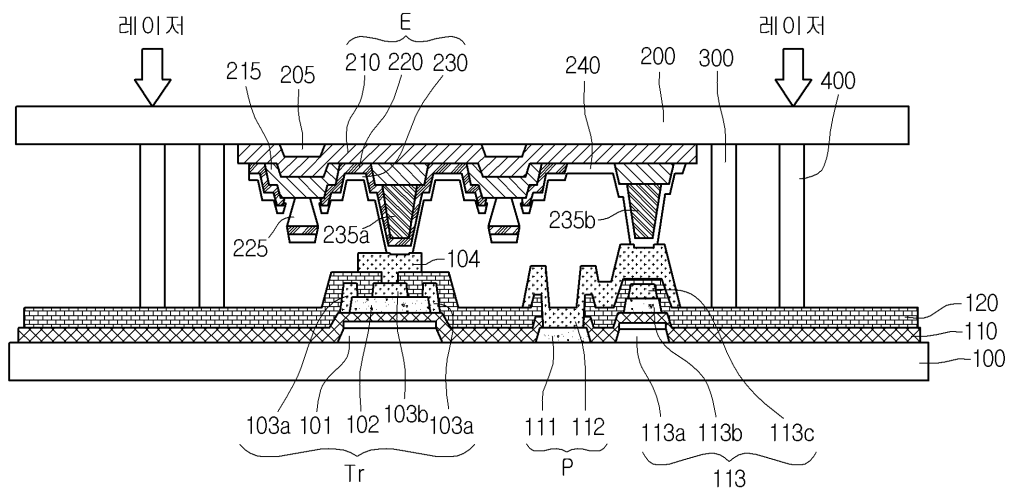
도면의 간단한 설명

[0001] 도 1은 본 발명의 실시예에 따른 유기전계발광표시장치를 설명하기 위해 도시한 도면이다.

도면2d



도면2e



专利名称(译)	有机电致发光显示装置及其制造方法		
公开(公告)号	KR101274785B1	公开(公告)日	2013-06-13
申请号	KR1020060060065	申请日	2006-06-30
[标]申请(专利权)人(译)	乐金显示有限公司		
申请(专利权)人(译)	LG显示器有限公司		
当前申请(专利权)人(译)	LG显示器有限公司		
[标]发明人	YOO CHOONG KEUN 유충근 LEE KANG JU 이강주 KIM JEONG HYUN 김정현		
发明人	유충근 이강주 김정현		
IPC分类号	H05B33/04 H05B33/10		
CPC分类号	H05B33/04 H01L27/3223 H01L27/3253 H01L51/5246 H01L2924/0002		
其他公开文献	KR1020080001747A		
外部链接	Espacenet		

摘要(译)

有机发光显示器技术领域本发明涉及一种有机发光显示器，更具体地，涉及一种有机发光显示器，其具有彼此隔开预定距离的第一和第二基板。一种有机发光二极管器件，形成在第二基板上；第一密封剂，形成在第一和第二基板的外表面上，以密封第一和第二基板；并且在第一密封剂的外周上形成第二密封剂以密封第一和第二基板，从而提高使用寿命和可靠性。专利号10-1274785

