

(19)대한민국특허청(KR)  
(12) 등록특허공보(B1)

(51) 。 Int. Cl. G09G 3/30 (2006.01) G09G 3/20 (2006.01)	(45) 공고일자 (11) 등록번호 (24) 등록일자	2006년10월30일 10-0639077 2006년10월20일
---	-------------------------------------	--

(21) 출원번호 (22) 출원일자	10-2005-0052174 2005년06월17일	(65) 공개번호 (43) 공개일자	10-2006-0048412 2006년05월18일
------------------------	--------------------------------	------------------------	--------------------------------

(30) 우선권주장 JP-P-2004-00181764 2004년06월18일 일본(JP)

(73) 특허권자 가시오계산키 가부시키가이샤  
일본국 도쿄도 시부야구 혼마치 1쵸메 6반 2고

(72) 발명자 다케이 마나부  
일본국 도쿄도 하무라시 사카에쵸 3쵸메 2반 1고가시오계산키가부시키  
가이샤 하무라기쥬츠센터내

시라사키 도모유키  
일본국 도쿄도 하무라시 사카에쵸 3쵸메 2반 1고가시오계산키가부시키  
가이샤 하무라기쥬츠센터내

야마구치 이쿠히로  
일본국 도쿄도 하무라시 사카에쵸 3쵸메 2반 1고가시오계산키가부시키  
가이샤 하무라기쥬츠센터내

오자키 츠요시  
일본국 도쿄도 하무라시 사카에쵸 3쵸메 2반 1고가시오계산키가부시키  
가이샤 하무라기쥬츠센터내

오구라 준  
일본국 도쿄도 하무라시 사카에쵸 3쵸메 2반 1고가시오계산키가부시키  
가이샤 하무라기쥬츠센터내

(74) 대리인 손은진

심사관 : 최정윤

(54) 표시장치 및 그 구동제어방법

요약

본 발명은 표시장치 및 그 구동제어방법에 관한 것으로,

표시데이터에 의거하는 화상정보를 표시하는 표시장치는 적어도 서로 직교하도록 배치설치된 복수의 신호라인 및 복수의 주사라인과, 해당 복수의 신호라인 및 복수의 주사라인의 각 교점 근처에 배치된 전류제어형의 발광소자를 갖는 복수의 표

시화소를 갖는 표시패널과, 상기 복수의 주사라인의 각각에 주사신호를 인가하여 상기 주사라인에 접속된 상기 표시화소를 선택상태로 설정하는 주사구동회로와, 상기 표시데이터의 휘도계조성분에 의거하는 계조전류를 생성하여 상기 복수의 신호라인의 각각을 통하여 상기 주사구동회로에 의해 상기 선택상태로 설정된 상기 표시화소에 공급하는 신호구동회로와, 상기 복수의 신호라인의 각각에 프리차지전압을 인가하여 상기 각 신호라인에 부수하는 용량성분을 소정의 충전상태로 설정하는 프리차지회로와, 상기 프리차지회로에 의해 상기 용량성분을 소정의 충전상태로 설정할 때에는 상기 발광소자를 비발광상태로 설정하도록 제어하는 동작제어회로를 구비하는 것을 특징으로 한다.

**대표도**

도 1

**색인어**

표시장치, 계조전류, 주사드라이버, 프리차지회로, 표시화소, 유기EL소자

**명세서**

**도면의 간단한 설명**

- 도 1은 본 발명에 관련되는 표시장치의 제 1 실시형태를 나타내는 개략블록도.
- 도 2는 제 1 실시형태에 관련되는 표시장치의 주요부 구성을 나타내는 개략구성도.
- 도 3은 제 1 실시형태에 관련되는 표시장치에 적용 가능한 데이터드라이버의 한 예를 나타내는 개략블록도.
- 도 4는 제 1 실시형태에 관련되는 데이터드라이버에 적용 가능한 전압전류변환·전류공급회로의 한 예를 나타내는 회로구성도.
- 도 5는 제 1 실시형태에 관련되는 표시장치에 적용 가능한 표시화소(발광구동회로)의 구체예를 나타내는 회로구성도.
- 도 6a, 6b는 본 실시예에 관련되는 발광구동회로의 동작상태를 나타내는 개념도.
- 도 7은 본 실시예에 관련되는 발광구동회로를 적용한 표시화소의 기본동작을 나타내는 타이밍차트.
- 도 8은 본 실시예에 관련되는 표시화소를 적용한 표시장치의 한 구성예를 나타내는 개략블록도.
- 도 9는 제 1 실시형태에 관련되는 표시장치의 구동제어방법의 제 1 예를 나타내는 타이밍차트.
- 도 10a, 10b는 제 1 실시형태에 관련되는 표시장치에 적용되는 표시화소에 부가되는 기생용량과, 해당 표시화소의 회로구성을 간략화한 등가회로를 나타내는 개략회로도.
- 도 11a~11c는 제 1 실시형태에 관련되는 표시장치의 구동제어동작에 적용되는 프리차지동작을 설명하기 위한 개념도.
- 도 12a, 12b는 제 1 실시형태에 관련되는 프리차지동작에 있어서의 전하의 축적, 분배상태를 설명하기 위한 개념도.
- 도 13은 제 1 실시형태에 관련되는 표시장치의 구동제어동작에 있어서의 기입시간과 기입물의 관계를 나타내는 시뮬레이션결과.
- 도 14는 제 1 실시형태에 관련되는 표시장치의 구동제어방법의 제 2 예를 나타내는 타이밍차트.
- 도 15는 본 발명에 관련되는 표시장치의 제 2 실시형태를 나타내는 개략블록도.
- 도 16은 제 2 실시형태에 관련되는 표시장치의 주요부 구성을 나타내는 개략구성도.

도 17은 제 2 실시형태에 관련되는 표시장치의 구동제어방법의 제 1 예를 나타내는 타이밍차트.

도 18a, 18b는 제 2 실시형태에 관련되는 표시장치의 구동제어동작에 적용되는 프리차지동작을 설명하기 위한 개념도.

도 19는 제 2 실시형태에 관련되는 표시장치의 구동제어동작에 있어서의 기입시간과 기입률의 관계를 나타내는 시플레이션결과.

도 20은 제 2 실시형태에 관련되는 표시장치의 구동제어방법의 제 2 예를 나타내는 타이밍차트.

도 21은 제 3 실시형태에 관련되는 표시장치의 구동제어방법의 제 1 예를 나타내는 타이밍차트.

도 22는 제 3 실시형태에 관련되는 표시장치의 구동제어방법의 제 2 예를 나타내는 타이밍차트.

도 23은 종래기술에 있어서의 발광소자형 디스플레이의 주요부를 나타내는 개략구성도.

도 24는 종래기술에 있어서의 발광소자형 디스플레이에 적용 가능한 표시화소의 구성예를 나타내는 등가회로도이다.

※도면의 주요부분에 대한 부호의 설명

100A, 100B: 표시장치 110: 표시패널

120: 주사드라이버 130: 데이터드라이버

140: 프리차지회로 150: 리셋회로

160: 시스템컨트롤러 170: 표시신호생성회로

180: 전원드라이버 EM: 표시화소

DC: 발광구동회로 OEL: 유기EL소자

## 발명의 상세한 설명

### 발명의 목적

#### 발명이 속하는 기술 및 그 분야의 종래기술

본 발명은 표시장치 및 그 구동제어방법에 관한 것으로, 특히 표시데이터에 따른 전류를 공급함으로써 소정의 휘도계조로 발광동작하는 전류제어형의 발광소자를 구비한 표시화소를 복수 배열하여 이루어지는 표시패널을 구비한 표시장치 및 해당 표시장치에 있어서의 구동제어방법에 관한 것이다.

종래, 유기일렉트로루미네선트소자(이하, 「유기EL소자」로 약기한다)나 발광다이오드(LED) 등과 같이 공급되는 구동전류의 전류값에 따라서 소정의 휘도계조로 발광동작하는 전류제어형의 발광소자를 구비하는 표시화소를 2차원배열한 표시패널을 구비한 발광소자형의 디스플레이(표시장치)가 알려져 있다.

특히 액티브매트릭스구동방식을 적용한 발광소자형 디스플레이는 근래 휴대기기를 비롯하여 여러가지 전자기기에 널리 이용되고 있는 액정표시장치(LCD)에 비교하여 표시응답속도가 빠르고, 또 시야각 의존성도 없으며, 고휘도·고콘트라스트화, 표시화질의 고정세화 등이 가능한 동시에, 액정표시장치의 경우와 같이 백라이트를 필요로 하지 않으므로 한층더 박형경량화나 저소비전력화가 가능하다는 매우 우위의 특징을 갖고 있어 차세대의 디스플레이로서 연구개발이 왕성하게 실시되고 있다.

그리고 이와 같은 발광소자형 디스플레이에 있어서는, 상기한 전류제어형의 발광소자를 발광제어하기 위한 구동제어기구나 제어방법이 여러가지 제안되어 있고, 표시패널을 구성하는 각 표시화소마다 상기 발광소자에 더하여 해당 발광소자를 발광제어하기 위한 복수의 스위칭회로로 이루어지는 구동회로(발광구동회로)를 구비한 것이 알려져 있다.

도 23은 종래기술에 있어서의 발광소자형 디스플레이의 주요부를 나타내는 개략구성도이고, 도 24는 종래기술에 있어서의 발광소자형 디스플레이에 적용 가능한 표시화소(발광구동회로 및 발광소자)의 구성예를 나타내는 등가회로도이다.

종래기술에 있어서의 액티브 매트릭스형 유기EL표시장치는 개략 도 23에 나타내는 바와 같이, 행, 열방향으로 배치설치된 복수의 주사라인(선택라인)(SL) 및 데이터라인(신호라인)(DL)의 각 교점 근처에 복수의 표시화소(EMp)가 매트릭스상으로 배치된 표시패널(110P)과, 각 주사라인(SL)에 접속된 주사드라이버(주사선 구동회로)(120P)와, 각 데이터라인(DL)에 접속된 데이터드라이버(데이터선 구동회로)(130P)를 구비한 구성을 갖고, 각 표시화소(EMp)는 도 24에 나타내는 바와 같이 게이트단자가 주사라인(SL)에 소스단자 및 드레인단자가 데이터라인(DL) 및 접점(N111)에 각각 접속된 박막트랜지스터(TFT)(Tr111)와, 게이트단자가 접점(N111)에 접속되며, 소스단자에 접지전위(Vgnd)가 인가된 박막트랜지스터(Tr112)를 구비한 발광구동회로(DCp) 및 해당 발광구동회로(DCp)의 박막트랜지스터(Tr112)의 드레인단자에 애노드단자가 접속되고, 캐소드단자에 접지전위(Vgnd)보다도 저전위의 저전원전압(Vss)이 인가된 유기EL소자(전류제어형의 발광소자)(OEL)를 갖고 구성되어 있다.

여기에서 도 24에 있어서, Cp는 박막트랜지스터(Tr112)의 게이트-소스간에 형성 또는 접속되는 유지용량이다. 또 박막트랜지스터(Tr111)는 n채널형의 전계효과형 트랜지스터에 의해 구성되고, 박막트랜지스터(Tr112)는 p채널형의 전계효과형 트랜지스터에 의해 구성되어 있다.

그리고 이와 같은 구성을 갖는 표시화소(EMp)로 이루어지는 표시패널(110P)을 구비한 표시장치에 있어서는, 우선, 주사드라이버(120P)로부터 각 행의 주사라인(SL)에 하이레벨의 주사신호(Vsel)를 차례차례 인가함으로써 행마다의 표시화소(EMp)(발광구동회로(DCp))의 박막트랜지스터(Tr111)가 ON동작하여 해당 표시화소(EMp)가 선택상태로 설정된다.

이 선택타이밍에 동기하여 데이터드라이버(130P)에 의해 표시데이터에 따른 계조신호전압(Vpix)을 생성하여 각 열의 데이터라인(DL)에 인가함으로써 해당 계조신호전압(Vpix)이 각 표시화소(EMp)(발광구동회로(DCp))의 박막트랜지스터(Tr111)를 통하여 접점(N111)(즉, 박막트랜지스터(Tr112)의 게이트단자)에 인가된다. 이에 따라 박막트랜지스터(Tr112)가 해당 계조신호전압(Vpix)에 따른 도통상태에서 ON동작하여 접지전위(Vgnd)로부터 소정의 발광구동전류가 박막트랜지스터(Tr112) 및 유기EL소자(OEL)를 통하여 저전원전압(Vss)에 흐르고, 유기EL소자(OEL)가 표시데이터에 따른 휘도계조로 발광동작한다.

이어서 주사드라이버(120P)로부터 주사라인(SL)에 로우레벨의 주사신호(Vsel)를 인가함으로써 행마다의 각 행의 표시화소(EMp)의 박막트랜지스터(Tr111)가 OFF동작하여 해당 표시화소(EMp)가 비선택상태로 설정되고, 데이터라인(DL)과 발광구동회로(DCp)가 전기적으로 차단된다. 이 때, 박막트랜지스터(Tr112)의 게이트단자에 인가되고, 유지용량(Cp)에 유지된 전압에 의거하여 박막트랜지스터(Tr112)는 ON상태를 지속하게 되고, 상기 선택상태와 마찬가지로 접지전위(Vgnd)로부터 소정의 발광구동전류가 박막트랜지스터(Tr112)를 통하여 유기EL소자(OEL)에 흘러 발광동작이 계속된다. 이 발광동작은 다음의 표시데이터에 따른 계조신호전압(Vpix)이 각 행의 표시화소(EMp)에 인가되기(기입되기)까지 예를 들면 1프레임기간 계속하도록 제어된다.

이와 같은 구동제어방법은 각 표시화소(EMp)(발광구동회로(DCp))의 박막트랜지스터(Tr112)의 게이트단자에 인가하는 전압(계조신호전압(Vpix))을 조정함으로써 유기EL소자(OEL)에 흐리는 발광구동전류의 전류값을 제어하여 소정의 휘도계조로 발광동작시키고 있는 것으로부터 전압지정방식(또는 전압인가방식)으로 불려지고 있다.

그런데 이와 같은 전압지정방식을 채용한 발광구동회로(DCp)를 구비한 표시화소(EMp)에 있어서는 선택상태를 갖는 박막트랜지스터(Tr111)나 발광구동기능을 갖는 박막트랜지스터(Tr112)의 소자특성(채널저항 등)이 외부환경(주위의 온도 등)이나 사용시간 등에 의존하여 흐트러짐이나 변동(열화)이 발생한 경우에는 발광소자(유기EL소자(OEL))에 공급되는 발광구동전류가 변동하게 되고, 장기간에 걸쳐 안정적으로 소망의 발광특성(소정의 휘도계조로의 표시)을 실현하는 것이 곤란해진다는 문제를 갖고 있었다.

또 표시패널의 고정세화를 피하기 위해 각 표시화소를 미세화하면 발광구동회로(DCp)를 구성하는 박막트랜지스터(Tr111 및 Tr112)의 동작특성(소스-드레인간 전류 등)의 흐트러짐이 커지기 때문에 적절한 계조제어를 실시할 수 없게 되고, 각 표시화소의 발광특성에 흐트러짐이 발생하여 표시화질의 열화를 초래한다는 문제를 갖고 있었다.

그래서 이와 같은 문제점을 해결하는 구성으로서, 소위, 전류인가방식(또는 전류지정방식)으로 불려지는 구동제어방법에 대응한 발광구동회로의 구성이 알려져 있다. 또한 이 전류인가방식에 대응한 표시화소(발광구동회로)의 구성예에 대해서는 후술하는 「발명을 실시하기 위한 가장 좋은 형태」에 있어서 상세하게 설명하는데, 개략, 이하와 같은 구성 및 동작(기능)을 갖는 것이다.

즉, 전류인가방식에 대응한 표시화소에 적용되는 발광구동회로에 있어서는 발광소자(예를 들면, 상기한 유기EL소자 등)에 공급하는 발광구동전류의 전류값 및 그 공급상태를 제어하는 구동전류제어회로(상기한 박막트랜지스터(Tr112) 및 유지용량(Cp)에 상당한다)를 구비하고, 해당 구동전류제어회로에 대하여 표시데이터에 따른 전류값을 지정한 계조전류를 데이터라이버로부터 직접 공급하며, 해당 전류에 의거하여 유지되는 전압에 의거해 상기 발광구동전류의 전류값 및 그 공급상태를 제어하여 발광소자를 소정의 휘도계조로 계속적으로 발광동작시키도록 구성되어 있다.

따라서 전류인가방식을 채용한 발광구동회로에 있어서는 구동전류제어회로에 의해 각 표시화소에 공급되는 표시데이터에 따른 계조전류의 전류레벨을 전압레벨로 변환하는 기능(전류/전압변환기능)과, 해당 전압레벨에 의거하는 소정의 전류값을 갖는 발광구동전류를 발광소자에 공급하는 기능(발광구동기능)의 양쪽을 실현하게 되므로 구동전류제어회로를 예를 들면 단일한 능동소자(박막트랜지스터)에 의해 구성함으로써, 도 24에 나타난 바와 같은 복수의 박막트랜지스터 상호의 동작특성의 흐트러짐이 발광구동전류에 주는 영향을 억제할 수 있다는 이점을 갖고 있다.

그러나 상기한 바와 같은 전류인가방식을 채용한 발광구동회로에 있어서는 이하에 나타내는 문제점을 갖고 있었다.

즉, 전류지정방식의 발광구동회로에 있어서는 최하위 또는 비교적 휘도계조의 낮은 표시데이터에 의거하는 계조전류를 각 표시화소에 기입하는 경우(저계조표시시), 표시데이터의 휘도계조에 대응한 작은 전류값을 갖는 신호전류를 각 표시화소에 공급할 필요가 있다.

여기에서 각 표시화소에 표시데이터(계조전류)를 기입하는 동작은 데이터라인에 기생하는 용량성분(기생용량; 배선간 용량이나 표시화소에 설치된 유지용량 등에 기인한다)을 소정의 전압까지 충전하는 것에 상당한다. 이 기생용량은 데이터라인에 부가된 용량성분이기 때문에 데이터라인상의 어느 쪽의 위치(의 표시화소)에 있어서도 동등하고, 동일한 휘도계조에 의거하는 계조전류를 공급하는 경우에 있어서는 대략 동일한 기입시간을 필요로 한다.

그 때문에 예를 들면 표시패널의 대형화나 고정세화 등에 의해 주사라인 수가 증가한 경우에는 각 주사라인의 선택기간(즉, 각 표시화소에의 기입시간)이 상대적으로 짧게 설정되게 되고, 또 데이터라인의 배선길이를 길게 설계하며, 해당 데이터라인에 접속되는 표시화소의 수를 많게 한 경우에는 상기 기생용량이 커지기 때문에, 특히 계조전류의 전류값이 작아지는 만큼(즉, 저계조표시시 만큼), 짧게 설정된 기입시간에서는 해당 기생용량을 충전하여 각 표시화소에의 표시데이터의 기입을 충분하게 실시할 수 없어지는 기입부족이 발생한다.

이에 따라, 각 표시화소의 발광소자(유기EL소자)에 공급되는 발광구동전류의 전류값이 기입시의 계조전류(기입전류)에 비교하여 작아지고, 표시데이터에 따른 적절한 휘도계조로 발광동작할 수 없어지며, 표시화질의 열화를 초래한다는 문제를 갖고 있었다. 또한 이 문제에 대한 상세한 시뮬레이션결과에 대해서는 설명의 형편상 후술하는 「발명을 실시하기 위한 가장 좋은 형태」에 있어서 상세하게 설명한다.

### 발명이 이루고자 하는 기술적 과제

본 발명은 표시패널을 구성하는 각 표시화소에 표시데이터에 따른 계조전류를 공급하여 소정의 휘도계조로 발광동작시키는 전류인가방식의 구동제어방법을 채용한 표시장치에 있어서, 데이터라인에 기생하는 용량성분에 의한 계조전류의 기입부족의 발생을 억제하여 적절한 휘도계조로 발광소자를 발광동작시키고, 표시화질의 개선을 꾀할 수 있는 이점을 갖는다.

상기 이점을 얻기 위한 본 발명에 있어서의 표시장치는 적어도 서로 직교하도록 배치설치된 복수의 신호라인 및 복수의 주사라인과, 해당 복수의 신호라인 및 복수의 주사라인의 각 교점 근처에 배치된 예를 들면 유기일렉트로루미네선트소자로 이루어지는 전류제어형의 발광소자를 갖는 복수의 표시화소를 갖는 표시패널과, 상기 복수의 주사라인의 각각에 주사신호를 인가하여 상기 주사라인에 접속된 상기 표시화소를 선택상태로 설정하는 주사구동회로와, 상기 표시데이터의 휘도계조성분에 의거하는 계조전류를 생성하여 상기 복수의 신호라인의 각각을 통하여 상기 주사구동회로에 의해 상기 선택상태에 설정된 상기 표시화소에 공급하는 신호구동회로와, 상기 복수의 신호라인의 각각에 프리차지전압을 인가하여 상기 각 신호라인에 부수하는 용량성분을 소정의 충전상태로 설정하는 프리차지회로와, 상기 프리차지회로에 의해 상기 용량성분을 소정의 충전상태로 설정할 때에는 상기 발광소자를 비발광상태로 설정하도록 제어하는 동작제어회로를 구비한다.

상기 동작제어회로는 상기 신호구동회로에 의해 상기 표시화소에 상기 계조전류를 공급할 때에는 상기 표시화소에 상기 계조전류에 의거하는 전하를 유지시키는 동시에, 상기 발광소자를 비발광상태로 설정하고, 상기 주사구동회로에 의해 상기 표시화소를 비선택상태로 설정하여 상기 표시화소에 유지된 상기 전하에 의거하여 상기 발광소자를 발광동작하는 상태로 설정한다.

상기 표시화소는 상기 계조전류에 의거하는 전하를 전압성분으로서 유지하는 유지용량과, 해당 유지용량에 유지된 전압성분에 의거하여 상기 발광소자를 발광동작시키는 발광구동전류를 흘리는 능동소자를 구비한 구동전류제어회로를 구비한 발광구동회로를 구비하고, 상기 용량성분은 상기 신호라인과 상기 주사라인간에 형성되는 배선간 용량과, 상기 유지용량을 포함한다.

상기 프리차지전압은 상기 표시화소에 설치된 상기 발광소자를 예를 들면 휘도계조의 계조범위에 있어서의 최저계조로 이루어지는 특정의 휘도계조로 발광동작시키기 위해 상기 유지용량에 충전되는 전압에 의거하여 설정되는 또는 상기 유지용량에 충전되는 전압이 상기 구동전류제어회로를 구성하는 상기 능동소자를 ON상태로 하지 않는 전압이 되도록 설정된다.

상기 프리차지회로는 상기 표시패널에 배치설치된 모든 상기 신호라인에 대하여 상기 프리차지전압을 일제히 인가하는 스위칭회로를 구비하고, 상기 주사구동회로는 상기 프리차지회로의 동작상태를 제어하는 프리차지제어신호를 생성하여 출력하며, 상기 동작제어회로는 상기 프리차지회로에 의해 상기 용량성분을 소정의 충전상태로 설정할 때에는 상기 주사구동회로에 의해 상기 표시화소를 비선택상태 또는 선택상태의 어느 쪽인가로 설정하도록 제어한다.

또 상기 표시장치는 적어도 상기 표시화소에 유지된 상기 전하를 방전하여 상기 표시화소를 리셋상태로 설정하는 리셋회로를 구비하고, 상기 동작제어회로는 상기 리셋회로에 의해 상기 표시화소에 유지된 상기 전하를 방전할 때에는 상기 주사구동회로에 의해 상기 표시화소를 선택상태로 설정하도록 제어한다.

상기 리셋회로는 상기 복수의 신호라인의 전부에 대해서 리셋전압을 일제히 인가하여 상기 유지용량에 유지된 전하를 방전하는 스위칭회로를 구비한다.

상기 주사구동회로는 상기 복수의 주사라인의 각각에 대하여 차례차례 상기 주사신호를 인가하여 상기 표시패널에 배열된 각 행의 상기 표시화소를 차례차례 선택상태로 설정하는 수단과, 모든 상기 주사라인에 대하여 일제히 상기 주사신호를 인가하여 상기 표시패널에 배열된 모든 상기 표시화소를 동시에 선택상태로 설정하는 수단을 구비하고, 또 상기 주사구동회로는 추가로 상기 리셋회로의 동작상태를 제어하는 리셋제어신호를 생성하여 출력하는 수단을 구비한다.

상기 이점을 얻기 위한 본 발명에 있어서의 표시장치의 구동제어방법은 적어도 상기 복수의 신호라인의 각각에 프리차지전압을 인가하고, 상기 각 신호라인에 부수하는 용량성분을 소정의 충전상태로 설정하는 동시에, 상기 발광소자를 비발광상태로 설정하고, 상기 표시화소를 선택상태로 설정하는 동시에, 상기 발광소자를 비발광상태로 설정하며, 상기 표시데이터의 휘도계조성분에 의거하는 계조전류를 상기 복수의 신호라인의 각각을 통하여 상기 표시화소에 공급하고, 해당 표시화소에 상기 계조전류에 의거하는 전하를 유지시키며, 상기 표시화소를 비선택상태로 설정하여 상기 표시화소에 유지된 상기 전하에 의거하여 상기 발광소자를 발광동작시킨다.

상기 용량성분은 상기 신호라인과 상기 주사라인간에 형성되는 배선간 용량을 포함하고, 또한 상기 표시화소에 형성되며, 상기 발광소자의 발광동작에 기여하는 유지용량을 포함하고, 상기 프리차지전압은 상기 표시화소에 설치된 상기 발광소자를 예를 들면 휘도계조의 계조범위에 있어서의 최저계조로 이루어지는 특정의 휘도계조로 발광동작시키기 위해 상기 유지용량에 충전되는 전압에 의거하여 설정되는 또는 상기 유지용량에 충전되는 전압이 상기 발광소자의 발광동작에 기여하는 발광구동용의 능동소자를 ON상태로 하지 않는 전압이 되도록 설정된다.

상기 용량성분을 소정의 충전상태로 설정하는 동작은 상기 계조전류를 상기 각 주사라인에 대응한 상기 표시화소에 공급하는 동작에 앞서는 타이밍으로 1회만 실행하는 또는 상기 계조전류를 상기 표시화소에 공급하는 동작에 있어서의 상기 계조전류를 각 주사라인에 대응한 상기 표시화소에 공급하는 타이밍마다 매회 실행하고, 또 상기 용량성분을 소정의 충전상태로 설정하는 동작은 상기 표시화소를 비선택상태 또는 선택상태의 어느 쪽인가로 설정한 상태에서 실행된다.

또 상기 표시장치의 구동제어방법은 상기 표시화소를 선택상태로 설정하여 상기 신호라인에 리셋전압을 인가하고, 적어도 상기 표시화소에 설치된 상기 유지용량에 유지된 전하를 방전하여 상기 표시화소를 리셋상태로 설정하는 동작을 포함하

고, 상기 표시화소를 리셋상태로 설정하는 동작은 상기 계조전류를 상기 각 주사라인에 대응한 상기 표시화소에 공급하는 동작에 앞서는 타이밍으로 1회만 실행하는 또는 상기 계조전류를 상기 표시화소에 공급하는 동작에 있어서의 상기 계조전류를 각 주사라인에 대응한 상기 표시화소에 공급하는 타이밍마다 매회 실행한다.

**발명의 구성 및 작용**

이하 본 발명에 관련되는 표시장치 및 그 구동제어방법의 상세를 도면에 나타내는 실시형태에 의거하여 설명한다.

<제 1 실시형태>

<표시장치>

우선 본 발명에 관련되는 표시장치의 제 1 실시형태에 대해서 도면을 참조하여 설명한다.

도 1은 본 발명에 관련되는 표시장치의 제 1 실시형태를 나타내는 개략블록도이다.

도 2는 본 실시형태에 관련되는 표시장치의 주요부 구성을 나타내는 개략구성도이다.

여기에서 상기한 종래기술(도 23)과 동등한 구성에 대해서는 동일 또는 동등한 부호를 붙여서 설명한다.

도 1, 도 2에 나타내는 바와 같이 본 실시형태에 관련되는 표시장치(100A)는 개략, 상호 직교하도록 배치설치된 복수의 주사라인(SL)과 복수의 데이터라인(신호라인)(DL)의 각 교점 근처에 예를 들면 후술하는 발광구동회로 및 전류제어형의 발광소자로 이루어지는 복수의 표시화소(EM)가 2차원배열(예를 들면 n행×m열로 이루어지는 매트릭스상으로 배열)된 표시패널(110)과, 해당 표시패널(110)의 주사라인(SL)에 접속되고, 각 주사라인(SL)에 소정의 타이밍으로 주사신호(Vsel)를 인가함으로써 행마다의 표시화소(EM)를 선택상태로 설정하는 주사드라이버(주사구동회로)(120)와, 표시패널(110)의 데이터라인(DL)에 접속되며, 후술하는 표시신호생성회로(170)로부터 공급되는 표시데이터를 받아들이고, 소정의 타이밍으로 각 데이터라인(DL)에 해당 표시데이터에 따른 계조전류(Ipix)를 공급하는 데이터드라이버(신호구동회로)(130)와, 데이터라인(DL)에 접속되고, 상기 데이터드라이버(130)로부터의 계조전류(Ipix)의 공급에 앞서는 소정의 타이밍으로 프리차지전압(Vpcg)을 각 데이터라인(DL)에 인가하는 프리차지회로(140)와, 데이터라인(DL)에 접속되며, 상기 프리차지회로(140)로부터의 프리차지전압(Vpcg)의 인가에 앞서는 소정의 타이밍으로 리셋전압(Vrst)을 각 표시화소(EM)에 인가하는 리셋회로(150)와 표시신호생성회로(170)로부터 공급되는 타이밍신호에 의거하여 적어도 주사드라이버(120) 및 데이터드라이버(130)의 각 동작상태를 제어하는 주사제어신호 및 데이터제어신호를 생성하여 출력하는 시스템컨트롤러(동작제어회로)(160)와, 예를 들면 표시장치(100A)의 외부로부터 공급되는 영상신호에 의거하여 표시데이터(휘도계조데이터)를 생성하여 상기 데이터드라이버(130)에 공급하는 동시에, 해당 표시데이터에 의거하여 표시패널(110)에 소정의 화상정보를 표시하기 위한 타이밍신호(시스템클럭 등)를 추출 또는 생성하여 상기 시스템컨트롤러(160)에 공급하는 표시신호생성회로(170)를 구비하여 구성되어 있다.

이하, 상기 각 구성에 대해서 구체적으로 설명한다.

(표시패널)

도 2에 나타낸 표시패널(110)에 배열된 표시화소(EM)는 후술하는 바와 같이 주사드라이버(120)로부터 각 주사라인(SL)에 주사신호(Vsel)를 인가하는 타이밍에 의거하여 데이터드라이버(130)로부터 각 데이터라인(DL)에 공급되는 계조전류(Ipix)를 받아들이고, 해당 계조전류(Ipix)에 따른 전압성분을 유지하는 기입동작과, 해당 전압성분에 의거하는 발광구동전류를 발광소자에 공급하여 소정의 휘도계조로 발광시키는 발광동작을 선택적으로 실행하도록 구성되어 있다.

특히 본 실시형태에 적용되는 표시화소(EM)는 선택레벨(예를 들면 하이레벨)의 주사신호(Vsel)가 인가됨으로써 설정되는 선택상태(선택기간)에 있어서는 계조전류(Ipix)가 공급되어 표시데이터가 기입되는(기입동작) 동시에, 발광소자에의 발광구동전류의 공급이 차단되어 비발광상태가 되고, 한편, 비선택레벨(예를 들면 로우레벨)의 주사신호(Vsel)가 인가됨으로써 설정되는 비선택상태(비선택기간)에 있어서는 상기 기입동작에 의해 기입된 계조전류(Ipix)에 의거하는 발광구동전류가 발광소자에 공급되어 해당 발광소자가 소정의 휘도계조로 발광하는 발광동작상태가 되도록 구성되어 있다. 또한 본 실시형태에 관련되는 표시패널에 적용되는 표시화소(EM)(발광구동회로)의 구체회로예나 회로동작에 대해서는 상세하게 후술한다.

(주사드라이버)

주사드라이버(120)는 시스템컨트롤러(160)로부터 공급되는 주사제어신호에 의거하여 상기 각 주사라인(SL)에 선택레벨(예를 들면 하이레벨)의 주사신호(Vsel)를 차례차례 인가함으로써 각 행마다의 표시화소(EM)를 선택상태로 설정하고, 해당 선택상태로 설정되는 기간(선택기간) 중에 데이터드라이버(130)에 의해 각 데이터라인(DL)을 통하여 공급되는 표시데이터에 의거하는 계조전류(Ipix)를 각 표시화소(EM)에 기입하도록 제어한다.

주사드라이버(120)는 예를 들면 도 2에 나타내는 바와 같이, 후술하는 시스템컨트롤러(160)로부터 주사제어신호로서 공급되는 주사클럭신호(SCK) 및 주사스타트신호(SST)에 의거하여 각 행의 주사라인(SL)에 대응하는 시프트신호를 차례차례 출력하는 시프트레지스터(121)와, 해당 시프트레지스터(121)로부터 출력되는 시프트신호를 소정의 신호레벨(하이레벨)로 변환하여 시스템컨트롤러(160)로부터 주사제어신호로서 공급되는 출력제어신호(SOE)에 의거하여 각 주사라인(SL)에 주사신호(Vsel)로서 출력하는 출력회로부(122)를 구비한 구성을 갖고 있다.

여기에서 본 실시형태에 관련되는 주사드라이버(120)에 있어서는 특히 출력회로부(122)가 상기한 시프트레지스터(121)로부터 차례차례 출력되는 시프트신호를 주사신호(Vsel)로서 각 주사라인(SL)에 차례차례 출력하는 기능(모드)과, 시프트레지스터(121)로부터의 시프트신호에 관계없이 모든 주사라인(SL)에 주사신호(Vsel)를 일제히 출력하는 기능(모드)을 갖고, 상기 출력제어신호(SOE)에 의거하여 이들의 기능이 전환 가능하게 구성되어 있다.

즉, 후술하는 바와 같이 표시패널(110)에 배열된 각 행의 표시화소(EM)에 계조전류(Ipix)를 공급하여 표시데이터를 차례차례 기입하는 동작(화상표시동작)에 있어서는 주사신호(Vsel)를 각 주사라인(SL)에 차례차례 출력하는 모드로 설정되고, 표시패널(110)에 배열된 모든 표시화소(EM)에 유지된(잔류하는)전하를 방전하여 리셋상태로 설정하는 동작(리셋동작)에 있어서는 주사신호(Vsel)를 모든 주사라인(SL)에 일제히 출력하는 모드로 설정된다.

(데이터드라이버)

도 3은 본 실시형태에 관련되는 표시장치에 적용 가능한 데이터드라이버의 한 예를 나타내는 개략블록도이다.

도 4는 본 실시형태에 관련되는 데이터드라이버에 적용 가능한 전압전류변환·전류공급회로의 한 예를 나타내는 회로구성도이다.

데이터드라이버(130)는 시스템컨트롤러(160)로부터 공급되는 데이터제어신호에 의거하여 후술하는 표시신호생성회로(170)로부터 공급된 디지털신호로 이루어지는 1행분마다의 표시데이터를 소정의 타이밍으로 차례차례 받아들여 유지하고, 해당 표시데이터의 계조값에 대응하는 전류값을 갖는 계조전류(Ipix)를 생성하여 상기 각 주사라인(SL)마다 설정되는 선택기간내에 각 데이터라인(DL)에 일제히 공급한다.

여기에서 데이터드라이버(130)는 구체적으로는 도 3에 나타내는 바와 같이 시스템컨트롤러(160)로부터 공급되는 데이터제어신호(시프트클럭신호(CLK), 샘플링스타트신호(STR))에 의거하여 차례차례 시프트신호를 출력하는 시프트레지스터회로(131)와, 해당 시프트신호의 입력타이밍에 의거하여 표시신호생성회로(170)로부터 공급되는 1행분의 표시데이터(D0~Dm)를 차례차례 받아들이는 데이터레지스터회로(132)와, 데이터제어신호(데이터래치신호(STB))에 의거하여 데이터레지스터회로(132)에 의해 받아들여진 1행분의 표시데이터(D0~Dm)를 유지하는 데이터래치회로(133)와, 도시를 생략한 전원공급회로로부터 공급되는 계조기준전압(V0~Vp)에 의거하여 상기 유지된 표시데이터(구동계조값)(D0~Dm)를 소정의 아날로그신호전압(계조전압(Vpix))으로 변환하는 D/A컨버터(디지털-아날로그변환기)(134)와 아날로그신호전압으로 변환된 표시데이터에 대응하는 계조전류(Ipix)를 생성하고, 시스템컨트롤러(160)로부터 공급되는 데이터제어신호(출력이네이블신호(OE))에 의거하는 타이밍으로 각 데이터라인(DL)을 통하여 해당 계조전류(Ipix)를 각 표시화소(EM)에 일제히 출력하는 전압전류변환·전류공급회로(135)를 갖고 구성되어 있다.

또한 데이터드라이버(130)에 적용 가능한 전압전류변환·전류공급회로(135)로서는 예를 들면 도 4에 나타내는 바와 같이, 한쪽의 입력단자(마이너스입력(-))에 입력저항(R)을 통하여 역극성의 계조전압(-Vpix)이 입력되고, 다른쪽의 입력단자(플러스입력(+))에 입력저항(R)을 통하여 기준전압(접지전위)이 입력되는 동시에, 출력단자가 귀환저항(R)을 통하여 입력단자(-)에 접속된 오퍼레이셔널앰프(OP1)와, 오퍼레이셔널앰프(OP1)의 출력단자에 출력저항(R)을 통하여 설치된 접점(NA)의 전위가 한쪽의 입력단자(+)에 입력되며, 출력단자가 다른쪽의 입력단자(-)에 접속되는 동시에, 출력저항(R)을 통하여 오퍼레이셔널앰프(OP1)의 입력단자(+)에 접속된 오퍼레이셔널앰프(OP2)와, 접점(NA)과 데이터라인(DL)간에 접속되고, 출력이네이블신호(OE)에 의거하여 ON/OFF동작하는 스위칭회로(SW)를 구비한 회로구성을 갖고 있다.

그리고 이와 같은 전압전류변환·전류공급회로(135)가 각 데이터라인(DL)마다 설치된 회로구성에 따르면 입력되는 마이너스극성의 계조전압(-Vpix)에 대하여  $-I_{pix}=(-V_{pix})/R$ 로 이루어지는 마이너스극성의 계조전류(-Ipix)가 생성되고, 출력 이네이블신호(OE)에 의거하여 각 데이터라인(DL)에의 해당 계조전류(Ipix)의 공급상태가 제어된다. 또한 도 4에 나타난 회로구성에 있어서는 생성되는 계조전류(Ipix)가 마이너스극성이 되므로 해당 전류를 데이터라인(DL)측으로부터 데이터 드라이버(130)측에 끌어들이는 동작상태가 제어된다.

(프리차지회로)

프리차지회로(140)는 프리차지제어신호(PCG)에 의거하여 상기 데이터드라이버(130)로부터 각 데이터라인(DL)에 표시 데이터에 의거하는 계조전류(Ipix)가 공급되는 타이밍에 앞서는 소정의 타이밍으로 모든 데이터라인(DL)에 프리차지전압(Vpcg)을 일제히 인가하여 적어도 각 데이터라인(DL)에 부가된 기생용량을 소정의 충전상태로 설정하도록 제어한다.

프리차지회로(140)는 예를 들면 표시패널(110)에 배치설치된 각 데이터라인(DL)마다 프리차지전압(Vpcg)의 전압원(도시를 생략)에 일단측이 접속되고, 프리차지제어신호(PCG)에 의거하여 일제히 ON/OFF동작을 실시함으로써 프리차지전압(Vpcg)의 각 데이터라인(DL)에의 인가상태를 제어하는 복수의 스위칭소자(스위칭회로)가 설치된 구성을 적용할 수 있고, 해당 스위칭소자로서 구체적으로는 도 2에 나타내는 바와 같이, 전류로의 일단에 프리차지전압(Vpcg)이 공통으로 인가되며, 타단이 각 데이터라인(DL)에 접속되고, 제어단자에 프리차지제어신호(PCG)가 공통으로 인가된 박막트랜지스터(TRpcg)를 양호하게 적용할 수 있다.

여기에서 각 데이터라인(DL)에의 프리차지전압(Vpcg)의 인가를 제어하는 프리차지제어신호(PCG)는 각 표시화소(EM)에의 표시데이터의 기입동작 전, 보다 구체적으로는 주사드라이버(120)에 의해 각 주사라인(SL)에 주사신호(Vsel)를 인가하여 각 행의 표시화소(EM)를 선택상태로 설정하는 타이밍에 앞서서 각 데이터라인(DL)에 프리차지전압(Vpcg)을 인가하여 기생용량을 충전하는 것이면 좋으므로, 주사신호(Vsel)의 인가타이밍에 관련하는(즉, 각 행의 주사라인(SL)에 주사신호(Vsel)를 인가하여 차례차례 선택상태로 설정하는 동작에 앞서는 타이밍으로 인가된다)것으로부터 예를 들면 주사제어신호에 의거하여 주사드라이버(120)에 의해 생성, 출력하는 것이어도 좋고, 시스템컨트롤러(160)에 의해 생성하여 직접 프리차지회로(140)에 출력하는 것이어도 좋다. 또한 후술하는 구체구성예(도 8 참조)에 있어서는 주사드라이버(120)에 의해 생성하여 출력하는 경우를 나타낸다.

또 프리차지전압(Vpcg)은 상세하게는 후술하는데, 적어도 프리차지회로(140)에 의해 각 데이터라인(DL)에 부가된 배선간 용량을 충전한 후, 각 행의 표시화소(EM)를 선택상태로 설정하여 표시데이터에 의거하는 계조전류(Ipix)를 기입할 때에 배선간 용량에 충전된 전하를 각 표시화소(EM)에 설치된 유지용량과의 사이에서 분배함으로써 발생한 전압(후술하는 발광구동용 트랜지스터의 게이트전압)에 의거하여 각 발광소자에 공급되는 발광구동전류가 해당 발광소자를 최저계조로 발광동작시킬 때의 전류값이 되도록 설정한다.

또한 해당 프리차지전압(Vpcg)의 각 데이터라인(DL)에의 인가타이밍은 각 행의 표시화소(EM)에의 표시데이터의 기입(계조전류(Ipix)의 공급)에 앞서는 타이밍이면 좋고, 예를 들면 후술하는 바와 같이, 각 행의 표시화소(EM)에의 기입동작에 앞서는 타이밍으로 각 데이터라인(DL)에 1회만 프리차지전압(Vpcg)을 인가하여 충전하는 것이어도 좋고, 각 행의 표시화소(EM)가 선택상태로 설정되기 직전의 타이밍마다 각 데이터라인(DL)에 매회 프리차지전압(Vpcg)을 인가하여 충전하는 것이어도 좋다.

(리셋회로)

리셋회로(150)는 리셋제어신호(RST)에 의거하여 상기 프리차지회로(140)로부터 각 데이터라인(DL)에 프리차지전압(Vpcg)이 인가되는 타이밍에 앞서는 소정의 타이밍으로 각 데이터라인(DL)을 통하여 모든 표시화소(EM)에 리셋전압(Vrst)을 일제히 인가하여 각 표시화소(EM)에 설치된 유지용량에 축적된 전하를 방전하도록 제어한다.

리셋회로(150)는 예를 들면 표시패널(110)에 배치설치된 각 데이터라인(DL)마다 리셋전압(Vrst)의 전압원(도시를 생략)에 일단측이 접속되고, 리셋제어신호(RST)에 의거하여 일제히 ON/OFF동작을 실시함으로써 리셋전압(Vrst)의 각 데이터라인(DL)에의 인가상태(즉, 각 표시화소(EM)에 축적된 전하의 방전상태)를 제어하는 복수의 스위칭소자(스위칭회로)가 설치된 구성을 적용할 수 있으며, 해당 스위칭소자로서 구체적으로는 도 2에 나타내는 바와 같이 전류로의 일단에 리셋전압(Vrst)이 공통으로 인가되고, 타단이 각 데이터라인(DL)에 접속되며, 제어단자에 리셋제어신호(RST)가 공통으로 인가된 박막트랜지스터(TRrst)를 양호하게 적용할 수 있다.

여기에서 각 데이터라인(DL)을 통하여 각 표시화소(EM)에 리셋전압(Vrst)을 인가하여 축적전하의 방전을 제어하는 리셋 제어신호(RST)는 각 데이터라인(DL)에 상기 프리차지전압(Vpcg)을 인가하는 타이밍에 앞서서 각 행의 표시화소(EM)를 전부 선택상태로 설정하여 각 데이터라인(DL)을 통하여 리셋전압(Vrst)을 인가하여 모든 표시화소(EM)의 유지용량에 축적된 전하를 방전하는 것이면 좋으므로 주사신호(Vsel)의 인가타이밍에 관련하는(즉, 모든 행의 주사라인(SL)에 일제히 주사신호(Vsel)을 인가하여 모든 표시화소(EM)를 선택상태로 설정하는 타이밍에 동기하여 인가된다)것으로부터 예를 들면 주사드라이버(120)에 있어서 주사제어신호에 의거하여 생성, 출력하는 것이어도 좋고, 시스템컨트롤러(160)에 의해 생성하여 직접 리셋회로(150)에 출력하는 것이어도 좋다. 또한 후술하는 구체구성예(도 8 참조)에 있어서는 주사드라이버(120)에 의해 생성하여 출력하는 경우를 나타낸다.

또 리셋전압(Vrst)은 상세하게는 후술하는데, 적어도 각 표시화소(EM)의 유지용량에 축적된 전하를 양호하게 방전할 수 있을 정도로 상대적으로 낮은 전압이면 좋고, 예를 들면 각 표시화소(EM)에 설치되는 발광소자(예를 들면, 유기EL소자)의 캐소드단자측의 전압(예를 들면, 접지전압)으로 설정한다.

또한 해당 리셋전압(Vrst)의 각 데이터라인(DL)에의 인가타이밍(각 표시화소의 유지용량에 축적된 전하의 방전타이밍)은 각 행의 표시화소(EM)에의 표시데이터의 기입(계조전류(Ipix)의 공급)에 앞서는 타이밍에 있어서 또한 상기 프리차지전압(Vpcg)의 각 데이터라인(DL)에의 인가에 앞서는 타이밍이면 좋고, 예를 들면 후술하는 바와 같이 각 데이터라인(DL)에의 프리차지전압(Vpcg)의 인가동작에 앞서는 타이밍으로 각 표시화소(EM)의 전하를 1회만 방전하는 것이어도 좋으며, 각 행의 표시화소(EM)가 선택상태로 설정되기 전의 타이밍에 있어서 프리차지전압(Vpcg)이 인가되는 타이밍의 직전에 각 표시화소(EM)의 전하를 매회 방전하는 것이어도 좋다.

(시스템컨트롤러)

시스템컨트롤러(160)는 적어도 상기한 주사드라이버(120) 및 데이터드라이버(130)에 대하여 동작상태를 제어하는 주사 제어신호 및 데이터제어신호를 출력함으로써 각 드라이버를 소정의 타이밍으로 동작시켜서 주사신호(Vsel) 및 계조전류(Ipix)를 생성하여 표시패널(110)에 출력시키고, 표시신호생성회로(170)에 의해 생성된 표시데이터를 각 표시화소(EM)에 기입하여 발광동작시키며, 소정의 화상정보를 표시시키는 제어를 실시한다.

또한 프리차지회로(140) 및 리셋회로(150)에 있어서의 동작제어는 상기한 바와 같이 주사제어신호를 주사드라이버(120)에 공급함으로써 프리차지제어신호(PCG) 및 리셋제어신호(RST)를 생성하여 해당 프리차지회로(140) 및 리셋회로(150)에 대하여 출력함으로써 각 회로를 소정의 타이밍으로 동작시키는 것이어도 좋고, 상기 시스템컨트롤러(160)에 의해 프리차지제어신호(PCG) 및 리셋제어신호(RST)를 생성하여 프리차지회로(140) 및 리셋회로(150)에 대하여 직접 출력함으로써 각 회로를 소정의 타이밍으로 동작시키는 것이어도 좋다.

(표시신호생성회로)

표시신호생성회로(170)는 예를 들면 표시장치(100)의 외부로부터 공급되는 영상신호로부터 휘도계조신호성분을 추출하고, 표시패널(110)의 1행분마다 표시데이터(휘도계조데이터)로서 데이터드라이버(130)에 공급한다. 여기에서 상기 영상신호가 예를 들면 텔레비전 방송신호(컴포지트 영상신호)와 같이 화상정보의 표시타이밍을 규정하는 타이밍신호성분을 포함하는 경우에는 표시신호생성회로(170)는 상기 휘도계조신호성분을 추출하는 기능 외, 타이밍신호성분을 추출하여 시스템컨트롤러(160)에 공급하는 기능을 갖는 것이어도 좋다. 이 경우에 있어서는 상기 시스템컨트롤러(160)는 표시신호생성회로(170)로부터 공급되는 타이밍신호에 의거하여 주사드라이버(120)나 데이터드라이버(130)에 대하여 공급하는 주사 제어신호 및 데이터제어신호를 생성한다.

<표시화소의 구체예>

이어서 상기한 표시패널에 배열되는 표시화소의 구체회로예에 대하여 도면을 참조하여 설명한다.

도 5는 본 실시형태에 관련되는 표시장치에 적용 가능한 표시화소(발광구동회로)의 구체예를 나타내는 회로구성도이다.

본 실시예에 관련되는 표시화소(EM)는 도 5에 나타내는 바와 같이 개략 상기한 주사드라이버(120)로부터 인가되는 주사신호(Vsel)에 의거하여 표시화소(EM)를 선택상태로 설정하고, 해당 선택상태에 있어서 데이터드라이버(130)로부터 공급

되는 계조전류(Ipix)를 받아들이며, 해당 계조전류(Ipix)에 따른 발광구동전류를 발광소자에 흘리는 발광구동회로(DC)와, 발광구동회로(DC)로부터 공급되는 발광구동전류에 의거하여 소정의 휘도계조로 발광동작하는 유기EL소자(OEL) 등의 전류제어형의 발광소자를 갖고 구성되어 있다.

발광구동회로(DC)는 구체적으로는 예를 들면 도 5에 나타내는 바와 같이, 게이트단자가 주사라인(SL)에 소스단자가 전원라인(VL)(전원전압(Vsc))에 드레인단자가 접점(N11)에 각각 접속된 n채널형의 박막트랜지스터(Tr11)와, 게이트단자가 주사라인(SL)에 소스단자 및 드레인단자가 데이터라인(DL) 및 접점(N12)에 각각 접속된 n채널형의 박막트랜지스터(Tr12)와, 게이트단자가 접점(N11)에 소스단자 및 드레인단자가 전원라인(VL) 및 접점(N12)에 각각 접속된 n채널형의 박막트랜지스터(구동전류제어회로, 발광구동용의 능동소자)(Tr13)와, 접점(N11) 및 접점(N12)간에 접속된 유지용량(Cs)을 구비한 구성을 갖고, 유기EL소자(OEL)의 애노드단자가 접점(N12)에 캐소드단자가 소정의 저전위전원전압(Vcath)(예를 들면, 접지전압(Vgnd))에 각각 접속되어 있다. 여기에서 유지용량(Cs)은 박막트랜지스터(Tr13)의 게이트-소스간에 형성되는 용량성분이어도 좋다.

도 6은 본 실시예에 관련되는 발광구동회로의 동작상태를 나타내는 개념도이다.

도 7은 본 실시예에 관련되는 발광구동회로를 적용한 표시화소의 기본동작을 나타내는 타이밍차트이다.

도 8은 본 실시예에 관련되는 표시화소를 적용한 표시장치의 한 구성예를 나타내는 개략 블록도이다.

상기한 바와 같은 구성을 갖는 발광구동회로(DC)에 있어서의 발광소자(유기EL소자(OEL))의 발광구동제어는 예를 들면 도 7에 나타내는 바와 같이, 일주사기간(Tsc)을 1사이클로써 해당 일주사기간(Tsc)내에 주사라인(SL)에 접속된 표시화소(EM)를 선택하여 표시데이터에 대응하는 계조전류(Ipix)를 기입하고, 전압성분으로서 유지하는 기입동작기간(선택기간)(Tse)과 해당 기입동작기간(Tse)에 기입하며, 유지된 전압성분에 의거하여 상기 표시데이터에 따른 발광구동전류를 유기EL소자(OEL)에 공급하여 소정의 휘도계조로 발광동작시키는 발광동작기간(비선택기간)(Tnse)을 포함하도록 설정함으로써 실행된다(Tsc ≥ Tse + Tnse). 여기에서 각 행의 표시화소(EM)가 접속된 각 주사라인(SL)마다 설정되는 기입동작기간(Tse)은 상호 시간적인 겹침이 발생하지 않도록 설정된다.

또한 후술하는 바와 같이, 본 실시형태에 관련되는 표시장치의 구동제어방법에 있어서는 상기 발광구동회로(DC)의 기입동작 및 발광동작으로 이루어지는 일련의 발광구동동작에 앞서서 리셋동작이나 프리차지동작이 실행되기 때문에 기입동작기간(Tse)과 발광동작기간(Tnse)의 합계시간은 일주사기간(Tsc)보다도 짧아지도록 설정되어 있다(Tsc > Tse + Tnse)

(기입동작기간)

즉, 표시화소의 기입동작기간(Tse)에 있어서는 도 7에 나타내는 바와 같이, 우선, 주사드라이버(120)로부터 특정의 주사라인(SL)에 대하여 하이레벨의 주사신호(Vsel)가 인가되어 해당 행의 표시화소(EM)가 선택상태로 설정되는 동시에, 해당 행의 표시화소(EM)의 전원라인(VL)에 대하여 로우레벨의 전원전압(Vsc)이 인가된다. 또 이 타이밍에 동기하여 데이터드라이버(130)로부터 해당 행의 표시데이터에 대응하는 전류값을 갖는 마이너스극성의 계조전류(-Ipix)가 각 데이터라인(DL)에 공급된다.

이에 따라 발광구동회로(DC)를 구성하는 박막트랜지스터(Tr11 및 Tr12)가 ON동작하여 로우레벨의 전원전압(Vsc)이 접점(N11)(즉, 박막트랜지스터(Tr13)의 게이트단자 및 유지용량(Cs)의 일단)에 인가되는 동시에, 데이터라인(DL)을 통하여 마이너스극성의 계조전류(-Ipix)를 끌어들이는 동작이 실시됨으로써 로우레벨의 전원전압(Vsc)보다도 저전위의 전압레벨이 접점(N12)(즉, 박막트랜지스터(Tr13)의 소스단자 및 유지용량(Cs)의 타단)에 인가된다.

이와 같이 접점(N11 및 N12)간(박막트랜지스터(Tr13)의 게이트-소스간)에 전위차가 발생함으로써 박막트랜지스터(Tr13)가 ON동작하여 도 6a에 나타내는 바와 같이 전원라인(VL)으로부터 박막트랜지스터(Tr13), 접점(N12), 박막트랜지스터(Tr12), 데이터라인(DL)을 통하여 데이터드라이버(130)에 계조전류(Ipix)의 전류값에 대응한 기입전류(Ia)가 흐른다.

이 때, 유지용량(Cs)에는 접점(N11 및 N12)간(박막트랜지스터의 Tr13의 게이트-소스간)에 발생한 전위차에 대응하는 전하가 축적되고, 전압성분으로서 유지된다(충전된다). 또 전원라인(VL)에는 저전위전원전압(Vcath)(즉, 접지전압(Vgnd)) 이하의 전압레벨을 갖는 전원전압(Vsc)이 인가되고, 또한 기입전류(Ia)가 데이터라인(DL)방향으로 흐르도록 제어되어 있

는 것으로부터 유기EL소자(OEL)의 애노드단자(접점(N12))에 인가되는 전위는 캐소드단자의 전위(저전위전원전압(Vcath))보다도 낮아지고, 유기EL소자(OEL)에 역바이어스전압이 인가되어 있게 되기 때문에 유기EL소자(OEL)에는 발광구동전류가 흐르지 않으며, 발광동작은 실시되지 않는다.

(발광동작기간)

이어서, 기입동작기간(Tse) 종료 후의 발광동작기간(Tnse)에 있어서는 도 7에 나타내는 바와 같이, 주사드라이버(120)로부터 특정의 주사라인(SL)에 대하여 로우레벨의 주사신호(Vsel)가 인가되어 해당 행의 표시화소(EM)가 비선택상태로 설정되는 동시에, 해당 행의 표시화소(EM)의 전원라인(VL)에 대하여 하이레벨의 전원전압(Vsc)이 인가된다. 또 이 타이밍에 동기하여 데이터드라이버(130)에 의한 계조전류(Ipix)의 끌어들이미동작이 정지된다.

이에 따라 발광구동회로(DC)를 구성하는 박막트랜지스터(Tr11 및 Tr12)가 OFF동작하여 접점(N11)(즉, 박막트랜지스터(Tr13)의 게이트단자 및 유지용량(Cs)의 일단)에의 전원전압(Vsc)의 인가가 차단되는 동시에, 접점(N12)(즉, 박막트랜지스터(Tr13)의 소스단자 및 유지용량(Cs)의 타단)에의 데이터드라이버(130)에 의한 계조전류(Ipix)의 끌어들이미동작에 기인하는 전압레벨의 인가가 차단되므로 유지용량(Cs)은 상기한 기입동작기간에 있어서 축적된 전하를 유지한다.

이와 같이 유지용량(Cs)이 기입동작시의 충전전압을 유지함으로써 접점(N11 및 N12)간(박막트랜지스터(Tr13)의 게이트-소스간)의 전위차가 유지되게 되고, 박막트랜지스터(Tr13)는 ON상태를 유지한다. 또 전원라인(VL)에는 저전위전원전압(Vcath)보다도 높은 전압레벨을 갖는 전원전압(Vsc)이 인가되므로 유기EL소자(OEL)의 애노드단자(접점(N2))에 인가되는 전위는 캐소드단자의 전위(접지전위)보다도 높아진다.

따라서 도 6b에 나타내는 바와 같이, 전원라인(VL)으로부터 박막트랜지스터(Tr13), 접점(N12)을 통하여 유기EL소자(OEL)에 순바이어스방향으로 소정의 발광구동전류(Ib)가 흐르고, 유기EL소자(OEL)가 발광한다. 여기에서 유지용량(Cs)에 의해 축적된 전하에 의거하는 전위차(충전전압)는 박막트랜지스터(Tr13)에 있어서 계조전류(Ipix)에 대응한 기입전류(Ia)를 흘리는 경우의 전위차에 상당하므로 유기EL소자(OEL)에 공급되는 발광구동전류(Ib)는 상기 기입전류(Ia)와 동등한 전류값을 갖게 된다. 이에 따라 기입동작기간(Tse) 후의 발광동작기간(Tnse)에 있어서는 기입동작기간(Tse)에 기입된 표시데이터(계조전류(Ipix))에 대응하는 전압성분에 의거하여 박막트랜지스터(Tr13)를 통하여 발광구동전류(Ib)가 계속적으로 공급되게 되고, 유기EL소자(OEL)는 표시데이터에 대응하는 휘도계조로 발광하는 동작을 계속한다.

그리고 상기한 일련의 동작을 표시패널(110)을 구성하는 모든 주사라인(SL)에 대해서 차례차례 반복하여 실행함으로써 표시패널 1화면분의 표시데이터가 기입되어 소정의 휘도계조로 발광하고, 소망의 화상정보가 표시된다.

여기에서 본 실시예에 관련되는 발광구동회로(DC)에 적용되는 박막트랜지스터(Tr11~Tr13)에 대해서는 특별히 한정하는 것은 아닌데, 박막트랜지스터(Tr11~Tr13)를 전부 n채널형의 박막트랜지스터에 의해 구성함으로써 n채널형 비정질실리콘(TFT)을 양호하게 적용할 수 있다. 이 경우, 이미 확립된 비정질실리콘제조기술을 적용하여 동작특성의 안정한 발광구동회로를 비교적 저가로 제조할 수 있다.

또 본 실시예에 관련되는 발광구동회로(DC)에 있어서 전원라인(VL)에 소정의 전원전압(Vsc)을 인가하는 구성으로서는 예를 들면 도 8에 나타내는 바와 같이, 도 1에 나타낸 표시장치(100A)의 구성에 더하여, 표시패널(110)의 각 주사라인(SL)에 병행으로 배치설치된 복수의 전원라인(VL)에 접속된 전원드라이버(180)를 구비하고, 시스템컨트롤러(160)로부터 공급되는 전원제어신호에 의거하여 주사드라이버(120)로부터 출력되는 주사신호(Vsel)에 동기하는 타이밍(도 7 참조)으로 전원드라이버(180)로부터 소정의 전압값을 갖는 전원전압(Vsc)을 주사드라이버(120)에 의해 주사신호(Vsel)가 인가되는 행(선택상태로 설정되는 표시화소(EM))의 전원라인(VL)에 대하여 인가하도록 한 구성을 양호하게 적용할 수 있다.

또한 도 8에 있어서는 상기한 프리차지회로(140)에 공급되는 프리차지제어신호(PCG) 및 리셋회로(150)에 공급되는 리셋제어신호(RST)가 주사드라이버(120)에 있어서 생성되어 출력되는 구성을 나타낸다. 또 리셋회로(150)에 있어서 각 데이터라인(DL)마다 설치된 박막트랜지스터(스위칭소자)(TRrst)에 공통으로 인가되는 리셋전압(Vrst)이 상기 유기EL소자(OEL)의 캐소드단자에 접속된 저전위전원전압(Vcath)(예를 들면, 접지전압(Vgnd))에 설정된 구성을 나타낸다.

또 상기한 표시화소(EM)에 있어서는 발광구동회로(DC)로서 3개의 박막트랜지스터를 구비하고, 데이터드라이버(130)에 의해 마이너스극성의 계조전류(-Ipix)를 생성하여 표시화소(EM)(발광구동회로(DC))로부터 데이터라인(DL)을 통하여 데이터드라이버(130)방향으로 해당 계조전류(Ipix)를 끌어들이는 형태의 전류인가방식에 대응한 회로구성을 나타냈는데, 본 발명은 이 실시예에 한정되는 것은 아니다.

즉, 적어도 전류인가방식에 대응한 발광구동회로를 구비한 표시장치에 있어서 발광소자에의 발광구동전류의 공급을 제어하는 구동전류제어회로(박막트랜지스터(Tr11, Tr13)에 상당)를 구비하고, 해당 구동전류제어회로에 의해 표시데이터에 따른 계조전류(전압성분으로서 전하유지회로에) 유지한 후, 해당 계조전류에 의거하는 발광구동전류를 공급하여 발광소자를 소정의 휘도계조로 발광동작시키는 것이면 다른 회로구성을 갖는 것이면 좋고, 예를 들면 4개의 박막트랜지스터를 구비한 회로구성을 갖는 것이어도 좋다. 또한 데이터드라이버(130)에 의해 플러스극성의 계조전류를 생성하여 데이터드라이버(130)로부터 데이터라인(DL)을 통하여 표시화소(발광구동회로)방향으로 해당 계조전류를 흘려넣는 형태에 대응한 회로구성을 갖는 것이어도 좋다.

또한 상기한 실시예에 있어서는 표시화소를 구성하는 전류제어형의 발광소자로서 유기EL소자를 적용한 구성을 나타냈는데, 본 발명은 이것에 한정하는 것은 아니다. 공급되는 구동전류의 전류값에 따라서 소정의 휘도계조로 발광동작하는 전류제어형의 발광소자이면 좋고, 상기한 유기EL소자 외에 예를 들면 발광다이오드나 그 외의 발광소자를 양호하게 적용할 수 있다.

<표시장치의 구동제어방법>

이어서 본 실시형태에 관련되는 표시장치에 있어서의 구동제어방법에 대해서 설명한다.

도 9는 본 실시형태에 관련되는 표시장치의 구동제어방법의 제 1 예를 나타내는 타이밍차트이다.

도 10은 본 실시형태에 관련되는 표시장치에 적용되는 표시화소에 부가되는 기생용량과, 해당 표시화소의 회로구성을 간략화한 등가회로를 나타내는 개략회로도이다.

도 11은 본 실시형태에 관련되는 표시장치의 구동제어동작에 적용되는 프리차지동작을 설명하기 위한 개념도이다.

도 12는 본 실시형태에 관련되는 프리차지동작에 있어서의 전하의 축적, 분배상태를 설명하기 위한 개념도이다.

도 13은 본 실시형태에 관련되는 표시장치의 구동제어동작에 있어서의 기입시간과 기입률의 관계를 나타내는 시뮬레이션 결과이다.

여기에서 도 8에 나타낸 표시장치의 구성을 적절히 참조하면서 구동제어동작에 대해서 설명한다.

상기한 바와 같은 구성을 갖는 표시장치(100A)에 있어서의 구동제어방법은 예를 들면 도 9에 나타내는 바와 같이, 일주사기간(Tsc)을 1사이클로서 해당 일주사기간(Tsc)내에 표시패널(110)에 배열된 모든 표시화소(EM)를 동시에 선택상태로 설정하고, 적어도 각 표시화소(EM)의 유지용량(Cs)에 축적된(잔류하는) 전하를 소정의 전원전압에 방전하여 모든 표시화소(EM)을 리셋상태로 설정하는 리셋동작기간(Trst)과, 상기 리셋동작기간(Trst) 후에 모든 표시화소(EM)를 동시에 비선택상태로 설정하며, 적어도 표시패널(110)에 배치설치된 모든 데이터라인(DL)에 부가된 기생용량을 소정의 충전상태로 설정하는 프리차지동작기간(Tpcg)과, 상기한 바와 같은 각 행의 표시화소(EM)(발광구동회로(DC))마다 표시데이터를 기입하고, 소정의 휘도계조로 발광동작시키는 기입동작기간(Tse) 및 발광동작기간(Tnes)(도 7 참조)으로 이루어지는 화상표시동작기간(Tdis)을 포함하도록 설정함으로써 실행된다( $Tsc \geq Trst + Tpcg + Tdis$ ). 여기에서 리셋동작기간(Trst), 프리차지동작기간(Tpcg), 화상표시동작기간(Tdis)은 상호 시간적인 겹침이 발생하지 않도록 설정된다.

(리셋동작기간)

즉, 표시화소의 리셋동작기간(Trst)에 있어서는 도 9에 나타내는 바와 같이, 우선, 주사드라이버(120)로부터 표시패널(110)에 배치설치된 모든 주사라인(SL)에 대하여 하이레벨의 주사신호(Vsel)가 인가되어 모든 표시화소(EM)가 선택상태로 설정되는 동시에, 주사드라이버(120)로부터 하이레벨의 리셋제어신호(RST)가 리셋회로(150)에 공급되어 리셋상태로 설정된다.

이에 따라 각 표시화소(EM)을 구성하는 발광구동회로(DC)(도 5 참조)에 설치된 박막트랜지스터(Tr12)가 ON동작하는 동시에, 리셋회로(150)에 설치된 각 박막트랜지스터(스위칭소자)(TRrst)가 ON동작함으로써, 발광구동회로(DC)의 유지용량(CS)의 타단측(접점N12)이 박막트랜지스터(Tr12), 데이터라인(DL) 및 박막트랜지스터(TRrst)를 통하여 저전위전원전압(Vcath)(접지전압(Vgnd))에 접속되어 상기 유지용량(Cs)에 축적되어 있던 전하가 저전위전원전압(Vcath)에 방전된다.

(프리차지동작기간)

이어서 리셋동작기간( $T_{rst}$ ) 종료 후의 프리차지동작기간( $T_{pcg}$ )에 있어서는 도 9에 나타내는 바와 같이, 주사드라이버(120)로부터 모든 주사라인(SL)에 대하여 로우레벨의 주사신호( $V_{sel}$ )가 인가되어 모든 표시화소(EM)가 비선택상태로 설정되어 데이터라인(DL)과 표시화소(EM)(발광구동회로(DC))의 접속이 차단되는 동시에, 주사드라이버(120)로부터 하이레벨의 프리차지제어신호(PCG)가 프리차지회로(140)에 공급되어 프리차지상태로 설정된다. 또 이 타이밍에 있어서는 주사드라이버(120)로부터 로우레벨의 리셋제어신호(RST)가 리셋회로(150)에 공급되어 데이터라인(DL)과 저전위원전압( $V_{cath}$ )의 접속이 차단된다.

이에 따라 프리차지회로(140)에 설치된 각 박막트랜지스터(스위칭소자)( $TR_{pcg}$ )가 ON동작함으로써 각 박막트랜지스터( $TR_{pcg}$ )를 통하여 각 데이터라인(DL)에 프리차지전압( $V_{pcg}$ )(접지전압( $V_{gnd}$ ))이 인가되어 각 데이터라인(DL)에 추가된 기생용량이 프리차지전압( $V_{pcg}$ )에 의거하는 소정의 전압으로 충전된다.

구체적으로 도 10a에 나타내는 바와 같이, 특정의 표시화소(EM)에 접속된 데이터라인(DL)에는 개략 해당 데이터라인(DL)과 주사라인(SL)(즉, 발광구동회로(DC)의 박막트랜지스터( $Tr_{12}$ )의 게이트단자)의 사이에 접속된 배선간 용량( $Cd-s$ )과, 발광구동회로(DC)의 박막트랜지스터( $Tr_{12}$ )를 통하여 접속된 유지용량( $Cs$ )이 기생용량으로서 추가되어 있다고 생각할 수 있다.

그 때문에 해당 회로를 간략화하면, 도 10b에 나타내는 바와 같이, 데이터라인(DL)의 신호입력단자( $T_{Min}$ )(예를 들면, 표시패널(110)과 데이터드라이버(130), 프리차지회로(140)의 접속점)와 접지전압(저전위원전압( $V_{cath}$ ))의 사이에 데이터라인(DL)의 배선저항( $Rd_l$ ) 및 배선간 용량( $Cd-s$ )으로 이루어지는 직렬회로와, 박막트랜지스터(TFT스위치)( $Tr_{12}$ ) 및 박막트랜지스터( $Tr_{13}$ )로 이루어지는 직렬회로가 병렬로 접속되고, 박막트랜지스터( $Tr_{13}$ )의 게이트-소스간에 유지용량( $Cs$ )이 접속된 등가회로로 나타낼 수 있다.

이와 같은 등가회로에 따르면, 상기한 프리차지동작은 도 11a에 나타내는 바와 같이, 박막트랜지스터( $Tr_{12}$ )가 OFF상태(표시화소(EM)가 비선택상태)에 있으므로 신호입력단자( $T_{Min}$ )와 접지전압의 사이에 배선저항( $Rd_l$ )과 배선간 용량( $Cd-s$ )이 직렬로 접속된 회로와 등가의 상태가 되고, 신호입력단자( $T_{Min}$ )를 통하여 프리차지회로(140)로부터 각 데이터라인(DL)에 인가되는 프리차지전압( $V_{pcg}$ )은 배선간 용량( $Cd-s$ )에 전압성분으로서 유지된다. 여기에서 프리차지동작에 동반하여 배선간 용량( $Cd-s$ )의 양단에 발생하는 전위차(충전전압)를  $V_0$ 로 나타낸다. 또한 프리차지전압( $V_{pcg}$ )에 의거하는 충전전압( $V_0$ )의 구체적인 설정에 대해서는 화상표시동작에 있어서 상세하게 설명한다.

(화상표시동작기간)

이어서 프리차지동작기간( $T_{pcg}$ ) 종료 후의 화상표시동작기간( $T_{dis}$ )에 있어서는 도 9 및 상기한 발광구동회로(DC)의 발광구동제어방법(도 7 참조)에 나타내는 바와 같이, 각 행의 표시화소(EM)를 차례차례 선택상태로 설정하고, 이 타이밍에 동기하여 표시데이터에 대응하는 계조전류( $I_{pix}$ )를 각 표시화소(EM)에 공급함으로써 각 표시화소(EM)(발광구동회로(DC))에 설치된 유지용량( $Cs$ )에 계조전류( $I_{pix}$ )(=기입전류( $I_a$ ))에 의거하는 전압성분을 유지하는(충전하는) 기입동작(기입동작기간( $T_{se}$ ))과, 해당 전압성분에 의거하는 발광구동전류( $I_b$ )를 발광소자(유기EL소자(OEL))에 공급함으로써 해당 발광소자를 표시데이터에 따른 휘도계조로 발광동작시키는 발광동작(발광동작기간( $T_{nse}$ ))이 차례차례 실행된다.

여기에서 표시데이터의 기입동작에 있어서는 상기한 등가회로에 따르면 도 11b에 나타내는 바와 같이, 박막트랜지스터( $Tr_{12}$ )가 ON상태(표시화소(EM)가 선택상태)에 있으므로 신호입력단자( $T_{Min}$ )와 접지전압의 사이에 배선저항( $Rd_l$ )과 배선간 용량( $Cd-s$ )으로 이루어지는 직렬회로와, 박막트랜지스터( $Tr_{12}$  및  $Tr_{13}$ )로 이루어지는 직렬회로가 병렬로 접속된 회로와 등가의 상태가 되고, 이에 따라 프리차지동작상태에서 배선간 용량( $Cd-s$ )에 유지된 전하가 배선간 용량( $Cd-s$ )과 유지용량( $Cs$ )의 사이에서 분배되게 된다.

이 전하의 분배에 의해 유지용량( $Cs$ )의 양단과, 배선간 용량( $Cs-d$ )의 양단에 발생하는 전위차( $V_{S0}$ )는 동등하게 되고, 다음과 같이 구할 수 있다.

즉, 상기한 프리차지동작상태에 있어서는 용량성분의 접속상태는 도 12a에 나타내는 바와 같이, 박막트랜지스터( $Tr_{12}$ )가 OFF상태에 있기 때문에 배선간 용량( $Cd-s$ )과 유지용량( $Cs$ )이 전기적으로 차단된 상태에 있다. 여기에서 배선간 용량

(Cd-s)에는 상기한 프리차지동작에 의해 프리차지전압(Vpcg)에 의거하는 전압(V<sub>0</sub>)이 충전되어 있다. 그리고 박막트랜지스터(Tr12)가 ON동작하면(기입동작상태가 되면)용량성분의 접속상태는 도 12b에 나타내는 바와 같이, 배선간 용량(Cd-s)과 유지용량(Cs)이 루프상으로 접속된 상태로 이행한다. 여기에서 배선간 용량(Cd-s) 및 유지용량(Cs)의 양단에는 동등한 전압(V<sub>S0</sub>)이 발생한다.

이것으로부터 도 12b에 의해 키르히호프의 법칙에 의거하여 다음의 (1)식이 얻어진다. 여기에서 도 11b에 나타낸 등가회로에 있어서 박막트랜지스터(Tr12)가 ON동작한 직후에는 박막트랜지스터(Tr13)에 발광구동전류(Ib)가 흐르고 있지 않는(ON동작하고 있지 않는) 것으로 한다. 또 (1)식 중, Qd-s'는 기입동작상태에 있어서 배선간 용량(Cd-s)에 축적되는 전하량이고, Qs'는 동일 상태에 있어서 유지용량(Cs)에 축적되는 전하량이다.

$$V_{S0} = Qs' / Cs = Qd-s' / Cd-s \quad \dots(1)$$

한편, 프리차지동작상태로부터 기입동작상태(박막트랜지스터(Tr12)의 OFF상태로부터 ON상태)로의 이행에 있어서, 배선간 용량(Cd-s)과 유지용량(Cs)에 축적된 전하량의 합계는 일정하고, 또 프리차지동작상태에 있어서는 리셋동작에 의해 유지용량(Cs)에 축적된 전하가 모두 방전되어 있다(Qs=0)고 생각할 수 있는 것으로부터 다음의 (2)식이 얻어진다. 여기에서 Qd-s는 프리차지동작상태에 있어서 배선간 용량(Cd-s)에 축적되는 전하량이고, Qs는 프리차지동작상태에 있어서 유지용량(Cs)에 축적되는 전하량이다.

$$Qd-s + Qs = Qd-s' + Qs'$$

$$Qd-s = Qd-s' + Qs' \quad \dots(2)$$

또한 프리차지동작상태에 있어서는 배선간 용량(Cd-s)과 유지용량(Cs)이 전기적으로 차단되고, 유지용량(Cs)에는 프리차지전압(Vpcg)에 의거하는 전압성분이 유지되지 않는 것으로부터 다음의 (3)식이 얻어진다.

$$V_0 = Qd-s / Cd-s \quad \dots(3)$$

이들 (1)~(3)식으로부터 상기한 프리차지동작에 있어서 배선간 용량(Cd-s)에 충전되는 전압(V<sub>0</sub>)을 다음과 같이 구할 수 있고, (4)식이 얻어진다.

$$V_0 = Qd-s / Cd-s = (Qd-s' + Qs') / Cd-s$$

$$= \{ Qd-s' + (Qd-s'Cs / Cd-s) \} / Cd-s$$

$$= (1 + Cs / Cd-s) Qd-s' / Cd-s$$

$$= (1 + Cs / Cd-s) V_{S0} \quad \dots(4)$$

상기 (4)식에 있어서 유지용량(Cs)에 충전되는 전압(V<sub>S0</sub>)을 유기EL소자(OEL)를 최저휘도계조로 발광동작시킬 때의 전류값을 갖는 발광구동전류(Ib)를 유기EL소자(OEL)에 공급하기(즉, 박막트랜지스터(Tr13)에 흘리기)위해 필요한 전압값(최저휘도전압; 박막트랜지스터(Tr13)의 게이트-소스간 전압)이 되도록 설정함으로써 프리차지동작에 있어서, 각 데이터라인(DL)의 배선간 용량(Cd-s)에 충전하는 전압(V<sub>0</sub>) 또한 프리차지전압(Vpcg)이 규정된다.

따라서 도 11c에 나타내는 바와 같이, 상기 용량성분에 있어서의 축적전하의 분배 후에 기입동작에 동반하는 계조전류(Ipix)를 데이터라인(DL)을 통하여 공급함으로써 표시데이터에 따른 전류값을 갖는 기입전류(Ia)가 박막트랜지스터(Tr13)에 흐르고, 해당 기입전류(Ia)에 따른 전압성분(Va)이 상기 유지용량(Cs)에 미리 충전된 최저휘도전압(V<sub>S0</sub>)에 추가하여 충전되게(V<sub>S0</sub> + Va)되므로 기입동작의 초기(계조전류(Ipix)의 공급직후)에 있어서, 데이터라인(DL)의 배선간 용량(Cd-s)이나 표시화소의 유지용량(Cs)을 충전하는 일 없이 짧은 기입시간으로 표시데이터에 적절하게 대응한 전압성분을 유지(충전)할 수 있다.

이에 따라 도 13에 나타내는 바와 같이, 기입시간에 대한 기입률을 대폭으로 개선하여 표시데이터의 기입부족을 억제할 수 있고, 적절한 휘도계조로 유기EL소자를 발광동작시켜 표시화질의 양호한 표시장치를 실현할 수 있다. 또한 도 13에 있어서 실선(SA)은 본 실시형태에 관련되는 리셋동작 및 프리차지동작을 실행한 경우의 기입시간에 대한 기입률의 변화를 나타낸 시뮬레이션결과이며, 파선(SB)은 리셋동작 및 프리차지동작을 실행하는 일 없이 직접 표시데이터를 기입한 경우의 기입시간에 대한 기입률의 변화를 나타낸 시뮬레이션결과이다.

도 14는 본 실시형태에 관련되는 표시장치의 구동제어방법의 제 2 예를 나타내는 타이밍차트이다.

상기한 본 실시형태에 관련되는 구동제어방법의 제 1 예에 있어서는 도 9에 나타낸 바와 같이 각 행의 표시화소(EM)에의 화상표시동작(기입동작, 발광동작)에 앞서서 전체 표시화소(EM)에 대한 리셋동작과, 전체 데이터라인(DL)에 대한 프리차지동작을 각각 일괄하여(일시에) 실행하는 수법에 대해서 나타냈는데, 구동제어방법의 제 2 예에 있어서는 프리차지동작을 각 행 마다의 표시데이터의 기입동작의 직전에 개별로 실행하는 수법을 적용한다.

구체적으로는 도 14에 나타내는 바와 같이, 우선 리셋동작기간(Trst)에 있어서 표시패널(110)에 배열된 모든 표시화소(EM)를 동시에 선택상태로 설정하고, 적어도 각 표시화소(EM)의 유지용량(Cs)에 축적된(잔류하는)전하를 소정의 전원전압에 방전하여 모든 표시화소(EM)를 일괄하여 리셋상태로 설정하며, 이어서 모든 표시화소(EM)를 동시에 비선택상태로 설정한 상태에서 모든 데이터라인(DL)에 부가된 배선간 용량(Cd-s)을 소정의 충전상태로 설정하는 프리차지동작기간(Tpcg)과, 표시데이터에 따른 계조전류(Ipix)(기입전류(Ia))를 공급하여 대응하는 전압성분을 유지용량(Cs)에 충전하는 기입동작기간(Tse)을 각 행마다 차례차례 실행하여 표시패널 1화면분의 표시데이터를 기입하고, 기입동작기간(Tse)후의 발광동작기간(Tnse)에 있어서 각 표시화소의 발광소자(유기EL소자)를 소정의 휘도계조로 발광시킴으로써 화상정보로서 표시한다.

이와 같은 구동제어방법에 있어서는 각 행의 표시화소(EM)에의 표시데이터(계조전류(Ipix))의 기입동작의 직전에 매회 프리차지동작을 실행함으로써 각 데이터라인(DL)의 배선간 용량(Cd-s)에 충전된 프리차지전압(Vpcg)에 의거하는 전압( $V_0$ )의 시간경과에 의한 저하를 억제할 수 있으므로 기입동작초기의 배선간 용량(Cd-s)과 유지용량(Cs)의 사이의 전하의 분배에 의해 유지용량(Cs)에 발생하는 전위차( $V_{S0}$ )를 소망의 전압(상기한 제 1 예에서는 발광구동용의 박막트랜지스터(Tr13)에 있어서 최저휘도계조의 발광구동전류를 발광소자에 공급하기 위해 필요한 게이트-소스간 전압; 최저휘도전압)으로 설정, 유지할 수 있고, 상기 전압( $V_0$ )의 저하에 의한 기입률의 흐트러짐을 억제할 수 있다.

또 본 실시형태에 있어서는 화상표시동작(기입동작 및 발광동작)에 앞서서 실행되는 프리차지동작에 있어서 기입동작시에 최저휘도전압( $V_{S0}$ )이 유지용량(Cs)에 충전되도록(즉, 발광구동용의 박막트랜지스터(Tr13)의 게이트-소스간에 인가되도록) 데이터라인(DL)에 부가되는 배선간 용량(Cd-s)에 충전하는 전압( $V_0$ )(즉, 프리차지전압(Vpcg))을 설정하는 경우에 대해서 설명했는데, 본 발명은 이것에 한정되는 것은 아니고, 예를 들면 기입동작시에 유지용량(Cs)에 충전되는 전압( $V_{S0}$ )이 중간휘도계조의 발광구동전류를 발광소자에 공급하기 위해 필요한 박막트랜지스터(Tr13)의 게이트-소스간 전압(중간휘도전압)에 설정되도록 전압( $V_0$ )(즉, 프리차지전압(Vpcg))을 설정하는 것이어도 좋다.

이에 따르면 기입동작시에 유지용량(Cs)에 충전되는 전압( $V_{S0}$ )을 최저휘도전압으로부터 표시데이터에 따른 소망의 전압(예를 들면, 최고계조전압)까지 충전하는 경우에 비교하여 중간휘도전압으로부터 해당 표시데이터에 따른 소망의 전압(예를 들면, 최저계조전압이나 최고계조전압)까지 충전하는 쪽이 기입시간을 단축할 수 있고, 기입률을 한층 개선할 수 있다.

또 본 실시형태에 있어서는 리셋동작과 프리차지동작을 실행한 후, 화상표시동작(기입동작 및 발광동작)을 실행하는 장치 구성 및 구동제어방법을 나타냈는데, 표시화소의 리셋동작을 실시하는 일 없이 표시화소를 비선택상태로 설정하여 프리차지동작만을 실시하는 것이어도 좋다. 이 경우, 도 1, 도 2, 도 8에 나타낸 리셋회로(150)를 생략하여 후술하는 제 2 실시형태와 동등한 구성(도 15, 도 16 참조)을 적용할 수 있고, 표시장치의 회로구성을 소형화할 수 있다. 또 이 경우의 기입시간에 대한 기입률은 도 13에 나타낸 바와 같은 현저한 개선효과는 얻어지지 않지만 프리차지동작을 실행하는 일 없이 직접 표시데이터를 기입한 경우(도 13 중, 파선(SB))에 비교하여 대폭으로 개선하는 결과가 얻어진다.

#### <제 2 실시형태>

다음으로 본 발명에 관련되는 표시장치 및 그 구동제어방법의 제 2 실시형태에 대해서 도면을 참조하여 설명한다.

<표시장치>

도 15는 본 발명에 관련되는 표시장치의 제 2 실시형태를 나타내는 개략블록도이고, 도 16은 본 실시형태에 관련되는 표시장치의 주요부 구성을 나타내는 개략구성도이다. 여기에서 상기한 제 1 실시형태(도 1, 도 2, 도 8)와 동등한 구성에 대해서는 동일 또는 동등한 부호를 붙여서 그 설명을 간략화 또는 생략한다.

도 15에 나타내는 바와 같이, 본 실시형태에 관련되는 표시장치(100B)는 개략 상기한 제 1 실시형태에 나타난 구성에 있어서 리셋회로(150)를 생략한 구성을 갖고 있다.

여기에서 도 16에 나타내는 바와 같이, 표시패널(110)에 배열된 표시화소(EM)는 상기한 제 1 실시형태에 나타난 3개의 박막트랜지스터로 이루어지는 발광구동회로(DC)를 구비한 구성을 적용할 수 있으므로 각 행의 표시화소(EM)에 대해서 주사신호(Vsel)를 인가하는 주사드라이버(120)와 함께 전원전압(Vsc)을 인가하는 전원드라이버(180)를 구비한 구성을 갖고, 또 프리차지회로(140)에 설치된 각 스위칭소자(박막트랜지스터(TRpcg))의 ON, OFF동작을 제어하는 프리차지제어 신호(PCG)도 제 1 실시형태에 나타난 구성과 마찬가지로 주사드라이버(120)에 의해 생성되어 출력되도록 구성되어 있다.

또 본 실시형태에 적용되는 주사드라이버(120)는 제 1 실시형태(도 2 참조)와 마찬가지로, 예를 들면 시프트레지스터(121)와 출력회로부(122)로 이루어지는 구성을 갖고, 특히 출력회로부(122)가 출력제어신호(SOE)에 의거하여 주사신호(Vsel)를 각 주사라인(SL)에 차례차례 출력하는 기능(모드)과, 모든 주사라인(SL)에 주사신호(Vsel)를 일제히 출력하는 기능(모드)을 전환 가능하게 구성되어 있다.

여기에서 후술하는 바와 같이 표시패널(110)에 배열된 각 행의 표시화소(EM)에 게조전류(Ipix)를 공급하여 표시데이터를 차례차례 기입하는 동작(화상표시동작)에 있어서는 주사신호(Vsel)를 각 주사라인(SL)에 차례차례 출력하는 모드로 설정되며, 표시패널(110)에 배열된 모든 표시화소(EM)에 프리차지전압을 인가하여 소정의 충전상태로 설정하는 동작(프리차지동작)에 있어서는 주사신호(Vsel)를 전부 주사라인(SL)에 일제히 출력하는 모드로 설정된다.

<표시장치의 구동제어방법>

이어서 본 실시형태에 관련되는 표시장치에 있어서의 구동제어방법에 대해서 설명한다.

도 17은 본 실시형태에 관련되는 표시장치의 구동제어방법의 제 1 예를 나타내는 타이밍차트이다.

도 18은 본 실시형태에 관련되는 표시장치의 구동제어동작에 적용되는 프리차지동작을 설명하기 위한 개념도이다.

도 19는 본 실시형태에 관련되는 표시장치의 구동제어동작에 있어서의 기입시간과 기입률의 관계를 나타내는 시뮬레이션 결과이다.

여기에서 도 16에 나타난 표시장치의 구성 및 도 10에 나타난 발광구동회로(표시화소)의 등가회로를 적절히 참조하면서 구동제어동작에 대해서 설명한다.

상기한 바와 같은 구성을 갖는 표시장치(100B)에 있어서의 구동제어방법은 예를 들면 도 17에 나타내는 바와 같이, 일주사시간(Tsc)내에 표시패널(110)에 배열된 모든 표시화소(EM)를 동시에 선택상태로 설정하고, 적어도 각 표시화소(EM)에 설치된 유지용량(Cs)을 소정의 충전상태로 설정하는 프리차지동작기간(Tpcg)과, 상기한 바와 같은 각 행의 표시화소(EM)(발광구동회로(DC))마다 표시데이터를 기입하며, 소정의 휘도계조로 발광동작시키는 기입동작기간(Tse) 및 발광동작기간(Tnse)(도 7 참조)으로 이루어지는 화상표시동작기간(Tdis)을 포함하도록 설정함으로써 실행된다(Tsc ≥ Tpcg + Tdis). 여기에서 프리차지동작기간(Tpcg)과 화상표시동작기간(Tdis)은 상호 시간적인 겹침이 발생하지 않도록 설정된다.

(프리차지동작기간)

도 17에 나타내는 바와 같이, 프리차지동작기간(Tpcg)에 있어서는, 우선, 주사드라이버(120)로부터 표시패널(110)에 배치설치된 모든 주사라인(SL)에 대하여 하이레벨의 주사신호(Vsel)가 인가되어서 모든 표시화소(EM)가 선택상태로 설정되는 동시에, 주사드라이버(120)로부터 하이레벨의 프리차지제어신호(PCG)가 프리차지회로(140)에 공급되어 프리차지상태로 설정된다.

이에 따라 각 표시화소(EM)를 구성하는 발광구동회로(DC)(도 5 참조)에 설치된 박막트랜지스터(Tr12)가 ON동작하는 동시에, 프리차지회로(140)에 설치된 각 박막트랜지스터(스위칭소자)(TRpcg)가 ON동작함으로써 프리차지전압(Vpcg)이 각 박막트랜지스터(TRpcg) 및 각 데이터라인(DL)을 통하여 발광구동회로(DC)의 유지용량(Cs)의 타단측(접점(N12))에 인가되어 각 데이터라인(DL)에 부가된 배선간 용량(Cd-s) 및 각 표시화소(EM)(발광구동회로(DC))의 유지용량(Cs)에 충전된다.

구체적으로는 도 10b에 나타낸 발광구동회로(DC)의 등가회로에 있어서, 프리차지동작은 도 18a에 나타내는 바와 같이, 박막트랜지스터(Tr12)가 ON상태(표시화소(EM)가 선택상태)에 있으므로 신호입력단자(TMin)와 접지전압의 사이에 배선저항(Rdl)과 배선간 용량(Cd-s)으로 이루어지는 직렬회로와, 박막트랜지스터(Tr12 및 Tr13)로 이루어지는 직렬회로가 병렬로 접속되며, 박막트랜지스터(Tr13)의 게이트-소스간에 유지용량(Cs)이 접속된 회로와 등가의 상태가 되고, 뿐만 아니라 박막트랜지스터(Tr12 및 Tr13)를 통하여 전류가 흐르고 있지 않는 상태(박막트랜지스터(Tr13)가 OFF상태)로 설정된다.

즉, 도 18a에 나타내는 바와 같은 등가회로에 있어서, 신호입력단자(TMin)를 통하여 각 데이터라인(DL) 및 각 표시화소(EM)에 인가되는 프리차지전압(Vpcg)은 배선저항(Rdl)과 배선간 용량(Cd-s)으로 이루어지는 직렬회로 및 유지용량(Cs)에 각각 동등한 전압성분으로서 유지된다. 여기에서 프리차지동작에 동반하여 배선저항(Rdl)과 배선간 용량(Cd-s)으로 이루어지는 직렬회로 또는 유지용량(Cs)의 양단에 발생하는 전위차(박막트랜지스터(Tr13)의 게이트-소스간 전압에 상당한다)(Vpcg')는 박막트랜지스터(Tr13)의 한계값전압(Vth)에 같거나, 그것보다도 낮은 값으로 설정된다(Vpcg' ≤ Vth)

(화상표시동작기간)

이어서 프리차지동작기간(Tpcg) 종료 후의 화상표시동작기간(Tdis)에 있어서는 도 17 및 상기한 발광구동회로(DC)의 발광구동제어방법(도 7 참조)에 나타낸 바와 같이 각 행마다 표시화소(EM)를 차례차례 선택상태로 설정하여 표시데이터에 대응하는 계조전류(Ipix)를 공급함으로써 각 표시화소(EM)(발광구동회로(DC))의 유지용량(Cs)에 계조전류(Ipix)(=기입전류(Ia))에 의거하는 전압성분을 유지하는 기입동작(기입동작기간(Tse))과, 해당 전압성분에 의거하는 발광구동전류(Ib)를 발광소자(유기EL소자(OEL))에 공급하여 표시데이터에 따른 휘도계조로 발광동작시키는 발광동작(발광동작기간(Tnse))을 차례차례 실행한다.

여기에서 표시데이터의 기입동작에 있어서는 주사드라이버(120)로부터 하이레벨의 주사신호(Vsel)를 각 주사라인(SL)에 차례차례 인가하여 각 행의 표시화소(EM)를 차례차례 선택상태로 설정하고, 계조전류(Ipix)를 데이터라인(DL)을 통하여 공급함으로써 도 18b에 나타내는 바와 같이 박막트랜지스터(Tr12)가 ON동작하여 표시데이터에 따른 전류값을 갖는 기입전류(Ia)가 박막트랜지스터(Tr13)에 흐르기 때문에 해당 기입전류(Ia)에 따른 전압성분(Va)이 상기 유지용량(Cs)에 미리 충전된 전압(Vpcg')에 추가하여 충전되게 된다(Vpcg' + Va).

따라서 프리차지동작에 의해 발광구동용의 박막트랜지스터(Tr13)의 한계값전압(Vth)이하의 전압(Vpcg')을 미리 충전하고, 기입동작에 있어서, 해당 전압(Vpcg')에 추가하도록 표시데이터에 의거하는 계조전류(Ipix)(=기입전류(Ia))에 따른 전압성분을 충전할 수 있기 때문에 기입동작의 초기(계조전류(Ipix)의 공급직후)에 있어서 데이터라인(DL)의 배선간 용량(Cd-s)이나 표시화소의 유지용량(Cs)을 충전하는 일 없이 짧은 기입시간으로 표시데이터에 적절하게 대응한 전압성분을 유지할 수 있다.

이에 따라 도 19에 나타내는 바와 같이, 상기한 제 1 실시형태에는 미치지 않지만, 기입시간에 대한 기입률을 개선하여 표시데이터의 기입부족을 억제할 수 있고, 적절한 휘도계조로 유기EL소자를 발광동작시켜서 표시화질의 양호한 표시장치를 실현할 수 있다. 또한 도 19에 있어서, 실선(SB)은 본 실시형태에 관련되는 프리차지동작을 실행한 경우의 기입시간에 대한 기입률의 변화를 나타낸 시물레이션결과이고, 파선(SB)은 프리차지동작을 실행하는 일 없이, 직접 표시데이터를 기입한 경우의 기입시간에 대한 기입률의 변화를 나타낸 시물레이션결과이다.

도 20은 본 실시형태에 관련되는 표시장치의 구동제어방법의 제 2 예를 나타내는 타이밍차트이다.

상기한 본 실시형태에 관련되는 구동제어방법의 제 1 예에 있어서는 도 17에 나타낸 바와 같이, 각 행의 표시화소(EM)에 의 화상표시동작에 앞서서 전체 표시화소(EM)에 대한 프리차지동작을 일괄하여(일시에) 실행하는 수법에 대해서 나타냈는데, 구동제어방법의 제 2 예에 있어서는 프리차지동작을 각 행마다의 표시데이터의 기입동작의 직전에 개별로 실행하는 수법을 적용한다.

구체적으로는 도 20에 나타내는 바와 같이, 우선 각 행의 표시화소(EM)를 선택상태로 설정한 상태에서 모든 데이터라인(DL)에 부가된 배선간 용량(Cd-s) 및 표시화소(EM)에 설치된 유지용량(Cs)을 소정의 충전상태로 설정하는 프리차지동작기간(Tpcg)과 표시데이터에 따른 계조전류(Ipix)(기입전류(Ia))를 공급하여 대응하는 전압성분을 유지용량(Cs)에 충전하는 기입동작기간(Tse)을 각 행마다 차례차례 실행하여 표시패널 1화면분의 표시데이터를 기입하고, 기입동작기간(Tse) 후의 발광동작기간(Tnse)에 있어서 각 표시화소(EM)의 발광소자(유기EL소자(OEL))를 소정의 휘도계조로 발광시킴으로써 화상정보로서 표시한다.

이와 같은 구동제어방법에 있어서도 상기한 제 1 실시형태에 나타난 구동제어방법의 제 2 예와 마찬가지로 각 행의 표시화소(EM)에의 표시데이터(계조전류(Ipix))의 기입동작의 직전에 매회 프리차지동작을 실행함으로써 각 행의 표시화소(EM)의 유지용량(Cs)에 충전된 프리차지전압(Vpcg)에 의거하는 전압(Vpcg')의 시간경과에 의한 저하를 억제할 수 있기 때문에, 해당 전압(Vpcg')을 소망의 전압(상기한 제 1 예에서는 발광구동용의 박막트랜지스터(Tr13)의 한계값전압(Vth) 이하)으로 설정, 유지할 수 있고, 상기 전압(Vpcg')의 저하에 의한 기입률의 흐트러짐을 억제할 수 있다.

또 상기한 제 1 실시형태에 있어서는 프리차지동작에 있어서 표시패널(110)에 배치설치된 각 데이터라인(DL)에 부가된 배선간 용량(Cd-s)에 충전하는 전압( $V_0$ )으로서, 상기 (4)식에 나타낸 바와 같이, 각 표시화소(EM)에 있어서 최저휘도계조로 발광동작시킬 때의 발광구동전류를 공급하기 위한 전압( $V_{S0}$ )에 데이터라인(DL)의 배선간 용량(Cd-s)과 표시화소(EM)(발광구동회로(DC))의 유지용량(Cs)의 비( $Cs/Cd-s$ )에 관련하는 정수를 승산한 관계( $V_0=(1+Cs/Cd-s)V_{S0}$ )를 갖고 있기 때문에 유지용량(Cs)의 배선간 용량(Cd-s)에 비교하여 크게 설정되어 있는 경우( $Cs \gg Cd-s$ )에는 배선간 용량(Cd-s)에 충전하는 전압( $V_0$ )(즉, 프리차지전압(Vpcg))이 매우 큰 전압값이 되고, 프리차지전압(Vpcg)으로서 높은 전압의 전원을 이용하는 것이 필요하게 되어 그것에 따라 소비전력이 증가해 버린다.

이것에 대하여 본 실시형태에 있어서는 프리차지동작에 있어서 표시화소(EM)(발광구동회로(DC))에 설치된 유지용량(Cs)에 충전하는 전압(Vpcg')을 발광구동용의 박막트랜지스터(Tr13)의 한계값전압(Vth)이하에 설정하는 수법을 적용하고 있기 때문에, 해당 전압(Vpcg')(즉, 프리차지전압(Vpcg))을 비교적 낮은 전압값으로 설정하여 표시장치를 용이하게 실현할 수 있는 동시에, 해당 표시장치의 소비전력의 증가를 억제할 수 있다.

### <제 3 실시형태>

다음으로 본 발명에 관련되는 표시장치 및 그 구동제어방법의 제 3 실시형태에 대해서 도면을 참조하여 설명한다.

본 실시형태에 관련되는 표시장치는 개략 상기한 제 1 실시형태(도 1, 도 2, 도 8)와 동일한 구성을 갖고 있기 때문에 각 구성에 대해서는 상세한 설명을 생략한다.

도 21은 본 실시형태에 관련되는 표시장치의 구동제어방법의 제 1 예를 나타내는 타이밍차트이다.

도 22는 본 실시형태에 관련되는 표시장치의 구동제어방법의 제 2 예를 나타내는 타이밍차트이다.

여기에서는 도 8에 나타낸 표시장치의 구성 및 도 5에 나타낸 발광구동회로(표시화소)를 적절히 참조하면서 구동제어동작에 대해서 설명한다.

상기한 제 1 실시형태에 관련되는 구동제어방법에 있어서는 리셋동작 후에 실행하는 프리차지동작으로서 전체 표시화소(EM)를 비선택상태로 설정하여 프리차지전압(Vpcg)을 인가하고, 각 데이터라인(DL)에 부가된 배선간 용량(Cd-s)을 소정의 충전상태로 설정하는 수법에 대해서 나타냈는데, 본 실시형태에 있어서는 리셋동작 후에 전체 표시화소(EM)를 선택상태로 설정하여 프리차지전압(Vpcg)을 인가하고, 적어도 각 표시화소(EM)에 설치된 유지용량(Cs)을 소정의 충전상태로 설정하는 프리차지동작을 실행하는 수법을 적용한다.

본 실시형태에 관련되는 구동제어방법의 제 1 예는 구체적으로는 도 21에 나타내는 바와 같이, 우선, 리셋동작기간(Trst)에 있어서 표시패널(110)에 배열된 모든 표시화소(EM)를 동시에 선택상태로 설정한 상태에서 적어도 각 표시화소(EM)의 유지용량(Cs)에 축적된(잔류하는)전하를 소정의 전원전압(저전위전원전압(Vcath))에 방전하여 모든 표시화소(EM)를 일괄하여 리셋상태로 설정하고, 이어서 프리차지동작기간(Tpcg)에 있어서 모든 표시화소(EM)를 동시에 선택상태로 설정한 상태에서 각 데이터라인(DL)에 부가된 배선간 용량(Cd-s) 및 모든 표시화소에 설치된 유지용량(Cs)을 프리차지전압

(Vpcg)에 의거하는 소정의 충전상태(예를 들면, 발광구동용의 박막트랜지스터(Tr13)의 한계값전압(Vth)이하의 전압(Vpcg')을 충전한 상태)로 설정한 후, 표시데이터에 따른 계조전류(Ipix)(기입전류(Ia))를 공급하여 대응하는 전압성분(Va)을 상기 유지용량(Cs)에 충전하는 기입동작기간(Tse)과, 각 표시화소(EM)의 발광소자(유기EL소자(OEL))를 표시데이터에 따른 휘도계조로 발광시키는 발광동작기간(Tnse)을 각 행마다 차례차례 실행하여 표시패널 1화면분의 표시데이터를 화상정보로서 표시한다.

이와 같은 구동제어방법에 있어서는 각 행의 표시화소(EM)에 있어서의 화상표시동작(기입동작, 발광동작)에 앞서서 상기한 제 1 실시형태에 나타난 리셋동작과 마찬가지로 모든 표시화소(EM)의 유지용량(Cs)에 축적된 전하를 방전한 후, 상기한 제 2 실시형태에 나타난 프리차지동작과 마찬가지로 발광구동용의 박막트랜지스터(Tr13)의 한계값전압(Vth)이하의 전압(Vpcg')을 해당 유지용량(Cs)에 충전하고, 이어서 표시데이터에 의거하는 계조전류(Ipix)에 따른 전압성분(Va)을 유지용량(Cs)에 추가하도록 충전하는 수법을 적용하고 있기 때문에, 각 표시화소(EM)의 유지용량(Cs)에 잔류하는 전하에 기인하여 프리차지동작시에 유지용량(Cs)에 유지되는 전압값이 떨어지는 현상을 억제하여 기입동작시에 표시데이터에 대응한 전압성분을 적절하게 충전할 수 있다.

따라서 기입동작의 초기에 있어서, 데이터라인(DL)의 배선간 용량(Cd-s)이나 표시화소(EM)의 유지용량(Cs)을 충전하는 일 없이 짧은 기입시간으로 표시데이터에 적절하게 대응한 전압성분을 유지하여 기입률을 개선할 수 있는 동시에, 해당 전압성분에 의거하여 표시데이터에 적절하게 대응한 전류값을 갖는 발광구동전류를 발광소자에 공급하여 소망의 휘도계조로 각 표시화소(발광소자)를 발광동작시킬 수 있고, 표시화질의 양호한 표시장치를 실현할 수 있다.

또 본 실시형태에 관련되는 구동제어방법의 제 2 예는 리셋동작 및 프리차지동작을 각 행마다의 표시데이터의 기입동작의 직전에 개별로 실행하는 수법을 적용한다.

구체적으로는 도 22에 나타내는 바와 같이, 리셋동작기간(Trst)에 있어서, 표시화소(EM)를 선택상태로 설정하고, 적어도 각 표시화소(EM)의 유지용량(Cs)에 축적된(잔류하는) 전하를 소정의 전원전압(저전위전원전압(Vcath))에 방전하여 해당 행의 표시화소(EM)를 리셋상태로 설정하고, 이어서 프리차지동작기간(Tpcg)에 있어서 해당 행의 표시화소(EM)를 선택상태로 설정한 상태에서 각 데이터라인(DL)에 부가된 배선간 용량(Cd-s) 및 해당 행의 표시화소(EM)에 설치된 유지용량(Cs)을 프리차지전압(Vpcg)에 의거하는 소정의 충전상태(예를 들면, 발광구동용의 박막트랜지스터(Tr13)의 한계값전압(Vth)이하의 전압(Vpcg')을 충전한 상태)로 설정한 후, 기입동작기간(Tse)에 있어서, 표시데이터에 따른 계조전류(Ipix)(기입전류(Ia))를 공급하여 대응하는 전압성분(Va)을 해당 행의 표시화소(EM)의 유지용량(Cs)에 충전하는 일련의 동작을 각 행마다 시간적인 겹침이 발생하지 않도록 실행하고, 발광동작기간(Tnse)에 있어서 각 행의 표시화소(EM)의 발광소자(유기EL소자(OEL))를 표시데이터에 따른 휘도계조로 발광시켜서 표시패널 1화면분의 표시데이터를 화상정보로서 표시한다.

### 발명의 효과

이와 같은 구동제어방법에 따르면, 각 행의 표시화소(EM)에의 표시데이터(계조전류(Ipix))의 기입동작의 직전에 매회 해당 행의 표시화소(EM)에의 리셋동작 및 프리차지동작이 실행되고, 해당 행의 표시화소(EM)의 유지용량(Cs)에 충전되는 프리차지전압(Vpcg)에 의거하는 전압(Vpcg')의 흐트러짐을 억제하면서 해당 전압(Vpcg')의 시간경과에 의한 저하를 억제할 수 있기 때문에 짧은 기입시간으로 표시데이터에 적절하게 대응한 전압성분을 유지하여 기입률을 개선할 수 있는 동시에, 해당 전압성분에 의거하여 표시데이터에 적절하게 대응한 휘도계조로 각 표시화소(발광소자)를 발광동작시킬 수 있으며, 표시화질의 양호한 표시장치를 실현할 수 있다.

### (57) 청구의 범위

#### 청구항 1.

표시데이터에 의거하는 화상정보를 표시하는 표시장치는 적어도,

서로 직교하도록 배치설치된 복수의 신호라인 및 복수의 주사라인과, 해당 복수의 신호라인 및 복수의 주사라인의 각 교점 근처에 배치된 전류제어형의 발광소자를 갖는 복수의 표시화소를 갖는 표시패널과,

상기 복수의 주사라인의 각각에 주사신호를 인가하여 주사라인에 접속된 상기 표시화소를 선택상태로 설정하는 주사구동 회로와,

상기 표시데이터의 휘도계조성분에 의거하는 계조전류를 생성하여 상기 복수의 신호라인의 각각을 통하여 상기 주사구동 회로에 의해 상기 선택상태로 설정된 상기 표시화소에 공급하는 신호구동회로와,

상기 복수의 신호라인의 각각에 프리차지전압을 인가하여 상기 각 신호라인에 부수하는 용량성분을 소정의 충전상태로 설정하는 프리차지회로와,

상기 프리차지회로에 의해 상기 용량성분을 소정의 충전상태로 설정할 때에는 상기 발광소자를 비발광상태로 설정하도록 제어하는 동작제어회로를 구비하는 것을 특징으로 하는 표시장치.

## 청구항 2.

제 1 항에 있어서,

상기 동작제어회로는 상기 신호구동회로에 의해 상기 표시화소에 상기 계조전류를 공급할 때에는 상기 표시화소에 상기 계조전류에 의거하는 전하를 유지시키는 동시에, 상기 발광소자를 비발광상태로 설정하고, 상기 주사구동회로에 의해 상기 표시화소를 비선택상태로 설정해서 상기 표시화소에 유지된 상기 전하에 의거하여 상기 발광소자를 발광동작하는 상태로 설정하는 것을 특징으로 하는 표시장치.

## 청구항 3.

제 1 항에 있어서,

상기 용량성분은 상기 신호라인과 상기 주사라인간에 형성되는 배선간 용량을 포함하는 것을 특징으로 하는 표시장치.

## 청구항 4.

제 1 항에 있어서,

적어도,

상기 표시화소는 상기 계조전류에 의거하는 전하를 전압성분으로서 유지하는 유지용량과, 해당 유지용량에 유지된 전압성분에 의거하여 상기 발광소자를 발광동작시키는 발광구동전류를 흘리는 능동소자를 구비한 구동전류제어회로를 구비한 발광구동회로를 구비하는 것을 특징으로 하는 표시장치.

## 청구항 5.

제 4 항에 있어서,

상기 용량성분은 상기 신호라인과 상기 주사라인간에 형성되는 배선간 용량과, 상기 유지용량을 포함하는 것을 특징으로 하는 표시장치.

## 청구항 6.

제 4 항에 있어서,

상기 프리차지전압은 상기 표시화소에 설치된 상기 발광소자를 특정의 휘도계조로 발광동작시키기 위해 상기 유지용량에 충전되는 전압에 의거하여 설정되는 것을 특징으로 하는 표시장치.

### 청구항 7.

제 6 항에 있어서,

상기 특정의 휘도계조는 휘도계조의 계조범위에 있어서의 최저계조인 것을 특징으로 하는 표시장치.

### 청구항 8.

제 4 항에 있어서,

상기 프리차지전압은 상기 유지용량에 충전되는 전압이 상기 구동전류제어회로를 구성하는 상기 능동소자를 ON상태로 하지 않는 전압이 되도록 설정되는 것을 특징으로 하는 표시장치.

### 청구항 9.

제 1 항에 있어서,

상기 프리차지회로는 상기 표시패널에 배치설치된 모든 상기 신호라인에 대하여 상기 프리차지전압을 일제히 인가하는 스위칭회로를 구비하는 것을 특징으로 하는 표시장치.

### 청구항 10.

제 1 항에 있어서,

상기 주사구동회로는 상기 프리차지회로의 동작상태를 제어하는 프리차지제어신호를 생성하여 출력하는 것을 특징으로 하는 표시장치.

### 청구항 11.

제 1 항에 있어서,

상기 동작제어회로는 상기 프리차지회로에 의해 상기 용량성분을 소정의 충전상태로 설정할 때에는 상기 주사구동회로에 의해 상기 표시화소를 비선택상태로 설정하도록 제어하는 것을 특징으로 하는 표시장치.

### 청구항 12.

제 1 항에 있어서,

상기 동작제어회로는 상기 프리차지회로에 의해 상기 용량성분을 소정의 충전상태로 설정할 때에는 상기 주사구동회로에 의해 상기 표시화소를 선택상태로 설정하도록 제어하는 것을 특징으로 하는 표시장치.

### 청구항 13.

제 1 항에 있어서,

상기 표시장치는 적어도 상기 표시화소에 유지된 상기 전하를 방전하여 상기 표시화소를 리셋상태로 설정하는 리셋회로를 추가로 구비하고,

상기 동작제어회로는 상기 리셋회로에 의해 상기 표시화소에 유지된 상기 전하를 방전할 때에는 상기 주사구동회로에 의해 상기 표시화소를 선택상태로 설정하도록 제어하는 것을 특징으로 하는 표시장치.

### 청구항 14.

제 13 항에 있어서,

상기 리셋회로는 상기 복수의 신호라인의 전부에 대해서 리셋전압을 일제히 인가하여 상기 유지용량에 유지된 전하를 방전하는 스위칭회로를 구비하는 것을 특징으로 하는 표시장치.

### 청구항 15.

제 13 항에 있어서,

상기 주사구동회로는

상기 복수의 주사라인의 각각에 대해서 차례차례 상기 주사신호를 인가하여 상기 표시패널에 배열된 각 행의 상기 표시화소를 차례차례 선택상태로 설정하는 수단과,

모든 상기 주사라인에 대해서 일제히 상기 주사신호를 인가하여 상기 표시패널에 배열된 모든 상기 표시화소를 동시에 선택상태로 설정하는 수단을 구비하는 것을 특징으로 하는 표시장치.

### 청구항 16.

제 13 항에 있어서,

상기 주사구동회로는 상기 리셋회로의 동작상태를 제어하는 리셋제어신호를 생성하여 출력하는 수단을 구비하는 것을 특징으로 하는 표시장치.

### 청구항 17.

제 1 항에 있어서,

상기 발광소자는 유기일렉트로루미네선트소자인 것을 특징으로 하는 표시장치.

### 청구항 18.

표시데이터에 의거하는 화상정보를 표시하는 표시장치의 구동제어방법은 적어도,

상기 표시장치는 서로 직교하도록 배치설치된 복수의 신호라인 및 복수의 주사라인과, 해당 복수의 신호라인 및 복수의 주사라인의 각 교점 근처에 배치된 전류제어형의 발광소자를 갖는 복수의 표시화소를 갖는 표시패널을 구비하고,

상기 복수의 신호라인의 각각에 프리차지전압을 인가하며, 상기 각 신호라인에 부수하는 용량성분을 소정의 충전상태로 설정하는 동시에, 상기 발광소자를 비발광상태로 설정하고,

상기 표시화소를 선택상태로 설정하는 동시에, 상기 발광소자를 비발광상태로 설정하며, 상기 표시데이터의 휘도계조성분에 의거하는 계조전류를 상기 복수의 신호라인의 각각을 통하여 상기 표시화소에 공급하고, 해당 표시화소에 상기 계조전류에 의거하는 전하를 유지시키며,

상기 표시화소를 비선택상태로 설정하여 상기 표시화소에 유지된 상기 전하에 의거해서 상기 발광소자를 발광동작시키는 것을 포함하는 것을 특징으로 하는 표시장치의 구동제어방법.

### 청구항 19.

제 18 항에 있어서,

상기 용량성분은 상기 신호라인과 상기 주사라인간에 형성되는 배선간 용량을 포함하는 것을 특징으로 하는 표시장치의 구동제어방법.

### 청구항 20.

제 19 항에 있어서,

상기 용량성분은 상기 표시화소에 형성되어 상기 발광소자의 발광동작에 기여하는 유지용량을 추가로 포함하는 것을 특징으로 하는 표시장치의 구동제어방법.

### 청구항 21.

제 20 항에 있어서,

상기 프리차지전압은 상기 표시화소에 설치된 상기 발광소자를 특정의 휘도계조로 발광동작시키기 위해 상기 유지용량에 충전되는 전압에 의거하여 설정되는 것을 특징으로 하는 표시장치의 구동제어방법.

### 청구항 22.

제 21 항에 있어서,

상기 특정의 휘도계조는 휘도계조의 계조범위에 있어서의 최저계조인 것을 특징으로 하는 표시장치의 구동제어방법.

### 청구항 23.

제 20 항에 있어서,

상기 프리차지전압은 상기 유지용량에 충전되는 전압이 상기 발광소자의 발광동작에 기여하는 발광구동용의 능동소자를 ON상태로 하지 않는 전압이 되도록 설정되는 것을 특징으로 하는 표시장치의 구동제어방법.

### 청구항 24.

제 18 항에 있어서,

상기 용량성분을 소정의 충전상태로 설정하는 동작은 상기 계조전류를 상기 각 주사라인에 대응한 상기 표시화소에 공급하는 동작에 앞서는 타이밍으로 1회만 실행하는 것을 특징으로 하는 표시장치의 구동제어방법.

### 청구항 25.

제 18 항에 있어서,

상기 용량성분을 소정의 충전상태로 설정하는 동작은 상기 계조전류를 상기 표시화소에 공급하는 동작에 있어서의 상기 계조전류를 각 주사라인에 대응한 상기 표시화소에 공급하는 타이밍마다 매회 실행하는 것을 특징으로 하는 표시장치의 구동제어방법.

### 청구항 26.

제 18 항에 있어서,

상기 용량성분을 소정의 충전상태로 설정하는 동작은 상기 표시화소를 비선택상태로 설정한 상태에서 실행되는 것을 특징으로 하는 표시장치의 구동제어방법.

### 청구항 27.

제 18 항에 있어서,

상기 용량성분을 소정의 충전상태로 설정하는 동작은 상기 표시화소를 선택상태로 설정한 상태에서 실행되는 것을 특징으로 하는 표시장치의 구동제어방법.

### 청구항 28.

제 18 항에 있어서,

상기 표시화소를 선택상태로 설정하여 상기 신호라인에 리셋전압을 인가하고, 적어도 상기 표시화소에 설치된 상기 유지용량에 유지된 전하를 방전하여 상기 표시화소를 리셋상태로 설정하는 동작을 포함하는 것을 특징으로 하는 표시장치의 구동제어방법.

### 청구항 29.

제 28 항에 있어서,

상기 표시화소를 리셋상태로 설정하는 동작은 상기 계조전류를 상기 각 주사라인에 대응한 상기 표시화소에 공급하는 동작에 앞서는 타이밍으로 1회만 실행하는 것을 특징으로 하는 표시장치의 구동제어방법.

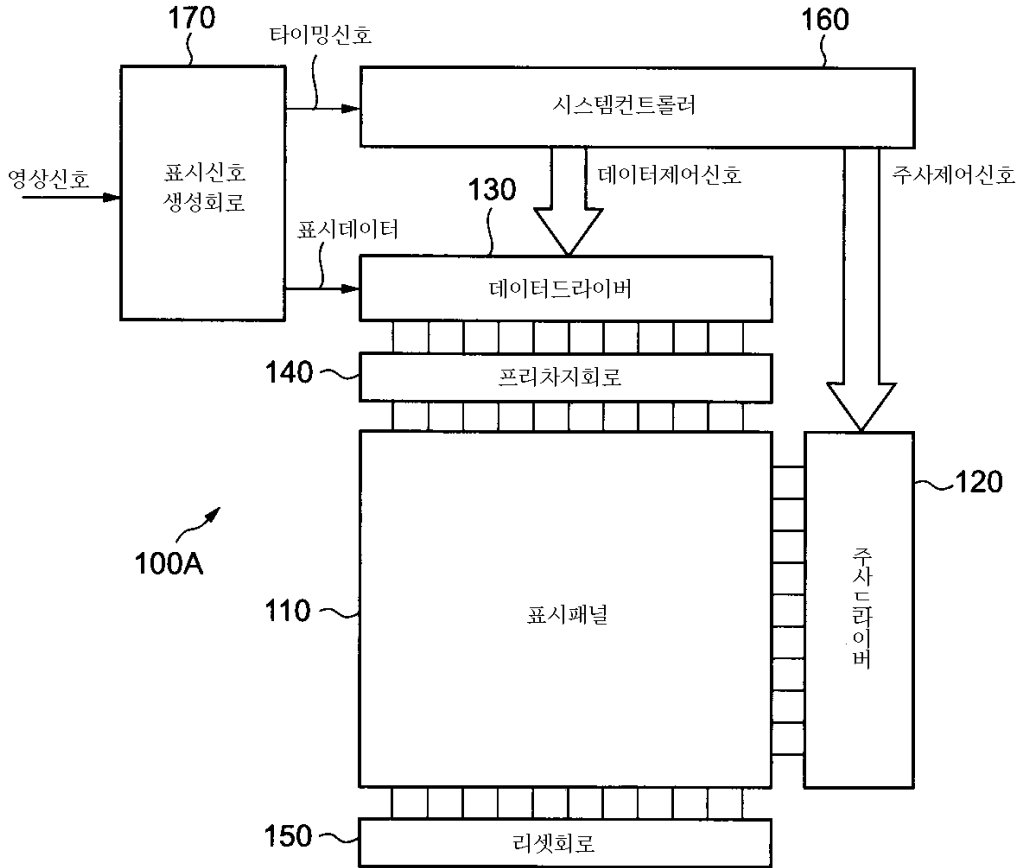
### 청구항 30.

제 28 항에 있어서,

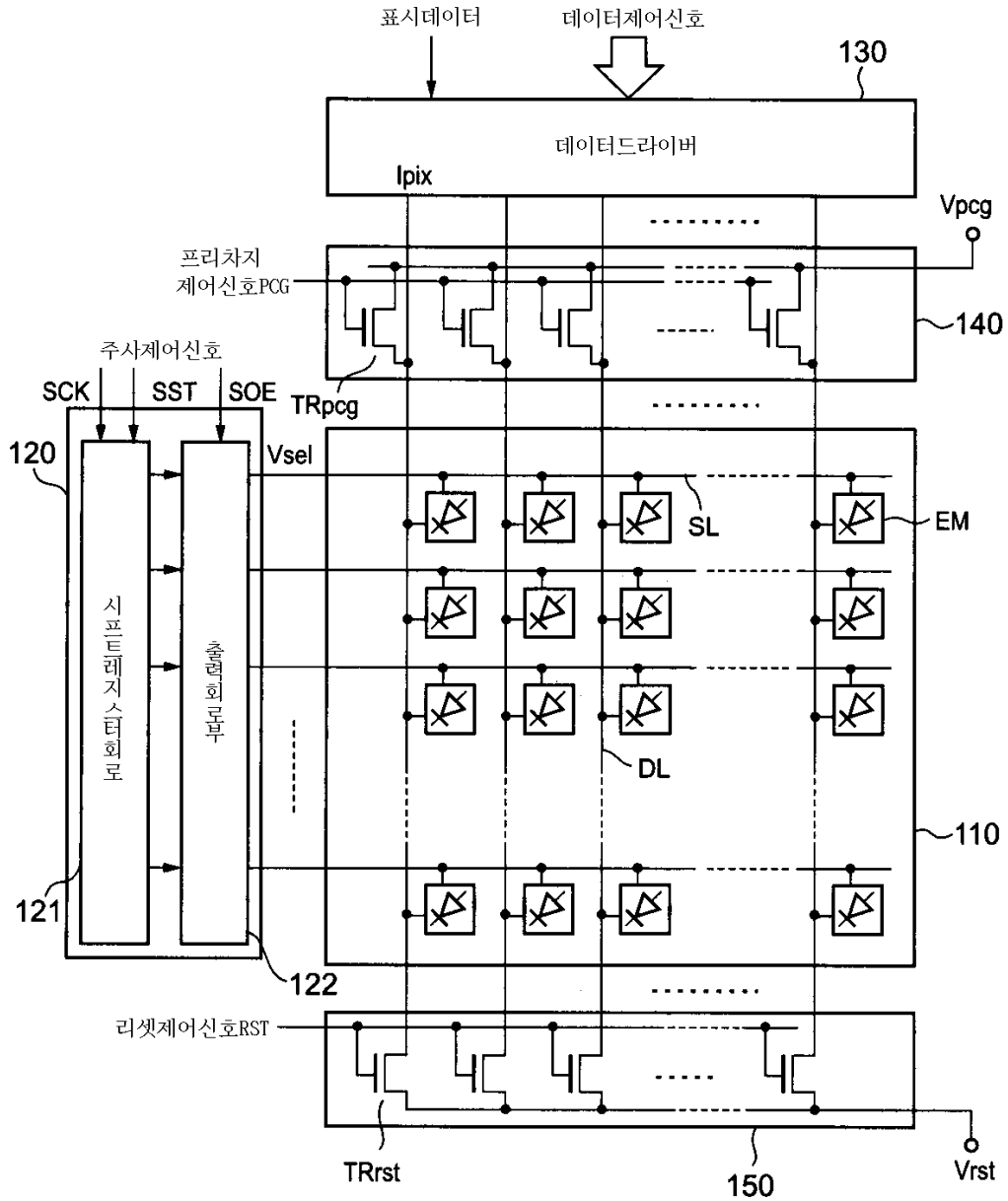
상기 표시화소를 리셋상태로 설정하는 동작은 상기 계조전류를 상기 표시화소에 공급하는 동작에 있어서의 상기 계조전류를 각 주사라인에 대응한 상기 표시화소에 공급하는 타이밍마다 매회 실행하는 것을 특징으로 하는 표시장치의 구동제어 방법.

도면

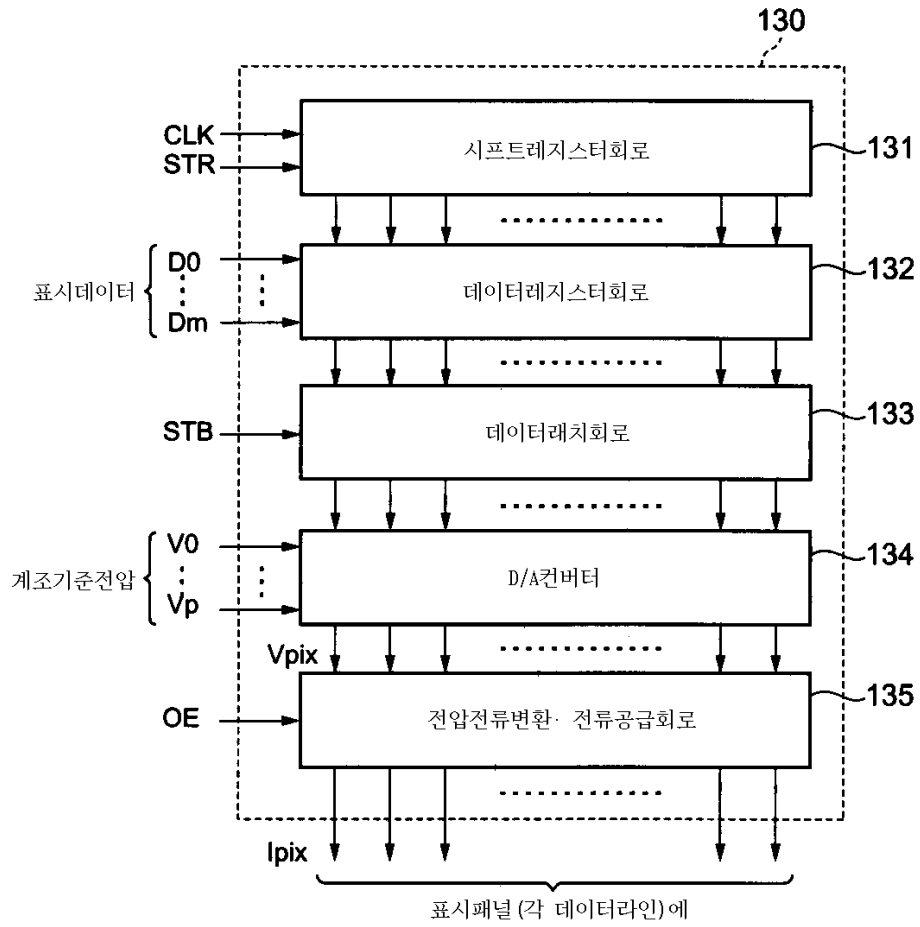
도면1



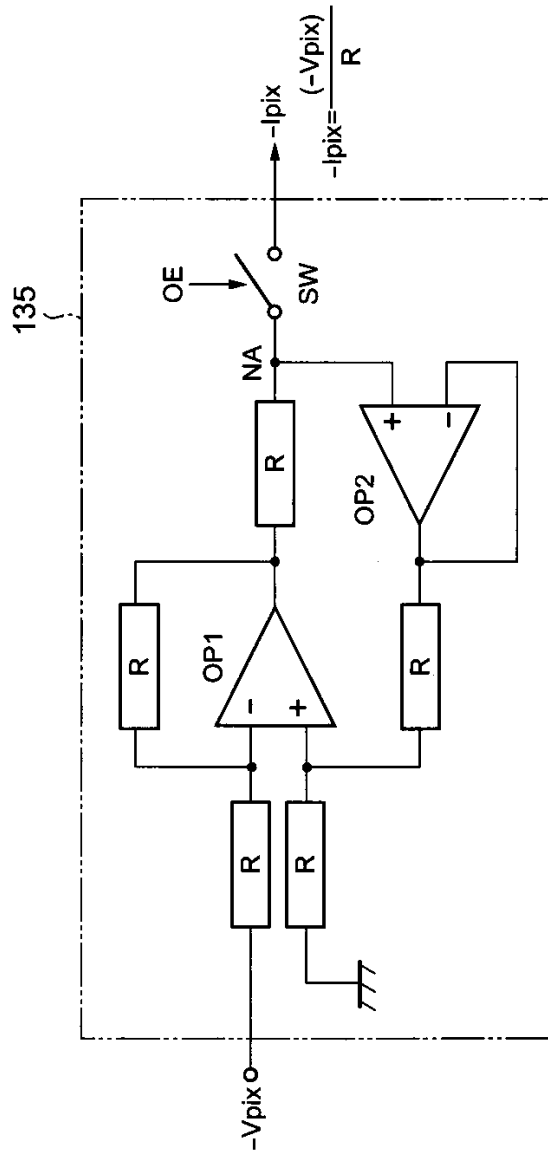
도면2



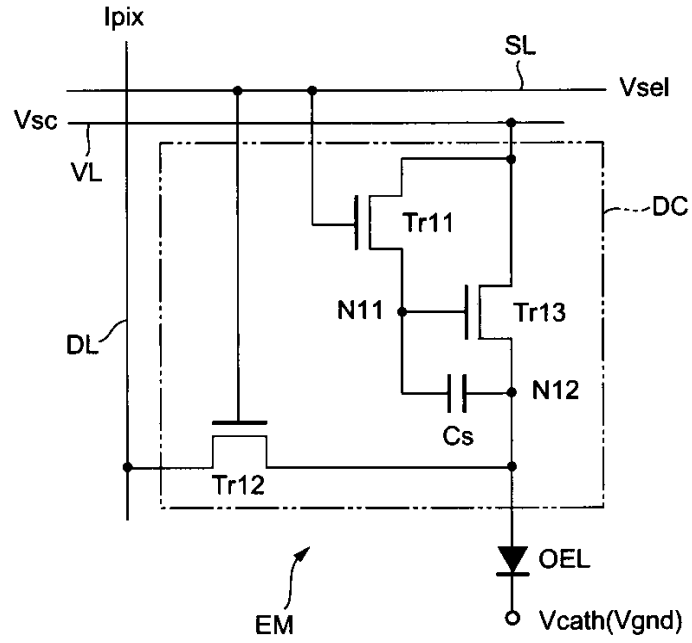
도면3



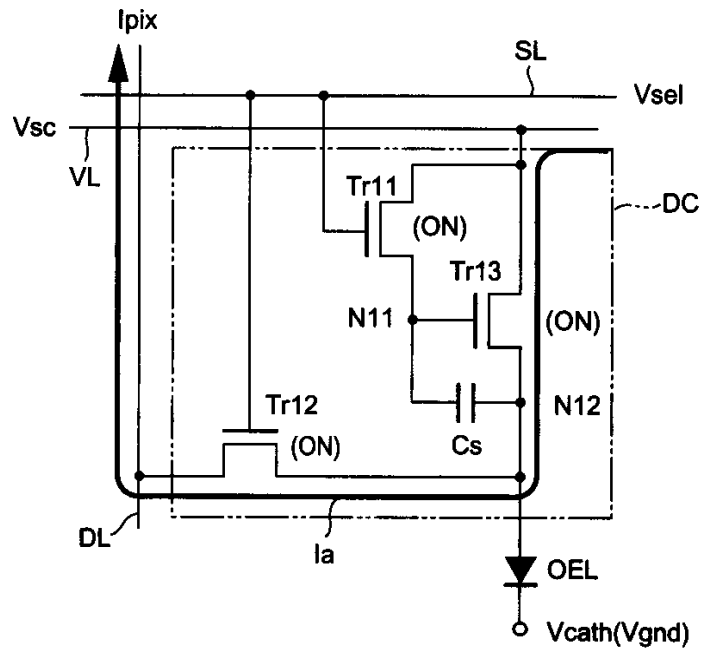
도면4



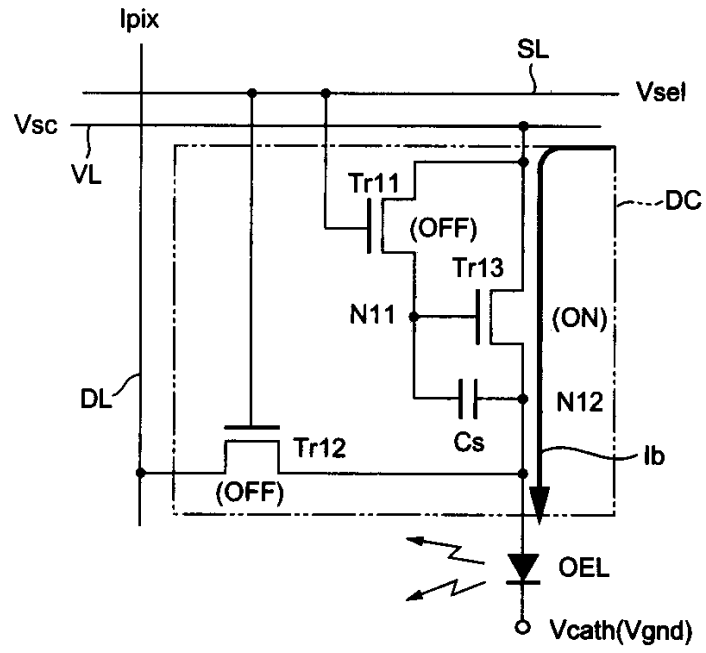
도면5



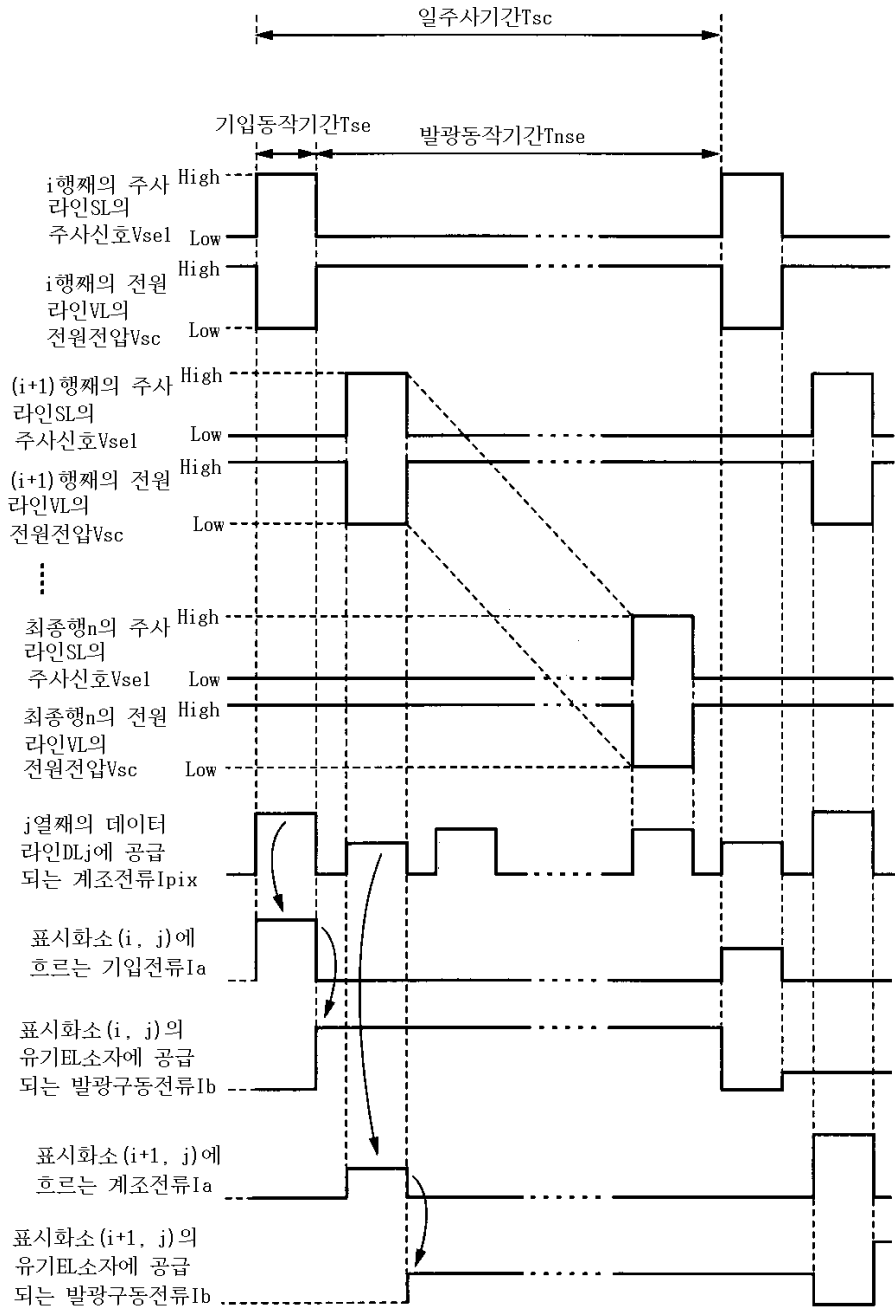
도면6a



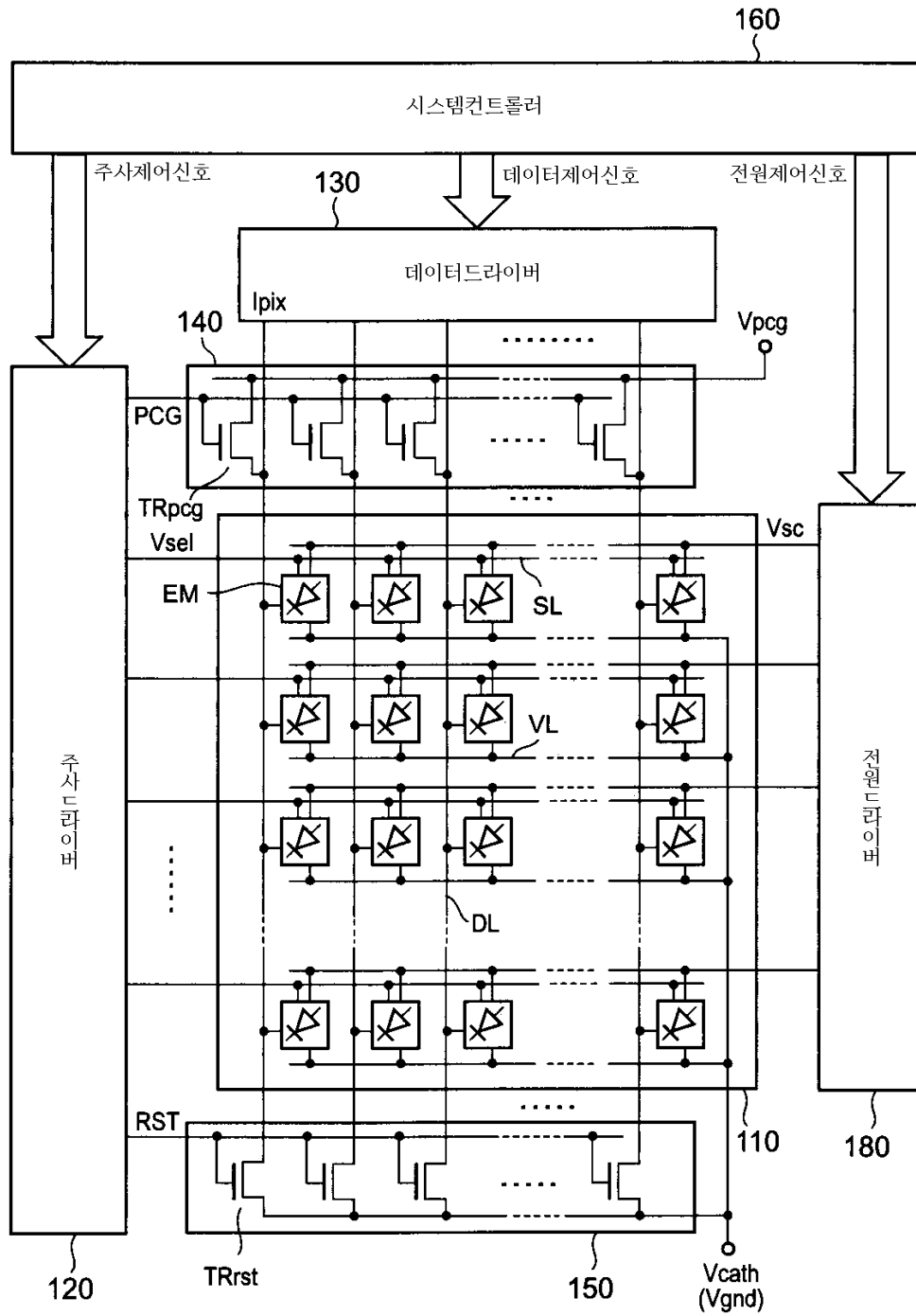
도면6b



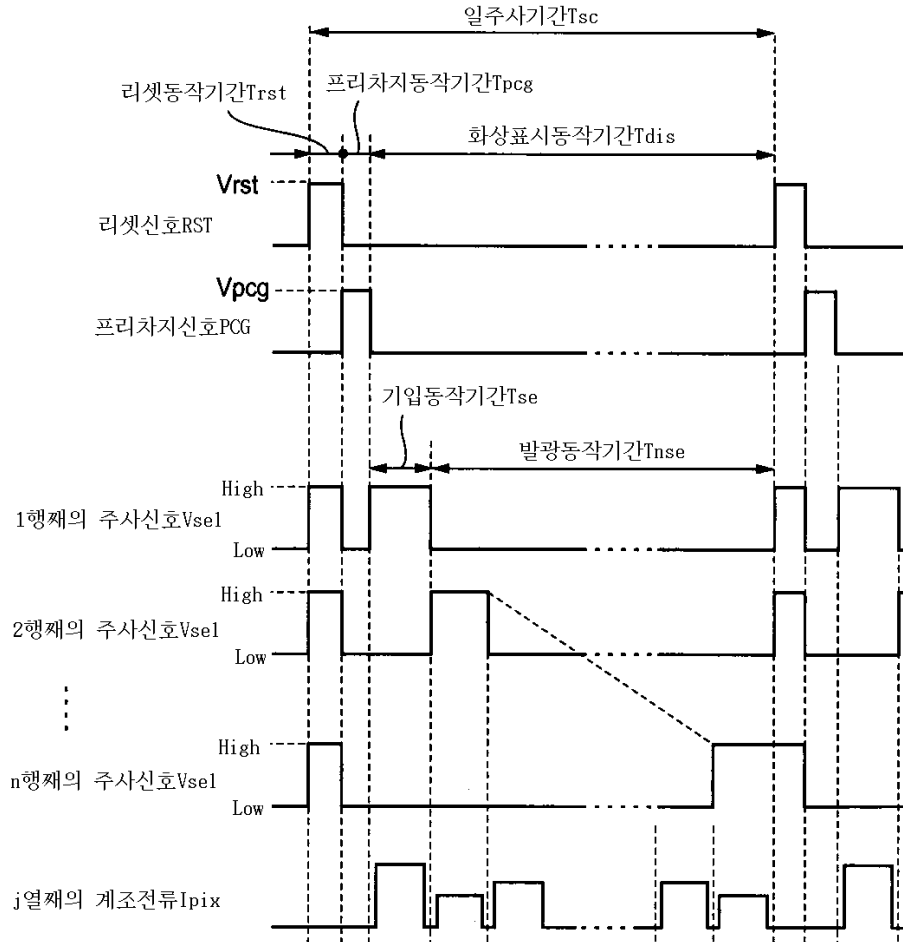
도면7



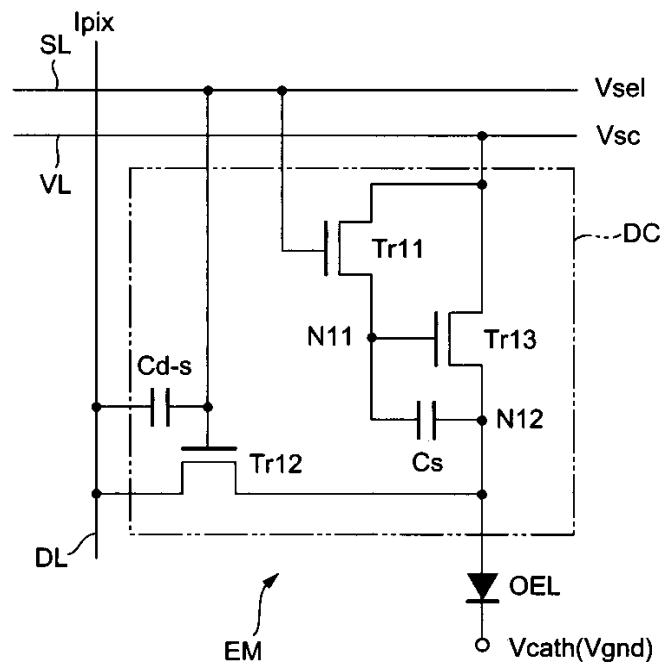
도면8



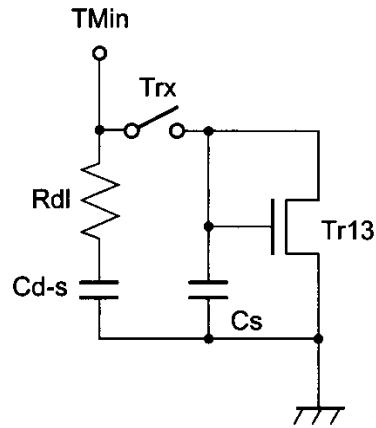
도면9



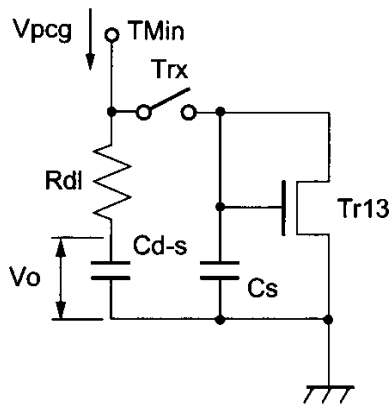
도면10a



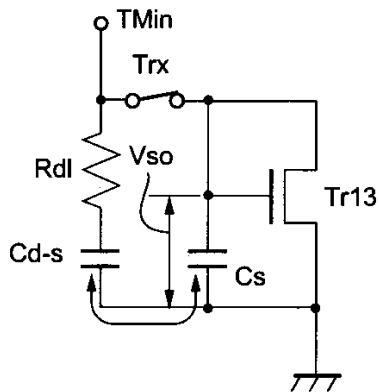
도면10b



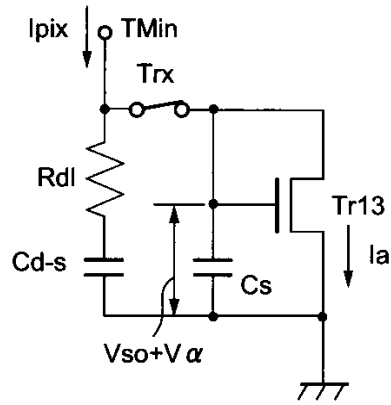
도면11a



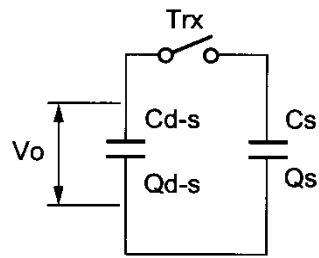
도면11b



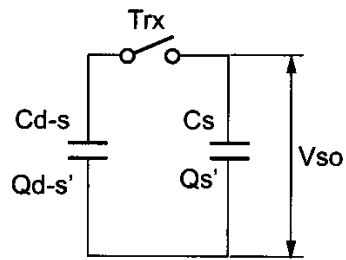
도면11c



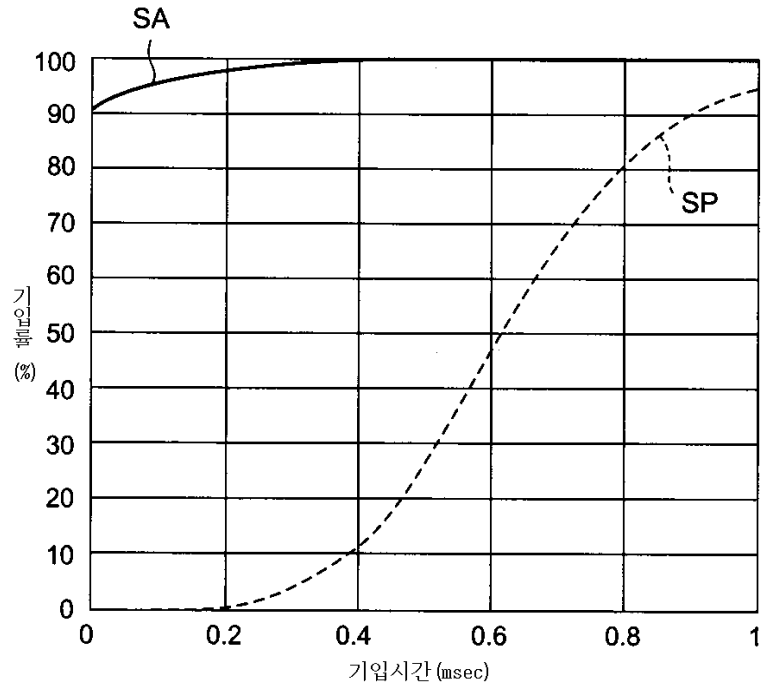
도면12a



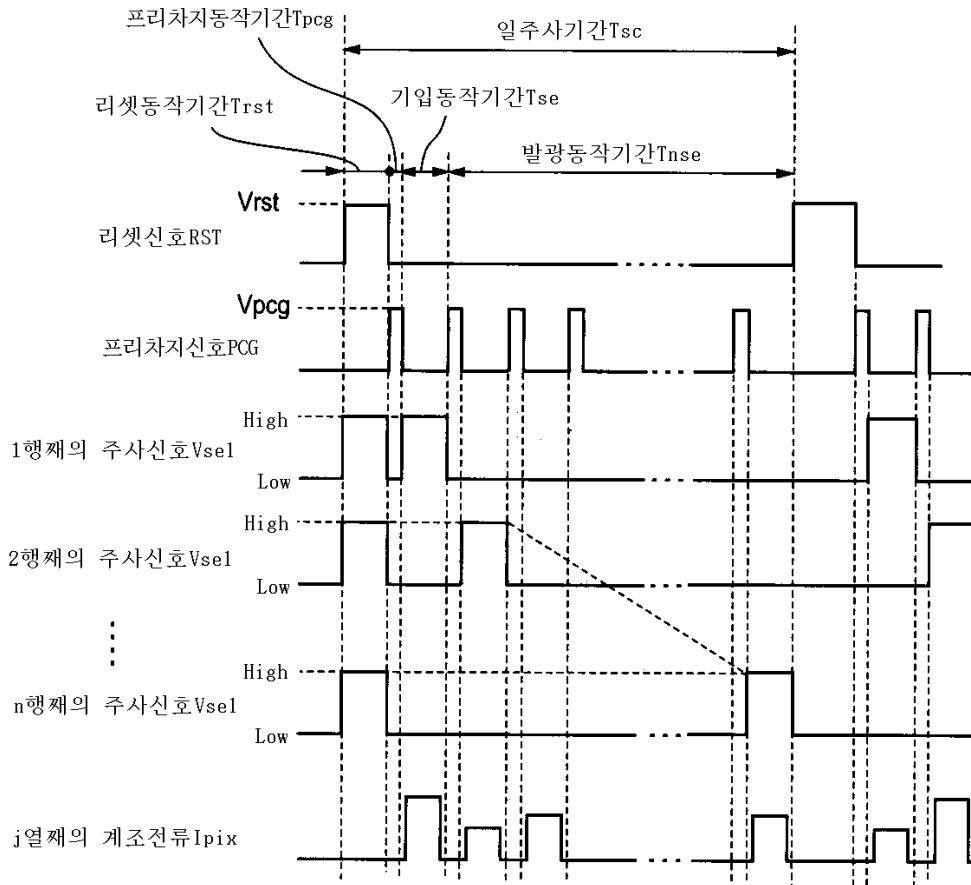
도면12b



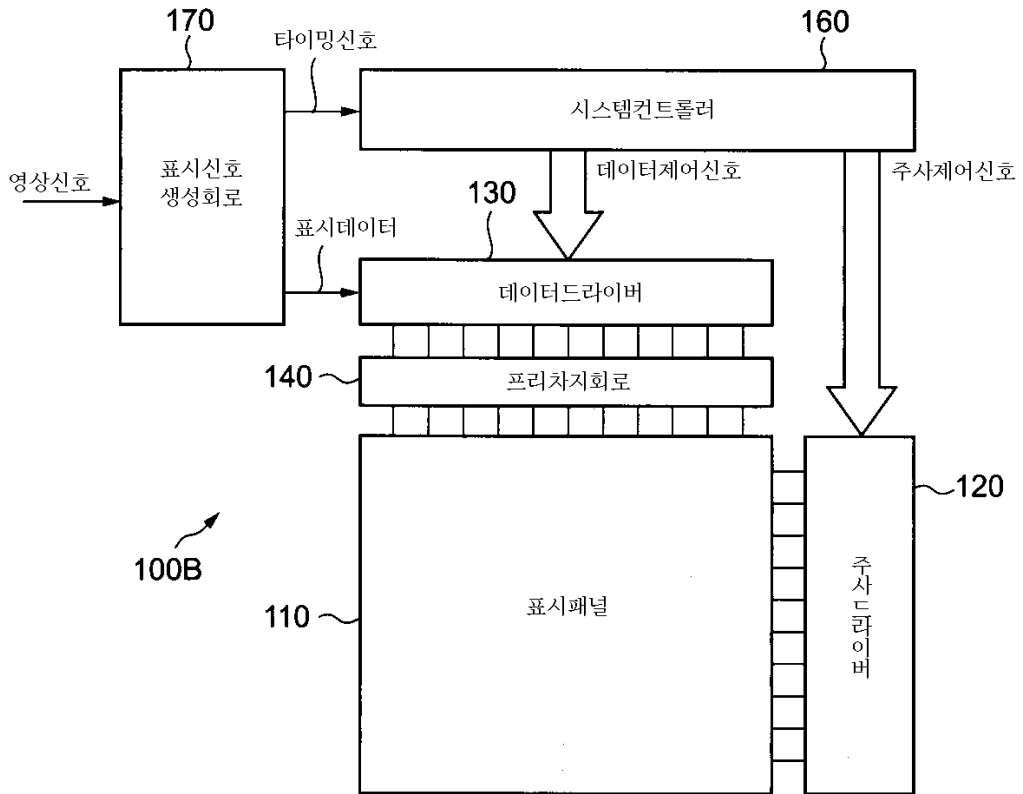
도면13



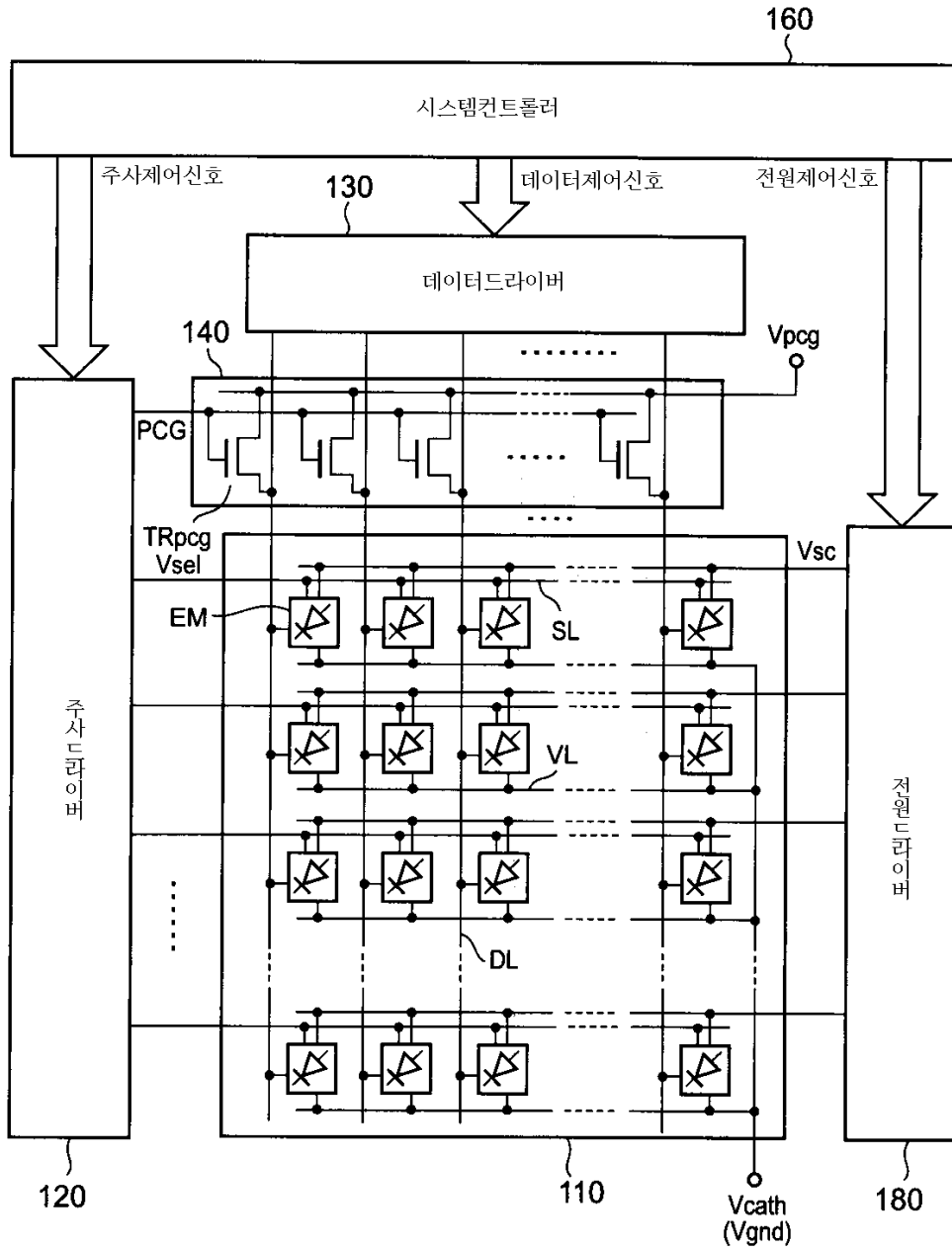
도면14



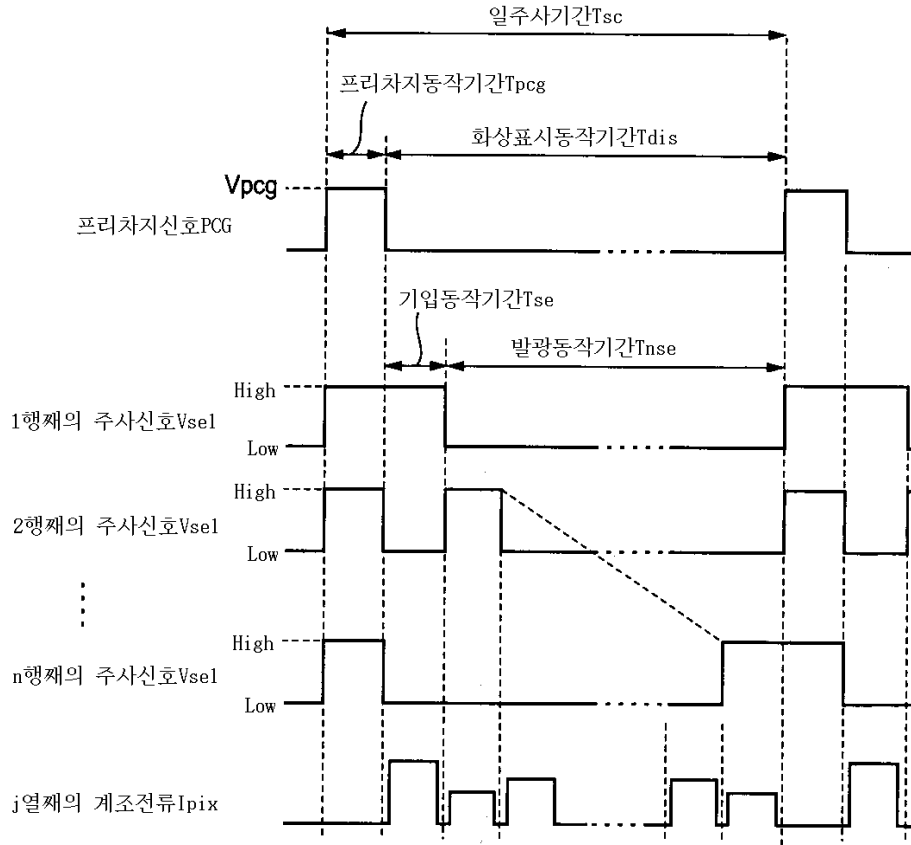
도면15



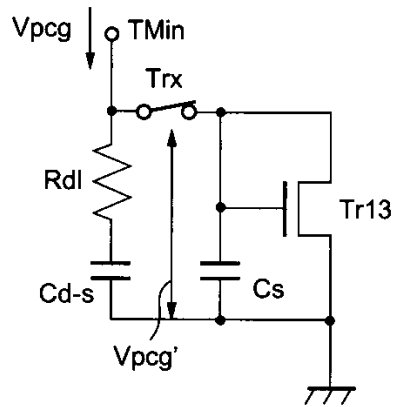
도면16



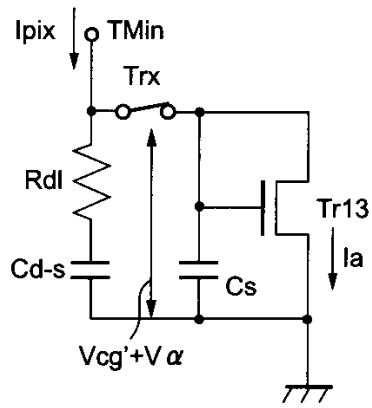
도면17



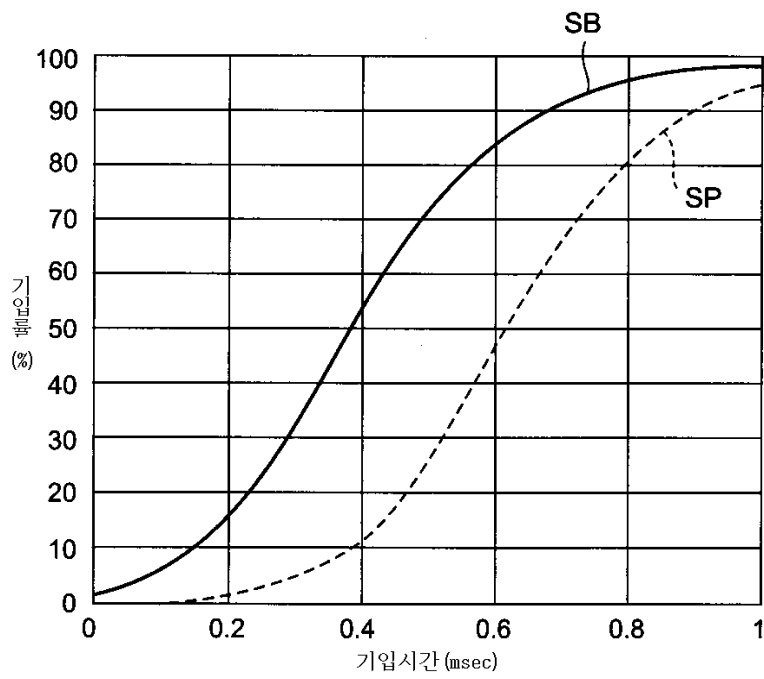
도면18a



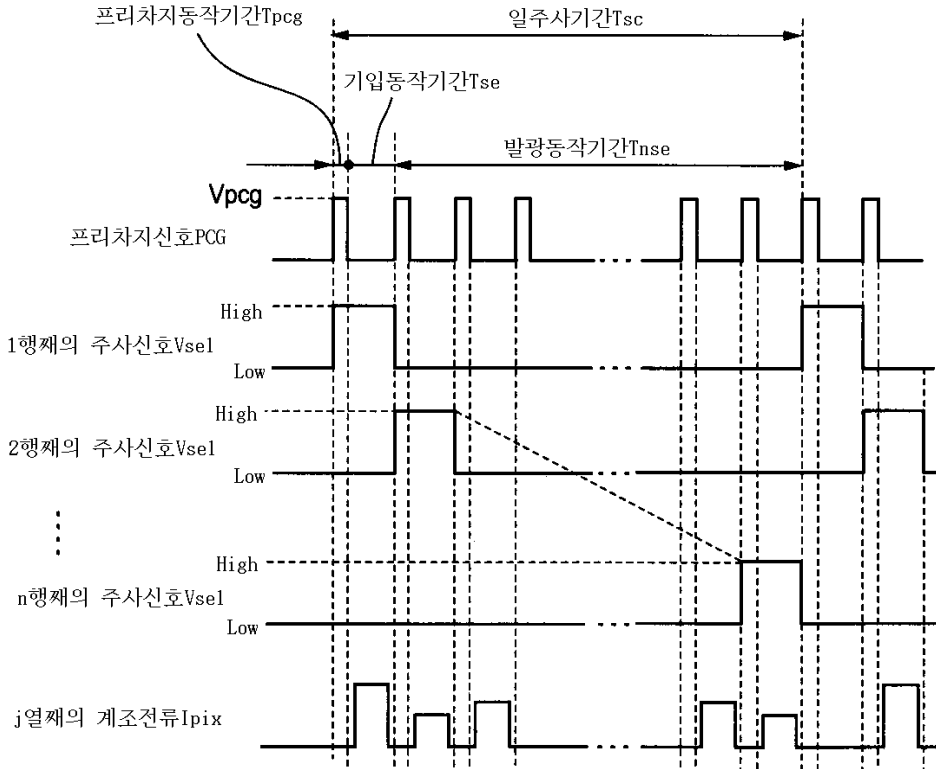
도면18b



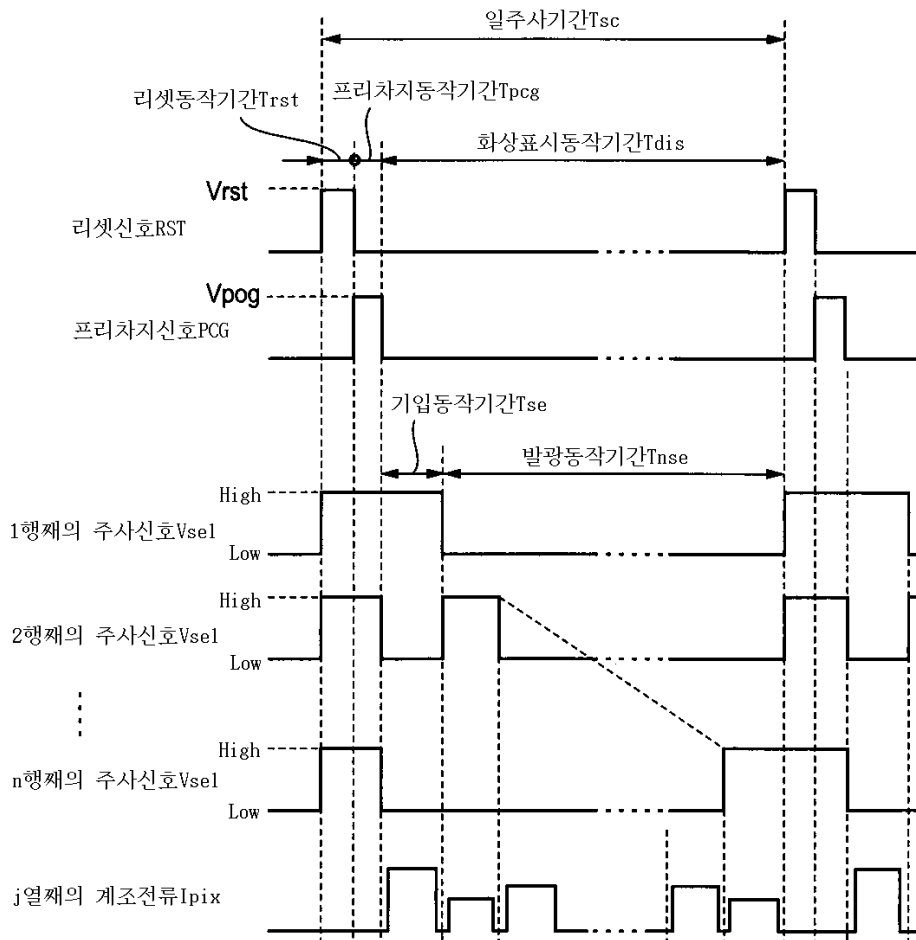
도면19



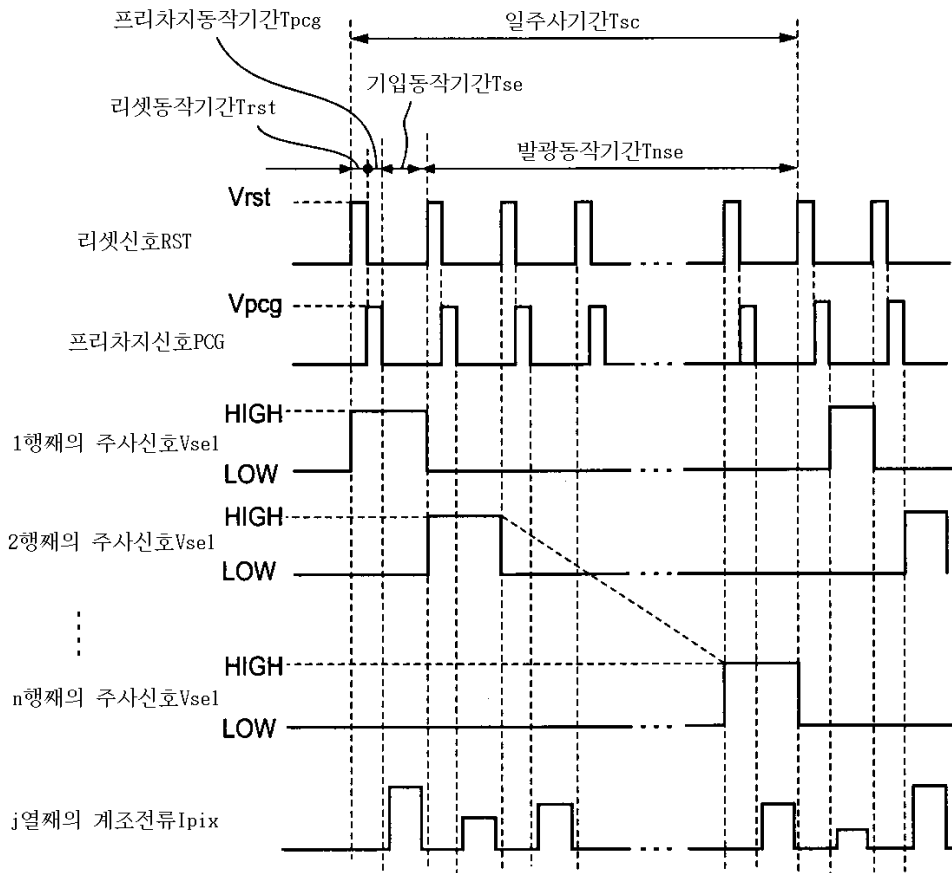
도면20



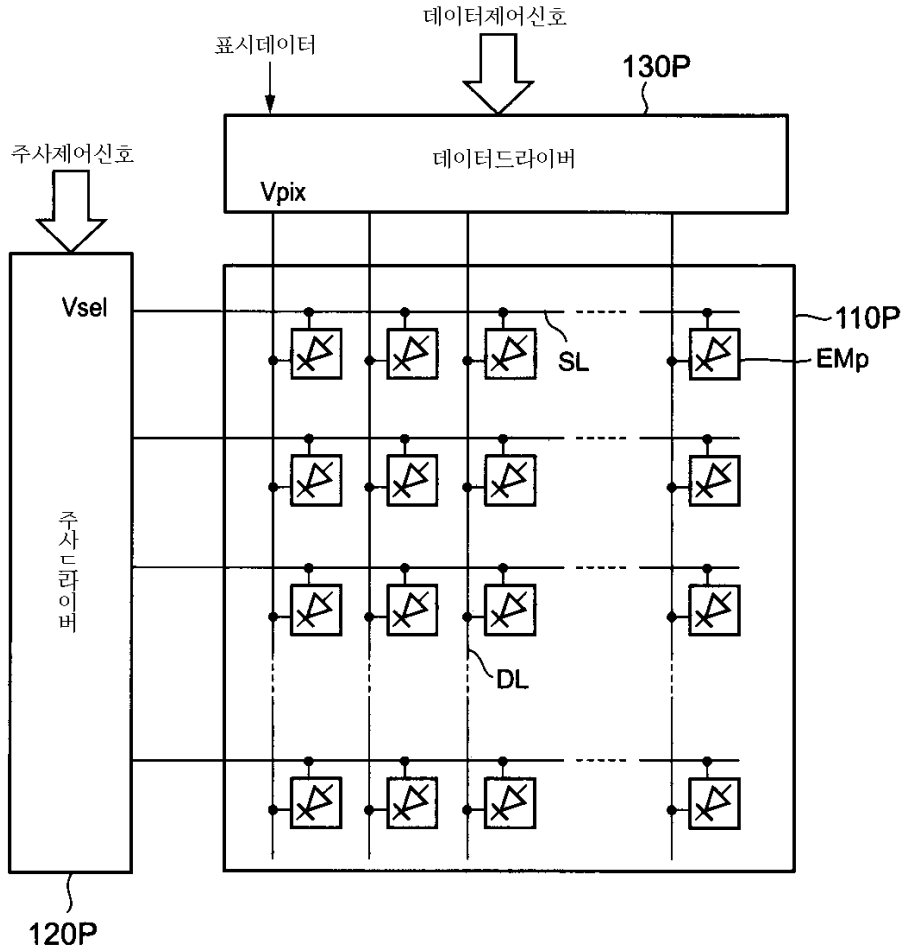
도면21



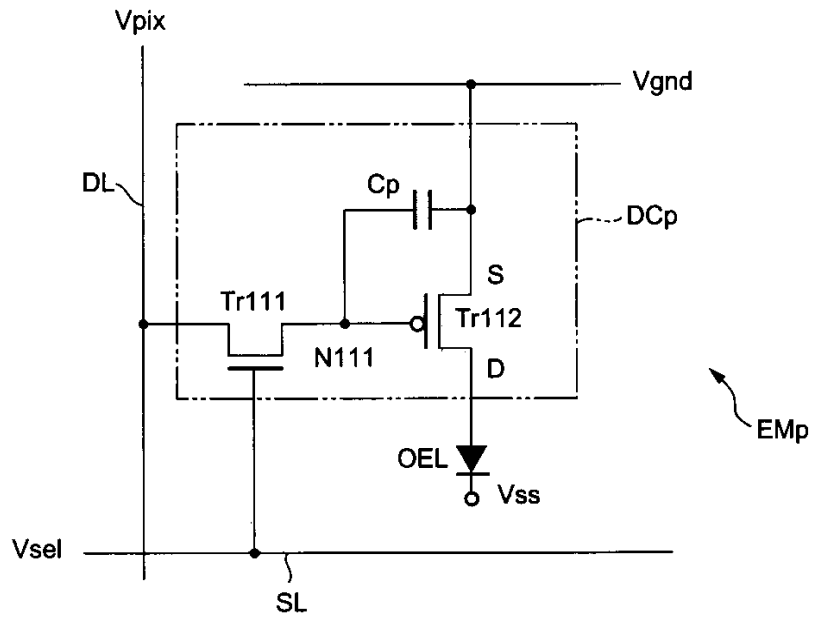
도면22



도면23



도면24



专利名称(译)	显示装置及其驱动控制方法		
公开(公告)号	<a href="#">KR100639077B1</a>	公开(公告)日	2006-10-30
申请号	KR1020050052174	申请日	2005-06-17
[标]申请(专利权)人(译)	卡西欧计算机株式会社 西伯利亚有限公司计算关键财富		
申请(专利权)人(译)	计算关键是否西伯利亚有限公司		
当前申请(专利权)人(译)	计算关键是否西伯利亚有限公司		
[标]发明人	TAKEI MANABU 다케이마나부 SHIRASAKI TOMOYUKI 시라사키도모유키 YAMAGUCHI IKUHIRO 야마구치이쿠히로 OZAKI TSUYOSHI 오자키츠요시 OGURA JUN 오구라준		
发明人	다케이마나부 시라사키도모유키 야마구치이쿠히로 오자키츠요시 오구라준		
IPC分类号	G09G3/30 G09G3/20		
CPC分类号	G09G2300/0842 G09G2310/0216 G09G3/325 G09G3/3266 G09G2310/0251 G09G2310/027 G09G2300/0866 G09G2300/0819 G09G2310/0248 G09G3/3283		
代理人(译)	孙某EUN JIN		
优先权	2004181764 2004-06-18 JP		
其他公开文献	KR1020060048412A		
外部链接	<a href="#">Espacenet</a>		

#### 摘要(译)

一种用于基于显示数据显示图像信息的显示装置，包括多条信号线和多条扫描线，所述多条扫描线被布置成彼此正交，一种显示面板，具有多个显示像素，每个显示像素具有布置在多条扫描线的每个交叉点附近的电流控制型发光元件；扫描驱动器，用于将扫描信号施加到多条扫描线中的每条扫描线，以将连接到扫描线的显示像素设置为选择状态，以及扫描驱动器，用于基于显示数据的亮度等级分量产生灰度电流，一种信号驱动电路，用于通过扫描驱动电路将所选择的像素提供给设置在选择状态的显示像素；预充电电路，通过向信号线施加预充电电压，将与每条信号线相关联的电容分量设定为预定的充电状态，并通过预充电电路将电容分量设定为预定的充电状态，以及用于控制半导体集成电路的操作的操作控制电路。 1 指数方面 显示装置，灰度电流，扫描驱动器，预充电电路，显示像素，有机EL器件

