



(19) 대한민국특허청(KR)  
(12) 공개특허공보(A)

(11) 공개번호 10-2011-0047359  
(43) 공개일자 2011년05월09일

(51) Int. Cl.

G09G 3/30 (2006.01) G09G 3/20 (2006.01)

(21) 출원번호 10-2009-0103954

(22) 출원일자 2009년10월30일

심사청구일자 2009년10월30일

(71) 출원인

주식회사 실리콘웍스

대전광역시 유성구 탑림동 707번지

(72) 발명자

조현호

인천광역시 남구 주안3동 730-1 신일테크노빌 502호

정용익

인천광역시 서구 가좌동 진주아파트 6동 901호

(뒷면에 계속)

(74) 대리인

이철희

전체 청구항 수 : 총 14 항

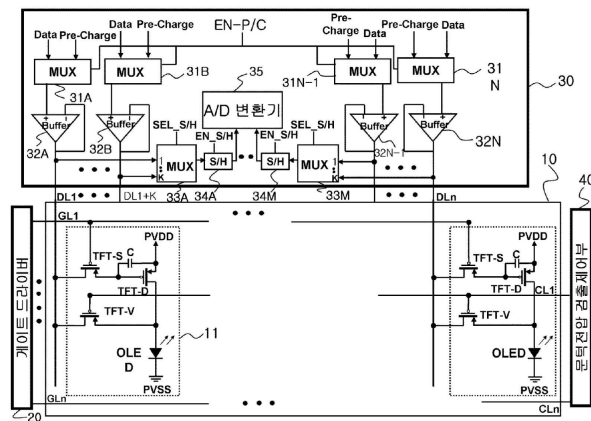
(54) 유기발광다이오드 표시장치의 구동 회로 및 방법

(57) 요약

본 발명은 유기발광다이오드(OLED) 디스플레이 패널의 유기발광다이오드의 문턱전압이 변화되는 것을 검출하여 보상함에 있어서, 보다 적은 개수의 샘플/홀드 회로를 사용할 수 있도록 하는 기술에 관한 것이다.

이를 위해 본 발명은 표시패널 상의 데이터라인 중에서 k 개씩의 데이터라인을 M개의 멀티플렉서의 입력채널에 각기 연결하여, 한 수평라인 당 k번씩 데이터라인을 순차적으로 연결하는 것에 의해 해당 수평라인 상에 배열된 유기발광다이오드의 문턱전압을 모두 검출하고, M 개의 샘플/홀드 회로를 통해 그 검출된 각각의 문턱전압들을 샘플/홀드한 후 디지털신호로 변환하여 메모리에 저장하는 동작을 필요한 만큼 반복 수행하는 소스드라이버를 구비한다.

대표도 - 도3



(72) 발명자

**김영복**

부산광역시 사하구 장림1동 화천아파트 1동 506호

**나준호**

대전광역시 서구 둔산2동 수정아파트 8동 608호

**김대성**

대전광역시 대덕구 오정동 635-1 신동아아파트 6동  
1503호

**한대근**

대전광역시 서구 둔산동 970 향촌아파트 109동  
1301호

---

## 특허청구의 범위

### 청구항 1

다수의 게이트라인과 데이터라인이 교차하는 영역에 유기발광다이오드를 구비하여 영상을 표시하는 표시패널과;

상기 표시패널상에서 각 데이터라인과 유기발광다이오드 사이에 연결된 문턱전압검출용 트랜지스터들을 수평라인 단위로 순차적으로 턴온시켜 프리차지전압을 공급하고 문턱전압을 검출할 수 있도록 하는 문턱전압 검출제어부와;

상기 데이터라인 중에서  $k$  개씩의 데이터라인을  $M$ 개의 멀티플렉서의 입력채널에 각기 연결하여, 한 수평라인 당  $k$ 번씩 데이터라인을 순차적으로 연결하는 것에 의해 해당 수평라인 상에 배열된 유기발광다이오드의 문턱전압을 모두 검출하고,  $M$  개의 샘플/홀드 회로를 통해 그 검출된 각각의 문턱전압들을 샘플/홀드한 후 디지털신호로 변환하여 메모리에 저장하는 동작을 필요한 만큼 반복 수행하는 소스드라이버;를 포함하여 구성된 것을 특징으로 하는 유기발광다이오드 표시장치의 구동회로.

### 청구항 2

제1항에 있어서, 소스 드라이버는 복수개 구비되는 것을 특징으로 하는 유기발광다이오드 표시장치의 구동회로.

### 청구항 3

제2항에 있어서, 복수개의 소스 드라이버는 동시에 유기발광다이오드의 문턱전압을 검출하는 것을 특징으로 하는 유기발광다이오드 표시장치의 구동회로.

### 청구항 4

제1항에 있어서, 소스 드라이버는 상기 유기발광다이오드의 문턱전압을 검출하여 샘플/홀드한 후 디지털신호로 변환하여 메모리에 저장하는 동작을 1 수평라인에 대하여  $k$ 번 수행하고, 1 프레임에 대하여 상기 표시패널의 수평라인 수에 상응되는 만큼 반복 수행하는 것을 특징으로 하는 유기발광다이오드 표시장치의 구동회로.

### 청구항 5

제1항에 있어서, 소스 드라이버는

데이터신호나 프리차지전압을 선택적으로 출력하는  $N$  개의 입력용 멀티플렉서와;

상기  $N$  개의 입력용 멀티플렉서에서 출력되는 데이터신호나 프리차지 전압을 버퍼링하여 상기 데이터라인에 출력하는  $N$  개의 버퍼와;

상기 데이터라인 중에서  $k$  개씩의 데이터라인이 입력채널에 각기 연결되고, 이들을 순차적으로 출력단에 연결하는  $M$  개의 샘플/홀드용 멀티플렉서와;

상기  $M$  개의 샘플/홀드용 멀티플렉서에서 각기 출력되는 해당 유기발광다이오드의 문턱전압을 각각 샘플/홀드하는  $M$  개의 샘플/홀드 회로;를 포함하여 구성된 것을 특징으로 하는 유기발광다이오드 표시장치의 구동회로.

### 청구항 6

제5항에 있어서, 상기  $M$  개의 샘플/홀드 회로에서 샘플/홀드되는 유기발광다이오드의 문턱전압을 디지털신호로 변환하는 A/D 변환기 더 구비하여 구성된 것을 특징으로 하는 유기발광다이오드 표시장치의 구동회로.

**청구항 7**

제5항에 있어서, 프리차지전압은 유기발광다이오드의 원래 문턱전압보다 높은 것을 특징으로 하는 유기발광다이오드 표시장치의 구동회로.

**청구항 8**

제5항에 있어서, 프리차지전압은 모든 데이터라인에 동시에 출력되는 것을 특징으로 하는 유기발광다이오드 표시장치의 구동회로.

**청구항 9**

제5항에 있어서, N 개의 입력용 멀티플렉서는 상기 M 개의 샘플/홀드용 멀티플렉서에서 스위칭 동작이 이루어질 때마다 프리차지전압을 선택하여 출력하는 것을 특징으로 하는 유기발광다이오드 표시장치의 구동회로.

**청구항 10**

제5항에 있어서, M 개의 샘플/홀드용 멀티플렉서는 샘플/홀드 선택신호가 입력될 때마다 k개의 입력채널 중에서 하나를 순차적으로 선택하여 출력단에 연결하는 것을 특징으로 하는 유기발광다이오드 표시장치의 구동회로.

**청구항 11**

제5항에 있어서, M 개의 샘플/홀드 회로는 상기 M 개의 샘플/홀드용 멀티플렉서의 출력단에 1 대 1로 대응되게 설치된 것을 특징으로 하는 유기발광다이오드 표시장치의 구동회로.

**청구항 12**

제5항에 있어서, A/D 변환기는 한 번의 프리차지 동작이 이루어질 때마다 상기 M 개의 샘플/홀드 회로에서 각기 샘플/홀드되는 M 개의 유기발광다이오드의 문턱전압을 순차적으로 디지털신호로 변환하는 것을 특징으로 하는 유기발광다이오드 표시장치의 구동회로.

**청구항 13**

현재 선택된 수평라인 상의 유기발광다이오드들을 데이터라인을 통해 프리차지시킨 후 K개의 데이터라인씩 입력 채널에 연결된 M 개의 샘플/홀드용 멀티플렉서들로 하여금 첫 번째 채널을 통해 M개의 문턱전압들을 읽어들이도록 하는 단계와;

상기 M 개의 샘플/홀드용 멀티플렉서에 1대 1로 대응되게 설치된 샘플/홀드 회로를 통해 상기 읽어들이는 M개의 문턱전압들을 각기 샘플/홀드한 후 A/D 변환기를 통해 디지털신호로 변환하여 메모리에 저장하는 단계와;

상기 M 개의 샘플/홀드용 멀티플렉서들의 스위칭 동작을 제어하여 K번째 채널까지 순차적으로 통해 상기와 같이 문턱전압들을 읽어들이고 그 때마다 읽어들이는 문턱전압을 샘플/홀드 및 디지털신호로 변환하여 메모리에 저장하는 단계와;

상기와 같은 과정을 통해 첫 번째 수평라인에 배열된 유기발광다이오드들의 문턱전압값들을 읽어들이며 메모리에 저장한 후 다음 수평라인에 배열된 유기발광다이오드들에 대해서도 상기의 과정을 반복 수행하여 표시패널에 배열된 모든 유기발광다이오드들의 문턱전압값을 메모리에 저장하는 단계와;

표시패널을 구동시켜 영상을 디스플레이할 때 상기 메모리에 저장된 각 유기발광다이오드들의 문턱전압값을 근거로 데이터신호를 보상하여 출력하는 단계;로 이루어지는 것을 특징으로 하는 유기발광다이오드 표시장치의 구

동방법.

**청구항 14**

제13항에 있어서, 데이터신호를 보상하여 출력할 때 복수회에 걸쳐 검출된 문턱전압의 평균치를 근거로 데이터신호를 보상하여 출력하는 것을 특징으로 하는 유기발광다이오드 표시장치의 구동방법.

**명세서**

**발명의 상세한 설명**

**기술분야**

[0001] 본 발명은 유기발광다이오드(OLED) 디스플레이 패널의 구동 기술에 관한 것으로, 특히 유기발광다이오드의 문턱전압이 변화되는 것을 검출하여 자동으로 보상함에 있어서 보다 적은 개수의 샘플/홀드 회로를 사용할 수 있도록 한 유기발광다이오드 표시장치의 구동 회로 및 방법에 관한 것이다.

**배경기술**

[0002] 도 1은 종래기술에 의한 유기발광다이오드 표시장치를 개략적으로 나타낸 블록도로서 이에 도시한 바와 같이, 게이트라인(GL)과 데이터라인(DL)의 교차 영역에 각각 배열된 화소(11)들을 구비하여 영상을 표시하는 표시패널(10)과; 상기 표시패널(10)의 게이트라인(GL1~GLn)을 구동하는 게이트 드라이버(Gate Driver IC)(20)와; 상기 표시패널(10)의 데이터라인(DL1~DLn)을 구동하는 소스 드라이버(Source Driver IC)(30)와; 상기 표시패널(10)의 유기발광다이오드들을 프리차지시킨 후 문턱전압을 검출하기 위한 문턱전압 검출제어부(40)를 구비한다.

[0003] 표시패널(10)에는 유기발광다이오드를 포함하는 화소(11)가 매트릭스 형태로 배열되어 있으며, 이들은 게이트라인(GL1~GLn)에 게이트신호가 공급될 때 데이터라인(DL1~DLn)으로부터 공급되는 데이터신호에 상응되는 빛을 발생하게 된다.

[0004] 이를 위해, 게이트 드라이버(20)는 상기 표시패널(10) 상의 게이트라인(GL1~GLn)에 게이트신호를 순차적으로 공급하고, 이에 의해 그 게이트라인(GL1~GLn)이 순차적으로 구동된다. 또한, 소스 드라이버(30)는 외부로부터 공급되는 디지털 데이터신호를 아날로그의 데이터신호로 변환하고, 그 변환된 아날로그의 데이터신호를 상기 게이트신호에 동기하여 데이터라인(DL1~DLn)에 공급한다.

[0005] 상기 표시패널(10) 상에 매트릭스 형태로 배열된 화소(11)들의 구동작용을 좀 더 상세히 설명하면 다음과 같다.

[0006] 게이트 드라이버(20)는 표시패널(10)의 게이트라인(GL1~GLn)에 게이트신호를 순차적으로 출력하고, 이에 동기하여 소스 드라이버(30)는 데이터라인(DL1~DLn)에 데이터신호를 출력한다.

[0007] 이때, 첫 번째 게이트라인(GL1)에 공급되는 게이트신호에 의해 첫 번째 수평라인 상의 스위칭 트랜지스터(TFT-S)들이 턴온된다. 이에 따라, 상기 데이터라인(DL1~DLn)을 통해 공급되는 데이터신호가 상기 스위칭 트랜지스터(TFT-S)들을 통해 구동트랜지스터(TFT-D)들의 게이트에 각기 공급되어 그 구동트랜지스터(TFT-D)들이 턴온된다. 따라서, 상기 구동트랜지스터(TFT-D)들을 통해 유기발광다이오드(OLED)들에 데이터신호에 상응되는 구동전류가 공급되어 해당 밝기로 발광하게 된다. 그런데, 상기 스위칭 트랜지스터(TFT-S)들을 통해 공급되는 데이터신호는 상기 구동트랜지스터(TFT-D)의 게이트와 소스 사이에 연결된 커패시터(C)에 1 프레임 시간동안 충전된다. 이로 인하여, 상기 구동트랜지스터(TFT-D)가 1 프레임동안 턴온 상태를 유지하고, 이에 의해 해당 유기발광다이오드(OLED)가 1프레임동안 발광 상태를 유지하게 된다.

[0008] 이후, 나머지 수평라인의 유기발광다이오드(OLED)들도 상기와 같은 과정을 통해 순차적으로 발광되므로 표시패널(10)의 모든 유기발광다이오드(OLED)들이 1 프레임 동안 발광하게 된다. 이러한 동작은 초당 소정 프레임에 걸쳐 연속적으로 수행된다.

[0009] 그리고, 상기 유기발광다이오드(OLED)는 고유의 색상(Red, Green, Blue) 중에서 하나의 색상을 나타내는 유기발광다이오드로서 단위 픽셀 내의 다른 유기발광다이오드(OLED)와의 조합에 의해 목적인 색상을 나타내게 된다.

[0010] 그런데, 상기 유기발광다이오드(OLED)들은 시간이 경과됨에 따라 점차 열화되어 문턱전압(Vth)의 값이 변화된다. 이로 인하여, 유기발광다이오드(OLED)에 동일한 구동전류가 공급되더라도 사용시간이 길어질수록 밝

기가 점차 변화된다.

- [0011] 따라서, 상기 유기발광다이오드(OLED)들의 문턱전압( $V_{th}$ )의 값이 변화되는 것에 대응하여 데이터신호를 보상처리하여 항상 일정한 밝기로 발광하도록 하고 있는데, 이와 같은 종래의 문턱전압 보상 동작을 도 2를 참조하여 설명하면 다음과 같다.
- [0012] 상기 표시패널(10)에서 각 수평라인 상의 유기발광다이오드(OLED)의 애노드를 문턱전압검출용 트랜지스터(TFT-V)를 통해 해당 데이터라인(DL)에 각기 연결하고, 상기 문턱전압검출용 트랜지스터(TFT-V)의 게이트들을 문턱전압 검출제어부(40)의 문턱전압보상제어라인(CL)에 공통으로 연결한다.
- [0013] 그리고, 상기 소스 드라이버(30)는 상기 문턱전압검출용 트랜지스터(TFT-V)들을 각기 통해 검출되는 유기발광다이오드(OLED)의 문턱전압( $V_{th}$ )을 샘플/홀드하는 샘플/홀드 회로(S/H1~S/Hn)를 상기 데이터라인(DL1~DLn)의 수에 대응되게 구비하고, 상기 샘플/홀드 회로(S/H1~S/Hn)를 각기 통해 샘플/홀드된 아날로그의 문턱전압을 디지털신호로 변환하여 메모리에 저장하기 위한 아날로그(A)/디지털(D) 변환기(31)를 구비한다.
- [0014] 파워가 온되어 표시패널(10)에 화상이 디스플레이되기 이전에 또는 스텝바이 상태에서, 문턱전압 검출제어부(40)는 게이트라인(또는 수평라인)(GL1~GLn)에 상응되게 설치된 문턱전압보상제어라인(CL1~CLn)에 순차적으로 제어신호를 출력하고, 이에 의해 해당 수평라인의 문턱전압검출용 트랜지스터(TFT-V)들이 순차적으로 턴온된다.
- [0015] 첫 번째 문턱전압보상제어라인(CL1)에 제어신호가 공급되어 첫 번째 수평라인의 문턱전압검출용 트랜지스터(TFT-V)들이 턴온될 때, 소스 드라이버(30)에서는 각 버퍼(BUF1~BUFn)를 통해 상기 데이터라인(DL1~DLn)에 프리차지전압을 출력한다. 따라서, 상기 프리차지전압들이 상기 문턱전압검출용 트랜지스터(TFT-V)들을 통해 해당 유기발광다이오드(OLED)의 애노드에 공급된다.
- [0016] 이로부터 소정 시간이 경과되어 상기 유기발광다이오드(OLED)에서의 프리차지 전압이 충분히 방전된 후, 샘플/홀드 회로(S/H1~S/Hn)는 상기 문턱전압검출용 트랜지스터(TFT-V) 및 해당 데이터라인(DL)을 통해 검출되는 상기 유기발광다이오드(OLED)의 문턱전압( $V_{th}$ )을 각각 샘플/홀드한다. 이렇게 샘플/홀드된 아날로그의 문턱전압( $V_{th}$ )들은 A/D 변환기(31)를 통해 디지털신호로 변환되어 메모리에 저장된다.
- [0017] 이후, 상기와 같은 문턱전압 검출동작이 다음의 수평라인에 대하여 순차적으로 수행되고, 그때마다 상기와 같은 과정을 통해 해당 유기발광다이오드(OLED)의 문턱전압( $V_{th}$ )이 디지털신호로 변환되어 메모리에 저장된다.
- [0018] 상기와 같은 문턱전압 검출동작이 종료된 후 상기 표시패널(10)의 영상 디스플레이 모드에서, 상기 소스 드라이버(30)는 외부로부터 공급되는 R,G,B 데이터에 대응되는 데이터신호를 상기 데이터라인(DL1~DLn)을 통해 상기 유기발광다이오드(OLED)들에 출력할 때, 상기 메모리에 저장된 문턱전압 값을 참조하여 원래의 문턱전압 레벨에 비하여 변화된 레벨에 상응되게 보상하여 출력한다.
- [0019] 따라서, 상기 유기발광다이오드(OLED)들이 문턱전압 변화와 관계없이 항상 일정한 밝기로 발광하게 된다.
- [0020] 이와 같이 종래의 유기발광다이오드 표시장치의 문턱전압 보상 회로에 있어서는 유기발광다이오드의 문턱전압을 보상하기 위해 문턱전압을 검출할 때 데이터라인 수에 상응되는 개수의 샘플/홀드 회로를 사용하게 되어 있으므로, 칩 사이즈가 증가되고 소비전류가 증가되는 등의 문제점이 있었다.

## 발명의 내용

### 해결 하고자하는 과제

- [0021] 따라서, 본 발명이 해결하고자 하는 과제는 유기발광다이오드 표시장치의 표시패널 상에 배열된 유기발광다이오드의 문턱전압을 보상하기 위해 문턱전압을 검출할 때 보다 적은 개수의 샘플/홀드 회로를 사용하여 검출할 수 있도록 하는데 있다.
- [0022] 바람직하게, 보다 적은 개수의 샘플/홀드 회로를 사용하는 대신 샘플/홀드 회로의 전단에 멀티플렉서를 사용한다.
- [0023] 본 발명이 해결하고자 하는 과제들은 앞에서 언급한 과제로 제한되지 않는다. 본 발명의 다른 해결 과제 및 장점은 아래 설명에 의해 더욱 분명하게 이해될 것이다.

### 과제 해결수단

- [0024] 상기와 같은 과제를 달성하기 위한 본 발명은,
- [0025] 다수의 게이트라인과 데이터라인이 교차하는 영역에 유기발광다이오드를 구비하여 영상을 표시하는 표시패널과;
- [0026] 상기 표시패널상에서 각 데이터라인과 유기발광다이오드 사이에 연결된 문턱전압검출용 트랜지스터들을 수평라인 단위로 순차적으로 턴온시켜 프리차지전압을 공급하고 문턱전압을 검출할 수 있도록 하는 문턱전압 검출제어부와;
- [0027] 상기 데이터라인 중에서 k 개씩의 데이터라인을 M개의 멀티플렉서의 입력채널에 각기 연결하여, 한 수평라인 당 k번씩 데이터라인을 순차적으로 연결하는 것에 의해 해당 수평라인 상에 배열된 유기발광다이오드의 문턱전압을 모두 검출하고, M 개의 샘플/홀드 회로를 통해 그 검출된 각각의 문턱전압들을 샘플/홀드한 후 디지털신호로 변환하여 메모리에 저장하는 동작을 필요한 만큼 반복 수행하는 소스드라이버;를 포함하여 구성함을 특징으로 한다.
- [0028] 상기와 같은 과제를 달성하기 위한 또 다른 본 발명은,
- [0029] 현재 선택된 수평라인 상의 유기발광다이오드들을 데이터라인을 통해 프리차지시킨 후 K개의 데이터라인씩 입력채널에 연결된 M 개의 샘플/홀드용 멀티플렉서들로 하여금 첫 번째 채널을 통해 M개의 문턱전압들을 읽어들이도록 하는 단계와;
- [0030] 상기 M 개의 샘플/홀드용 멀티플렉서에 1대 1로 대응되게 설치된 샘플/홀드 회로를 통해 상기 읽어들이는 M개의 문턱전압들을 각기 샘플/홀드한 후 A/D 변환기를 통해 디지털신호로 변환하여 메모리에 저장하는 단계와;
- [0031] 상기 M 개의 샘플/홀드용 멀티플렉서들의 스위칭 동작을 제어하여 K번째 채널까지 순차적으로 통해 상기와 같이 문턱전압들을 읽어들이고 그 때마다 읽어들이는 문턱전압을 샘플/홀드 및 디지털신호로 변환하여 메모리에 저장하는 단계와;
- [0032] 상기와 같은 과정을 통해 첫 번째 수평라인에 배열된 유기발광다이오드들의 문턱전압값들을 읽어들이어 메모리에 저장한 후 다음 수평라인에 배열된 유기발광다이오드들에 대해서도 상기의 과정을 반복 수행하여 표시패널에 배열된 모든 유기발광다이오드들의 문턱전압값을 메모리에 저장하는 단계와;
- [0033] 표시패널을 구동시켜 영상을 디스플레이할 때 상기 메모리에 저장된 각 유기발광다이오드들의 문턱전압값을 근거로 데이터신호를 보상하여 출력하는 단계;로 이루어지는 것을 특징으로 한다.

**효 과**

- [0034] 본 발명은 모든 데이터라인에 대응되게 샘플/홀드회로를 구비하여 유기발광다이오드의 문턱전압을 검출하는 것이 아니라, 몇 개의 멀티플렉서를 통해 k개의 데이터라인을 선택적으로 연결하고 그때마다 검출되는 문턱전압을 해당 샘플/홀드회로를 통해 샘플/홀드하도록 함으로써, 사용되는 샘플/홀드회로의 개수를 대폭적으로 줄일 수 있게 되고, 이로 인하여 칩 사이즈 및 소비전력이 줄어드는 효과가 있다.

**발명의 실시를 위한 구체적인 내용**

- [0035] 이하, 첨부한 도면을 참조하여 본 발명의 바람직한 실시예를 상세히 설명하면 다음과 같다.
- [0036] 도 3은 본 발명에 의한 유기발광다이오드 표시장치의 구동회로의 블록도로서 이에 도시한 바와 같이, 표시패널(10), 게이트 드라이버(20), 소스 드라이버(30) 및 문턱전압 검출제어부(40)로 구성한다.
- [0037] 그리고, 상기 소스 드라이버(30)는 본 발명에 따라 N 개의 입력용 멀티플렉서(31A~31N), N개의 버퍼(32A~32N), M 개의 샘플/홀드용 멀티플렉서(33A~33M), M 개의 샘플/홀드 회로(34A~34M) 및 A/D 변환기(35)를 포함하여 구성한다.
- [0038] 영상을 디스플레이 할 때, 게이트 드라이버(20)는 표시패널(10)의 게이트라인(GL1~GLn)에 게이트신호를 순차적으로 출력하고, 이에 동기하여 소스 드라이버(30)는 내부의 입력용 멀티플렉서(31A~31N) 및 버퍼(32A~32N)를 통해 데이터라인(DL1~DLn)에 데이터신호(Data)를 출력한다.
- [0039] 먼저, 첫 번째 게이트라인(GL1)에 공급되는 게이트신호에 의해 첫 번째 수평라인 상의 스위칭 트랜지스터(TFT-S)들이 턴온된다. 이에 따라, 상기 데이터라인(DL1~DLn)을 통해 공급되는 데이터신호(Data)가 상기 스위칭 트랜지스터(TFT-S)들을 통해 구동트랜지스터(TFT-D)들의 게이트에 각기 공급되어 그 구동트랜지스터(TFT-D)들이 턴온된다. 따라서, 상기 구동트랜지스터(TFT-D)들을 통해 유기발광다이오드(OLED)들에 데이터신호(Data)에 상응되

는 구동전류가 공급되어 해당 밝기로 발광하게 된다.

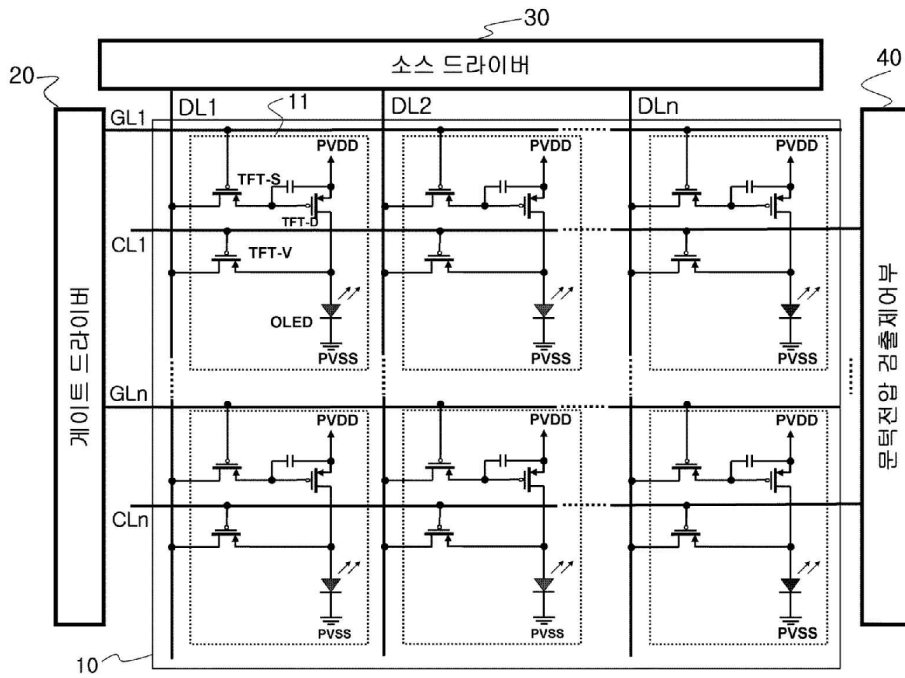
- [0040] 상기 스위칭 트랜지스터(TFT-S)들을 통해 공급되는 데이터신호(Data)는 상기 구동트랜지스터(TFT-D)의 게이트와 소스 사이에 연결된 캐패시터(C)에 1 프레임 동안 충전된다. 이로 인하여, 상기 구동트랜지스터(TFT-D)가 1 프레임동안 턴온 상태를 유지하고, 이에 의해 해당 유기발광다이오드(OLED)가 1프레임동안 발광 상태를 유지하게 된다.
- [0041] 이후, 나머지 수평라인의 유기발광다이오드(OLED)들도 상기와 같은 과정을 통해 순차적으로 발광되므로 표시패널(10)의 모든 유기발광다이오드(OLED)들이 1 프레임 동안 발광하게 된다. 이러한 동작은 초당 소정 프레임에 걸쳐 연속적으로 수행된다.
- [0042] 그리고, 상기 유기발광다이오드(OLED)는 고유의 색상(Red,Green,Blue) 중에서 하나의 색상을 나타내는 유기발광다이오드로서 단위 픽셀 내의 다른 유기발광다이오드(OLED)와의 조합에 의해 목적인 색상을 나타내게 된다.
- [0043] 그런데, 상기 유기발광다이오드(OLED)들은 시간이 경과됨에 따라 점차 열화되어 문턱전압(Vth)의 값이 변화된다. 이로 인하여, 유기발광다이오드(OLED)에 동일한 구동전류가 공급되더라도 사용시간이 길어질수록 밝기 레벨이 점차 낮아지게 된다.
- [0044] 따라서, 상기 유기발광다이오드(OLED)들의 문턱전압(Vth)의 값이 변화되는 것을 검출하고, 그 검출 결과에 따라 데이터신호를 보상처리하여 항상 일정한 밝기로 발광하도록 하는데, 본 발명에 따라 문턱전압을 검출하는 동작을 도 4를 참조하여 설명하면 다음과 같다.
- [0045] 파워가 온되어 표시패널(10)에 화상이 디스플레이되기 이전에 또는 스탠바이 상태에서, 문턱전압 검출제어부(40)는 게이트라인(또는 수평라인)(GL1~GLn)에 상응되게 배열된 문턱전압보상제어라인(CL1~CLn)에 순차적으로 제어신호를 출력하고, 이에 의해 해당 수평라인의 문턱전압검출용 트랜지스터(TFT-V)들이 순차적으로 턴온된다.
- [0046] 먼저, 첫 번째 문턱전압보상제어라인(CL1)에 제어신호가 공급되어 첫 번째 수평라인의 문턱전압검출용 트랜지스터(TFT-V)들이 턴온된다.
- [0047] 이와 같은 상태에서, 소스 드라이버(30)에서는 입력용 멀티플렉서(31A~31N)에 도 4의 (a)와 같은 첫 번째의 프리차지 인에이블신호(EN\_P/C)를 공급한다. 이에 따라, 도 4의 (g)와 같은 프리차지전압(Pre-Charge)이 상기 입력용 멀티플렉서(31A~31N), 버퍼(32A~32N), 데이터라인(DL1~DLn) 및 문턱전압검출용 트랜지스터(TFT-V)를 통해 표시패널(10) 상의 첫 번째 수평라인에 위치한 유기발광다이오드(OLED)들에 전달되어 프리차지된다. 이때, 샘플/홀드용 멀티플렉서(33A~33M)에 도 4의 (c)와 같은 샘플/홀드 선택신호(SEL\_S/H)가 공급된다. 상기 프리차지 전압은 유기발광다이오드(OLED)들의 원래 문턱전압보다 높게 설정하는 것이 바람직하다.
- [0048] 그런데, 상기 샘플/홀드용 멀티플렉서(33A~33M)는 N 개의 데이터라인(DL1~DLn)에 대하여 K개의 데이터라인 당 하나씩 총 M 개가 설치되어 있다. 그리고, 상기 샘플/홀드용 멀티플렉서(33A~33M)는 상기 샘플/홀드 선택신호(SEL\_S/H)에 의해 입력을 순차적으로 선택하여 출력한다.
- [0049] 따라서, 상기와 같은 상태에서 상기 샘플/홀드용 멀티플렉서(33A~33M)는 상기 문턱전압검출용 트랜지스터(TFT-V) 및 데이터라인을 각기 통해 입력되는 유기발광다이오드(OLED)의 문턱전압(Vth)들 중에서 첫 번째 입력단자로 입력되는 문턱전압(Vth)을 각각 선택하여 샘플/홀드 회로(34A~34M)에 출력하게 된다.
- [0050] 이때, 상기 샘플/홀드 회로(34A~34M)에 도 4의 (b)와 같은 샘플/홀드 인에이블신호(EN\_S/H)가 각기 공급되어 입력된 문턱전압을 샘플/홀드한다. 그리고, 상기 샘플/홀드 회로(34A~34M)는 도 4의 (e)와 같은 전송 인에이블신호(EN\_Trans)에 동기하여 샘플/홀드된 문턱전압을 A/D 변환기(35)에 출력한다. 따라서, 상기 A/D 변환기(35)는 상기 샘플/홀드 회로(34A~34M)로부터 입력되는 샘플/홀드된 문턱전압을 디지털신호로 변환하게 되고, 이렇게 변환된 문턱전압이 메모리에 저장된다.
- [0051] 이후, 상기 소스 드라이버(30)에서는 입력용 멀티플렉서(31A~31N)에 두번째 번째의 프리차지 인에이블신호(EN\_P/C)를 공급한다. 이에 따라, 상기 프리차지전압(Pre-Charge)이 표시패널(10) 상의 첫 번째 수평라인에 위치한 유기발광다이오드(OLED)들에 전달되어 다시 프리차지된다. 이때, 상기 샘플/홀드용 멀티플렉서(33A~33M)에 상기 샘플/홀드 선택신호(SEL\_S/H)가 공급된다. 따라서, 상기 샘플/홀드용 멀티플렉서(33A~33M)는 두번째 번째 입력단자로 입력되는 문턱전압(Vth)을 각각 선택하여 샘플/홀드 회로(34A~34M)에 출력하게 된다. 이와 같이 선택된 상기 문턱전압(Vth)들이 상기 설명에서와 같이 샘플/홀드 회로(34A~34M)를 통해 각각 샘플/홀드되고, A/D 변환기(35)를 통해 디지털신호로 변환된 후 메모리에 저장된다.

- [0052] 이후에도 상기와 같은 동작이 반복 수행되어 샘플/홀드용 멀티플렉서(33A~33M)에서 k번째 입력단자로 입력되는 문턱전압(Vth)을 각각 선택하여 상기와 같은 과정을 통해 메모리에 저장하는 것으로, 1 수평라인의 유기발광다이오드(OLED)들에 대한 문턱전압 검출동작이 완료된다.
- [0053] 이어서, 두 번째 수평라인부터 마지막 수평라인의 유기발광다이오드(OLED)들에 대해서도 상기와 같은 과정을 통해 문턱전압(Vth)을 검출하여 메모리에 저장하는 것으로 문턱전압 검출동작이 완료된다.
- [0054] 이후, 상기 표시패널(10)의 정상동작 모드에서 데이터신호를 출력할 때, 상기 소스 드라이버(30)는 상기 메모리에 저장된 각 유기발광다이오드(OLED)들의 문턱전압의 값을 참조하여 원래의 문턱전압 레벨에 비하여 변화된 만큼 보상처리하여 출력한다. 이에 따라, 상기 유기발광다이오드(OLED)들의 문턱전압 변화와 관계없이 항상 일정한 밝기로 발광하게 된다.
- [0055] 상기 샘플/홀드용 멀티플렉서(33A~33M)의 문턱전압 선택동작에 대하여, 표시패널(10)의 데이터라인 수가 총 9개(DL1~DL9)이고, 3개의 데이터라인당 1개의 샘플/홀드용 멀티플렉서가 할당되어 총 3개의 샘플/홀드용 멀티플렉서가 사용된 경우, 첫 번째 수평라인의 유기발광다이오드(OLED)들의 문턱전압(Vth)을 검출하는 과정을 예로하여 설명하면 다음과 같다.
- [0056] 첫 번째의 프리차지 인에이블신호(EN\_P/C)가 공급된 후, 제1샘플/홀드용 멀티플렉서에서는 데이터라인(DL1)을 통해 입력되는 문턱전압(Vth)을, 제2샘플/홀드용 멀티플렉서에서는 데이터라인(DL4)을 통해 입력되는 문턱전압(Vth)을, 제3샘플/홀드용 멀티플렉서에서는 데이터라인(DL7)을 통해 입력되는 문턱전압(Vth)을 각각 선택하여 출력한다.
- [0057] 두 번째의 프리차지 인에이블신호(EN\_P/C)가 공급된 후, 제1샘플/홀드용 멀티플렉서에서는 데이터라인(DL2)을 통해 입력되는 문턱전압(Vth)을, 제2샘플/홀드용 멀티플렉서에서는 데이터라인(DL5)을 통해 입력되는 문턱전압(Vth)을, 제3샘플/홀드용 멀티플렉서에서는 데이터라인(DL8)을 통해 입력되는 문턱전압(Vth)을 각각 선택하여 출력한다.
- [0058] 세 번째의 프리차지 인에이블신호(EN\_P/C)가 공급된 후, 제1샘플/홀드용 멀티플렉서에서는 데이터라인(DL3)을 통해 입력되는 문턱전압(Vth)을, 제2샘플/홀드용 멀티플렉서에서는 데이터라인(DL6)을 통해 입력되는 문턱전압(Vth)을, 제3샘플/홀드용 멀티플렉서에서는 데이터라인(DL9)을 통해 입력되는 문턱전압(Vth)을 각각 선택하여 출력한다.
- [0059] 만약, 상기 유기발광다이오드 표시패널(10)을 구동하기 위해 X 개의 소스 드라이버가 필요한 경우, 그 X 개의 소스 드라이버들은 동시에 상기와 같은 과정을 통해 유기발광다이오드(OLED)들의 문턱전압을 검출하게 된다. 그리고, 상기 표시패널(10)의 수평라인 수가 Y 개인 경우 상기 X 개의 소스 드라이버가 문턱전압을 검출하는 동작을 K곱하기를 Y번 반복 수행함으로써, 표시패널(10) 상의 모든 유기발광다이오드(OLED)의 문턱전압을 검출할 수 있게 된다.
- [0060] 상기 설명에서는 한번 검출된 유기발광다이오드(OLED)의 문턱전압을 샘플/홀드 및 디지털신호로 변환하여 저장하는 것을 예로 하여 설명하였으나, 신뢰도 향상을 위해서는 몇 번(예: 2번 이상)에 걸쳐 검출된 문턱전압의 평균치를 구하여 샘플/홀드 및 디지털신호로 변환해서 저장하는 것이 바람직하다.
- [0061] 한편, 도 5는 본 발명에 의한 유기발광다이오드 표시장치의 구동방법에 대한 흐름도로서 이를 설명하면 다음과 같다.
- [0062] 먼저, 문턱전압 검출제어부는 첫 번째 수평라인의 문턱전압검출용 트랜지스터들을 턴온시킨다. 이와 같은 상태에서, 소스 드라이버는 프리차지전압을 출력하게 되는데, 이는 데이터라인(DL1~DLn) 및 상기 문턱전압검출용 트랜지스터를 통해 표시패널 상의 첫 번째 수평라인에 위치한 유기발광다이오드들에 전달되어 그들이 프리차지된다.(S1)
- [0063] 상기 소스 드라이버는 M 개의 샘플/홀드용 멀티플렉서에 첫 번째 채널을 선택하도록 샘플/홀드 선택신호를 출력한다.(S2)
- [0064] 상기 첫 번째 수평라인에 위치한 유기발광다이오드들의 프리차지전압이 문턱전압까지 방전되기를 기다린다.(S3)
- [0065] 상기 첫 번째 수평라인에 위치한 유기발광다이오드들의 문턱전압 중에서 상기 샘플/홀드용 멀티플렉서의 첫 번째 채널에 연결된 M개의 문턱전압들을 읽어들이어 M개의 샘플/홀드 회로를 통해 샘플/홀드한다.(S4)

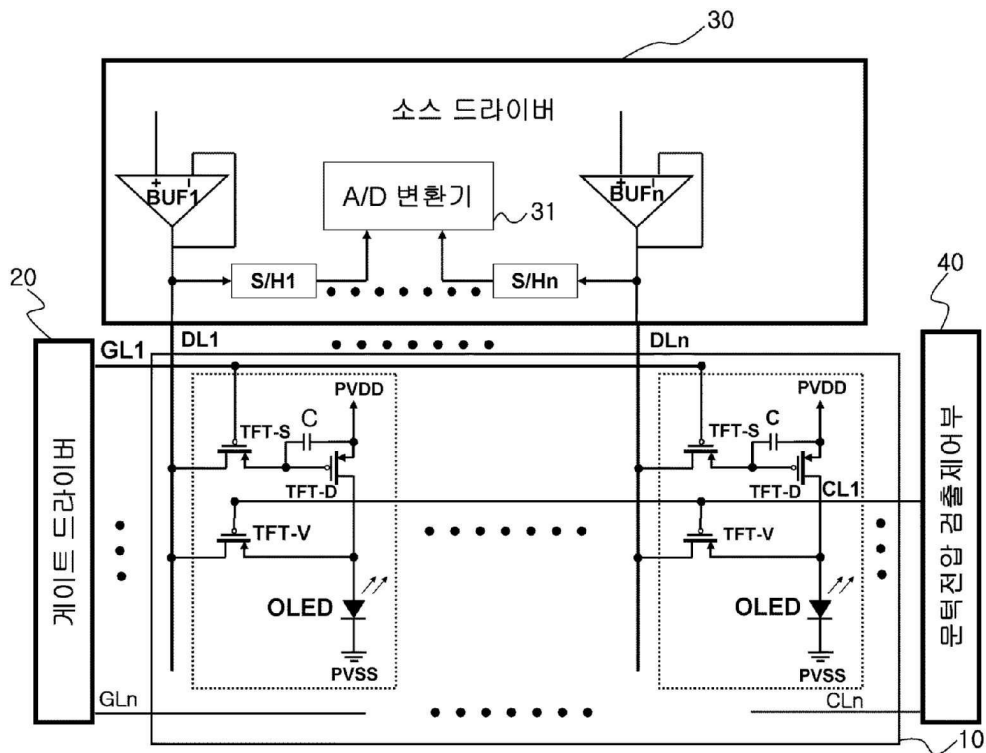


도면

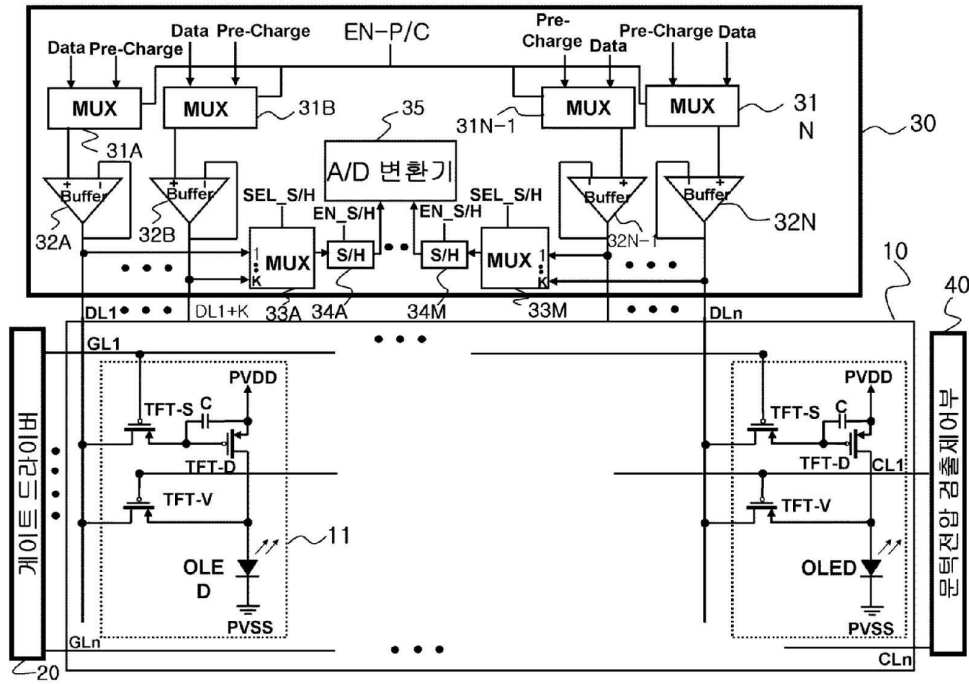
도면1



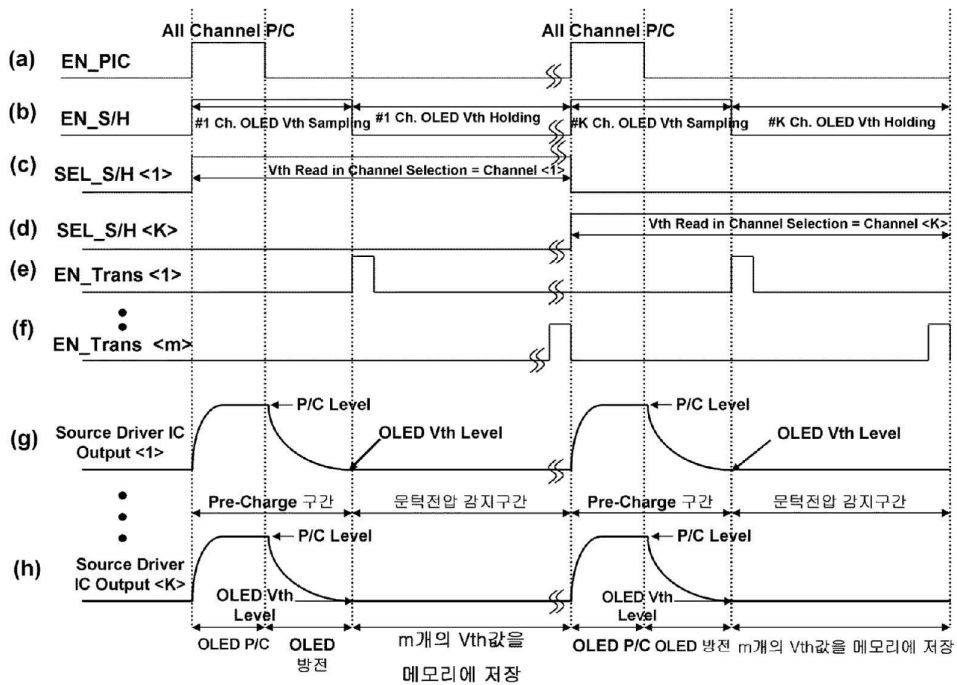
도면2



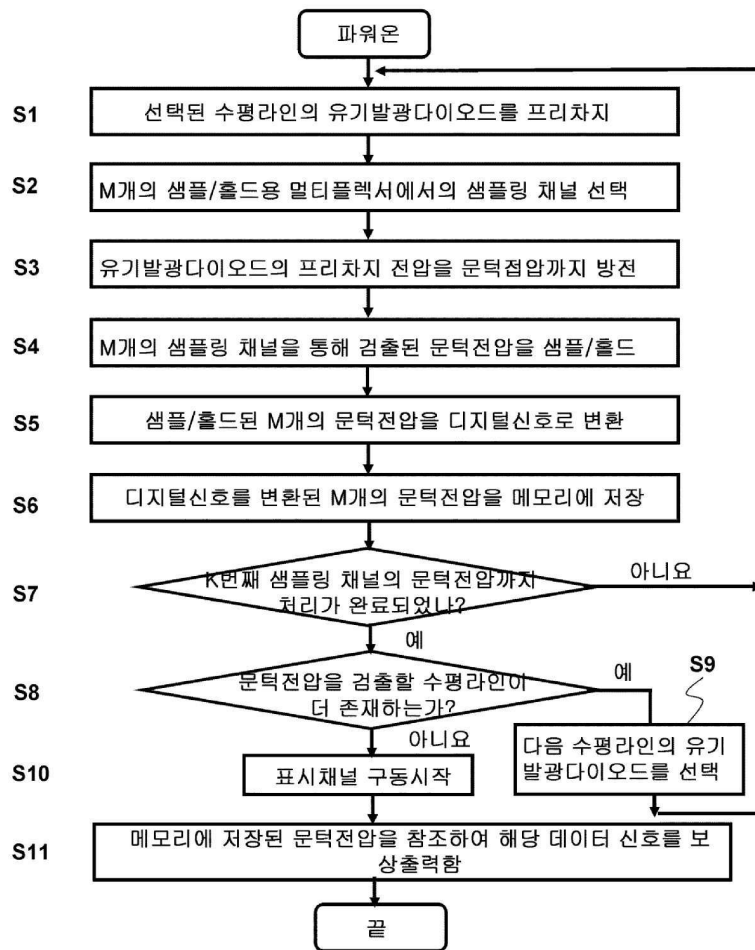
도면3



도면4



도면5



专利名称(译)	有机发光二极管显示装置的驱动电路和方法		
公开(公告)号	<a href="#">KR1020110047359A</a>	公开(公告)日	2011-05-09
申请号	KR1020090103954	申请日	2009-10-30
[标]申请(专利权)人(译)	硅工厂股份有限公司		
申请(专利权)人(译)	주식회사실리콘웍스		
当前申请(专利权)人(译)	주식회사실리콘웍스		
[标]发明人	CHO HYUN HO 조현호 JUNG YONG ICC 정용익 KIM YOUNG BOK 김영복 NA JOON HO 나준호 KIM DAE SEONG 김대성 HAN DAE KEUN 한대근		
发明人	조현호 정용익 김영복 나준호 김대성 한대근		
IPC分类号	G09G3/30 G09G3/20		
CPC分类号	G09G2320/0295 G09G3/3291 G09G2300/0819 G09G2320/0285 G09G2320/045		
代理人(译)	LEE , CHEOL HEE		
其他公开文献	KR101150163B1		
外部链接	<a href="#">Espacenet</a>		

摘要(译)

目的：提供一种用于驱动有机发光二极管显示器的电路和方法，以通过选择性数据线通过多路复用来采样/保持阈值电压来降低功耗。组成：在用于驱动有机发光二极管显示器的电路和方法中，源驱动器（30）分别将数据线互连到多路复用器的输入通道。源极驱动器检测有机发光二极管的所有阈值电压。源极驱动器采样/保持阈值电压，并将其转换为数字信号并将其存储在存储器中。显示面板（10）包括在多条栅极线和数据线的交叉点处的有机发光二极管。阈值电压检测控制器（40）依次接通用于检测水平阈值电压的晶体管以提供预充电电压。

