



(19) 대한민국특허청(KR)
(12) 공개특허공보(A)

(11) 공개번호 10-2008-0003059
(43) 공개일자 2008년01월07일

(51) Int. Cl.

H05B 33/26 (2006.01)

(21) 출원번호 10-2006-0061594

(22) 출원일자 2006년06월30일

심사청구일자 없음

(71) 출원인

엘지.필립스 엘시디 주식회사

서울 영등포구 여의도동 20번지

(72) 발명자

김종무

서울 은평구 응암1동 92-9 현대아트빌라 202호

황광조

경기 안양시 동안구 비산동 1155번지 그린빌주공
아파트 101동1801호

(74) 대리인

박장원

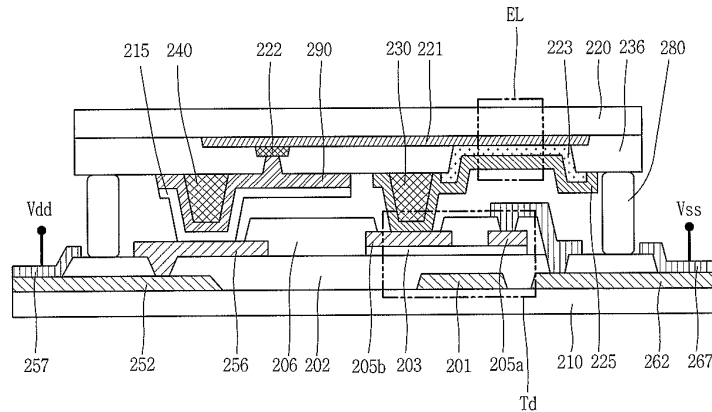
전체 청구항 수 : 총 15 항

(54) 소비전력의 감소가 가능한 유기전계발광 표시소자

(57) 요약

본 발명의 유기전계발광 표시소자는 접촉저항을 감소하여 전력소모를 최소화하기 위한 것으로, 패드영역 및 화소 영역을 포함하는 제1기판 및 제2기판과, 상기 기판 위에 형성된 제1전극과, 화소영역의 제1전극 위에 형성된 유기발광층과, 상기 발광층 위에 형성된 제2전극과, 상기 패드영역의 제1전극위에 형성된 확산차단층과, 상기 확산차단층과 접촉하며, 상기 제1전극에 신호를 인가하는 신호인가용 전극으로 구성된다.

대표도 - 도3



특허청구의 범위

청구항 1

패드영역 및 화소영역을 포함하는 제1기판 및 제2기판;

상기 기판 위에 형성된 제1전극;

화소영역의 제1전극 위에 형성된 유기발광층;

상기 발광층 위에 형성된 제2전극;

상기 패드영역의 제1전극위에 형성된 확산차단층; 및

상기 확산차단층과 접촉하며, 상기 제1전극에 신호를 인가하는 신호인가용 전극으로 구성된 유기전계발광 표시소자.

청구항 2

제1항에 있어서, 상기 제1전극은 ITO(Indium Tin Oxide) 또는 IZO(Indium Zinc Oxide)로 이루어진 것을 특징으로 하는 유기전계 발광소자의 격벽.

청구항 3

제1항에 있어서, 상기 제2전극은 칼슘(Ca), 알루미늄(Al), 마그네슘(Mg)으로 이루어진 것을 특징으로 하는 유기전계 발광소자의 격벽.

청구항 4

제1항에 있어서, 상기 제1기판에 형성된 박막트랜지스터를 추가로 포함하는 것을 특징으로 하는 유기전계발광 표시소자.

청구항 5

제1항에 있어서, 상기 박막트랜지스터는,

제1기판에 형성된 게이트전극;

상기 게이트전극 위에 형성된 게이트절연막;

상기 게이트절연막 위에 형성된 액티브층;

상기 액티브층 위에 형성된 소스전극 및 드레인전극으로 이루어진 것을 특징으로 하는 유기전계발광 표시소자.

청구항 6

제1항에 있어서, 상기 제1기판과 제2기판 사이에 형성된 스페이서를 추가로 포함하는 것을 특징으로 하는 유기전계발광 표시소자.

청구항 7

제6항에 있어서, 제2전극은 상기 스페이서의 상단으로 연장되는 것을 특징으로 하는 유기전계발광 표시소자.

청구항 8

제7항에 있어서, 상기 스페이서 상단의 제2전극은 박막트랜지스터의 드레인전극과 접촉하는 것을 특징으로 하는 유기전계발광 표시소자.

청구항 9

제5항에 있어서, 신호배선을 통해 상기 소스전극에 신호를 인가하는 제1패드를 추가로 포함하는 것을 특징으로 하는 유기전계발광 표시소자.

청구항 10

제1항에 있어서,

상기 제1기판에 형성되어 신호인가용 전극과 접속되는 금속층;

신호배선을 통해 상기 금속층과 연결되어 신호를 인가하는 제2패드를 추가로 포함하는 것을 특징으로 하는 유기전계발광 표시소자.

청구항 11

제1항에 있어서, 상기 신호인가용 전극은 Al/LiF로 이루어진 것을 특징으로 하는 유기전계발광 표시소자.

청구항 12

제1항에 있어서, 상기 확산차단층은 Mo로 이루어진 것을 특징으로 하는 유기전계발광 표시소자.

청구항 13

제1항에 있어서, 상기 신호인가용 전극 상에 형성된 갯터를 추가로 포함하는 것을 특징으로 하는 유기전계발광 표시소자.

청구항 14

제1항에 있어서, 상기 제1기판과 유기발광층 사이에 형성된 정공수송층 및 정공주입층을 추가로 포함하는 것을 특징으로 하는 유기전계발광 표시소자.

청구항 15

제1항에 있어서, 상기 제2기판과 유기발광층 사이에 형성된 전자수송층 및 전자주입층을 추가로 포함하는 것을 특징으로 하는 유기전계발광 표시소자.

명세서

발명의 상세한 설명

발명의 목적

발명이 속하는 기술 및 그 분야의 종래기술

- <9> 본 발명은 유기전계발광 표시소자에 관한 것으로, 특히 양극의 접촉저항을 최소화하여 구동전압을 저하함으로써 전력소모를 최소화할 수 있는 유기전계발광 표시소자에 관한 것이다.
- <10> 유기전계 발광소자는 자기 발광형이기 때문에 액정표시소자에 비해 시야각이 넓고 콘트라스트도 높으며, 시인성이 뛰어나다. 또한 백라이트가 불필요하기 때문에 박형, 경량화를 실현시킬 수 있고, 발광이 필요한 화소에만 전류를 보내면 되기 때문에 표시 내용에 관계없이 항상 백 라이트를 전면에서 걸쳐 점등해야하는 LCD와 비교해서 소비 전력의 면에서도 유리하다.
- <11> 또한, 직류 저전압 구동이 가능하고 응답속도가 빨라 동화상 표시가 용이하다는 장점 때문에 차세대의 평판표시 장치로서 각광을 받고 있다.
- <12> 도 1은 종래 유기전계발광 표시소자의 구성을 개략적으로 나타낸 단면도이다.
- <13> 도면에 도시된 바와 같이, 유기전계 발광소자(10)는 투명한 제1기판(12)의 상부에 박막트랜지스터 어레이부(T)와, 상기 박막트랜지스터 어레이부(T) 상부에 제1전극(16)과 유기발광층(18) 및 제2전극(19)이 구성된다.
- <14> 이때, 상기 발광층(18)은 적(R), 녹(G), 청(B) 컬러를 표현하게 되는데, 일반적인 방법으로는 상기 각 화소(P)마다 적, 녹 청색을 발광시키는 별도의 유기물질이 패터닝되어 형성된다.
- <15> 그리고, 상기 제1기판(12)은 흡습제(22)가 부착된 제2기판(28)과 셀(26)을 통해 합착됨으로써, 캡슐화된 유기전계발광 표시소자(10)가 완성된다.

- <16> 이때, 상기 흡습제(22)는 캡슐 내부에 침투할 수 있는 수분과 산소를 제거하기 위한 것이며, 기관(28)의 일부를 식각하여 식각된 흡습제(22)를 채우고 테이프(25)로 고정시킨다.
- <17> 상기한 바와 같이 구성된 종래 유기전계발광 표시소자는 상기 제1전극(16)과 발광층(18) 그리고, 제2전극(19)으로 구성된 유기전계발광 표시소자(10)에서 제1전극(16) 및 제2전극(19)의 투명성에 따라 하부발광식(bottom emission)과 상부발광식(top emission)으로 구분된다.
- <18> 하부발광식은 유기전계발광 표시소자를 캡슐화공정시 안정되고, 공정의 자유도가 높은 반면에 개구율의 제한이 있어 고해상도의 제품에 적용하기 힘든 문제점이 있었다.
- <19> 또한, 상부발광식은 박막트랜지스터 설계에 있어 자유도가 높고, 개구율 향상이 가능하기 때문에 수명이 긴 장점이 있지만, 유기발광층 상부에 통상적으로 음극이 위치함에 따라 재료의 선택폭이 좁기 때문에 투과도가 제한되어 광효율이 저하되는 점과, 광투과도의 저하를 최소화하기 위한 박막형 보호막을 구성해야 하는 경우, 외기를 충분히 차단하지 못하는 문제점이 있었다.
- <20> 이러한 문제를 해결하기 위해, 근래 듀얼 유기전계발광 표시소자(Dual ORGANIC Electroluminescence Display Device)가 제안되고 있다. 이러한 듀얼 유기전계발광 표시소자는 하부발광식과 상부발광식의 장점을 채택한 것으로, 캡슐화공정시 안정화되고 개구율이 향상된 장점을 가진다.
- <21> 이러한 듀얼 유기전계발광 표시소자가 도 2에 도시되어 있다. 도 2에 도시된 바와 같이, 듀얼 유기전계발광 표시소자(100)는 패드영역과 어레이영역으로 분할되며, 상기 어레이영역은 박막트랜지스터가 형성된 제1기관(110)과, 유기발광소자(EL)를 포함하는 제2기관(120)으로 구성된다. 상기 제1기관(110)에는 박막트랜지스터로 이루어진 스위칭소자(미도시) 및 구동소자(Td)가 배치되어 있으며, 상기 구동소자에 신호를 인가하는 어레이배선(미도시)이 형성되어 있다.
- <22> 상기 구동소자(Td)는 박막트랜지스터로서, 게이트전극(101), 액티브층(103)과, 소스전극(105a) 및 드레인전극(105b)을 포함하고 있으며, 상기 게이트전극(101)과 액티브층(103) 사이에는 이들간의 절연을 위하여 게이트절연막(102)이 개재되어 있다. 또한, 상기 소스전극(105a) 및 드레인전극(105b)을 포함하는 제1기관(110) 전면에 걸쳐서 보호막(106)이 형성되어 있으며, 상기 보호막(106)은 드레인전극(105b)의 일부를 노출시킨다.
- <23> 상기 제2기관(120)에는 절연막(136)이 형성되어 있으며, 화소영역에는 유기발광소자(EL)가 형성되어 있다. 상기 유기발광소자(EL)는 제1전극(121)과 제2전극(125) 그리고, 상기 제1 및 제2전극(121,125) 사이에 개재된 유기발광층(123)으로 구성된다.
- <24> 상기 제1전극(121)은 상기 제2기관(120) 전면에 걸쳐서 형성되어 있으며, 상기 제2전극(125)은 상기 제2기관(120)에 형성된 구동소자(Td)의 드레인전극(105b)과 전기적으로 연결된다. 이때, 상기 제2전극(125)은 스페이서(130)를 통해 상기 드레인전극(105b)과 전기적으로 연결된다.
- <25> 상기 제1전극(121)은 상기 유기발광층(123)에 홀을 주입하는 양극전극(anode electrode)이고, 상기 제2전극(125)은 상기 유기발광층(123)에 전자를 주입하는 음극전극(cathode electrode)가 될 수 있다. 제1전극(121)과 제2전극(125) 사이에 전압이 인가되면, 즉 상기 유기발광층(123)은 전압이 인가되어 전자와 정공이 주입되면 엑시톤(exciton)이 생성되며, 이 엑시톤이 발광소멸함에 따라 LUMO(Lowest Unoccupied Molecular Orbital)과 HOMO(Highest Occupied Molecular Orbital)의 에너지 차이에 의해 해당하는 빛이 방출된다.
- <26> 한편, 도면에는 상기 절연막(136) 위에 격자형상의 격벽이 형성되는데, 상기 격벽은 상기 화소영역의 경계영역에 형성되어 실질적으로 화소영역을 정의하게 된다.
- <27> 상기와 같이 구성된 제1 및 제2기관(110,120)은 실링재(180)에 의해 합착되는데, 상기 실링재(180)는 상기 제1기관(110) 또는 제2기관(120)의 외곽을 따라 형성된다.
- <28> 상기 유기전계발광 표시소자의 패드부에서는 제1기관(110)에 신호인가용 신호배선(152)이 형성되어 있으며, 상기 신호배선(152)의 실링재(180) 외곽의 패드(157)와 접속되어 전압(Vdd)이 인가된다. 상기 신호배선(152)은 게이트절연막(102)에 형성된 컨택홀을 통해 상기 게이트절연막(102)에 형성된 금속층(156)에 연결되며, 상기 금속막(156)은 패드부 스페이서(140)에 형성된 신호인가용 전극(190)을 통해 제1전극(121)에 접속되어, 상기 제1전극(121)에 전압(Vdd)을 인가한다. 또한, 상기 구동소자(Td)의 소스전극(105a)은 신호배선(162)을 통해 패드부의 패드(167)와 연결되어 상기 구동소자(Td), 즉 박막트랜지스터를 통해 제2전극(125)에 전압(Vss)을 인가한다.
- <29> 그런데, 상기와 같은 종래 유기전계발광 표시소자는 다음과 같은 문제가 있다. 상기 전압(Vdd)은 패드(157), 신

호배선(152)과 금속층(156), 신호인가용 전극(190)을 통해 제1전극(121)으로 인가된다. 이때, 상기 제1전극(121)은 ITO(Indium Tin Oxide)나 IZO(Indium Zinc Oxide)와 같은 금속산화물로 이루어지고 신호인가용 전극(190)은 Al/LiF로 이루어진다. 이러한 금속산화물과 금속의 접촉은 제1전극(121)의 계면에서 Al금속의 계면으로의 산소의 확산을 야기하여 상기 신호인가용 전극(190)에 Al₂O₃를 생성하게 된다. 이러한 Al₂O₃의 생성은 특히 LiF의 두께를 얇게 하여 OLED의 효율을 좋게 하는 경우 낮은 두께의 LiF가 확산방지막으로서의 역할을 하지 못하기 때문에 발생한다. 이러한 Al₂O₃의 생성은 접촉저항을 증가하여 전압강하를 초래하기 때문에 유기전계발광 표시소자에 인가되는 구동전압을 줄이게 되며, 그 결과 원하는 신호를 인가하기 위해 전압(Vdd)을 상승시켜야만 하게 되어 소비전력의 증가원인이 된다.

발명이 이루고자 하는 기술적 과제

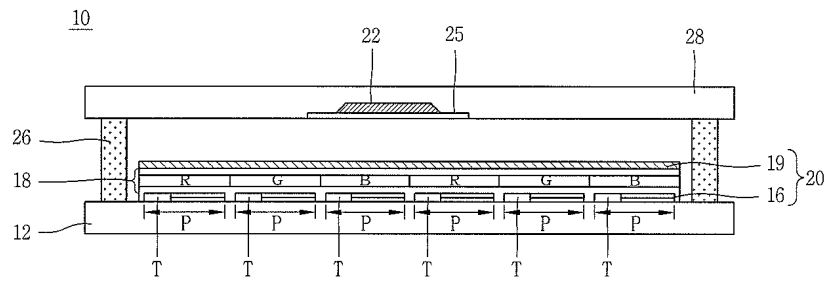
- <30> 본 발명은 상기한 점을 감안하여 이루어진 것으로, 패드영역에서 제1전극에 신호를 인가하는 경우 접촉저항을 최소화하여 전력소모를 최소화할 수 있는 유기전계발광 표시소자를 제공하는 것을 목적으로 한다.
- <31> 상기한 목적을 달성하기 위해, 본 발명에 따른 유기전계발광 표시소자는 패드영역 및 화소영역을 포함하는 제1기판 및 제2기판과, 상기 기판 위에 형성된 제1전극과, 화소영역의 제1전극 위에 형성된 유기발광층과, 상기 발광층 위에 형성된 제2전극과, 상기 패드영역의 제1전극위에 형성된 확산차단층과, 상기 확산차단층과 접촉하며, 상기 제1전극에 신호를 인가하는 신호인가용 전극으로 구성된다.
- <32> 패드영역에는 상기 제1기판에 형성되어 신호인가용 전극과 접속되는 금속층과 신호배선을 통해 상기 금속층과 연결되어 신호를 인가하는 제2패드가 형성되어 있다. 이때, 상기 신호인가용 전극은 Al/LiF로 이루어지고 확산차단층은 Mo로 이루어져, 금속산화물로 이루어진 제1전극의 산소가 신호인가용 전극으로 확산하여 접촉저항이 증가하는 것을 방지한다.

발명의 구성 및 작용

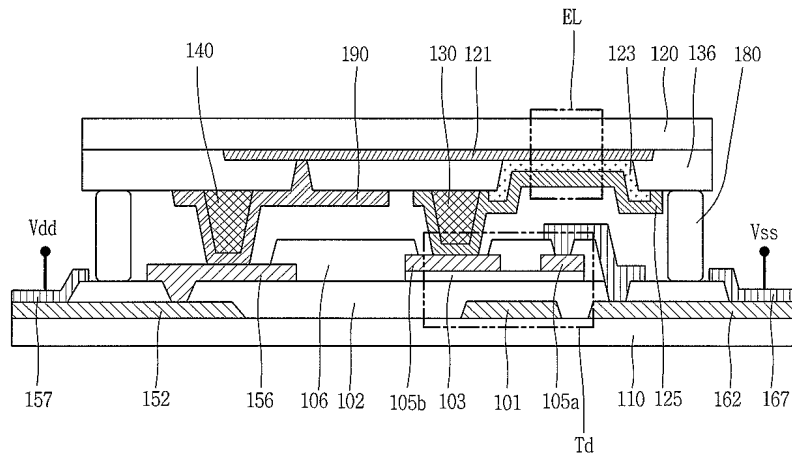
- <33> 이하, 첨부한 도면을 참조하여 본 발명에 따른 유기전계발광 표시소자에 대해 상세히 설명한다.
- <34> 도 3은 본 발명에 따른 유기전계 발광소자의 구조를 나타내는 단면도이다. 이때, 도면에는 어레이부와 외곽부를 구별하여 도시하였다. 또한, 도면에는 하나의 화소만이 도시되어 있지만, 실질적으로는 R,G,B화소가 반복되어 배열될 것이다.
- <35> 도 3에 도시된 바와 같이, 본 발명에 따른 유기전계발광 표시소자는 박막트랜지스터가 형성된 제1기판(210)과, 유기발광물질(EL)을 포함하는 제2기판(220)으로 구성되며, 상기 제1기판(210)에는 구동소자(Td)가 배치되어 있으며, 상기 구동소자(Td)에 신호를 인가하는 어레이배선(미도시)이 형성되어 있다.
- <36> 상기 구동소자(Td)인 박막트랜지스터는 게이트전극(201), 액티브층(203)과, 소스전극(205a) 및 드레인전극(205b)을 포함하고 있으며, 상기 게이트전극(201)과 액티브층(203) 사이에는 게이트절연막(202)이 형성되어 있다.
- <37> 또한, 상기 소스전극(205a) 및 드레인전극(205b)을 포함하는 제1기판(110) 전면에 걸쳐서 보호막(206)이 형성되어 있으며, 상기 보호막(206)은 드레인전극(205b)의 일부를 노출시킨다.
- <38> 상기 제2기판(220)에는 절연막(236)이 형성되어 있다. 각 화소영역에는 유기발광소자(EL)가 형성되어 있다. 상기 유기발광소자(EL)는 제1전극(221)과 제2전극(225) 및 상기 제1 및 제2전극(121,125) 사이에 형성된 유기발광층(223)으로 구성된다.
- <39> 상기 제1전극(221)은 상기 제2기판(220) 전면에 걸쳐서 형성되어 있으며, 상기 제2전극(225)은 상기 제2기판(220)에 형성된 구동소자(Td)의 드레인전극(205b)과 전기적으로 연결된다. 이때, 상기 제2전극(225)은 스페이서(230)를 통해 상기 드레인전극(205b)과 접속된다.
- <40> 이때, 상기 제1전극(121)은 유기발광층(223)으로 정공이 주입되는 양극으로서 주로 일함수가 높은 ITO나 IZO와 같은 투명전극으로 형성하며, 상기 제2전극(225)은 음극으로서 일함수가 낮은 칼슘(Ca), 알루미늄(Al), 마그네슘(Mg) 등의 금속으로 형성한다.
- <41> 도면에는 도시하지 않았지만, 상기 유기발광층(223)은 정공수송층(hole transport layer) 및 전자수송층(electron transport layer)을 포함한다. 이러한 전자수송층은 캐리어(carrier)들을 유기발광층

도면

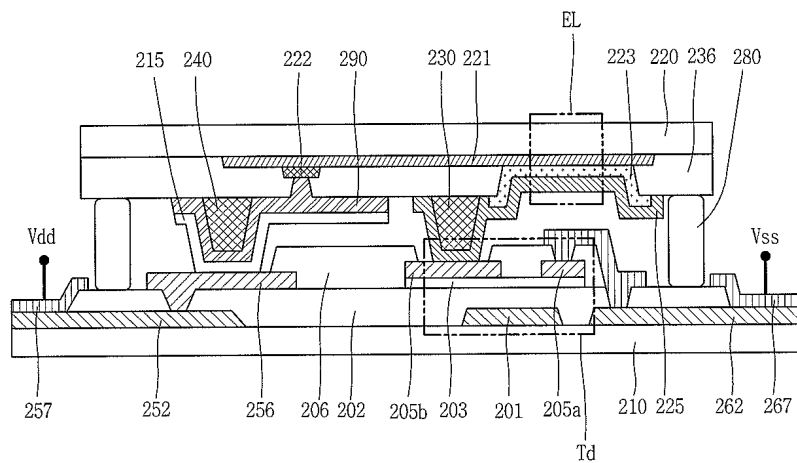
도면1



도면2



도면3



专利名称(译)	一种能够降低功耗的有机电致发光显示装置		
公开(公告)号	KR1020080003059A	公开(公告)日	2008-01-07
申请号	KR1020060061594	申请日	2006-06-30
[标]申请(专利权)人(译)	乐金显示有限公司		
申请(专利权)人(译)	LG显示器有限公司		
[标]发明人	KIM JONG MOO 김종무 HWANG KWANG JO 황광조		
发明人	김종무 황광조		
IPC分类号	H05B33/26		
CPC分类号	H01L27/3276 H01L27/3279 H01L27/3251 H01L27/3262		
代理人(译)	박장원		
其他公开文献	KR101331801B1		
外部链接	Espacenet		

摘要(译)

目的：提供一种有机电致发光显示装置，通过在主电极和信号电极之间形成扩散屏障来降低接触电阻，以防止主电极的氧扩散到信号电极。组成：焊盘区域和像素区域包括在第一基板（210）和第二基板（230）中。在基板上形成第一电极（221）。在像素区域的第一电极上形成有机发光层（223）。在有机发光层上形成第二电极（225）。扩散阻挡层（222）形成在焊盘区域的第一电极上。信号电极接触扩散阻挡层，并向第一电极施加信号。©KIPO 2008

