



(19)대한민국특허청(KR)  
(12) 공개특허공보(A)

(51) Int. Cl. (11) 공개번호 10-2007-0017866  
G09G 3/30 (2006.01) (43) 공개일자 2007년02월13일

(21) 출원번호 10-2005-0072507  
(22) 출원일자 2005년08월08일  
심사청구일자 2005년08월08일

(71) 출원인 삼성에스디아이 주식회사  
경기 수원시 영통구 신동 575  
(72) 발명자 이재성  
서울특별시 성동구 금호동3가 두산아파트 103-102  
(74) 대리인 신영무

전체 청구항 수 : 총 6 항

(54) 유기 발광 표시장치 및 그 제어 방법

(57) 요약

본 발명은 유기 발광 표시장치 및 그 제어 방법에 관한 것으로 더욱 상세하게는, 초기 화면이 주변광에 대응하는 밝기로 표현되는 유기 발광 표시장치 및 그 제어 방법에 관한 것이다.

본 발명에 따른 유기 발광 표시장치는 복수의 주사선, 복수의 밝기 제어선 및 복수의 데이터선을 포함하며, 상기 복수의 데이터선에 전달되는 데이터 신호에 대응하는 화상을 표시하는 화소부, 상기 주사선에 주사 신호를 전달하고, 상기 밝기 제어선에 밝기 제어신호를 전달하는 주사 구동부, 상기 데이터선에 상기 데이터 신호를 전달하는 데이터 구동부, 주변광에 대응하는 감지 신호를 생성하여 저장하고, 상기 저장된 감지 신호에 따라 상기 화소부의 휘도를 제어하는 제어부를 포함하되, 상기 제어부는 상기 화소부에 구동 전원이 공급되기 전의 상기 주변광에 대응하는 상기 감지 신호를 더욱 포함하여 저장하고, 상기 화소부에 구동 전원이 공급되면 상기 화소부가 상기 감지 신호에 대응하는 초기 화면을 표시하도록 한다.

대표도

도 3

특허청구의 범위

청구항 1.

복수의 주사선, 복수의 밝기 제어선 및 복수의 데이터선을 포함하며, 상기 복수의 데이터선에 전달되는 데이터 신호에 대응하는 화상을 표시하는 화소부;

상기 주사선에 주사 신호를 전달하고, 상기 밝기 제어선에 밝기 제어신호를 전달하는 주사 구동부;

상기 데이터선에 상기 데이터 신호를 전달하는 데이터 구동부;

주변광에 대응하는 감지 신호를 생성하여 저장하고, 상기 저장된 감지 신호에 따라 상기 화소부의 휘도를 제어하는 제어부를 포함하되,

상기 제어부는 상기 화소부에 구동 전원이 공급되기 전의 상기 주변광에 대응하는 상기 감지 신호를 더욱 포함하여 저장하고, 상기 화소부에 구동 전원이 공급되면 상기 화소부가 상기 감지 신호에 대응하는 초기 화면을 표시하도록 하는 유기 발광 표시장치.

## 청구항 2.

제 1항에 있어서,

상기 제어부는

주변광의 밝기를 복수의 단계로 구분하여 감지하고, 상기 복수의 단계 각각의 밝기에 대응하는 상기 감지 신호를 출력하는 광감지부;

수직 동기 신호에 동기하여 소정의 수를 카운팅하는 카운터;

상기 카운터가 상기 소정의 수를 카운팅하는 동안 상기 감지 신호를 유지하는 변환 처리부; 및

상기 감지 신호에 대응하는 복수의 밝기 레지스터 값을 설정하여 저장하는 레지스터 생성부를 포함하는 유기 발광 표시장치.

## 청구항 3.

제 2항에 있어서,

상기 밝기 레지스터 값은 상기 발광 제어신호의 발광 구간과 비발광 구간의 비율에 관한 정보, 또는 각 계조에 대응하는 감마값으로 설정하는 유기 발광 표시장치.

## 청구항 4.

발광 제어 신호 및 데이터 신호를 전달받아 화상을 표시하는 유기 발광 표시장치의 제어 방법에 있어서,

(a) 외부로부터 전원 신호 및 초기화 신호를 공급받고, 주사 구동부 및 데이터 구동부를 포함한 각 구성부에 구동 전원을 공급하는 단계;

(b) 주변광에 대응하여 상기 발광 제어 신호 또는 상기 데이터 신호를 조절하는 단계; 및

(c) 화소부에 상기 구동 전원을 공급하여 상기 화소부가 상기 (b)단계를 통해 밝기가 조절된 초기 화면을 표시하도록 하는 단계를 포함하는 유기 발광 표시장치의 제어 방법.

## 청구항 5.

제 4항에 있어서,

상기 (b)단계는

(d) 상기 초기 화면의 밝기를 조절하기 위한 복수의 레지스터 설정값을 저장하는 단계; 및

(e) 상기 주변광을 감지하여 이에 대응하는 감지 신호를 출력하고, 상기 복수의 레지스터 값 중 상기 감지 신호에 대응하는 상기 레지스터 값을 호출하는 단계를 포함하는 유기 발광 표시장치 제어 방법.

## 청구항 6.

제 5항에 있어서,

상기 (e)단계는 상기 레지스터 설정값이 저장된 후 상기 초기 화면이 표시되기 전까지 프레임 단위로 상기 주변광을 감지하여 상기 초기 화면이 표시되기 직전의 상기 감지 신호를 출력하는 유기 발광 표시장치 제어 방법.

명세서

## 발명의 상세한 설명

### 발명의 목적

#### 발명이 속하는 기술 및 그 분야의 종래기술

본 발명은 유기 발광 표시장치의 제어 방법에 관한 것으로 더욱 상세하게는, 외부로부터 전원 공급 신호를 공급받은 후 초기 화면이 표시되기 전에 주변광을 감지하여 화소부의 초기 화면이 주변광의 밝기에 대응하는 휘도로 표현될 수 있도록 하는 유기 발광 표시장치의 제어 방법에 관한 것이다.

최근, 음극선관과 비교하여 무게가 가볍고 부피가 작은 각종 평판 표시장치들이 개발되고 있으며 특히 발광효율, 휘도 및 시야각이 뛰어나고 응답속도가 빠른 발광 표시장치가 주목받고 있다.

이러한 발광 표시장치로는 유기 발광 다이오드(Organic Light Emitting Diode, OLED)를 이용한 유기 발광 표시장치와 무기 발광 다이오드(Polymer Light Emitting Diode, PLED)를 이용한 무기 발광 표시장치가 있다. 유기 발광 다이오드는, 애노드 전극, 캐소드 전극 및 이들 사이에 위치하여 전자와 정공의 결합에 의하여 발광하는 유기 발광 층을 포함한다. 무기 발광 다이오드는 유기 발광 다이오드와 달리 무기물인 발광 층, 일례로 PN 접합 된 반도체로 이루어진 발광 층을 포함한다.

도 1은 종래 유기 발광 표시장치의 구조를 나타낸 도이다.

도 1을 참조하여 설명하면, 종래 유기 발광 표시장치는 화소부(10), 주사 구동부(20), 데이터 구동부(30) 및 전원 공급부(40)를 포함한다.

화소부(10)는 행방향으로 배열된 n개의 주사선(S1,S2,...,Sn) 및 발광 제어선(E1,E2,...En), 열 방향으로 배열된 m개의 데이터 선(D1,D2,...Dm)과 전기적으로 접속되어 있는 복수의 화소(5), 복수의 화소(5)에 제 1 전원(ELVdd)을 공급하는 제 1 전원선(L1)과 제 2 전원(ELVss)을 전달하는 제 2 전원선(L2)을 포함한다. 이때, 제 2 전원선(L2)은 등가 적으로 표현된 것이며 화소부(10) 전 영역에 형성되어 각 화소(5)에 전기적으로 접속될 수도 있다.

주사 구동부(20)는 복수의 주사선(S1,S2,...Sn)에 주사 신호를 인가하고, 복수의 발광 제어선(E1,E2,...En)에 발광 제어신호를 인가한다.

데이터 구동부(30)는 복수의 데이터선(D1,D2,...Dm)에 데이터 신호를 인가하여 화소부(10)가 데이터 신호에 대응하는 화면을 표시하도록 한다.

전원 공급부(40)는 제 1 전원선(L1)에 제 1 전원(ELVdd)을 전달하고, 제 2 전원선(L2)에 제 2 전원(ELVss)을 전달하여 화소부(10)에 전원을 공급한다.

상기와 같은 구성을 갖는 종래의 유기 발광 표시장치는 주변광의 밝기와 관계없이 일정한 휘도로 화소가 발광하기 때문에 소정의 계조에 대응하는 화상을 표시할 때, 주변의 밝기가 어두운 경우 표시되는 화상보다 주변의 밝기가 밝은 경우 표시되는 화상의 선명도가 떨어지게 된다. 특히, 화소부(10)의 초기 화면이 주변광에 관계없이 일정한 밝기로 표현되기 때문에 주변의 밝기가 밝은 상황에서는 초기 화면을 선명하게 인지할 수 없는 문제점이 있었다.

### 발명이 이루고자 하는 기술적 과제

따라서 상술한 종래 유기 발광 표시장치의 문제점을 해결하기 위한 기술적 수단으로써 본 발명의 목적은 전원 공급 후 화소부에 초기 화면이 표시되기전 주변광을 감지하여, 초기 화면이 주변광에 대응하는 밝기로 표시되도록 하는 유기 발광 표시장치의 제어 방법을 제공하기 위한 것이다.

### 발명의 구성

상기 목적을 달성하기 위한 본 발명의 일 측면은 복수의 주사선, 복수의 밝기 제어선 및 복수의 데이터선을 포함하며, 상기 복수의 데이터선에 전달되는 데이터 신호에 대응하는 화상을 표시하는 화소부, 상기 주사선에 주사 신호를 전달하고, 상기 밝기 제어선에 밝기 제어신호를 전달하는 주사 구동부, 상기 데이터선에 상기 데이터 신호를 전달하는 데이터 구동부, 주변광에 대응하는 감지 신호를 생성하여 저장하고, 상기 저장된 감지 신호에 따라 상기 화소부의 휘도를 제어하는 제어부를 포함하되, 상기 제어부는 상기 화소부에 구동 전원이 공급되기 전의 상기 주변광에 대응하는 상기 감지 신호를 더욱 포함하여 저장하고, 상기 화소부에 구동 전원이 공급되면 상기 화소부가 상기 감지 신호에 대응하는 초기 화면을 표시하도록 하는 유기 발광 표시장치를 제공하는 것이다.

본 발명의 다른 측면은 발광 제어 신호 및 데이터 신호를 전달받아 화상을 표시하는 유기 발광 표시장치의 제어 방법에 있어서, (a) 외부로부터 전원 신호 및 초기화 신호를 공급받고, 주사 구동부 및 데이터 구동부를 포함한 각 구성부에 구동 전원을 공급하는 단계, (b) 주변광에 대응하여 상기 발광 제어 신호 또는 상기 데이터 신호를 조절하는 단계 및 (c) 화소부에 상기 구동 전원을 공급하여 상기 화소부가 상기 (b)단계를 통해 밝기가 조절된 초기 화면을 표시하도록 하는 단계를 포함하는 유기 발광 표시장치의 제어 방법을 제공하는 것이다.

이하, 본 발명이 속하는 기술 분야에서 통상의 지식을 가진 자가 본 발명을 용이하게 실시할 수 있는 바람직한 실시예를 첨부한 도면을 참조하여 상세히 설명하면 다음과 같다.

도 2는 본 발명의 실시예에 따른 유기 발광 표시장치의 구조를 나타낸 도이다.

도 2를 참조하여 설명하면, 본 발명에 따른 유기 발광 표시장치는 화소부(100), 주사 구동부(200), 데이터 구동부(300), 전원 공급부(400) 및 제어부(500)를 포함한다.

화소부(100)는 행방향으로 배열된 n개의 주사선(S1,S2,...,Sn) 및 발광 제어선(E1,E2,...,En), 열 방향으로 배열된 m개의 데이터 선(D1,D2,...,Dm)과 전기적으로 접속되어 있는 복수의 화소(50), 복수의 화소(50)에 제 1 전원(ELVdd)을 공급하는 제 1 전원선(L1)과 제 2 전원(ELVss)을 전달하는 제 2 전원선(L2)을 포함한다. 이때, 제 2 전원선(L2)은 등가 적으로 표현된 것이며 화소부(100) 전 영역에 형성되어 각 화소(50)에 전기적으로 접속될 수도 있다.

주사 구동부(200)는 복수의 주사선(S1,S2,...,Sn)에 주사 신호를 인가하고, 복수의 발광 제어선(E1,E2,...,En)에 발광 제어 신호를 인가하여 복수의 화소(50)에 순차적으로 전달한다.

데이터 구동부(300)는 복수의 데이터선(D1,D2,...,Dm)에 데이터 신호를 전달하여 화소부(100)가 데이터 신호에 대응하는 화상을 표시할 수 있도록 한다.

전원 공급부(400)는 제 1 전원선(L1)에 제 1 전원(ELVdd)을 공급하고, 제 2 전원선(L2)에 제 2 전원(ELVss)을 공급한다.

제어부(500)는 주변광에 따라 화소부(100)가 표시하는 화상의 휘도를 조절한다. 즉, 주변광이 어두운 상황에서는 화소부(100)가 낮은 휘도로 화상을 표현하더라도, 표시된 화상을 선명하게 인식할 수 있기 때문에, 낮은 전압을 인가하여 화소부

(100)의 휘도를 낮게 조절한다. 반면, 주변광이 밝은 상황에서는 화소부(100)가 높은 휘도로 화상을 표현해야 표시된 화상을 선명하게 인식할 수 있기 때문에, 높은 전압을 인가하여 화소부(100)의 휘도를 높게 조절한다. 특히, 제어부(500)는 화소부(100)에 구동 전원이 공급되기 전의 주변광에 대응하는 감지 신호를 더욱 포함하여 저장하고, 화소부(100)에 구동 전원이 공급되면 화소부(100)가 감지 신호에 대응하는 초기 화면을 표시하도록 조절한다.

도 4는 본 발명에 따른 유기 발광 표시장치에 채용된 제어부의 일례를 나타낸 도이다.

도 4를 참조하여 설명하면, 본 발명에 따른 제어부는 광감지부(510), 카운터(520), 변환 처리부(530), 레지스터 생성부(540), 제 1 선택부(550), 제 2 선택부(560) 및 밝기 제어부(570)를 포함한다.

광감지부(510)는 주변광의 밝기를 복수의 단계로 구분하여 감지하고, 각 단계의 밝기에 대응하는 감지 신호를 출력한다.

카운터(520)는 외부로부터 공급되는 수직 동기 신호(Vsync)에 의해 일정 시간 동안 소정의 수를 카운팅하여 이에 대응되는 카운팅 신호(Cs)를 출력한다. 예를 들어, 2bit의 2진수 값을 참조한 카운터(213)의 경우, 카운터(320)는 수직 동기 신호(Vsync)가 입력될 때 '00'으로 초기화되고, 이후 클럭(CLK) 신호를 차례로 쉬프트 시키면서 '11'까지의 수를 카운팅한다. 그리고 다시 카운터(320)에 수직 동기 신호(Vsync)가 입력되면 초기화 상태로 재설정된다. 이와 같은 동작으로 카운터(320)는 한 프레임 기간 동안 '00'부터 '11'까지의 수를 차례로 카운팅 하게 된다. 그리고 카운팅 된 수에 대응되는 카운팅 신호(Cs)를 변환 처리부(530)로 출력한다.

변환 처리부(530)는 카운터(520)가 소정의 수를 카운팅 하는 동안 광감지부(510)로부터 출력된 감지 신호를 유지한다. 그리고 다음 프레임이 되면 유지하고 있는 감지 신호를 리셋하고 다시 광감지부(510)에서 출력된 감지 신호를 한 프레임 구간 동안 유지한다. 예를 들어, 변환 처리부(530)는 주변광이 가장 밝은 상태라면 '11'의 감지 신호를 카운터(520)가 카운팅 하는 한 프레임 구간 동안에 유지하고, 주변광이 가장 어두운 상태라면 '00'의 감지 신호를 카운터(520)가 카운팅 하는 한 프레임 구간 동안에 유지한다. 또한, 주변광이 다소 밝은 상태 또는 주변광이 다소 어두운 상태일 때에도 상술한 동작과 마찬가지로 각각 '10', '01'의 감지 신호를 한 프레임 구간 동안에 유지한다.

레지스터 생성부(540)는 화소부의 밝기를 제어할 복수의 밝기 제어 레지스터 값을 설정하여 저장한다.

제 1 선택부(550)는 레지스터 생성부(540)에 저장된 복수의 레지스터 설정 값 중 변환 처리부(530)에 의해 유지된 감지 신호에 대응하는 레지스터 설정값을 선택한다.

제 2 선택부(560)는 외부로부터 온, 오프를 조절하는 1비트의 설정값을 입력받고, '1'이 선택되면, 상기 상술한 제어부(550)의 동작을 하고, '0'이 선택되면 제어부의 동작을 하지 않는다. 따라서 선택적으로 주변광에 따라 밝기 제어를 할 수 있다.

밝기 제어부(570)는 상술한 동작에 따라 주변광에 대응하여 화소부의 휘도를 조절한다. 예를 들어, 밝기 제어부(570)는 감마 보정 회로(미도시)를 포함하여, 각 계조에 대응하는 감마값을 조절하여 화소부의 휘도를 제어할 수 있다. 또한, 주사 구동부에서 출력되어 복수의 유기 발광 다이오드(OLED)의 밝기를 제어하는 발광 제어신호의 폭을 조절하여 화소부의 휘도를 제어할 수 있다. 특히, 화소부에 구동 전원이 전달되지 않아 화소부가 화상을 표시하지 않는 경우에도 주변광을 프레임 단위로 감지 하여 화소부가 전원을 공급받았을 때 주변광의 밝기에 대응하는 최초 화상을 표시하도록 한다.

도 5는 본 발명에 따른 유기 발광 표시장치에 채용된 화소의 일례를 나타낸 회로도이다.

도 5를 참조하여 설명하면, 본 발명에 따른 유기 발광 표시장치에 채용된 화소(50)는 제 1 트랜지스터(M1), 제 2 트랜지스터(M2), 제 3 트랜지스터(M3) 및 스토리지 커패시터(Cst)를 포함한다.

제 1 트랜지스터(M1)는 소스가 제 1 전원(ELVdd)과 연결되고 드레인이 제 2 트랜지스터(M2)의 소스에 연결되며 게이트가 제 1 노드(A)와 연결된다. 제 1 노드(A)는 제 3 트랜지스터(M3)의 드레인과 연결된다. 제 1 트랜지스터(M1)는 데이터 신호에 대응되는 전류를 유기 발광 다이오드(OLED)에 공급한다.

제 2 트랜지스터(M2)는 소스가 제 1 트랜지스터(M1)의 드레인과 연결되고, 드레인은 유기 발광 다이오드(OLED)의 애노드 전극에 연결되고, 게이트가 발광 제어선(En)에 연결되어 발광 제어신호에 응답한다. 따라서, 발광 제어신호에 따라 제

1 트랜지스터(M1)에서 유기 발광 다이오드(OLED)로 흐르는 전류를 제어하여 유기 발광 다이오드(OLED)의 발광을 제어한다. 또한, 발광 제어신호는 주변광에 따라 그 펄스폭이 조절되어, 유기 발광 다이오드(OLED)가 주변광에 대응하는 밝기로 발광하도록 한다.

제 3 트랜지스터(M3)는 소스가 데이터선(Dm)에 연결되고 드레인이 제 1 노드(A)와 연결되며 게이트는 주사선(Sn)과 연결된다. 그리고 게이트에 인가되는 주사 신호에 따라 데이터 신호를 제 1 노드(A)에 전달한다.

스토리지 커패시터(Cst)는 제 1 전극이 제 1 전원(ELVdd)과 연결되고 제 2 전극이 제 1 노드(A)에 연결된다. 그리고 데이터 신호에 따른 전하를 충전하며, 충전된 전하에 의해 한 프레임의 시간 동안 제 1 트랜지스터(M1)의 게이트에 신호를 인가하게 되어 제 1 트랜지스터(M1)의 동작을 한 프레임의 시간 동안 유지시킨다.

도 2는 본 발명의 실시예에 따른 유기 발광 표시장치의 구동 방법을 나타낸 흐름도이다.

도 2를 참조하여 설명하면, 본 발명에 따른 유기 발광 표시장치는 제 1 단계(ST100) 내지 제 4 단계(ST400)에 걸쳐 구동된다.

제 1 단계(ST100)는 외부로부터 전원 신호 및 초기화 신호를 공급받고, 주사 구동부 및 데이터 구동부 등의 각 구성부에 구동 전원을 공급하는 단계이다. 이때, 시스템의 안정화를 위해 주사 구동부 및 데이터 구동부를 따로 제어한다. 또한, 전원 신호가 공급된 후 전원선 및 데이터선에 요구되는 전압을 충전하는 시간전에는 화소부에 구동 전원을 공급하지 않는다.

제 2 단계(ST200)는 화소부의 최초 밝기를 조절하기 위한 복수의 레지스터 설정값을 저장하는 단계이다. 이때, 밝기 조절을 위한 레지스터 설정값은 복수의 화소 각각에 전달되는 발광 제어신호의 발광 구간과 비발광 구간의 비율에 관한 정보, 또는 각 계조에 대응하는 감마값으로 설정할 수 있다. 또한, 제 2 단계(ST200)의 동작은 제 1 단계(ST100)를 통해 시스템이 안정화된 후 실시하도록 한다.

제 3 단계(ST300)는 주변광을 감지하여 이에 대응하는 감지 신호를 출력하고, 제 2 단계(ST200)에서 설정된 복수의 레지스터 값 중 감지 신호에 대응하는 레지스터 값을 선택하여 호출하는 단계이다. 또한, 제 3 단계(ST300)에서는 제 2 단계(ST200)의 동작이 실시된 후 화소부에 화상이 표시되기 전까지 수직 동기신호(Vsync)를 이용하여 한 프레임 단위로 주변광을 감지한다.

제 4 단계(ST400)는 제 3 단계(ST300)를 통해 밝기가 조절된 초기 화면을 표시하는 단계이다. 즉, 제 3 단계(ST300)에서 화소부의 화상이 표시되기 직전에 감지된 감지 신호에 대응하는 밝기를 적용하여 화소부의 초기 화면을 표시한다.

상술한 제 1 단계(ST100) 내지 제 4 단계(ST400)를 통해 화소부에 구동 전원이 전달되었을 때 표시되는 초기 화면의 밝기를 주변광에 대응하여 조절할 수 있다.

본 발명의 기술 사상은 상기 바람직한 실시예에 따라 구체적으로 기술되었으나, 상기한 실시예는 그 설명을 위한 것이며 그 제한을 위한 것이 아님을 주의하여야 한다. 또한, 본 발명의 기술 분야의 통상의 전문가라면 본 발명의 기술 사상의 범위 내에서 다양한 변형 예가 가능함을 이해할 수 있을 것이다.

### 발명의 효과

본 발명에 따른 유기 발광 표시장치 및 그 제어 방법에 의하면, 화소부가 화상을 표시하기 전에 주변광에 대응하여 데이터 신호 및 발광 제어신호를 조절함으로써 초기 화면이 주변광에 대응하는 밝기로 발광하도록 하여 디스플레이의 시인성을 높일 수 있다.

### 도면의 간단한 설명

도 1은 종래 유기 발광 표시장치의 구조를 나타낸 도이다.

도 2는 본 발명의 실시예에 따른 유기 발광 표시장치의 구조를 나타낸 도이다.

도 3은 본 발명에 따른 유기 발광 표시장치에 채용된 제어부의 일례를 나타낸 도이다.

도 4는 본 발명에 따른 유기 발광 표시장치에 채용된 화소의 일례를 나타낸 회로도이다.

도 5는 본 발명의 실시예에 따른 유기 발광 표시장치의 구동 방법을 나타낸 흐름도이다.

\*\*\* 도면의 주요 부분에 대한 부호의 설명 \*\*\*

500: 제어부 540: 레지스터 생성부

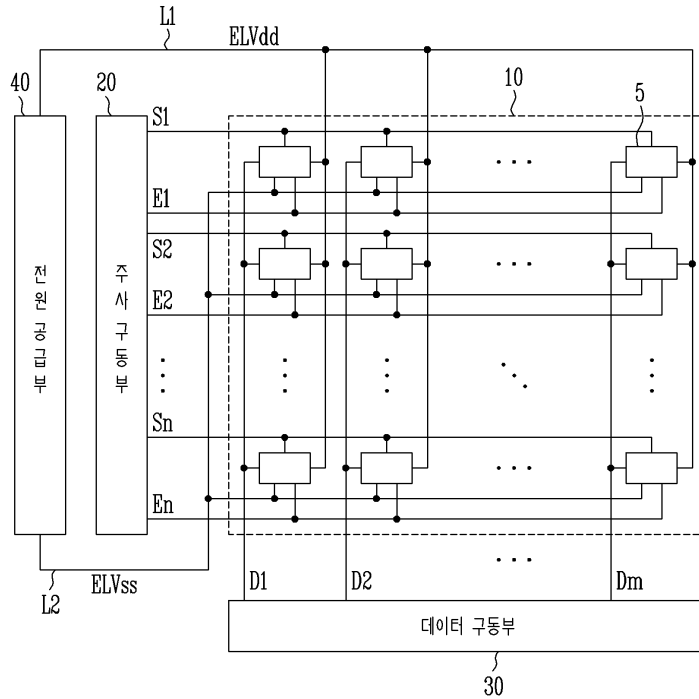
510: 광감지부 550: 제 1 선택부

520: 카운터 560: 제 2 선택부

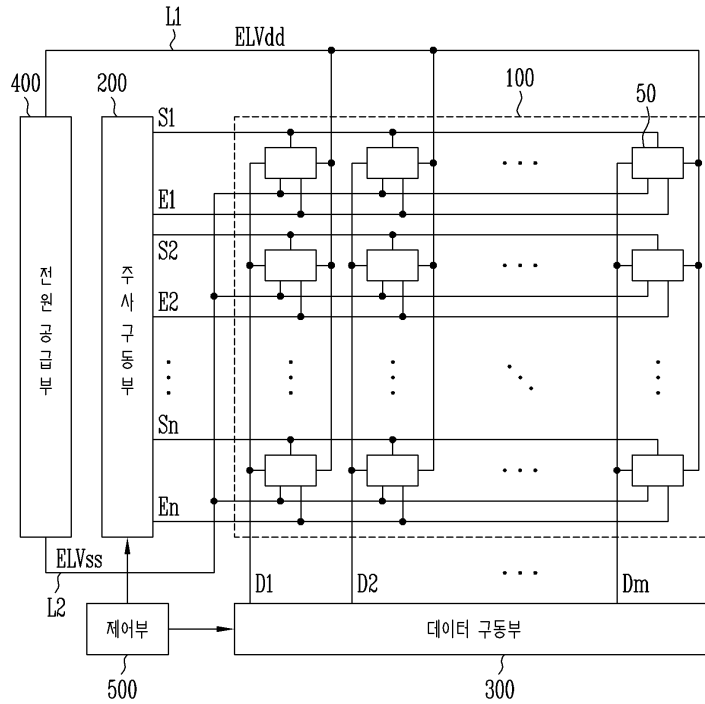
530: 변환 처리부 570: 밝기 제어부

도면

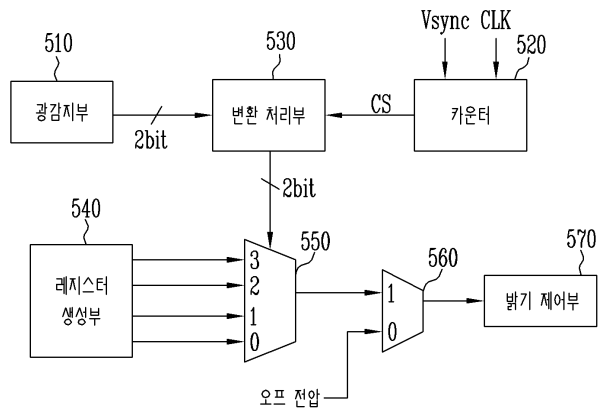
도면1



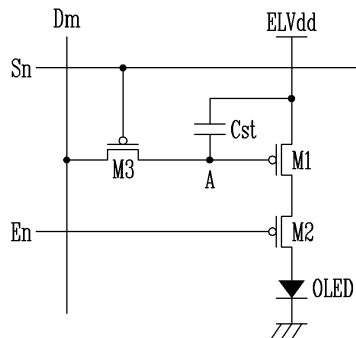
도면2



도면3

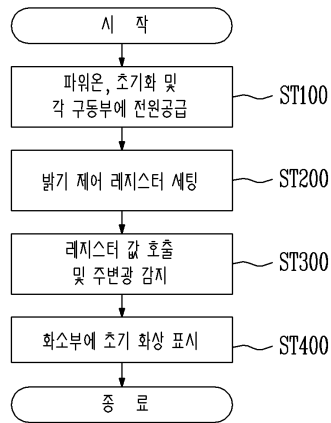


도면4





도면5



专利名称(译)	有机发光显示器及其控制方法		
公开(公告)号	<a href="#">KR1020070017866A</a>	公开(公告)日	2007-02-13
申请号	KR1020050072507	申请日	2005-08-08
申请(专利权)人(译)	三星SD眼有限公司		
当前申请(专利权)人(译)	三星SD眼有限公司		
[标]发明人	LEE JAE SUNG		
发明人	LEE, JAE SUNG		
IPC分类号	G09G3/30		
CPC分类号	G09G2330/026 G09G2300/0842 G09G3/3233 G09G2330/028 G09G2320/0626 G09G2320/0673 G09G2360/144		
代理人(译)	SHIN, YOUNG MOO		
其他公开文献	KR100762677B1		
外部链接	<a href="#">Espacenet</a>		

摘要(译)

本发明涉及有机发光显示装置及其控制方法，更具体地说，涉及有机发光显示装置及其控制方法，表示为对应于初始显示的亮度是环境光。根据本发明的有机发光显示装置包括多条扫描线，以及多条亮度控制线和多条数据线。并且根据数据驱动器和如上所述存储的感测信号，产生对应于环境光的感测信号，对应于环境光的感测信号包括控制像素亮度的控制单元和驱动像素之前的控制单元在控制单元提供电源时，对应于像素的初始显示是感测信号，向像素提供其更多暗示的驱动功率并指示其存储。数据驱动器将数据信号传送到扫描驱动器，扫描驱动器将亮度控制信号传送到亮度控制线，扫描信号被传送，数据线对应于多条数据线中传送的数据信号。有机发光显示装置，控制方法，初始显示器，环境光，光学传感器。

