

(19)대한민국특허청(KR)
(12) 공개특허공보(A)

(51) Int. Cl.

H05B 33/22 (2006.01)

H05B 33/10 (2006.01)

(11) 공개번호

10-2006-0057433

(43) 공개일자

2006년05월26일

(21) 출원번호 10-2004-0096582

(22) 출원일자 2004년11월23일

(71) 출원인 삼성에스디아이 주식회사
경기 수원시 영통구 신동 575

(72) 발명자 김은아
경기 수원시 영통구 영통동 풍림아파트 601-1501
이정노
경기 용인시 죽전2동 동성1차아파트 109-701

(74) 대리인 박상수

심사청구 : 있음

(54) 유기 전계 발광 표시 소자 및 그 제조방법

요약

본 발명은 유기 전계 발광 표시 소자 및 그 제조방법에 관한 것으로, 유기 전계 발광 표시 소자의 비발광면에 소정 두께의 반사막을 개재하여 한 면은 표시 소자로 사용하고, 또 다른 면은 거울 용도로 사용함으로써 간단한 방법으로 유기 전계 발광 표시 소자에 실용적인 면을 더 추가할 수 있는 기술이다.

대표도

도 1

색인어

거울

명세서

도면의 간단한 설명

도 1 은 본 발명의 제1실시예에 의해 형성된 유기 전계 발광 표시 소자의 단면도.

도 2a 는 본 발명의 제2실시예에 의해 형성된 유기 전계 발광 표시 소자의 단면도.

도 2b 는 본 발명의 제3실시예에 의해 형성된 유기 전계 발광 표시 소자의 단면도.

도 3 은 본 발명에 따른 유기 전계 발광 표시 소자를 적용한 휴대 전화의 사시도.

〈도면의 주요 부분에 대한 부호의 설명〉

100 : 기관 110 : 유기 전계 발광 소자

200 : 봉지기판 210, 212, 214 : 반사막

220 : 흡습제 230 : 접착제

300 : 내부창 400 : 외부창

발명의 상세한 설명

발명의 목적

발명이 속하는 기술 및 그 분야의 종래기술

본 발명은 유기 전계 발광 표시 소자 및 그 제조방법에 관한 것으로서, 더욱 상세하게는 유기 전계 발광 표시 소자의 비발광면에 반사막을 개재하여 거울 용도로 사용할 수 있는 유기 전계 발광 표시 소자 및 그 제조방법에 관한 것이다.

일반적으로 유기 전계 발광 표시 소자는 형광성 유기화합물을 전기적으로 여기시켜 발광하게 하는 자발광형 표시 소자이다. 이는 매트릭스(matrix) 형태로 배치된 $N \times M$ 개의 화소(pixel)들을 구동하는 방식에 따라 수동 매트릭스(passive matrix) 방식과 능동 매트릭스(active matrix) 방식으로 나뉘어진다. 상기 능동 매트릭스 방식의 유기 전계 발광 표시(AMOLED) 소자는 수동 매트릭스 방식에 비해 전력 소모가 적어 대면적 구현에 적합하며 고해상도를 갖는 장점이 있다.

상기 유기 전계 발광 표시 소자는 유기 화합물로부터 발광된 빛의 방출 방향에 따라 전면발광형 또는 배면발광형 유기 전계 발광 소자와 상기 전면발광형과 배면발광형이 동시에 구비되는 유기 전계 발광 소자로 나뉘어진다. 상기 전면발광형 유기 전계 발광 표시 소자는 상기 배면발광형과는 달리 상기 단위화소들이 위치한 기관 반대 방향으로 빛을 방출시키는 장치로서 개구율이 큰 장점이 있다.

소자의 소형화 및 저전력화에 따라서 전면발광형인 주표시창과 배면발광형인 보조표시창이 동시에 구비되는 유기 전계 발광 표시 소자의 수요가 증가하고 있다. 이러한 유기 전계 발광 표시 소자는 주로 휴대전화에 사용되고 있으며, 외부에는 보조표시창이 구비되고, 내부에는 주표시창이 구비된다. 특히 상기 보조표시창은 주표시창에 비하여 전력이 적게 들어 휴대 전화가 통화 대기 상태인 경우 계속해서 온(on) 상태를 유지하기 때문에 수신상태, 배터리 잔여량 및 시간 등을 수시로 관찰할 수 있다.

보통 표시 소자는 자체의 용도로만 사용되는 것이 일반적이다. 예를 들어, 휴대 전화의 표시창은 메뉴를 표시하거나 시간 등을 표시한다. 상기 휴대 전화는 사용하기 편하도록 크기가 작고 경량이어서 사용자들은 전화를 걸고 받기 편하도록 손에 들고 다니거나, 꺼내기 쉬운 곳에 보관을 한다. 따라서, 휴대 전화에 전화를 걸고 받는 기능 이외에 실용적인 면을 더 추가하여 사용자의 편리성을 도모하고자 하는 시도가 요구된다.

발명이 이루고자 하는 기술적 과제

본 발명은 상기와 같은 문제점을 해결하기 위한 것으로서, 본 발명의 목적은 유기 전계 발광 표시 소자의 비발광면에 반사막을 개재하여 실용적인 면이 추가된 유기 전계 발광 표시 소자 및 그 제조방법을 제공함에 있다.

발명의 구성 및 작용

상기와 같은 목적을 달성하기 위한 본 발명에 따른 유기 전계 발광 표시 소자는,

화소전극, 적어도 발광층을 포함하는 유기막 및 대향전극으로 이루어지는 유기 전계 발광 소자를 구비하는 제1기관과, 상기 제1기관을 봉지하는 제2기관을 포함하며,

상기 제1기판 또는 제2기판 중 비발광면에 반사막을 구비하고,

상기 반사막은 거울인 것을 제1특징으로 한다.

또한, 상기와 같은 목적을 달성하기 위한 본 발명에 따른 유기 전계 발광 표시 소자는,

일면에 반사전극인 화소전극, 적어도 발광층을 포함하는 유기막 및 투명전극인 대향전극으로 이루어지는 유기 전계 발광 소자를 구비하며, 타면에 반사막을 구비하는 제1기판과,

상기 제1기판을 봉지하는 제2기판을 포함하는 것을 제2특징으로 한다.

상기와 같은 목적을 달성하기 위한 본 발명에 따른 유기 전계 발광 표시 소자는,

일면에 투명전극인 화소전극, 적어도 발광층을 포함하는 유기막 및 반사전극인 대향전극으로 이루어지는 유기 전계 발광 소자를 구비하는 제1기판과,

상기 제1기판을 봉지하며, 어느 한 면에 반사막이 구비된 제2기판을 포함하는 것을 제3특징으로 한다.

또한, 상기와 같은 목적을 달성하기 위한 본 발명에 따른 유기 전계 발광 표시 소자의 제조방법은,

제1기판 상부에 화소전극, 적어도 발광층을 포함하는 유기막 및 대향전극을 형성하는 공정과,

상기 제1기판을 제2기판으로 봉지하는 공정을 포함하며,

상기 제1기판과 제2기판 중 비발광면에 반사막을 형성하는 것을 특징으로 한다.

이하, 본 발명의 실시예를 첨부 도면을 참조하여 상세히 설명한다.

도 1은 본 발명에 따른 유기 전계 발광 표시 소자의 단면도로서, 전면발광 유기 전계 발광 표시 소자를 도시한다.

도 1을 참조하면, 제1기판(100)의 일면에 화소전극, 적어도 발광층을 포함하는 유기막 및 대향전극으로 이루어지는 유기 전계 발광 소자(110)가 구비되고, 타면에 반사막(214)이 구비되어 있으며, 상기 제1기판(100)에 대응하여 제2기판(200)이 봉지되어 있다. 이때, 상기 화소전극은 반사전극이고, 상기 대향전극은 투명전극으로 이루어진다. 이때, 상기 반사막(214)은 반사율이 75% 이상인 크롬(Cr)계, 알루미늄(Al)계, 은(Ag)계, 주석(Sn)계, 몰리브덴계(Mo)계, 철(Fe)계, 플라티늄(Pt)계 및 수은(Hg)계 금속으로 이루어지는 군에서 선택되는 하나 이상의 박막으로 이루어지며, 100Å 이상의 두께로 형성된다. 이 경우, 상기 반사막(214)이 외부에 노출되기 때문에 상기 반사막(214)을 보호하기 위하여 상기 반사막(214) 상부에 보호막이 더 구비될 수 있다.

도 2a 및 도 2b는 본 발명의 다른 실시예에 따른 유기 전계 발광 표시 소자의 단면도로서, 배면발광 유기 전계 발광 표시 소자를 도시한다.

도 2a를 참조하면, 화소전극(도시 안됨), 적어도 발광층을 포함하는 유기막(도시 안됨) 및 대향전극(도시 안됨)으로 이루어지는 유기 전계 발광 소자(110)가 구비되는 제1기판(100)과 상기 제1기판(100)에 대응하여 일면, 내부에 반사막(210) 및 흡습제(220)가 구비되는 제2기판(200)이 접착제(230)에 의해 부착되어 있다. 여기서, 상기 화소전극은 투명전극이고, 상기 대향전극은 반사전극으로 이루어진다. 상기 반사막(210)은 상기 제2기판(200) 내부의 전면에 구비될 수도 있고, 상기 유기 전계 발광 소자(110)의 발광 영역에 대응하여 상기 제2기판(200)의 일부에 구비될 수도 있다. 전자의 경우 흡습제(220)가 상기 반사막(210) 상부에 구비되고, 후자의 경우 상기 반사막(210)이 형성되어 있지 않은 제2기판(200) 상에 구비될 수 있다.

도 2b를 참조하면, 반사막(212)이 제2기판(200) 외부에 구비되는 것을 도시한다. 이때, 상기 반사막(212)이 외부에 노출되므로 상기 반사막(212) 상부에 투명한 플라스틱 등의 보호막을 더 구비할 수 있다.

이하, 도 1을 참조하여 본 발명에 따른 유기 전계 발광 표시 소자의 제조방법에 대하여 설명한다.

먼저, 기판(100)의 일면에 반사율이 70% 이상인 금속 물질을 전면에도포하여 반사막(214)을 형성한다. 이때, 상기 반사막(214)은 크롬(Cr)계, 알루미늄(Al)계, 은(Ag)계, 주석(Sn)계, 몰리브덴(Mo)계, 철(Fe)계, 플라티늄(Pt)계 및 수은(Hg)계 금속으로 이루어지는 군에서 선택되는 하나 이상의 박막으로 형성될 수 있다. 또한, 상기 반사막(214)은 100Å 이상의 두께로 도포하여 형성된다. 여기서, 상기 반사막(214)은 후속 공정을 실시한 후 형성될 수도 있지만, 소자의 열화를 방지하기 위하여 미리 형성하였다. 그리고, 상기 반사막(214)이 외부에 노출되기 때문에 상기 반사막(214) 상부에 투명 보호막을 더 형성할 수도 있다.

다음, 상기 기판(100)의 타면에 실리콘산화물을 플라즈마-강화 화학기상증착(plasma-enhanced chemical vapor deposition, PECVD)방법으로 소정 두께의 완충막(도시 안됨)을 형성한다. 이때, 상기 완충막은 후속 공정으로 형성되는 비정질실리콘층의 결정화 공정 시 상기 기판(100) 내의 불순물이 확산되는 것을 방지한다.

다음, 상기 완충막 상부에 소정 두께의 비정질실리콘층을 증착하고, 상기 비정질실리콘층을 ELA(Excimer Laser Annealing), SLS(Sequential Lateral Solidification), MIC(Metal Induced Crystallization) 또는 MILC(Metal Induced Lateral Crystallization)법을 사용하여 결정화하고, 사진식각공정으로 패터닝하여 단위 화소 내의 박막 트랜지스터 영역에 다결정실리콘패턴(도시 안됨)을 형성한다. 상기 다결정실리콘패턴의 영역은 후속공정으로 형성되는 소오스/드레인영역까지 포함한다.

그 다음, 전체표면 상부에 소정 두께의 게이트절연막(도시 안됨)을 형성한다. 상기 게이트절연막은 실리콘산화물, 실리콘 질화물 또는 그 적층구조로 형성될 수 있다.

상기 게이트절연막 상부에 게이트전극물질로 사용되는 금속층(도시 안됨)을 형성한다. 이때, 상기 금속층은 알루미늄(Al) 또는 알루미늄-네오디뮴(Al-Nd)과 같은 알루미늄 합금의 단일층이나, 크롬(Cr) 또는 몰리브덴(Mo) 합금 위에 알루미늄 합금이 적층된 다중층으로 형성될 수 있다. 이어서, 사진식각공정으로 상기 금속막을 식각하여 게이트전극(도시 안됨)을 형성한다. 그 후, 상기 게이트전극 양측 하부의 다결정실리콘패턴에 불순물을 이온주입하여 소오스/드레인영역(도시 안됨)을 형성한다.

다음, 전체표면 상부에 소정 두께의 층간절연막(도시 안됨)을 형성한다. 일반적으로 상기 층간절연막은 실리콘 질화막이 사용된다.

그 다음, 사진식각공정으로 상기 층간절연막 및 게이트절연막을 식각하여 상기 소오스/드레인영역을 노출시키는 콘택홀(도시 안됨)을 형성한다. 상기 콘택홀을 포함한 전체표면 상부에 전극물질을 형성하고, 사진식각공정으로 상기 전극물질을 식각하여 상기 소오스/드레인영역에 접속되는 소오스/드레인전극을 형성한다. 이때, 상기 전극물질로는 몰리 텅스텐(MoW) 또는 알루미늄-네오디뮴(Al-Nd)이 사용될 수 있다.

그런 다음, 전체표면 상부에 실리콘질화막, 실리콘산화막 또는 그 적층구조를 소정 두께 증착하여 보호막(도시 안됨)을 형성한다.

이어서, 사진식각공정으로 상기 보호막을 식각하여 상기 소오스/드레인전극 중 어느 하나, 예를 들어 드레인전극을 노출시키는 제1비아콘택홀(도시 안됨)을 형성한다.

전체표면 상부에 제1절연막을 형성한다. 상기 제1절연막은 박막트랜지스터 영역이 완전히 평탄화될 수 있을 정도의 두께로 형성되며, 폴리이미드(polyimide), 벤조사이클로부텐계 수지(benzocyclobutene series resin), SOG(spin on glass) 및 아크릴레이트(acrylate)로 이루어진 군에서 선택되는 1종의 물질로 형성될 수 있다.

다음, 사진식각공정으로 상기 제1절연막을 식각하여 상기 제1비아콘택홀을 통하여 소오스/드레인전극 중 어느 하나를 노출시키는 제2비아콘택홀(도시 안됨)을 형성한다.

그 다음, 전체표면 상부에 화소전극용 박막(도시 안됨)을 형성한다. 상기 화소전극용 박막은 반사율이 높은 금속층과 ITO(Indium Tin Oxide)와 같은 투명한 금속층의 적층구조로 형성한다.

다음, 사진식각공정으로 상기 화소전극용 박막을 식각하여 화소전극을 형성한다. 상기 화소전극은 제2비아콘택홀을 통하여 상기 소오스/드레인전극 중에 어느 하나, 예를 들어 드레인전극에 접속된다.

그 다음, 전체표면 상부에 제2절연막(도시 안됨)을 형성한다.

그 후, 사진식각공정으로 상기 제2절연막을 식각하여 발광영역을 정의하는 제2절연막패턴을 형성한다.

이어서, 상기 제2절연막패턴에 의해 노출된 발광영역에 유기막을 형성한다. 상기 유기막은 저분자 증착법 또는 레이저 열전사법 또는 잉크젯법에 의해 형성된다. 상기 유기막은 적어도 발광층을 포함하고, 전자주입층, 전자수송층, 정공주입층, 정공수송층, 정공억제층 및 유기발광층으로부터 선택되는 적어도 하나 이상의 박막을 더 포함할 수 있다.

다음, 상기 유기막 상부에 대향전극을 형성한다.

그 다음, 제2기판(200)을 준비하고, 상기 제1기판(100)과 정렬하여 접착제(230)로 봉지한다.

위에서는 전면발광 유기 전계 발광 표시 소자의 제조방법에 대하여 설명하였으나, 배면발광 유기 전계 발광 표시 소자도 반사막의 위치, 화소전극 및 대향전극만 다를 뿐 같은 방법으로 제조된다.

한편, 도 3 은 본 발명에 따른 유기 전계 발광 표시 소자를 적용한 휴대 전화의 사시도로서, 디스플레이로 사용되는 내부창(300)과 거울로 사용되는 외부창(400)을 나타낸다. 외부에서 사람을 만나거나 식사 후와 같이 거울이 필요한 경우 상기 휴대 전화의 외부창(400)을 거울로 사용함으로써 자신의 모습을 가다듬을 수 있다.

발명의 효과

이상에서 설명한 바와 같이, 유기 전계 발광 표시 소자의 비발광면에 반사율이 75% 이상인 반사막을 형성하여 표시 소자의 실용적인 면을 부각시킬 수 있는 이점이 있다.

(57) 청구의 범위

청구항 1.

화소전극, 적어도 발광층을 포함하는 유기막 및 대향전극으로 이루어지는 유기 전계 발광 소자를 구비하는 제1기판과, 상기 제1기판을 봉지하는 제2기판을 포함하며, 상기 제1기판 또는 제2기판 중 비발광면에 반사막을 구비하는 것을 특징으로 하는 유기 전계 발광 표시 소자.

청구항 2.

제 1 항에 있어서,

상기 제1기판과 화소전극 간에 하나 이상의 박막 트랜지스터가 더 구비되는 것을 특징으로 하는 유기 전계 발광 표시 소자.

청구항 3.

제 1 항에 있어서,

상기 반사막은 반사율이 75% 이상인 금속층인 것을 특징으로 하는 유기 전계 발광 표시 소자.

청구항 4.

제 1 항에 있어서,

상기 반사막은 크롬(Cr)계, 알루미늄(Al)계, 은(Ag)계, 주석(Sn)계, 몰리브덴(Mo)계, 철(Fe)계, 플라티늄(Pt)계 및 수은(Hg)계 금속으로 이루어지는 군에서 선택되는 하나 이상의 박막으로 이루어지는 것을 특징으로 하는 유기 전계 발광 표시 소자.

청구항 5.

제 1 항에 있어서,

상기 반사막의 두께는 100Å 이상인 것을 특징으로 하는 유기 전계 발광 표시 소자.

청구항 6.

제 1 항에 있어서,

상기 반사막은 거울인 것을 특징으로 하는 유기 전계 발광 표시 소자.

청구항 7.

일면에 화소전극, 적어도 발광층을 포함하는 유기막 및 대향전극으로 이루어지는 유기 전계 발광 소자를 구비하며, 타면에 반사막을 구비하는 제1기판과,

상기 제1기판을 봉지하는 제2기판을 포함하는 것을 특징으로 하는 유기 전계 발광 표시 소자.

청구항 8.

제 7 항에 있어서,

상기 제1기판과 화소전극 간에 하나 이상의 박막 트랜지스터가 더 구비되는 것을 특징으로 하는 유기 전계 발광 표시 소자.

청구항 9.

제 7 항에 있어서,

상기 화소전극은 반사전극이고, 상기 대향전극은 투명전극인 것을 특징으로 하는 유기 전계 발광 표시 소자.

청구항 10.

제 7 항에 있어서,

상기 반사막은 반사율이 75% 이상인 금속층인 것을 특징으로 하는 유기 전계 발광 표시 소자.

청구항 11.

제 7 항에 있어서,

상기 반사막은 크롬(Cr)계, 알루미늄(Al)계, 은(Ag)계, 주석(Sn)계, 몰리브덴(Mo)계, 철(Fe)계, 플래티늄(Pt)계 및 수은(Hg)계 금속으로 이루어지는 균에서 선택되는 하나 이상의 박막으로 이루어지는 것을 특징으로 하는 유기 전계 발광 표시 소자.

청구항 12.

제 7 항에 있어서,

상기 반사막의 두께는 100Å 이상인 것을 특징으로 하는 유기 전계 발광 표시 소자.

청구항 13.

제 7 항에 있어서,

상기 반사막은 거울인 것을 특징으로 하는 유기 전계 발광 표시 소자.

청구항 14.

제 7 항에 있어서,

상기 반사막의 상부에 보호막을 더욱 구비하는 것을 특징으로 하는 유기 전계 발광 표시 소자.

청구항 15.

일면에 화소전극, 적어도 발광층을 포함하는 유기막 및 대향전극으로 이루어지는 유기 전계 발광 소자를 구비하는 제1기판과,

상기 제1기판을 봉지하며, 어느 한 면에 반사막이 구비된 제2기판을 포함하는 것을 특징으로 하는 유기 전계 발광 표시 소자.

청구항 16.

제 15 항에 있어서,

상기 제1기판과 화소전극 간에 하나 이상의 박막 트랜지스터가 더 구비되는 것을 특징으로 하는 유기 전계 발광 표시 소자.

청구항 17.

제 15 항에 있어서,

상기 화소전극은 투명전극이고, 상기 대향전극은 반사전극인 것을 특징으로 하는 유기 전계 발광 표시 소자.

청구항 18.

제 15 항에 있어서,

상기 반사막은 반사율이 75% 이상인 금속층인 것을 특징으로 하는 유기 전계 발광 표시 소자.

청구항 19.

제 15 항에 있어서,

상기 반사막은 크롬(Cr)계, 알루미늄(Al)계, 은(Ag)계, 주석(Sn)계, 몰리브덴(Mo)계, 철(Fe)계, 플라티늄(Pt)계 및 수은(Hg)계 금속으로 이루어지는 군에서 선택되는 하나 이상의 박막으로 이루어지는 것을 특징으로 하는 유기 전계 발광 표시 소자.

청구항 20.

제 15 항에 있어서,

상기 반사막의 두께는 100Å 이상인 것을 특징으로 하는 유기 전계 발광 표시 소자.

청구항 21.

제 15 항에 있어서,

상기 반사막은 거울인 것을 특징으로 하는 유기 전계 발광 표시 소자.

청구항 22.

제 15 항에 있어서,

상기 반사막은 상기 제2기판의 외부 또는 내부에 구비되는 것을 특징으로 하는 유기 전계 발광 표시 소자.

청구항 23.

제 22 항에 있어서,

상기 반사막이 상기 제2기판의 외부에 내부에 구비되는 경우, 상기 반사막의 상부에 보호막을 더욱 구비하는 것을 특징으로 하는 유기 전계 발광 표시 소자.

청구항 24.

제 15 항에 있어서,

상기 제2기판의 내부에 흡습제를 더욱 구비하는 것을 특징으로 하는 유기 전계 발광 표시 소자.

청구항 25.

제1기판 상부에 화소전극, 적어도 발광층을 포함하는 유기막 및 대향전극을 형성하는 공정과,

상기 제1기판을 제2기판으로 봉지하는 공정을 포함하며,

상기 제1기판과 제2기판 중 비발광면에 반사막을 형성하는 것을 특징으로 하는 유기 전계 발광 표시 소자의 제조방법.

청구항 26.

제 25 항에 있어서,

상기 제1기판과 화소전극 간에 하나 이상의 박막 트랜지스터가 더 형성되는 것을 특징으로 하는 유기 전계 발광 표시 소자의 제조방법.

청구항 27.

제 25 항에 있어서,

상기 화소전극은 반사전극이고, 상기 대향전극은 투명전극인 것을 특징으로 하는 유기 전계 발광 표시 소자의 제조방법.

청구항 28.

제 25 항 또는 제 27 항에 있어서,

상기 반사막은 상기 제1기판의 일면에 형성하는 것을 특징으로 하는 유기 전계 발광 표시 소자의 제조방법.

청구항 29.

제 25 항 또는 제 27 항에 있어서,

상기 반사막의 상부에 보호막을 더 형성하는 것을 특징으로 하는 유기 전계 발광 표시 소자의 제조방법.

청구항 30.

제 25 항에 있어서,

상기 화소전극은 투명전극이고, 상기 대향전극은 반사전극인 것을 특징으로 하는 유기 전계 발광 표시 소자의 제조방법.

청구항 31.

제 25 항 또는 제 30 항에 있어서,

상기 반사막은 상기 제2기판의 외부 또는 내부에 형성하는 것을 특징으로 하는 유기 전계 발광 표시 소자의 제조방법.

청구항 32.

제 31 항에 있어서,

상기 반사막이 상기 제2기판의 외부에 형성되는 경우, 상기 반사막의 상부에 보호막을 더욱 형성하는 것을 특징으로 하는 유기 전계 발광 표시 소자의 제조방법.

청구항 33.

제 25 항 또는 제 30 항에 있어서,

상기 제2기판의 내부에 흡습제를 더욱 형성하는 것을 특징으로 하는 유기 전계 발광 표시 소자의 제조방법.

청구항 34.

제 25 항에 있어서,

상기 반사막은 반사율이 75% 이상인 금속층인 것을 특징으로 하는 유기 전계 발광 표시 소자의 제조방법.

청구항 35.

제 25 항에 있어서,

상기 반사막은 크롬(Cr)계, 알루미늄(Al)계, 은(Ag)계, 주석(Sn)계, 몰리브덴(Mo)계, 철(Fe)계, 플래티늄(Pt)계 및 수은(Hg)계 금속으로 이루어지는 군에서 선택되는 하나 이상의 박막으로 형성하는 것을 특징으로 하는 유기 전계 발광 표시 소자의 제조방법.

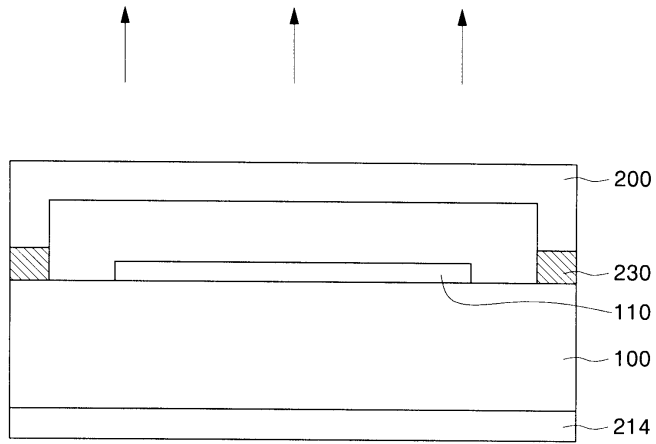
청구항 36.

제 25 항에 있어서,

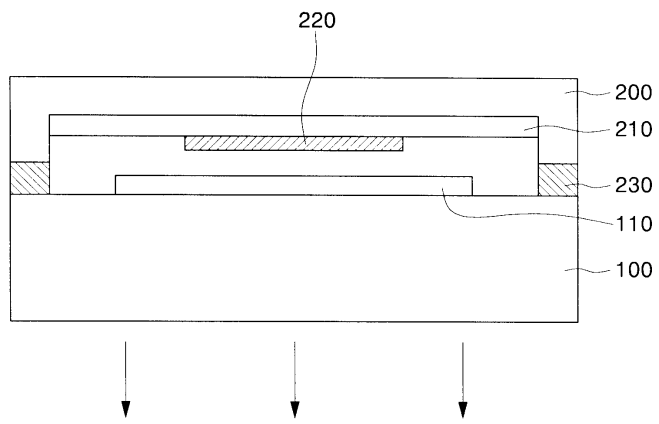
상기 반사막의 두께는 금속층을 100Å 이상으로 도포하여 형성되는 것을 특징으로 하는 유기 전계 발광 표시 소자의 제조방법.

도면

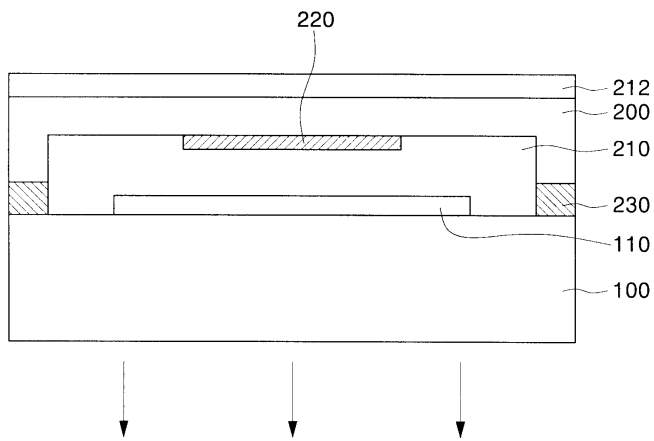
도면1



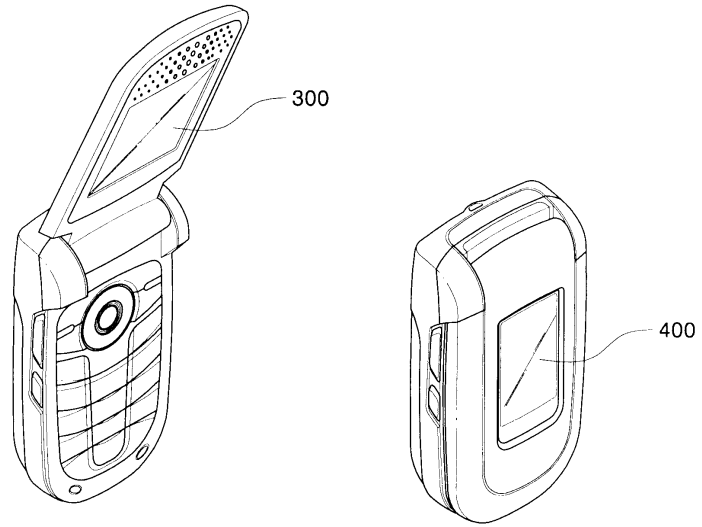
도면2a



도면2b



도면3



专利名称(译)	有机电致发光显示装置及其制造方法		
公开(公告)号	KR1020060057433A	公开(公告)日	2006-05-26
申请号	KR1020040096582	申请日	2004-11-23
申请(专利权)人(译)	三星SD眼有限公司		
当前申请(专利权)人(译)	三星SD眼有限公司		
[标]发明人	KIM EUNAH 김은아 LEE JEONGNO 이정노		
发明人	김은아 이정노		
IPC分类号	H05B33/22 H05B33/10		
CPC分类号	H01L51/5237 H01L51/5259 H01L51/524		
代理人(译)	PARK, 常树		
其他公开文献	KR100700006B1		
外部链接	Espacenet		

摘要(译)

[0001]本发明涉及有机电致发光显示装置及其制造方法，更具体地，涉及使用具有预定厚度的反射膜的有机电致发光显示装置。因此，可以通过简单的方法将实际表面进一步添加到有机电致发光显示装置中。 1 指数方面 镜子

