

(19)대한민국특허청(KR)  
(12) 공개특허공보(A)

(51) Int. Cl.

H05B 33/04 (2006.01)

H05B 33/10 (2006.01)

(11) 공개번호

10-2006-0036793

(43) 공개일자

2006년05월02일

(21) 출원번호 10-2004-0085903

(22) 출원일자 2004년10월26일

(71) 출원인 엘지전자 주식회사  
서울특별시 영등포구 여의도동 20번지

(72) 발명자 허준영  
경북 구미시 공단2동 265-20번지 LG전자 정보통신 기숙사 512호

(74) 대리인 김영호

심사청구 : 없음

(54) 유기 전계발광표시소자 및 그 제조방법

요약

본 발명은 발광효율 및 수명을 향상시킬 수 있는 유기 전계발광표시소자 및 그 제조방법에 관한 것이다.

본 발명에 따른 유기 전계발광표시소자는 기판 상에 형성된 제1 전극과; 유기발광층을 사이에 두고 상기 제1 전극과 교차되게 형성된 제2 전극과; 상기 유기발광층과 상기 제2 전극 사이에 위치하며 알칼리 금속 및 알칼리 토금속 중 적어도 어느 하나를 포함하는 흡습층을 구비하는 것을 특징으로 한다.

대표도

도 4

명세서

도면의 간단한 설명

도 1은 종래의 유기 전계발광표시소자를 개략적으로 나타내는 도면이다.

도 2는 도 1의 선 I - I'을 절단하여 도시한 하나의 EL셀을 나타내는 단면도이다.

도 3은 유기 전계발광표시소자의 발광원리를 설명하기 위한 다이어그램이다.

도 4는 본 발명의 실시예에 따른 유기 전계발광표시소자를 나타내는 도면이다.

도 5는 도 4의 선 II - II'을 절단하여 도시한 하나의 EL셀을 나타내는 단면도이다.

도 6은 본 발명의 실시예에 따른 유기 전계발광표시소자의 제조방법을 나타내는 순서도이다.

<도면의 주요 부분에 대한 부호의 설명>

2,102 : 기관 4,104 : 애노드전극

8,108 : 격벽 107 : 더미절연패턴

10,110 : 유기발광층 12,112 : 캐소드 전극

28,128 : 캡 25,125 : 실런트

130 : 흡습층

## 발명의 상세한 설명

### 발명의 목적

#### 발명이 속하는 기술 및 그 분야의 종래기술

본 발명은 유기 전계발광표시소자에 관한 것으로, 특히, 발광효율 및 수명을 향상시킬 수 있는 유기 전계발광표시소자 및 그 제조방법에 관한 것이다.

최근, 음극선관(Cathode Ray Tube)의 단점인 무게와 부피를 줄일 수 있는 각종 평판 표시장치들이 개발되고 있다. 이러한 평판표시장치로는 액정표시장치(Liquid Crystal Display), 전계 방출 표시장치(Field Emission Display), 플라즈마 디스플레이 패널(Plasma Display Panel) 및 전계발광표시소자(Electro Luminescence Display Device : 이하 "EL표시소자"라 함) 등이 있다. 특히 EL표시소자는 기본적으로 정공수송층, 발광층, 전자수송층으로 이루어진 유기 발광층의 양면에 전극을 붙인 형태의 것으로서, 넓은 시야각, 고개구율, 고색도 등의 특징 때문에 차세대 평판표시장치로서 주목받고 있다.

이러한 EL표시소자는 사용하는 재료에 따라 크게 무기 EL표시소자와 유기 EL표시소자로 나뉘어진다. 이 중 유기 EL표시소자는 정공 주입 전극과 전자 주입 전극 사이에 형성된 유기 EL 층에 전하를 주입하면 전자와 정공이 쌍을 이룬 후 소멸하면서 빛을 내기 때문에 무기 EL표시소자에 비해 낮은 전압으로 구동 가능하다는 장점이 있다. 또한, 유기 EL표시소자는 플라스틱같이 휘 수 있는(Flexible) 투명기관 위에도 소자를 형성할 수 있을 뿐 아니라, PDP나 무기 EL표시소자에 비해 10V 이하의 낮은 전압에서 구동이 가능하고, 전력 소모가 비교적 작으며, 색감이 뛰어나다.

도 1은 종래의 유기 EL표시소자를 개략적으로 나타내는 단면도이고, 도 2는 도 1에 도시된 선 I - I'을 절단하여 도시한 하나의 유기전계발광셀(이하 "EL셀" 이라 함)을 나타내는 단면도이고, 도 3은 유기 EL표시소자의 발광원리를 설명하기 위한 도면이다.

도 1 내지 도 3을 참조하면, 유기 EL표시소자는 기관(2) 상에 유기발광층(10)을 사이에 두고 서로 교차되게 형성된 제1 전극(또는 애노드전극)(4)과 제2 전극(또는 캐소드전극)(12) 등을 포함하는 유기EL어레이(15)와, 유기EL어레이(15)를 패키징하기 위한 캡(28)을 구비한다.

유기EL어레이(15)의 애노드전극(4)은 기관(2) 상에 소정간격으로 이격되어 다수개 형성된다. 이러한 애노드전극(4)이 형성된 기관(2) 상에는 EL셀(EL) 영역마다 개구부를 갖는 절연막(6)이 형성된다. 절연막(6) 상에는 그 위에 형성되어질 유기발광층(10) 및 캐소드전극(12)의 분리를 위한 격벽(8)이 위치한다. 격벽(8)은 애노드전극(4)을 가로지르는 방향으로 형성되며, 상단부가 하단부보다 넓은 폭을 가지게 되는 역 테퍼(taper) 구조를 갖게 된다. 격벽(8)이 형성된 절연막(6) 상에는 유기화합물로 구성되는 유기발광층(10)과 캐소드전극(12)이 순차적으로 전면 증착된다. 유기발광층(10)은 도 2에 도시된 바와 같이 전자주입층(10a), 전자수송층(10b), 발광층(10c), 정공수송층(10d), 정공주입층(10e)을 포함한다.

이러한 유기EL어레이(15)는 수분 및 산소에 쉽게 열화되는 특성을 가지고 있다. 이러한 문제를 해결하기 위하여 유기EL어레이(15)가 형성된 기관(2)과 캡이(28)이 에폭시 수지와 같은 실런트(25)를 통해 합착되는 봉지(Encapsulation) 공정이 실시됨으로써 유기EL어레이(15)가 산소 및 수분 등으로부터 보호된다.

캡(28)에는 유기EL어레이(15)와의 대향되는 면상에 위치하여 수분 및 산소를 흡수하는 게터(getter)(22)와, 게터(getter)(22)를 고정시키는 반투성막(24)을 구비한다. 여기서, 게터(22)는 무기산화물 즉, 수분과 반응하여 수산화기(OH)를 형성하는 산화칼슘(CaO) 및 산화바륨(BaO)등이 이용되고, 반투성막(24)은 수분 및 산소 등이 드나들도록 테프론, 폴리에스테르, 종이 등의 재료가 이용된다.

이러한, 유기EL표시소자는 도 2에 도시된 바와 같이 애노드 전극(4)과 캐소드 전극(12) 사이에 전압이 인가되면, 캐소드 전극(12)으로부터 발생된 전자는 전자 주입층(10a) 및 전자 수송층(10b)을 통해 발광층(10c) 쪽으로 이동된다. 또한, 애노드 전극(4)으로부터 발생된 정공은 정공 주입층(10e) 및 정공 수송층(10d)을 통해 발광층(10c) 쪽으로 이동한다. 이에 따라, 발광층(10c)에서는 전자수송층(10b)과 정공수송층(10d)으로부터 공급되어진 전자와 정공의 재결합으로 엑시톤(EXITON)이 형성되고, 이러한 엑시톤은 다시 기저상태로 여기되면서 일정한 에너지의 빛을 애노드 전극(4)을 통하여 외부로 방출됨으로써 화상이 표시되게 된다.

한편, 유기EL표시소자의 EL셀을 수분 및 산소 등으로부터 보호하기 위한 봉지공정이 실시되더라도 소자 내의 수분 및 산소 등이 완전히 제거되지 않게 된다. 또한, 소자 구동시 소자에서 극소량의 산소, 각 어레이 형성시 극소량 잔존하는 솔벤트 등의 불순물이 발생되기도 한다. 이때, 이러한 수분, 산소 및 불순물 가스 등은 알루미늄 등으로 형성된 캐소드 전극(12)과 유기물로 형성된 유기발광층(10) 사이로 침투하게 됨으로써 유기발광층이 손상된다. 이에 따라, EL셀의 전자 등의 이동이 어려워짐으로써 발광효율이 저하되고 소자의 수명 또한 단축되게 된다.

### 발명이 이루고자 하는 기술적 과제

따라서, 본 발명의 목적은 발광효율 및 수명을 향상시킬 수 있는 유기 전계발광표시소자 및 그 제조방법을 제공하는 것이다.

### 발명의 구성 및 작용

상기 목적을 달성하기 위하여, 본 발명에 따른 유기 전계발광표시소자는 기관 상에 형성된 제1 전극과; 유기발광층을 사이에 두고 상기 제1 전극과 교차되게 형성된 제2 전극과; 상기 유기발광층과 상기 제2 전극 사이에 위치하며 알칼리 금속 및 알칼리 토금속 중 적어도 어느 하나를 포함하는 흡습층을 구비하는 것을 특징으로 한다.

상기 흡습층은 상기 알칼리 금속 및 알칼리 토금속 중 어느 하나와 이온결합하는 비금속 원소를 더 포함하는 것을 특징으로 한다.

상기 유기발광층은 상기 제1 전극 상에 형성된 정공주입층과; 상기 정공주입층 상에 형성된 정공수송층과; 상기 정공수송층 상에 형성된 발광층과; 상기 발광층 상에 형성된 전자수송층과; 상기 전자수송층 상에 형성된 전자주입층을 포함하고, 상기 흡습층은 상기 전자주입층 상에 위치하는 것을 특징으로 한다.

상기 흡습층의 두께는 수십Å 정도인 것을 특징으로 한다.

본 발명에 따른 유기 전계발광표시소자의 제조방법은 기관 상에 형성된 제1 전극을 형성하는 단계와; 상기 제1 전극 상에 유기발광층을 형성하는 단계와; 상기 유기발광층 상에 알칼리 금속 및 알칼리 토금속 중 적어도 어느 하나를 포함하는 흡습층을 형성하는 단계와; 상기 흡습층 상에 제2 전극을 형성하는 단계를 포함하는 것을 특징으로 한다.

상기 유기발광층을 형성하는 단계는 제1 전극 상에 정공주입층을 형성하는 단계와; 상기 정공주입층 상에 정공수송층을 형성하는 단계와; 상기 정공수송층 상에 발광층을 형성하는 단계와; 상기 발광층 상에 전자수송층을 형성하는 단계와; 상기 전자수송층 상에 전자주입층을 형성하는 단계를 포함하고, 상기 흡습층은 상기 전자주입층 상에 형성하는 것을 특징으로 한다.

상기 목적 외에 본 발명의 다른 목적 및 특징들은 첨부도면을 참조한 실시 예들에 대한 설명을 통하여 명백하게 드러나게 될 것이다.

이하, 도 4 내지 도 6을 참조하여 본 발명의 바람직한 실시예에 대하여 설명하기로 한다.

도 4는 본 발명의 실시예에 따른 유기 EL표시소자를 개략적으로 나타내는 단면도이고, 도 5는 도 4에 도시된 선II-II'을 절단하여 도시한 하나의 유기전계발광셀(이하 "EL 셀" 이라 함)을 나타내는 단면도이다.

도 4 및 도 5를 참조하면, 유기 EL표시소자는 기관(102) 상에 유기발광층(110)을 사이에 두고 서로 교차되게 형성된 제1 전극(또는 애노드전극)(104)과 제2 전극(또는 캐소드전극)(112) 등을 포함하는 유기EL어레이(115)와, 유기EL어레이(115)를 패키징하기 위한 캡(128)을 구비한다.

캡(128)에는 유기EL어레이(115)와의 대향되는 면상에 위치하여 수분, 산소를 흡수하는 게터(getter)(122)와, 게터(getter)(122)를 고정시키는 반투성막(24)을 구비한다.

유기EL어레이(115)의 애노드전극(104)은 기관(102) 상에 소정간격으로 이격되어 다수개 형성된다. 이러한 애노드전극(104)이 형성된 기관(102) 상에는 EL셀(EL) 영역마다 개구부를 갖는 절연막(106)이 형성된다. 절연막(106) 상에는 그 위에 형성되어질 유기발광층(110) 및 캐소드전극(112)의 분리를 위한 격벽(108)이 위치한다. 격벽(108)은 애노드전극(104)을 가로지르는 방향으로 형성되며, 상단부가 하단부보다 넓은 폭을 가지게 되는 역 테퍼(taper) 구조를 갖게 된다. 격벽(108)이 형성된 절연막(106) 상에는 유기화합물로 구성되는 유기발광층(110)이 전면증착된다. 유기발광층(110)은 도 5에 도시된 바와 같이 유기발광층(110)은 전자주입층(110a), 전자수송층(110b), 발광층(110c), 정공수송층(110d), 정공주입층(110e)을 포함한다.

유기발광층(110) 상에는 흡습층(130)이 형성된다.

흡습층(130)은 알칼리 금속, 알칼리 토금속 중 적어도 어느 하나의 금속으로 형성되거나 알칼리 금속, 알칼리 토금속이 각각 비금속 원소 예를 들어 주기율표상 16족, 17족 원소와 이온결합을 하는 분자구조로 이루어진다. 이러한, 흡습층(130)의 알칼리금속, 알칼리 토금속은 수분, 산소 및 가스(gas)를 흡수하는 역할을 한다. 즉, 봉지공정에 의해 완전히 제거되지 않거나 소자 구동시 발생하는 수분, 산소 및 가스(gas)등을 흡수하는 역할을 하게 된다. 이로써, 수분, 산소 및 가스(gas) 등에 의해 유기물로 이루어진 유기발광층(110)이 보호됨으로써 소자의 수명 및 발광효율이 향상된다. 여기서, 흡습층(130)은 수십Å, 바람직하게는 10~50Å 정도의 두께를 갖도록 형성됨으로써 전자의 이동에 거의 영향을 미치지 않게 된다. 만일, 수백Å 정도의 두께로 흡습층(130)이 형성되면 흡습층(130)이 절연체가 될 우려가 있으므로 수십Å 정도로 형성되어야 한다. 또한, 알칼리 금속으로는 리튬(Li) 나트륨(Na) 등이 특히 효과적이며, 캐소드전극(112) 등에 알칼리 금속 등을 형성하는 것은 캐소드 전극(112) 고유의 기능을 저해할 수 있으므로 본 발명과 같이 별도로 형성함이 이상적이다.

이후, 흡습층(130) 상에 캐소드전극(112)이 전면 증착된다.

이와 같이, 본 발명에 따른 유기 전계발광표시소자는 유기발광층(110)과 캐소드 전극(112) 사이에 알칼리 금속 및 알칼리 토금속 중 적어도 어느 하나를 포함하는 흡습층(130)이 형성된다. 이에 따라, 소자 내의 수분, 산소, 가스 등이 흡습층(130)에 의해 흡수됨으로써 유기발광층(110)이 수분, 산소, 가스 등에 의해 보호된다. 이로써, 소자의 수명 및 발광효율이 향상된다.

도 6은 본 발명에 따른 유기 전계발광표시소자의 제조방법을 설명하기 위한 도면이다.

먼저, 기관(102) 상에 투명도전성물질이 증착된 후 포토리소그래피공정과 식각공정에 의해 패터닝됨으로써 제1 전극(104)이 형성된다.(S2) 여기서, 투명도전성물질로는 ITO(Indium Tin Oxide), IZO(Indium Zinc Oxide), ITZO(Indium Tin Zinc Oxide) 등의 투명전도성 물질로 형성되며 금(Au), 백금(Pt), 구리(Cu) 등이 포함될 수도 있다.

제1 전극(104)이 형성된 기관(102) 상에 저분자 화합물인 경우에는 진공증착법, 고분자 화합물의 경우에는 코팅, 스핀 코팅(Spin Coating), 잉크젯 프린팅 방식, 롤 프린팅 방식 등을 이용하여 정공수송층(110e)이 형성되고(s4), 정공수송층(110e) 상에 같은 방식 들 중 어느 하나를 이용하여 정공주입층(110d)이 형성된다.(S6)

이후, 새도우 마스크를 이용하여 적색, 청색 및 녹색을 구현하는 발광층(110c)이 형성된다.(S8)

이후, 상술한 진공증착법, 고분자 화합물의 경우에는 코팅, 스핀 코팅(Spin Coating), 잉크젯 프린팅 방식, 롤 프린팅 방식 중 어느 하나를 이용하여 전자수송층(110b)이 형성되고,(S10) 전자수송층(110b) 상에 전자주입층(110a)이 형성된다.

(S12) 이에 따라, 유기발광층(110)이 형성된다.(S4) 여기서, 정공주입층(110e)은 10 ~ 30 nm 정도의 두께를 갖으며, 정공수송층(110d)은 30 ~ 60 nm 정도의 두께를 가지게 된다. 발광층(110c)은 필요에 따라 발광물질을 단독으로 사용되거나 호스트 재료에 도핑된 상태의 발광물질이 사용되며, 약 30 ~ 60 nm의 두께를 가지게 된다.

전자수송층(110b) 및 전자주입층(110e)은 10 ~ 60 nm 정도의 두께를 갖는다.

이후, 스퍼터링, PECVD 등의 증착방법을 이용하여 알칼리 금속, 알칼리 토금속 중 적어도 어느 하나의 금속으로 형성되거나 알칼리 금속, 알칼리 토금속이 각각 비금속 원소 예를 들어 주기율표상 16족, 17족 원소와 이온결합을 하는 분자구조로 이루어진 흡습층(130)이 유기발광층 상에 전면 형성된다.(S14) 이후, 알루미늄(AL) 등의 물질이 전면 증착됨으로써 캐소드 전극(제2 전극)(112)이 형성된다.(S16)

### 발명의 효과

상술한 바와 같이, 본 발명에 따른 유기 EL표시소자 및 그 제조방법은 유기발광층과 캐소드 전극 사이에 알칼리 금속 및 알칼리 토금속 중 적어도 어느 하나를 포함하는 흡습층이 형성된다. 이에 따라, 소자 내의 수분, 산소, 가스 등이 흡습층에 의해 흡수됨으로써 유기발광층이 수분, 산소, 가스 등에 의해 보호된다. 이로써, 소자의 수명 및 발광효율이 향상된다.

이상 설명한 내용을 통해 당업자라면 본 발명의 기술사상을 일탈하지 아니하는 범위에서 다양한 변경 및 수정이 가능함을 알 수 있을 것이다. 따라서, 본 발명의 기술적 범위는 명세서의 상세한 설명에 기재된 내용으로 한정되는 것이 아니라 특허 청구의 범위에 의해 정하여져야만 할 것이다.

### (57) 청구의 범위

#### 청구항 1.

기관 상에 형성된 제1 전극과;

유기발광층을 사이에 두고 상기 제1 전극과 교차되게 형성된 제2 전극과;

상기 유기발광층과 상기 제2 전극 사이에 위치하며 알칼리 금속 및 알칼리 토금속 중 적어도 어느 하나를 포함하는 흡습층을 구비하는 것을 특징으로 하는 유기전계발광표시소자.

#### 청구항 2.

제 1 항에 있어서,

상기 흡습층은 상기 알칼리 금속 및 알칼리 토금속 중 어느 하나와 이온결합하는 비금속 원소를 더 포함하는 것을 특징으로 하는 유기전계발광표시소자.

#### 청구항 3.

제 1 항에 있어서,

상기 유기발광층은 상기 제1 전극 상에 형성된 정공주입층과;

상기 정공주입층 상에 형성된 정공수송층과;

상기 정공수송층 상에 형성된 발광층과;

상기 발광층 상에 형성된 전자수송층과;

상기 전자수송층 상에 형성된 전자주입층을 포함하고,

상기 흡습층은 상기 전자주입층 상에 위치하는 것을 특징으로 하는 유기전계발광표시소자.

#### 청구항 4.

제 1 항에 있어서,

상기 흡습층의 두께는 수십Å 정도인 것을 특징으로 하는 유기전계발광표시소자.

#### 청구항 5.

기관 상에 형성된 제1 전극을 형성하는 단계와;

상기 제1 전극 상에 유기발광층을 형성하는 단계와;

상기 유기발광층 상에 알칼리 금속 및 알칼리 토금속 중 적어도 어느 하나를 포함하는 흡습층을 형성하는 단계와;

상기 흡습층 상에 제2 전극을 형성하는 단계를 포함하는 것을 특징으로 하는 유기전계발광표시소자의 제조방법.

#### 청구항 6.

제 5 항에 있어서,

상기 유기발광층을 형성하는 단계는 제1 전극 상에 정공주입층을 형성하는 단계와;

상기 정공주입층 상에 정공수송층을 형성하는 단계와;

상기 정공수송층 상에 발광층을 형성하는 단계와;

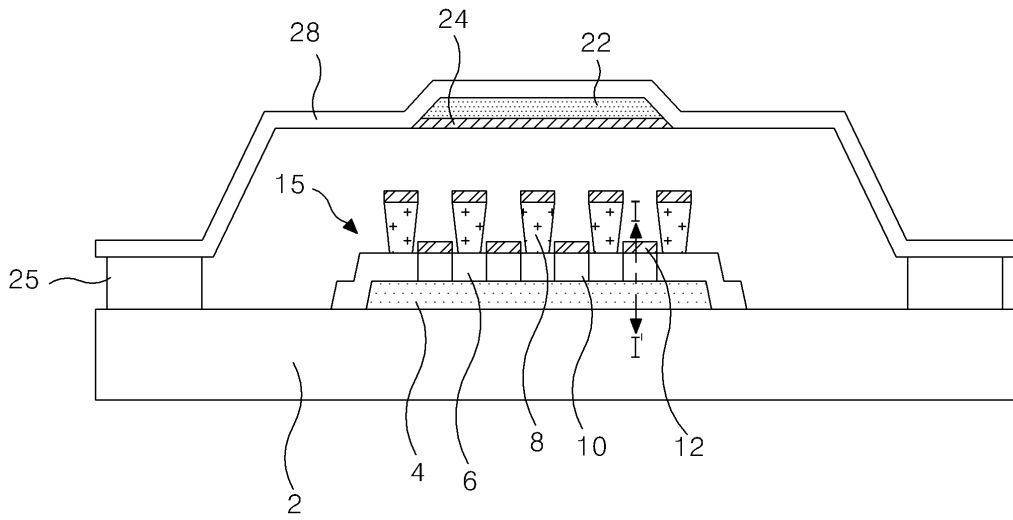
상기 발광층 상에 전자수송층을 형성하는 단계와;

상기 전자수송층 상에 전자주입층을 형성하는 단계를 포함하고,

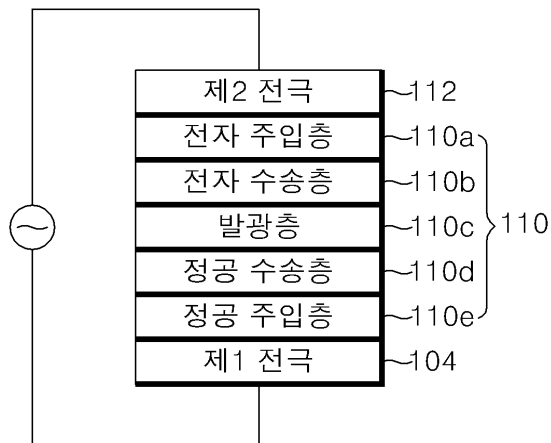
상기 흡습층은 상기 전자주입층 상에 형성하는 것을 특징으로 하는 유기전계발광표시소자의 제조방법.

도면

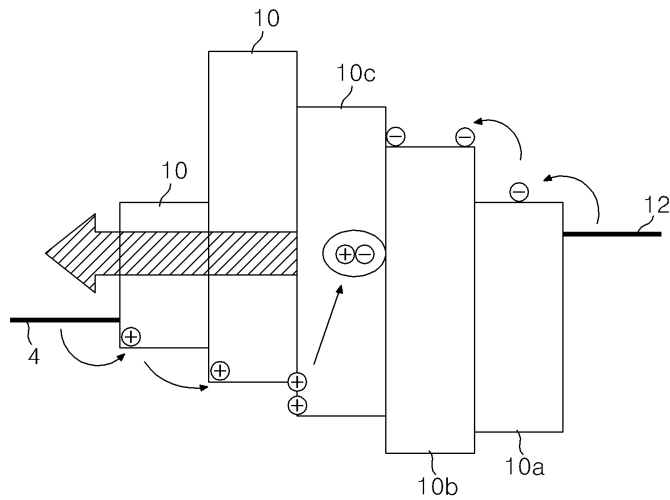
도면1



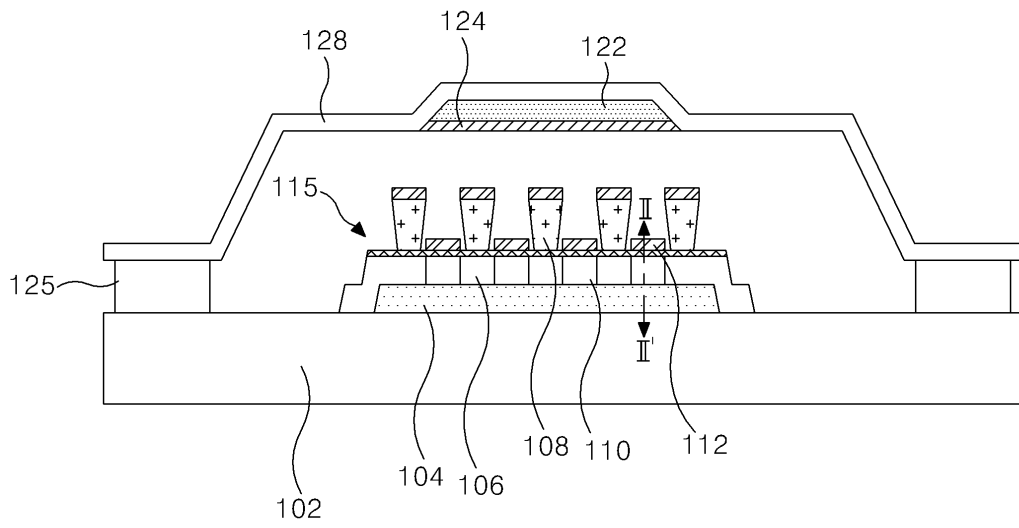
도면2



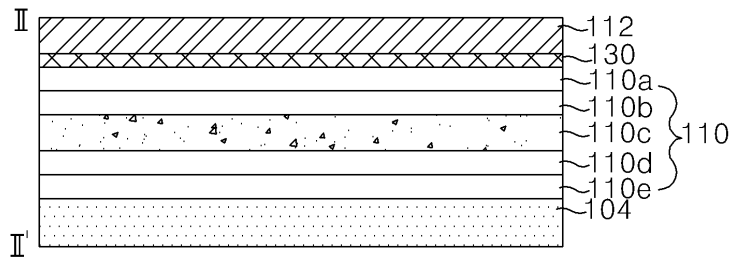
도면3



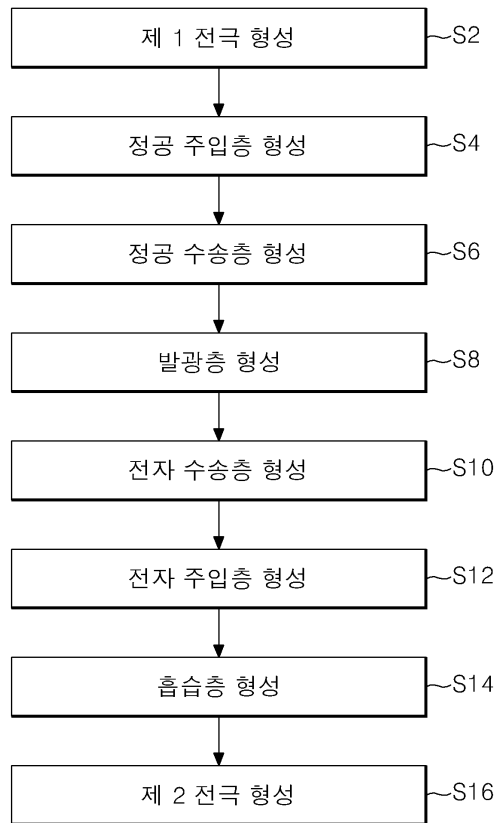
도면4



도면5



도면6



专利名称(译)	有机电致发光显示装置及其制造方法		
公开(公告)号	<a href="#">KR1020060036793A</a>	公开(公告)日	2006-05-02
申请号	KR1020040085903	申请日	2004-10-26
申请(专利权)人(译)	LG电子公司		
当前申请(专利权)人(译)	LG电子公司		
[标]发明人	HEO JOONYOUNG		
发明人	HEO,JOONYOUNG		
IPC分类号	H05B33/04 H05B33/10		
其他公开文献	KR100900445B1		
外部链接	<a href="#">Espacenet</a>		

摘要(译)

本发明涉及提高发光效率和寿命的有机电致发光显示装置及其制造方法。根据本发明的有机电致发光显示装置包括形成在基板上的第一电极；第二电极形成为将有机发光层置于间隔中并与第一电极交叉；有机发光层；吸湿层包括位于第二电极和碱土金属之间的碱金属中的至少一种。

