

(19)대한민국특허청(KR)
(12) 공개특허공보(A)

(51) Int. Cl.

H05B 33/22 (2006.01)

H05B 33/10 (2006.01)

(11) 공개번호

10-2006-0025025

(43) 공개일자

2006년03월20일

(21) 출원번호

10-2004-0073918

(22) 출원일자

2004년09월15일

(71) 출원인

삼성에스디아이 주식회사
경기 수원시 영통구 신동 575

(72) 발명자

남위진
부산광역시 금정구 장전1동 107-19 스마일맨션 나동 102호
강창호
경기 용인시 죽전1동 현대홈타운3차1단지아파트 720동 1405호

(74) 대리인

리엔목특허법인

심사청구 : 있음

(54) 유기 전계 발광 디스플레이 장치

요약

본 발명은 기관 일면 상부에 제 1 전극층, 제 2 전극층, 이들 전극층 사이에 개재되는 유기 전계 발광부를 갖는 디스플레이 영역을 구비하는 유기 전계 발광 디스플레이 장치에 있어서,

상기 디스플레이 영역은 적어도 제 1 디스플레이 영역 및 제 2 디스플레이 영역을 구비하고,

상기 제 1 및 제 2 디스플레이 영역은 각각 제 1 비-화소 영역과 제 2 비-화소 영역을 포함하되,

상기 제 1 비-화소 영역의 적어도 일부는 상기 제 1 전극층 및 제 2 전극층 사이에 개재되는 제 1 절연층을 구비하고,

상기 제 2 비-화소 영역의 적어도 일부는, 상기 제 1 전극층 및 제 2 전극층 사이에 상기 제 1 절연층을 포함하는 복수의 절연층을 구비하는 것을 특징으로 하는 유기 전계 발광 디스플레이 장치를 제공한다.

대표도

도 2a

명세서

도면의 간단한 설명

도 1a는 종래 기술에 따른 유기 전계 발광 디스플레이 장치의 화면 작동 상태를 나타내는 모식도,

도 1b는 도 1a의 선 I-I을 따라 취한 부분 단면도,

도 2a는 본 발명의 일실시예에 따른 유기 전계 발광 디스플레이 장치의 개략적인 분해 사시 단면도,
 도 2b는 도 2a의 선 II-II을 따라 취한 개략적인 부분 단면도,
 도 2c는 도 2b의 도면 부호 "A"에 대한 개략적인 부분 확대도,
 도 2d는 도 2a의 선 III-III을 따라 취한 부분 사시 확대 단면도,
 도 3a 내지 도 3e는 도 2d의 제조 과정을 도시하는 단면도.

<도면의 주요 부분에 대한 간단한 설명>

100...디스플레이 영역 100a...그래픽 디스플레이 영역

100b...아이콘 디스플레이 영역 110...기관

120a,b...제 1 전극층 130a,b...유기 전계 발광부

140a,b...제 2 전극층 210a,b...제 1 절연층

220...제 2 절연층 250...배선층

300...수평 구동 회로부 400...수직 구동 회로부

500...캡

발명의 상세한 설명

발명의 목적

발명이 속하는 기술 및 그 분야의 종래기술

본 발명은 유기 전계 발광 디스플레이 장치에 관한 것으로, 보다 상세하게는 도전층 간의 단락을 방지하기 위한 유기 전계 발광 디스플레이 장치 및 이를 제조하는 방법에 관한 것이다.

유기 전계 발광 소자는 능동 발광형 표시 소자로서 시야각이 넓고 콘트라스트가 우수할 뿐만 아니라 응답속도가 빠르다는 장점을 가지고 있어 차세대 표시 소자로서 주목을 받고 있다.

이러한 전계 발광 소자는 발광층을 형성하는 물질에 따라 무기 전계 발광 소자와 유기 전계 발광 소자로 구분되는데, 유기 전계 발광 소자는 무기 전계 발광 소자에 비해 휘도, 응답속도 등의 특성이 우수하고, 컬러 디스플레이가 가능하다는 장점을 가지고 있다.

이러한 종래 기술에 따른 유기 전계 발광 소자를 구비하는 디스플레이 장치는 다양한 구성을 취할 수 있다. 예를 들어, 도 1a에는 디스플레이 영역을 구비하는 종래 기술에 따른 유기 전계 발광 디스플레이 장치가 도시되어 있다. 디스플레이 영역(1)은 하나 이상의 화소들에 의하여 원하는 형상의 그래픽을 표시하는 그래픽 디스플레이 영역(1a)과, 정해진 형태의 아이콘 화소부를 구비하는 아이콘 디스플레이 영역(1b)으로 구성된다. 도 1a에는 아이콘 디스플레이 영역의 모든 아이콘 화소부에 발광 신호를 인가한 경우의 개념도가 도시되어 있는데, 어느 하나 이상의 아이콘 화소부, 예를 들어 벨 모양의 아이콘 화소부가 입력 신호에 반응하여 작동하지 않게 될 수도 있다. 이 경우 벨 모양의 아이콘 화소부에 전기적 신호를 인가하는 배선부에 대한 단면은 도 1b에 도시되어 있다.

종래 기술에 따른 아이콘 디스플레이 영역은, 기관(10)의 일면 상에 애노드 전극층(21)을 구비하고, 애노드 전극층의 상부에는 금속으로 구성된 배선층(22)이 배치된다. 배선층(22)과 그 상부에 배치되는 다른 도전층, 예를 들어 캐소드 전극층(40)과의 단락을 방지함과 동시에, 개방된 화소부의 콘트라스트비를 증대시키기 위하여, 배선층(22)과 캐소드 전극층(40) 사이에 배치될 수도 있다.

그런데, 이러한 절연층, 특히 아이콘 디스플레이 영역에 구비되는 절연층으로는 제조 상의 용이함을 위하여 폴리이미드 계열의 재료가 주로 사용되는데, 이러한 절연층을 형성하는 과정에서 절연층의 원치 않는 영역에 손상을 가할 수도 있다. 즉, 도 1b에 도시된 바와 같이, 배선층이 위치하는 곳에 핀홀(31)이 형성됨으로써, 이 핀홀(31) 사이로 캐소드 전극층(40)이 함입 형성된다. 따라서, 핀홀(31)을 통하여 배선층(22)과 캐소드 전극층(40)이 직접 접촉함으로써 이들은 서로 단락되어 배선층(22)을 통하여 입력되는 전기적 신호가 화소부에 제대로 전달되지 않아 오작동을 일으키게 된다.

발명이 이루고자 하는 기술적 과제

본 발명은, 상기 문제를 해결하기 위하여 추가적인 공정을 요하지 않는 간단한 공정을 통하여 디스플레이 영역의 도전층 간의 단락으로 인한 제품 불량을 방지할 수 있는 유기 전계 발광 디스플레이 장치 및 이의 제조 방법을 제공하는데 목적이 있다.

발명의 구성 및 작용

상기와 같은 목적을 달성하기 위한 본 발명의 일면에 따르면,

기관 일면 상부에 제 1 전극층, 제 2 전극층, 이들 전극층 사이에 개재되는 유기 전계 발광부를 갖는 디스플레이 영역을 구비하는 유기 전계 발광 디스플레이 장치에 있어서,

상기 디스플레이 영역은 적어도 제 1 디스플레이 영역 및 제 2 디스플레이 영역을 구비하고,

상기 제 1 및 제 2 디스플레이 영역은 각각 제 1 비-화소 영역과 제 2 비-화소 영역을 포함하되,

상기 제 1 비-화소 영역의 적어도 일부는 상기 제 1 전극층 및 제 2 전극층 사이에 개재되는 제 1 절연층을 구비하고,

상기 제 2 비-화소 영역의 적어도 일부는, 상기 제 1 전극층 및 제 2 전극층 사이에 상기 제 1 절연층을 포함하는 복수의 절연층을 구비하는 것을 특징으로 하는 유기 전계 발광 디스플레이 장치를 제공한다.

상기 본 발명의 유기 전계 발광 디스플레이 장치에 따르면, 상기 제 1 디스플레이 영역은 그래픽 디스플레이 영역일 수도 있다.

상기 본 발명의 유기 전계 발광 디스플레이 장치에 따르면, 상기 그래픽 디스플레이 영역의 제 1 전극층과 제 2 전극층은 각각 스트라이프 형태를 이루되, 서로 교차 형성될 수도 있다.

상기 본 발명의 유기 전계 발광 디스플레이 장치에 따르면, 상기 제 2 디스플레이 영역은 아이콘 디스플레이 영역일 수도 있다.

상기 본 발명의 유기 전계 발광 디스플레이 장치에 따르면, 상기 아이콘 디스플레이 영역의 제 2 전극층은 상기 아이콘 디스플레이 영역의 화소 개구부를 모두 덮도록 전면 형성될 수도 있다.

상기 본 발명의 유기 전계 발광 디스플레이 장치에 따르면, 상기 제 1 전극층은 투명 도전성 산화물을 포함할 수도 있다.

상기 본 발명의 유기 전계 발광 디스플레이 장치에 따르면, 상기 제 2 전극층은 반사형 금속층을 포함할 수도 있다.

상기 본 발명의 유기 전계 발광 디스플레이 장치에 따르면, 상기 반사형 금속층은 알루미늄, Mg:Ag 중의 적어도 하나를 포함할 수도 있다.

상기 본 발명의 유기 전계 발광 디스플레이 장치에 따르면, 상기 제 1 절연층은 포토레지스트일 수도 있다.

상기 본 발명의 유기 전계 발광 디스플레이 장치에 따르면, 상기 제 2 비-화소 영역의 복수의 절연층은 제 1 절연층 및 제 2 절연층으로 구성되고, 상기 제 2 절연층은 폴리이미드일 수도 있다.

상기 본 발명의 유기 전계 발광 디스플레이 장치에 따르면, 상기 제 2 비-화소 영역의 복수의 절연층은 제 1 절연층 및 제 2 절연층으로 구성되고, 상기 제 1 절연층의 두께는 2 μ m 내지 5 μ m 일 수도 있다.

본 발명의 다른 일면에 따르면,

기판 일면 상부에 제 1 전극층, 제 2 전극층, 이들 전극층 사이에 개재되는 유기 전계 발광부를 갖는 적어도 아이콘 디스플레이 영역 및 그래픽 디스플레이 영역을 구비하는 유기 전계 발광 디스플레이 장치 제조 방법에 있어서,

상기 아이콘 디스플레이 영역을 형성하는 단계는:

상기 기판의 일면 상에 제 1 전극층을 형성하는 단계;

상기 제 1 전극층에 전기적 신호를 공급하기 위한 배선층을 형성하는 단계;

상기 아이콘 디스플레이 영역의 화소 개구를 형성하기 위하여 제 2 절연층을 패턴화하는 단계;

상기 그래픽 디스플레이 영역에 제 1 절연층을 형성함과 동시에, 상기 제 1 절연층을 적어도 상기 아이콘 디스플레이 영역의 상기 제 2 절연층 중 적어도 하부에 배선층이 형성된 부분을 덮도록 패턴화하는 단계;를 포함하는 것을 특징으로 하는 유기 전계 발광 디스플레이 장치 제조 방법을 제공한다.

상기 본 발명의 유기 전계 발광 디스플레이 장치 제조 방법에 따르면, 상기 제 2 절연층을 패턴화하는 단계는:

상기 제 2 절연층을 이루는 물질을 포함하는 도포액을 도포하는 단계;

상기 도포액을 경화시키는 단계;

상기 아이콘 디스플레이 영역의 화소 개구를 형성하도록 상기 제 2 절연층을 에칭하는 단계를 포함할 수도 있다.

상기 본 발명의 유기 전계 발광 디스플레이 장치 제조 방법에 따르면, 상기 아이콘 디스플레이 영역에서 상기 제 1 절연층을 패턴화하는 단계는:

상기 제 1 절연층을 이루는 물질을 포함하는 포토레지스트 물질을 상기 아이콘 디스플레이 영역의 적어도 일부에 형성하는 단계;

상기 형성된 포토레지스트 물질이, 적어도 상기 아이콘 디스플레이 영역의 상기 제 2 절연층 중 적어도 하부에 배선층이 형성된 부분만 남도록 노광시키는 단계를 포함할 수도 있다.

이하 첨부된 도면을 참조하여 본 발명에 따른 한 바람직한 실시예를 상세하게 설명하면 다음과 같다.

도 2a에는 본 발명의 일실시예에 따른 유기 전계 발광 디스플레이 장치의 개략적인 분해 사시도가 도시되어 있고, 도 2b에는 도 2a의 선 II-II를 따라 취한 개략적인 부분 단면도가, 도 2c에는 도 2b의 도면 부호 "A"의 개략적인 부분 확대도가 도시되어 있다.

도 2a 및 도 2b에서 기판의 일면 상에는 제 1 전극층, 제 2 전극층 및 이들 사이에 개재되는 유기 전계 발광부를 포함하는 디스플레이 영역(100)이 구비된다.

기판(100)은 글라스 재의 글라스 기판으로 이루어질 수도 있고, 투명 고분자 물질로 이루어질 수도 있는 등, 다양한 변형이 가능하다. 기판(100) 상의 디스플레이 영역(100)은, 기판(110) 및 밀봉 부재(500)에 의하여 밀봉되는데, 기판(110)과 밀봉 부재(500)는 밀봉재(sealant, 600)에 의하여 밀봉된다.

본 발명의 일실시예에 따른 디스플레이 영역은, 도 2a 및 도 2b에 도시된 바와 같이, 그래픽 디스플레이 영역(100a)과 아이콘 디스플레이 영역(100b)을 포함하는데, 본 발명의 디스플레이 영역(100)은 이에 국한되지 않고 둘 이상의 디스플레이 영역으로 구성될 수도 있다. 각각의 디스플레이 영역은 하나 이상의 화소 영역들을 구비하는데, 이들 화소 영역들 사이 및 이들의 외곽부에는 비-화소 영역이 구비된다.

그래픽 디스플레이 영역(100a)은 복수의 화소들, 예를 들어 매트릭스 형태의 화소들을 포함하며, 각각의 화소에 대한 전기적 신호를 조정함으로써 그래픽 타입의 화상을 형성할 수 있고, 아이콘 디스플레이 영역(100b)은 화소 개구부에 의하여 정의된 형태에 따라 사전 설정된 형태의 화소 전극에 전기적 신호를 인가함으로써 화소들을 작동시킨다.

밀봉 부재(500)는 밀봉 기관의 형태를 구비할 수도 있고, 도 2a 및 도 2b에 도시된 바와 같은 메탈캡 형태의 밀봉 부재일 수도 있는 등 다양한 변형을 취할 수 있다. 기관(110)과 밀봉 부재(500)에 의하여 형성된 밀봉 공간(700)에는 잔류 내지 침투한 습기 및/또는 산소를 제거하기 위한 흡습제(510) 등이 제공될 수 있는데, 흡습제(510) 등은 메탈 캡과 같은 밀봉 부재에 배치될 수도 있다.

복수의 화소들로 구성되는 디스플레이 영역(100), 즉 그래픽 디스플레이 영역(100a)과 아이콘 디스플레이 영역(100b)은 각각의 화소 전극에 전기적 신호의 인가를 제어하는 수평 구동 회로부(300) 및 수직 구동 회로부(400)와 전기적으로 소통된다. 이러한 디스플레이 영역들(100a,b)과 수평 구동 회로부(300) 및 수직 구동 회로부(400)와의 전기적 소통은, 도 2b에 도시된 바와 같이 밀봉재(600)를 통하여 연장 형성되는 수평 전극 단자부(310)와 수직 전극 단자부(미도시)를 통하여 이루어질 수도 있으며, 수평 구동 회로부(300) 및 수직 구동 회로부(400)는 IC 등과 같은 구동 회로 칩을 포함하는 플렉서블 인쇄 기관(flexible printed circuits)으로 구성될 수도 있는데, 이는 본 발명을 설명하기 위한 일례로서 본 발명이 이에 국한되는 것은 아니다.

한편, 도 2c에는 도 2b의 도면 부호 "A"로 지시된, 그래픽 디스플레이 영역에 대한 개략적인 부분 단면도가 도시되어 있다. 기관(110)의 일면 상에는 제 1 전극층(120a)이 형성되는데, 제 1 전극층(120a)은 복수 개의 스트라이프로 구성되는 스트라이프 타입일 수도 있다. 제 1 전극층(120a)을 이루는 재료로는 다양한 재료가 선택될 수 있는데, 기관(110)을 통하여 빛이 출사되는 배면 발광형으로 제 1 전극층(120a)이 애노드 전극층으로 사용되는 경우, ITO(indium tin oxide), IZO(indium zinc oxide), In₂O₃ 등과 같은 투명 도전성 산화물(TCO; transparent conductive oxide)로 구성되는 것이 바람직하다.

제 1 전극층(120a)이 형성된 후, 그래픽 디스플레이 영역(100a)에는 세퍼레이터(separator)로서의 제 1 절연층(210)이 형성된다. 먼저, 제 1 절연층(210)을 구성하는 물질을 전면 도포한 후 적절한 제거 과정을 거쳐, 그래픽 디스플레이 영역(100a)의 화소를 형성하기 위한 영역을 확보한다. 즉, 포토레지스트(photoresist)로 적어도 그래픽 디스플레이 영역(100a)을 전면 도포한 후, 사전 설정된 화소 라인 간격 부분이 개방된 마스크를 통하여 빛을 가하여 기관(110) 상부에 형성된 포토레지스트를 노광 및 현상시킴으로써, 원하는 간격만큼 이격된 세퍼레이터로서의 제 1 절연층(210)을 구비할 수 있다. 본 실시예에서, 네가티브 타입의 포토레지스트에 대하여 기술되었으나, 이에 국한되지 않고 포지티브 타입의 포토레지스트로 구성될 수도 있고, 노광 단계시 광원이외에 전자빔을 이용할 수도 있는 등 다양한 변형이 가능하다. 세퍼레이터로서의 제 1 절연층(210)은, 향후 유기 전계 발광부(130a) 및 제 2 전극층(140a)을 형성하는 과정에서, 그래픽 디스플레이 영역(100a)에서의 화소들 간에 적절한 간격을 유지하고 전극층들 간의 단락을 방지할 수 있다.

세퍼레이터로서의 제 1 절연층(210)이 형성된 후, 이들 사이의, 화소를 형성하기 위한 공간에 유기 전계 발광부(130a)를 형성한다. 유기 전계 발광부(130a)는 발광층(emitting layer)을 포함하는 하나 이상의 층으로 구성될 수 있다. 즉, 유기 전계 발광부(130a)는 발광층만으로 구성될 수도 있고, 정공 주입층(hole injection layer), 정공 수송층(hole transport layer), 전자 수송층(electron transport layer), 전자 주입층(electron injection layer) 등으로 구성될 수도 있는 등 다양한 변형이 가능하다. 유기 전계 발광부는 저분자 재료로 구성되는 경우 증착 공정을 통하여 형성될 수 있고, 고분자 재료의 경우 잉크젯 방식과 같은 공정등을 통하여 형성될 수도 있다.

유기 전계 발광부(130a)를 형성한 후, 유기 전계 발광부(130a)의 일면으로 적어도 제 1 전극층(120a)과 교차되는 영역에 대하여는 제 2 전극층(140a)이 형성된다. 제 2 전극층(140a)은 다양한 재료로 형성될 수 있는데, 배면 발광형의 경우 반사기능을 구비하는 반사층을 포함하는 것이 바람직한데, 이러한 재료로는 Al, Mg:Ag 등과 같은 반사형 금속층으로 구성되는 것이 바람직하다.

한편, 도 2d에는 아이콘 디스플레이 영역의 일부분으로, 도 2a의 선 III-III을 따라 취한 개략적인 부분 사시 단면도가 도시되어 있고, 도 3a 내지 도 3e는 도 2d에 도시된 아이콘 디스플레이 영역의 일부를 형성하는 과정을 도시한다.

도 3a에서, 기관(100)의 일면 상에는 아이콘 형태의 화소를 형성하기 위한 제 1 전극층(120b)이 패턴 형성된다. 패턴화된 아이콘 디스플레이 영역(100b)의 제 1 전극층(120b) 일단은 배선층(250)과 전기적으로 소통을 이루는데, 배선층(250)은 도 2a에 도시된 바와 같은 수평 구동 회로부(300) 및/또는 수직 구동 회로부(400)로부터의 전기적 신호를 화소들을 구성하는 전극층들로 전달한다.

패턴화된 제 1 전극층(120b) 및/또는 배선층(250)이 형성된 후, 도 3b에 도시된 바와 같이 패턴화된 아이콘 등의 화소를 정의하기 위한 제 2 절연층(220)이 형성되는데, 제 2 절연층(220)을 이루는 재료로는 화소의 콘트라스트비를 향상시키기 위한 적절한 재료로 이루어지는 것이 바람직하다. 제 2 절연층(220)은 적어도 아이콘 디스플레이 영역(100b)에 형성된 후 적절한 패턴화 공정, 예를 들어 에칭 공정등을 통하여 차후 유기 전계 발광부를 형성하기 위한 화소부를 패턴화할 수 있는데, 이러한 제 2 절연층(220)을 이루는 적절한 재료로는 폴리이미드 계 재료가 적절하다. 이와 같은 제 2 절연층(220)에 대한 패턴화 공정시, 제 2 절연층(220)에는 핀홀(221)이 발생할 수 있는데, 이러한 핀홀(221)을 통하여 하부에 배치된 배선층(250)이 노출될 수도 있다.

따라서, 본 발명에 따른 유기 전계 발광 디스플레이 장치는, 이러한 핀홀(221)에 의한 전극층들 및/또는 배선 간의 전기적 단락을 방지하기 위해, 아이콘 디스플레이 영역(100b)의 비-화소 영역, 특히 비-화소 영역으로 하부에 배선층과 같은 도전층이 구비된 영역에 또 다른 절연층을 구비한다. 즉, 도 3c에 도시된 바와 같이, 제 2 절연층(220)을 형성한 후 제 2 절연층(220) 상부에 제 1 절연층(210b)을 전면 형성하는데, 아이콘 디스플레이 영역(100b)에 대한 제 1 절연층(210b)은 상기한 그래픽 디스플레이 영역(100a)의 제 1 절연층(210)과 동일층으로, 이들은 동시에 형성된다.

아이콘 디스플레이 영역에서의 제 1 절연층(210b)은, 적어도 아이콘 디스플레이 영역(100b)의 비-화소 영역, 특히 적어도 제 2 절연층(220)의 하부에 배선층(250) 등과 같은 도전층이 구비되는 영역에 형성되는 것이 바람직하다.

제 1 절연층(210, 210b)은 네가티브 타입의 포토레지스트가 사용될 수도 있고, 포지티브 타입의 포토레지스트가 사용될 수도 있으며, 노광시키는 감광원으로서 광원 이외에 전자빔을 이용할 수도 있는 등 다양한 변형이 가능하다.

도 2d에 도시된 바와 같이, 적어도 아이콘 화소를 포함한 영역을 개방시키도록 제 1 절연층(210b)이 패턴화되는데, 패턴화 과정은 상기 그래픽 디스플레이 영역(100a)의 경우와 마찬가지로, 노광 및 현상 공정을 통하여 이루어지는데, 공정 비용을 저감시키기 위하여 그래픽 영역(100a)에 대한 노광 및 현상 공정과 동시에 이루어지는 것이 바람직하다.

도 3e에 도시된 바와 같이, 아이콘 디스플레이 영역(100b)에 제 1 절연층(210b)을 패턴 형성한 후, 아이콘 디스플레이 영역(100b)을 이루는 화소부로 제 1 전극층(120b)의 일면 상에 유기 전계 발광부(130b)를 형성한다. 아이콘 디스플레이 영역(100b)에 형성되는 유기 전계 발광부(130b)도, 상기한 그래픽 디스플레이 영역(100a)의 유기 전계 발광부(130a)와 마찬가지로, 발광층을 포함하는 하나 이상의 유기층으로 이루어질 수 있다.

아이콘 디스플레이 영역(100b)에 유기 전계 발광부(130b)가 형성된 후, 유기 아이콘 디스플레이 영역(100b)에는 제 2 전극층(140b)이 형성된다. 제 2 전극층(140b)을 이루는 재료는, 그래픽 디스플레이 영역(100a)의 제 2 전극층(140a)과 마찬가지로 적용된다. 아이콘 디스플레이 영역(100b)에서의 제 2 전극층(140b)은 아이콘 디스플레이 영역(100b)에 형성된 아이콘 화소들을 모두 덮는 일체형 전극층으로 구성될 수도 있고, 아이콘 화소마다 개별적인 전극층으로 구성될 수도 있는 등 다양한 구성을 취할 수 있으나, 공정 상의 용이함을 위하여 아이콘 디스플레이 영역(100b)의 아이콘 화소 개구부를 모두 덮도록 전면 형성되는 일체형 전극층을 구성하는 것이 바람직하다.

한편, 본 발명에 따른 아이콘 디스플레이 영역에서의 제 2 전극층의 단선을 방지하기 위하여, 아이콘 디스플레이 영역에서의 제 1 절연층 및 제 2 절연층의 두께는 적절하게 선택되어야 한다. 즉, 도 2e에 도시된 바와 같이, 제 1 절연층(210b)의 두께(d1)가 너무 작은 경우 노광 및 현상 등의 과정에서 수축 등에 의한 배선층과 같은 하부 도전층 노출이 우려되고, 너무 큰 경우 급격한 단차에 의해 아이콘 디스플레이 영역(100b)에 형성되는 제 2 전극층(140b)의 단선과 같은 손상이 발생할 수도 있다는 점에서, 제 1 절연층(210b)의 두께(d1)는 2 μ m 내지 5 μ m인 것이 바람직하다.

상기 실시예들에서는, 그래픽 디스플레이 영역과 아이콘 디스플레이 영역 등 두 개의 디스플레이 영역을 구비하는 유기 전계 발광 디스플레이 장치에 대하여 기술되었으나, PM(passive matrix) 유기 전계 발광 디스플레이 장치에 대하여 기술되었으나, 세 개 이상의 디스플레이 영역을 구비하는 유기 전계 발광 디스플레이 장치에 대하여도 적용될 수 있는 등, 본 발명은 이에 국한되지 않고 다양한 변형예를 구성할 수도 있다.

발명의 효과

상기와 같은 구성을 갖는 본 발명에 따르면 다음과 같은 효과를 얻을 수 있다.

본 발명에 따른 유기 전계 발광 디스플레이 장치는, 특히 아이콘 화소부가 배치되는 아이콘 디스플레이 영역의 도전층 간에, 추가 절연층을 더 형성하되, 그래픽 디스플레이 영역에 구비되는 세퍼레이터로서의 절연층을 이용함으로써, 별도의 추가적인 공정없이 도전층 간의 단락으로 인한 불량 화소 발생을 방지할 수 있다.

또한, 본 발명에 따른 추가적인 절연층으로 포토레지스트를 사용함으로써, 이를 용이하게 구조화시킬 수 있다.

또한, 아이콘 디스플레이 영역의 제 2 전극층은 수 개의 아이콘 화소부에 대하여 일체로 형성할 수도 있는데, 본 발명에 따른 아이콘 디스플레이 영역에는 적절한 두께의 추가적인 절연층을 구비함으로써, 추가적인 절연층의 단차에 의한 단선을 방지하여, 불량 화소부의 발생을 제거함으로써 화면 품질을 개선시킬 수도 있다.

본 명세서에서는 한정된 실시예에 대하여 기술되었으나, 이는 본 발명을 설명하기 위한 일례로서 본 발명의 범위 내에서 다양한 실시예가 가능하다. 또한 설명되지 않았으나, 균등한 수단도 또한 본 발명에 그대로 결합되는 것이라 할 것이다. 따라서 본 발명의 진정한 보호범위는 아래의 특허청구범위에 의하여 정해져야 할 것이다.

(57) 청구의 범위

청구항 1.

기관 일면 상부에 제 1 전극층, 제 2 전극층, 이들 전극층 사이에 개재되는 유기 전계 발광부를 갖는 디스플레이 영역을 구비하는 유기 전계 발광 디스플레이 장치에 있어서,

상기 디스플레이 영역은 적어도 제 1 디스플레이 영역 및 제 2 디스플레이 영역을 구비하고,

상기 제 1 및 제 2 디스플레이 영역은 각각 제 1 비-화소 영역과 제 2 비-화소 영역을 포함하되,

상기 제 1 비-화소 영역의 적어도 일부는 상기 제 1 전극층 및 제 2 전극층 사이에 개재되는 제 1 절연층을 구비하고,

상기 제 2 비-화소 영역의 적어도 일부는, 상기 제 1 전극층 및 제 2 전극층 사이에 상기 제 1 절연층을 포함하는 복수의 절연층을 구비하는 것을 특징으로 하는 유기 전계 발광 디스플레이 장치.

청구항 2.

제 1 항에 있어서,

상기 제 1 디스플레이 영역은 그래픽 디스플레이 영역인 것을 특징으로 하는 유기 전계 발광 디스플레이 장치.

청구항 3.

제 2 항에 있어서,

상기 그래픽 디스플레이 영역의 제 1 전극층과 제 2 전극층은 각각 스트라이프 형태를 이루되, 서로 교차 형성되는 것을 특징으로 하는 유기 전계 발광 디스플레이 장치.

청구항 4.

제 1 항에 있어서,

상기 제 2 디스플레이 영역은 아이콘 디스플레이 영역인 것을 특징으로 하는 유기 전계 발광 디스플레이 장치.

청구항 5.

제 4항에 있어서,

상기 아이콘 디스플레이 영역의 제 2 전극층은 상기 아이콘 디스플레이 영역의 화소 개구부를 모두 덮도록 전면 형성되는 것을 특징으로 하는 유기 전계 발광 디스플레이 장치.

청구항 6.

제 1항 내지 제 5항 중의 어느 한 항에 있어서,

상기 제 1 전극층은 투명 도전성 산화물을 포함하는 것을 특징으로 하는 유기 전계 발광 디스플레이 장치.

청구항 7.

제 1항 내지 제 5항 중의 어느 한 항에 있어서,

상기 제 2 전극층은 반사형 금속층을 포함하는 것을 특징으로 하는 유기 전계 발광 디스플레이 장치.

청구항 8.

제 7항에 있어서,

상기 반사형 금속층은 알루미늄, Mg:Ag 중의 적어도 하나를 포함하는 것을 특징으로 하는 유기 전계 발광 디스플레이 장치.

청구항 9.

제 1항 내지 제 5항 중의 어느 한 항에 있어서,

상기 제 1 절연층은 포토레지스트인 것을 특징으로 하는 유기 전계 발광 디스플레이 장치.

청구항 10.

제 1항 내지 제 5항 중의 어느 한 항에 있어서,

상기 제 2 비-화소 영역의 복수의 절연층은 제 1 절연층 및 제 2 절연층으로 구성되고, 상기 제 2 절연층은 폴리이미드인 것을 특징으로 하는 유기 전계 발광 디스플레이 장치.

청구항 11.

제 1항 내지 제 5항 중의 어느 한 항에 있어서,

상기 제 2 비-화소 영역의 복수의 절연층은 제 1 절연층 및 제 2 절연층으로 구성되고, 상기 제 1 절연층의 두께는 2 μ m 내지 5 μ m 인 것을 특징으로 하는 유기 전계 발광 디스플레이 장치.

청구항 12.

기판 일면 상부에 제 1 전극층, 제 2 전극층, 이들 전극층 사이에 개재되는 유기 전계 발광부를 갖는 적어도 아이콘 디스플레이 영역 및 그래픽 디스플레이 영역을 구비하는 유기 전계 발광 디스플레이 장치 제조 방법에 있어서,

상기 아이콘 디스플레이 영역을 형성하는 단계는:

상기 기판의 일면 상에 제 1 전극층을 형성하는 단계;

상기 제 1 전극층에 전기적 신호를 공급하기 위한 배선층을 형성하는 단계;

상기 아이콘 디스플레이 영역의 화소 개구를 형성하기 위하여 제 2 절연층을 패터닝하는 단계;

상기 그래픽 디스플레이 영역에 제 1 절연층을 형성함과 동시에, 상기 제 1 절연층을 적어도 상기 아이콘 디스플레이 영역의 상기 제 2 절연층 중 적어도 하부에 배선층이 형성된 부분을 덮도록 패터닝하는 단계;를 포함하는 것을 특징으로 하는 유기 전계 발광 디스플레이 장치 제조 방법.

청구항 13.

제 12항에 있어서,

상기 제 2 절연층을 패터닝하는 단계는:

상기 제 2 절연층을 이루는 물질을 포함하는 도포액을 도포하는 단계;

상기 도포액을 경화시키는 단계;

상기 아이콘 디스플레이 영역의 화소 개구를 형성하도록 상기 제 2 절연층을 에칭하는 단계를 포함하는 것을 특징으로 하는 유기 전계 발광 디스플레이 장치 제조 방법.

청구항 14.

제 12항에 있어서,

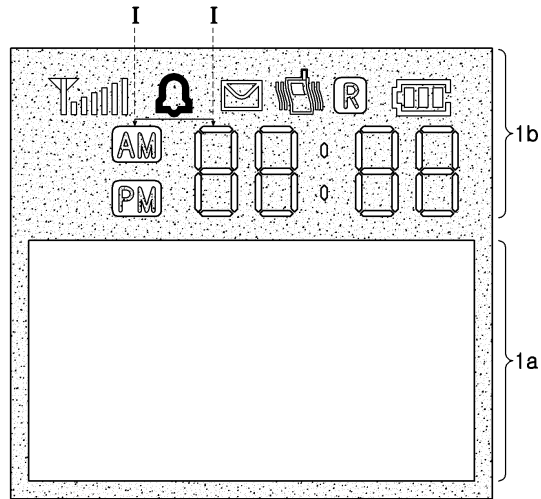
상기 아이콘 디스플레이 영역에서 상기 제 1 절연층을 패터닝하는 단계는:

상기 제 1 절연층을 이루는 물질을 포함하는 포토레지스트 물질을 상기 아이콘 디스플레이 영역의 적어도 일부에 형성하는 단계;

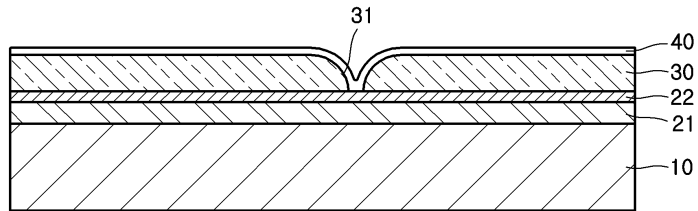
상기 형성된 포토레지스트 물질이, 적어도 상기 아이콘 디스플레이 영역의 상기 제 2 절연층 중 적어도 하부에 배선층이 형성된 부분만 남도록 노광시키는 단계를 포함하는 것을 특징으로 하는 유기 전계 발광 디스플레이 장치 제조 방법.

도면

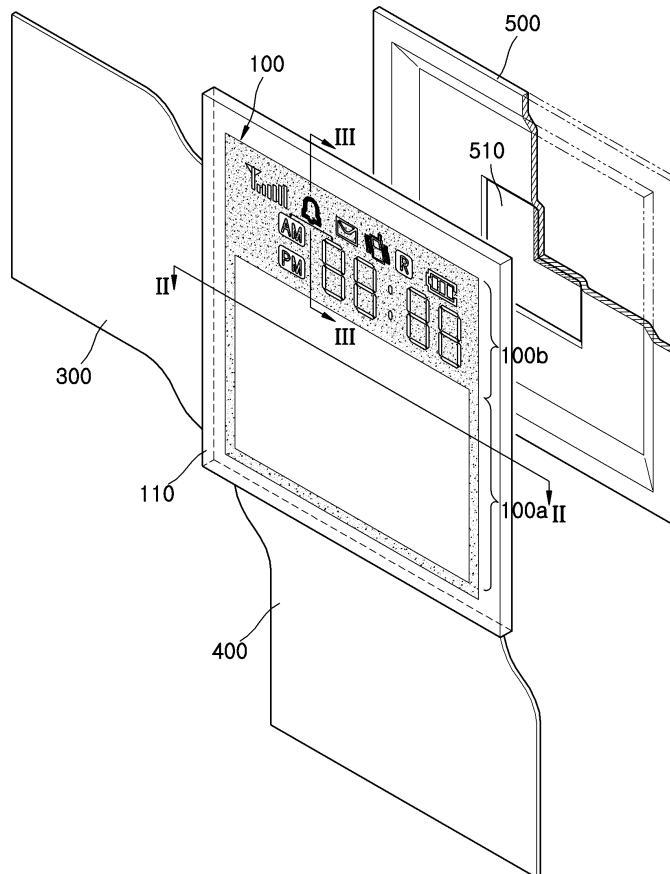
도면1a



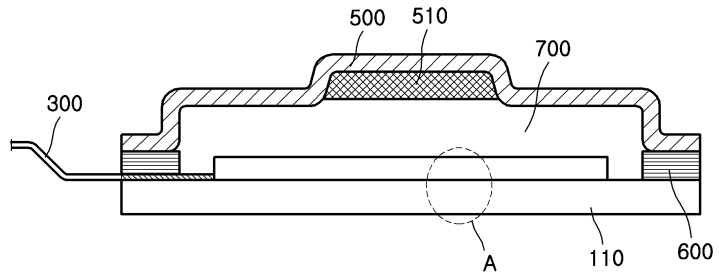
도면1b



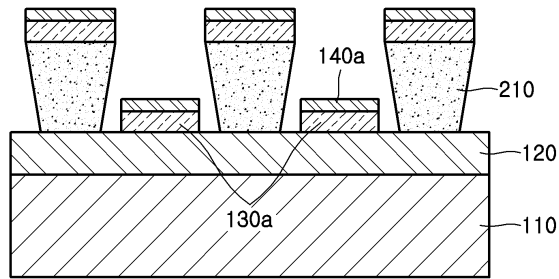
도면2a



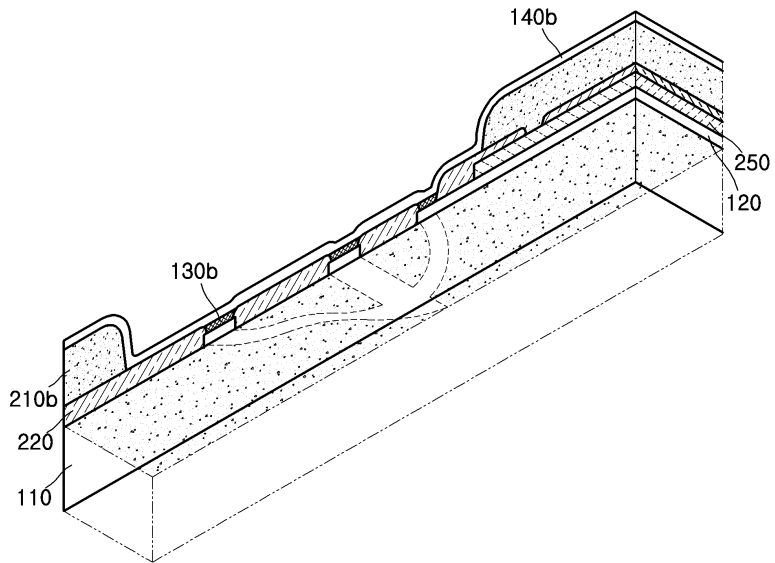
도면2b



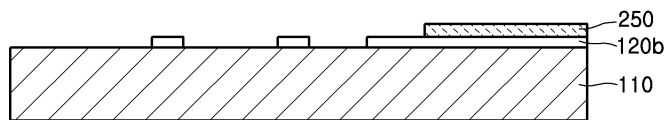
도면2c



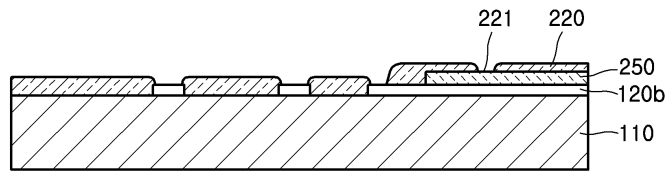
도면2d



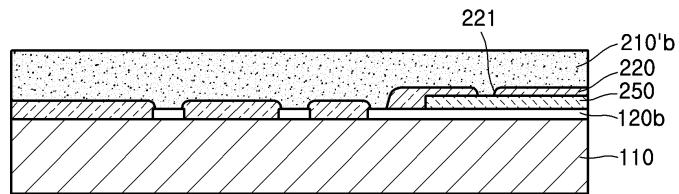
도면3a



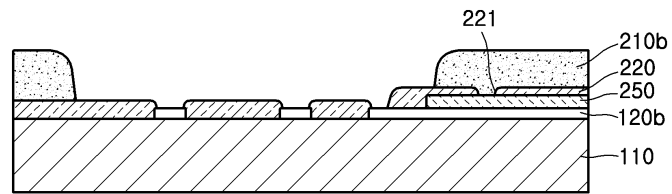
도면3b



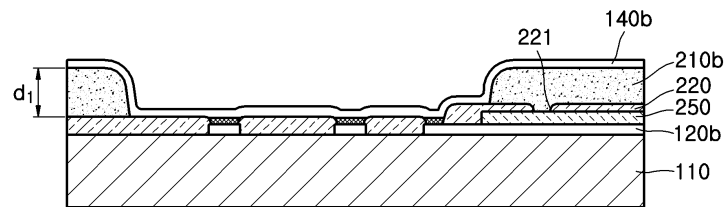
도면3c



도면3d



도면3e



专利名称(译)	有机电致发光显示装置		
公开(公告)号	KR1020060025025A	公开(公告)日	2006-03-20
申请号	KR1020040073918	申请日	2004-09-15
申请(专利权)人(译)	三星SD眼有限公司		
当前申请(专利权)人(译)	三星SD眼有限公司		
[标]发明人	NAM WIJIN 남위진 KANG CHANGHO 강창호		
发明人	남위진 강창호		
IPC分类号	H05B33/22 H05B33/10		
其他公开文献	KR100615250B1		
外部链接	Espacenet		

摘要(译)

本发明包括在基板一侧的上部的第一电极层，第二电极层，以及关于有机电致发光显示装置的显示区域，该有机电致发光显示装置配备有在这些电极层之间允许的有机发光部分的显示区域，至少第一显示区域和第二显示区域。并且第一和第二显示区域包括相应第一特定像素区域和第二特定像素区域。包括第一绝缘层，其中第一特定像素区域的至少一部分被允许在第一电极层和第二电极层之间。提供一种有机电致发光显示装置，其中第二特定像素区域的至少一部分包括多个绝缘层，所述多个绝缘层包括在第一电极层和第二电极层之间的第一绝缘层。

