

(19)대한민국특허청(KR)
(12) 공개특허공보(A)

(51) Int. Cl.⁷
H05B 33/22

(11) 공개번호 10-2005-0050485
(43) 공개일자 2005년05월31일

(21) 출원번호 10-2003-0084236
(22) 출원일자 2003년11월25일

(71) 출원인 삼성에스디아이 주식회사
경기 수원시 영통구 신동 575

(72) 발명자 강태욱
경기도성남시분당구분당동셋별마을우방아파트302동1103호
정창용
경기도수원시팔달구영통동1043-8301호

(74) 대리인 박상수

심사청구 : 있음

(54) 유기 전계 발광 표시 장치

요약

본 발명은 정전기 방지 부재가 구비된 유기 전계 발광 표시 장치에 관한 것으로, 하부 절연 기관 상에 형성된 유기 발광 소자와; 상기 유기 발광 소자를 봉지하기 위한 상부 절연 기관을 포함하며, 상기 유기 발광 소자가 형성된 하부 절연 기관의 외측면 상에 형성된 정전기 방지 부재를 구비하는 유기 전계 발광 표시 장치를 제공하는 것을 특징으로 한다.

대표도

도 1a

색인어

유기 전계 발광 표시 장치, 정전기 방지 부재

명세서

도면의 간단한 설명

도 1a 및 도 1b는 본 발명의 바람직한 실시예에 따른 유기 전계 발광 표시 장치를 설명하는 단면도.

(도면의 주요 부위에 대한 부호의 설명)

100; 하부 절연 기관 110; 유기 발광 소자

120; 상부 절연 기관 130; 실런트

140; 정전기 방지 부재

발명의 상세한 설명

발명의 목적

발명이 속하는 기술 및 그 분야의 종래기술

본 발명은 유기 전계 발광 표시 장치에 관한 것으로, 더욱 상세하게는 정전기 방지 부재가 구비된 유기 전계 발광 표시 장치에 관한 것이다.

일반적으로, 유기 전계 발광 표시 장치는 전자(electron) 주입 전극(cathode)과 정공(hole) 주입 전극(anode)으로부터 각각 전자(electron)와 정공(hole)을 발광층 내부로 주입시켜, 주입된 전자(electron)와 정공(hole)이 결합한 엑시톤(exciton)이 여기 상태에서부터 기저 상태로 떨어질 때 발광하는 소자이다.

이러한 원리로 인해 종래의 박막 액정 표시 소자와는 달리 별도의 광원을 필요로 하지 않으므로 소자의 부피와 무게를 줄일 수 있는 장점이 있다.

상기 유기 전계 발광 표시 장치를 구동하는 방식은 패시브 매트릭스형(passive matrix type)과 액티브 매트릭스형(active matrix type)으로 나눌 수 있다.

상기 패시브 매트릭스형 유기 전계 발광 표시 장치는 그 구성이 단순하여 제조 방법 또한 단순 하나 높은 소비 전력과 표시 소자의 대면적화에 어려움이 있으며, 배선의 수가 증가하면 할수록 개구율이 저하되는 단점이 있다.

따라서, 소형의 표시 소자에 적용할 경우에는 상기 패시브 매트릭스형 유기 전계 발광 표시 장치를 사용하는 반면, 대면적의 표시 소자에 적용할 경우에는 상기 액티브 매트릭스형 유기 전계 발광 표시 장치를 사용한다.

그러나, 상기 각 유기 전계 발광 표시 장치를 포함한 제품을 완성하게 되면, 상기 유기 전계 발광 표시 장치의 유기 발광 소자가 형성된 절연 기관의 외측면이 외부로 노출되는 형태가 된다.

이와 같은 경우에는 마찰 등의 외부의 환경적 요인에 의해 발생한 정전기에 의해 상기 유기 전계 발광 표시 장치의 각 배선이 단선되는 불량과 함께 화질 불량 및 유기 발광 소자의 파괴가 발생하는 문제가 있다. 또한, 액티브 매트릭스 유기 전계 발광 표시 장치의 경우에는 상기 유기 발광 소자를 구동시켜주는 박막 트랜지스터의 파괴 및 오작동에 의한 화질 불량을 일으키는 문제점이 있다.

상기한 문제점을 해결하기 위하여 대한 민국 공개 특허 2003-0011986에서는 유기 전계 발광 표시 장치의 발광 방향의 기관에 ITO 등의 투명한 도전성 물질층을 형성하여 정전기를 방지하는 구조를 개시하고 있다.

그러나, 상기 ITO를 정전기 방지 구조로 사용하는 것은 다수의 열처리 공정이 사용되는 액티브 매트릭스 유기 전계 발광 표시 장치에는 적용하기 힘든 문제점이 있다. 이는 열처리 공정에서 상기 ITO의 변성이 발생하여 ITO막에 결함이 생기는 문제점이 있으며, PECVD와 같은 진공 플라즈마 장비를 오염시키는 문제점이 있기 때문이다.

발명이 이루고자 하는 기술적 과제

본 발명의 목적은 상기한 종래 기술의 문제점을 해결하기 위한 것으로, 본 발명은 유기 전계 발광 표시 장치의 유기 발광 소자가 형성된 기관의 외측면에 정전기 방지 부재를 형성하여 정전기에 의한 배선의 단선, 화질 불량 및 유기 발광 소자의 파괴를 방지하며, 박막 트랜지스터의 파괴 및 오작동에 의한 화질 불량을 개선한 유기 전계 발광 표시 장치를 제공하는 것을 목적으로 한다.

발명의 구성 및 작용

상기한 목적을 달성하기 위한 본 발명은 하부 절연 기관 상에 형성된 유기 발광 소자와; 상기 유기 발광 소자를 봉지하기 위한 상부 절연 기관을 포함하며, 상기 유기 발광 소자가 형성된 하부 절연 기관의 외측면 상에 형성된 정전기 방지 부재를 구비하는 유기 전계 발광 표시 장치를 제공하는 것을 특징으로 한다.

상기 정전기 방지 부재는 정전기 방지 코팅막이며, 상기 정전기 방지 코팅막은 표면 저항이 $10^{12}\text{Ohm}/\text{cm}^2$ 이하인 것이 바람직하다. 더욱 바람직하게는 상기 정전기 방지 코팅막은 도전성 카본, 금속 파우더, 도전성 폴리머로 이루어지는 군에서 선택되는 적어도 하나의 정전기 방지 코팅제를 함유하는 물질로 이루어지며, 상기 금속 파우더는 AZO(Antimony Zinc Oxide), 상기 도전성 폴리머는 폴리싸이오펜(polythiophene), 폴리아닐린 또는 폴리페리놀인 것이 바람직하다.

상기 정전기 방지 부재는 무정전 필름이며, 상기 무정전 필름은 표면 저항이 $10^{12}\text{Ohm}/\text{cm}^2$ 이하인 것이 바람직하다. 더욱 바람직하게는 상기 무정전 필름은 도전성 카본, 금속 파우더, 도전성 폴리머, 도전성 올리고머, 도전성 모노머로 이루어지는 군에서 선택되는 적어도 하나를 포함하는 필름 또는 상기 무정전 필름은 금속층을 내장하는 필름인 것이 바람직하다.

상기 정전기 방지 부재는 배선을 통하여 외부로 접지된 정전기 방지용 금속막인 것이 바람직하다.

또한, 본 발명은 하부 절연 기관 상에 유기 발광 소자를 형성하는 단계와; 상부 절연 기관으로 상기 유기 발광 소자를 봉지하는 단계와; 상기 하부 절연 기관의 외측면 상에 정전기 방지 금속막을 증착하는 단계를 포함하는 유기 전계 발광 표시 장치의 제조 방법을 제공하는 것을 특징으로 한다.

상기 정전기 방지 금속막은 플라즈마를 이용하여 증착하는 것이 바람직하다. 이하 첨부된 도면을 참조하여, 본 발명의 실시예를 설명한다.

도 1a 및 도 1b는 본 발명의 바람직한 실시예에 따른 유기 전계 발광 표시 장치의 단면 구조를 설명하는 도면이다. 본 발명의 바람직한 실시예에 따른 유기 전계 발광 표시 장치는 유기 발광 소자가 형성된 절연 기관 외측면에 정전기 방지 부재가 형성된 구조를 갖는다.

도 1a 및 도 1b를 참조하면, 박막 트랜지스터가 형성되어 있는 하부 절연 기판(100) 상에 유기 발광 소자(110)를 형성한다.

이때, 상기 유기 발광 소자(110)는 제 1 전극, 유기 발광층, 제 2 전극으로 이루어지며, 상기 제 1 전극이 애노드 전극으로 작용하는 경우에는 제 2 전극이 캐소드 전극으로 작용하며, 상기 제 1 전극이 캐소드 전극으로 작용하는 경우에는 제 2 전극이 애노드 전극으로 작용한다.

또한, 상기 유기 발광층은 그 기능에 따라 여러 층으로 구성될 수 있는데, 일반적으로 발광층(Emitting layer)을 포함하여 정공 주입층(HIL), 정공 전달층(HTL), 정공 저지층(HBL), 전자 수송층(ETL), 전자 주입층(EIL) 중 적어도 하나 이상의 층을 포함하는 다층구조로 이루어진다.

상기 유기 발광 소자(110)를 형성한 후, 실런트(130)를 이용하여 상부 절연 기판(120)으로 상기 유기 발광 소자(110)를 봉지한다.

그런 다음, 상기 하부 절연 기판(100)의 외측면 상에 정전기 방지 부재(140)를 형성한다.

상기 정전기 방지 부재(140)는 상기 하부 절연 기판(100)의 외측면 상에 형성된 정전기 방지 코팅막, 무정전 필름(antistatic film), 배선을 통하여 외부로 접지된 정전기 방지용 금속막(141)인 것이 바람직하다.

상기 정전기 방지 부재(140)로써, 상기 정전기 방지 코팅막은 도 1a에 도시된 바와 같이, 상기 하부 절연 기판(100)의 외측면 상에 형성되며, 도전성 카본(carbon)이나 금속 파우더, 도전성 폴리머와 같은 정전기 방지 코팅제를 함유하는 물질로 이루어지는 것이 바람직하다.

이때, 상기 정전기 방지 코팅막에 사용되는 정전기 방지 코팅제 중 금속 파우더는 AZO(Antimony Zinc Oxide)이며, 상기 도전성 폴리머는 폴리싸이오펜(polythiophene), 폴리아닐린 또는 폴리페리놀과 같은 도전성 폴리머인 것이 바람직하다.

또한, 상기 정전기 방지 부재(140)로써, 상기 무정전 필름은 도 1a에 도시된 바와 같이, 상기 하부 절연 기판(100)의 외측면 상에 형성되며, 도전성 카본이나 금속 파우더, 도전성 폴리머, 도전성 올리고머, 도전성 모노머 등을 포함하는 필름이거나 금속층을 내장하는 필름이 바람직하다.

상기 무정전 필름의 기재(基材)로서 합성 수지 필름(플라스틱 필름)이 이용되며 PE, PET, PVC, PVA, PMMA, PC, PP, PS, ABS 등과 같이 대전 방지 필름으로 상용되는 것을 이용할 수 있다.

상기 정전기 방지 부재(140)로써, 상기 정전기 방지 코팅막이나 상기 무정전 필름의 경우 표면 저항이 10^{12}ohm/cm^2 이하인 것이 표면의 정전기 발생을 억제하는데 바람직하다.

또한, 상기 정전기 방지 부재(140)로써, 상기 정전기 방지용 금속막(141)은 도 1b에 도시된 바와 같이, 상기 하부 절연 기판(100)의 외측면 상에 소정의 도전성 금속을 증착하여 형성된 것이다. 이때, 상기 정전기 방지 금속막(141)은 플라즈마를 이용하여 증착하는 것이 바람직하다. 또한, 상기 정전기 방지 금속막(141)은 배선(145)을 통하여 외부로 접지하는 것이 바람직하다.

또한, 상기 하부 절연 기판(100)의 외측면 상에 편광판 또는 편광 필름(도면에는 미도시)이 형성되어 있는 경우에는 상기 편광판 또는 편광 필름 상에 정전기 방지 부재(140)를 형성할 수 있다.

상기한 바와 같이, 상기 하부 절연 기판(100)의 외측면 상에 정전기 방지 부재(140)를 형성하는 것은 마찰 등의 외부적인 요인에 의하여 발생하는 정전기가 직접적으로 영향을 미치는 각종 배선 및 유기 전계 발광 표시 장치를 구동시키는 박막 트랜지스터가 상기 하부 절연 기판(100) 상에 형성되기 때문이다. 또한, 상기 상부 절연 기판(120)은 유기 발광 소자(110)를 구비하는 하부 절연 기판(100)과 어느 정도의 거리를 두고 위치하므로, 상부 절연 기판(120) 상에 정전기 방지 부재(140)를 형성하는 것보다 상기 하부 절연 기판(100)의 외측면 상에 정전기 방지 부재(140)를 형성하는 것이 보다 효과적이다.

상기한 바와 같은 유기 전계 발광 표시 장치는 상기 유기 전계 발광 표시 장치의 제조 공정 중 또는 제품이 완성된 후 외부적인 요인에 의해 발생하는 정전기를 방지할 수 있다. 따라서, 정전기에 의한 유기 전계 발광 표시 장치의 배선 단선, 화질 저하 및 발광 소자의 파괴를 방지할 수 있다.

또한, 박막 트랜지스터의 파괴 및 오작동에 의한 화질 불량을 방지할 수 있다.

발명의 효과

상기한 바와 같이 본 발명에 따르면, 본 발명은 유기 전계 발광 표시 장치의 유기 발광 소자가 형성된 절연 기판의 외측면 상에 정전기 방지 부재를 형성함으로써, 마찰 등의 외부 환경 요인에 의해 발생하는 정전기를 방지하여 유기 전계 발광 표시 장치 배선의 단선, 화질 불량 및 유기 발광 소자의 파괴를 방지한 유기 전계 발광 표시 장치를 제공할 수 있다.

상기에서는 본 발명의 바람직한 실시예를 참조하여 설명하였지만, 해당 기술 분야의 숙련된 당업자는 하기의 특허 청구 범위에 기재된 본 발명의 사상 및 영역으로부터 벗어나지 않는 범위 내에서 본 발명을 다양하게 수정 및 변경시킬 수 있음을 이해할 수 있을 것이다.

(57) 청구의 범위

청구항 1.

하부 절연 기관 상에 형성된 유기 발광 소자와;

상기 유기 발광 소자를 봉지하기 위한 상부 절연 기관을 포함하며,

상기 유기 발광 소자가 형성된 하부 절연 기관의 외측면 상에 형성된 정전기 방지 부재를 구비하는 것을 특징으로 하는 유기 전계 발광 표시 장치.

청구항 2.

제 1항에 있어서,

상기 정전기 방지 부재는 정전기 방지 코팅막인 것을 특징으로 하는 유기 전계 발광 표시 장치.

청구항 3.

제 2항에 있어서,

상기 정전기 방지 코팅막은 표면 저항이 10^{12}Ohm/cm^2 이하인 것을 특징으로 하는 유기 전계 발광 표시 장치.

청구항 4.

제 2항에 있어서,

상기 정전기 방지 코팅막은 도전성 카본, 금속 파우더, 도전성 폴리머로 이루어지는 군에서 선택되는 적어도 하나의 정전기 방지 코팅제를 함유하는 물질로 이루어지는 것을 특징으로 하는 유기 전계 발광 표시 장치.

청구항 5.

제 4항에 있어서,

상기 금속 파우더는 AZO(Antimony Zinc Oxide)인 것을 특징으로 하는 유기 전계 발광 표시 장치.

청구항 6.

제 4항에 있어서,

상기 도전성 폴리머는 폴리싸이오펜(polythiophene), 폴리아닐린 또는 폴리페리놀인 것을 특징으로 하는 유기 전계 발광 표시 장치.

청구항 7.

제 1항에 있어서,

상기 정전기 방지 부재는 무정전 필름인 것을 특징으로 하는 유기 전계 발광 표시 장치.

청구항 8.

제 7항에 있어서,

상기 무정전 필름은 표면 저항이 $10^{12}\text{Ohm}/\text{cm}^2$ 이하인 것을 특징으로 하는 유기 전계 발광 표시 장치.

청구항 9.

제 7항에 있어서,

상기 무정전 필름은 도전성 도전성 카본, 금속 파우더, 도전성 폴리머, 도전성 올리고머, 도전성 모노머로 이루어지는 군에서 선택되는 적어도 하나를 포함하는 필름인 것을 특징으로 하는 유기 전계 발광 표시 장치.

청구항 10.

제 7항에 있어서,

상기 무정전 필름은 금속층을 내장하는 필름인 것을 특징으로 하는 유기 전계 발광 표시 장치.

청구항 11.

제 1항에 있어서,

상기 정전기 방지 부재는 배선을 통하여 외부로 접지된 정전기 방지용 금속막인 것을 특징으로 하는 유기 전계 발광 표시 장치.

청구항 12.

하부 절연 기판 상에 유기 발광 소자를 형성하는 단계와;

상부 절연 기판으로 상기 유기 발광 소자를 봉지하는 단계와;

상기 하부 절연 기판의 외측면 상에 정전기 방지 금속막을 증착하는 단계를 포함하는 것을 특징으로 하는 유기 전계 발광 표시 장치의 제조 방법.

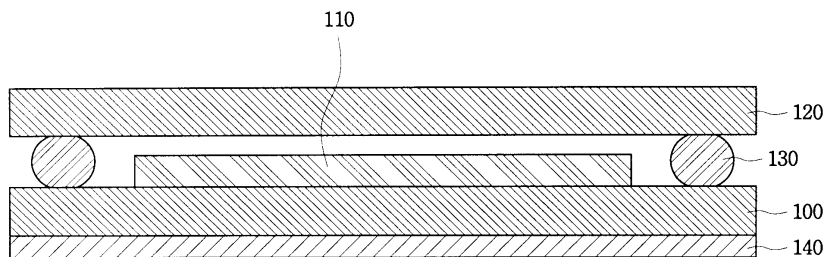
청구항 13.

제 12항에 있어서,

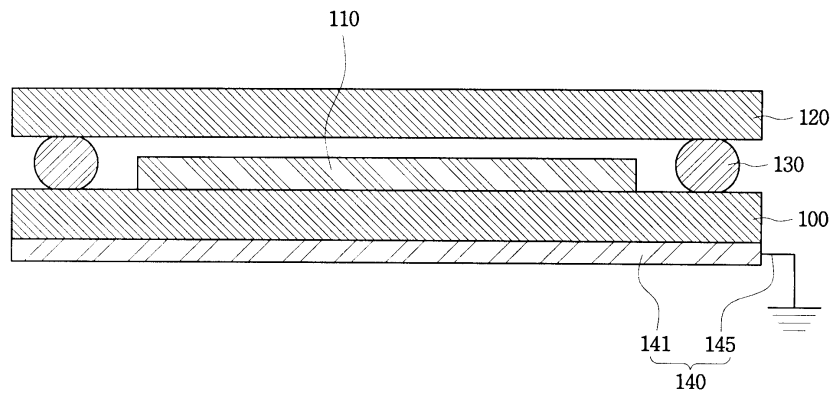
상기 정전기 방지 금속막은 플라즈마를 이용하여 증착하는 것을 특징으로 하는 유기 전계 발광 표시 장치의 제조 방법.

도면

도면1a



도면1b



专利名称(译)	有机电致发光显示装置		
公开(公告)号	KR1020050050485A	公开(公告)日	2005-05-31
申请号	KR1020030084236	申请日	2003-11-25
申请(专利权)人(译)	三星SD眼有限公司		
当前申请(专利权)人(译)	三星SD眼有限公司		
[标]发明人	KANG TAEWOOK 강태욱 JEONG CHANGYONG 정창용		
发明人	강태욱 정창용		
IPC分类号	H05B33/02 H01L51/50 H05B33/22 H05B33/00 H05B33/08 H05B33/12 H05F1/00 H05B33/14 H01L51/52 H05B33/04 H05B33/10		
CPC分类号	H01L51/5237 H01L27/3272 H01L51/524 H01L2251/55		
代理人(译)	PARK, 常树		
其他公开文献	KR100611226B1		
外部链接	Espacenet		

摘要(译)

本发明涉及配备有静电防止构件的有机电致发光显示装置，提供包括静电防止构件的有机电致发光显示装置，该静电防护构件包括形成在下绝缘基板上的有机发光装置，以及用于焊接该绝缘基板的上绝缘基板。有机发光装置形成在下绝缘基板的外侧表面上，其中形成有机发光装置。有机电致发光显示装置和静电防护构件。

