



(19) 대한민국특허청(KR)
(12) 등록특허공보(B1)

(45) 공고일자 2014년09월11일
 (11) 등록번호 10-1439544
 (24) 등록일자 2014년09월02일

(51) 국제특허분류(Int. Cl.)
H05B 33/14 (2006.01)
 (21) 출원번호 10-2007-0125952
 (22) 출원일자 2007년12월06일
 심사청구일자 2012년11월29일
 (65) 공개번호 10-2008-0052462
 (43) 공개일자 2008년06월11일
 (30) 우선권주장
 JP-P-2006-00330296 2006년12월07일 일본(JP)
 (56) 선행기술조사문헌
 W02005091684 A1*
 *는 심사관에 의하여 인용된 문헌

(73) 특허권자
 소니 주식회사
 일본국 도쿄도 미나토쿠 코난 1-7-1
 (72) 발명자
 구로따끼, 마사유키
 일본 도쿄도 미나토쿠 코난 1-7-1 소니 가부시끼
 가이샤 내
 마쯔나미, 시게유키
 일본 도쿄도 미나토쿠 코난 1-7-1 소니 가부시끼
 가이샤 내
 기지마, 야스노리
 일본 도쿄도 미나토쿠 코난 1-7-1 소니 가부시끼
 가이샤 내
 (74) 대리인
 장수길, 박보현

전체 청구항 수 : 총 6 항

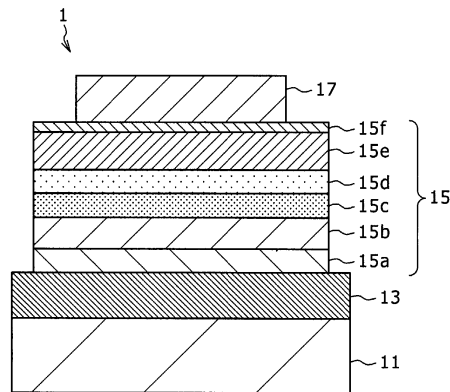
심사관 : 임민섭

(54) 발명의 명칭 **유기 전계 발광 소자 및 표시 장치**

(57) 요약

본 발명에 따르면, 양극과 음극 사이에 발광층을 갖는 발광 유닛을 협지하여 이루어지는 유기 전계 발광 소자에 있어서, 발광층은 발광 재료로서 인광성 발광 재료가 함유되고, 발광 유닛에는 게스트 재료로서 형광성 발광 재료를 함유시킨 광증감층이 발광층에 인접한 상태로 설치되어 있다.

대표도 - 도1



특허청구의 범위

청구항 1

양극과 음극 사이에 발광층을 갖는 발광 유닛을 협지하여 이루어지는 유기 전계 발광 소자에 있어서,

상기 발광층은 발광 재료로서 인광성 발광 재료가 함유된 것이고,

상기 발광 유닛에는 게스트 재료로서 상기 인광성 발광 재료에 의한 발광 광의 파장보다 짧은 파장의 빛을 발생시키는 형광성 발광 재료를 함유시킨 광증감층이 상기 발광층에 인접한 상태로 설치되어 있고,

상기 광증감층에서 발생된 에너지를 상기 발광층에서 재흡수함으로써, 상기 발광층으로부터 발생한 파장의 광만이 발광 광으로 추출되는 것을 특징으로 하는 유기 전계 발광 소자.

청구항 2

삭제

청구항 3

제1항에 있어서, 상기 발광층은 발광성 게스트 재료로서 상기 인광성 발광 재료가 함유된 것이고, 상기 광증감층이 상기 음극측에서 상기 발광층에 인접하게 설치되어 있는 것을 특징으로 하는 유기 전계 발광 소자.

청구항 4

제3항에 있어서, 상기 발광층에서 발생한 발광 광이 상기 음극측으로부터 추출되는 것을 특징으로 하는 유기 전계 발광 소자.

청구항 5

양극과 음극 사이에 발광층을 갖는 발광 유닛을 협지하여 이루어지는 복수개의 유기 전계 발광 소자를 기판 상에 배열 형성하여 이루어지는 표시 장치에 있어서,

상기 복수개의 유기 전계 발광 소자의 하나 이상은 발광 재료로서 인광성 발광 재료가 함유된 상기 발광층을 구비함과 동시에,

상기 발광 유닛에는 발광성 게스트 재료로서 상기 인광성 발광 재료에 의한 발광 광의 파장보다 짧은 파장의 빛을 발생시키는 형광성 발광 재료를 함유시킨 광증감층이 상기 발광층에 인접한 상태로 설치되어 있고,

상기 광증감층에서 발생된 에너지를 상기 발광층에서 재흡수함으로써, 상기 발광층으로부터 발생한 파장의 광만이 발광 광으로 추출되는 것을 특징으로 하는 표시 장치.

청구항 6

제5항에 있어서, 상기 복수개의 유기 전계 발광 소자의 다른 하나 이상은 상기 광증감층이 상기 발광층을 겹쳐 구성되어 있는 것을 특징으로 하는 표시 장치.

청구항 7

제5항에 있어서, 상기 광증감층이 상기 복수개의 유기 전계 발광 소자에 공통층으로서 설치되어 있는 것을 특징으로 하는 표시 장치.

명세서

발명의 상세한 설명

기술분야

본 발명은 유기 전계 발광 소자 및 표시 장치에 관한 것이고, 더욱 상세하게는 발광층에 인광성 발광 재료를 이용한 구성에 바람직한 유기 전계 발광 소자 및 이것을 이용한 표시 장치에 관한 것이다.

[0001]

배경 기술

- [0002] 유기 재료의 전계 발광을 이용한 유기 전계 발광 소자는 고속 응답성이 우수하고, 저전압 직류 구동에 의한 고 휘도 발광이 가능한 발광 소자로서 주목받고 있다.
- [0003] 유기 전계 발광 소자의 기본적인 구성은, 양극과 음극 사이에 정공 수송층이나 발광층 등의 유기층을 적층시킨 발광 유닛을 설치하여 이루어진다. 발광 유닛의 구성은, 예를 들면 양극측으로부터 순서대로, 정공 주입층, 정공 수송층, 발광층, 전자 수송층, 그 위에 전자 주입층 등을 필요에 따라서 적층하여 이루어지고, 각 층이 각각 복수층으로 구성될 수도 있다.
- [0004] 이와 같이 구성된 유기 전계 발광 소자는 정류성을 나타내고, 양극과 음극 사이에 전계를 인가하면, 음극으로부터 주입된 전자와 양극으로부터 주입된 정공이 발광층내에서 재결합하여 여기자가 생기고, 이 여기자가 기저 상태로 되돌아갈 때에 발광이 발생한다. 이 때문에, 정공 수송층을 설치한 전계 발광 소자에 있어서는, 이러한 정공 수송층이 전자 블로킹층의 역할을 하여, 발광층-정공 수송층 계면에서의 재결합 효율이 높아 발광 효율이 높아진다. 또한, 전자 수송층을 설치한 전계 발광 소자에 있어서는, 발광과 전자 또는 정공 수송이 분리되어, 보다 효과적인 캐리어 블로킹 구성이 되므로 효율적인 발광을 행할 수 있다.
- [0005] 그런데, 상술한 일반적인 구성의 유기 전계 발광 소자에 있어서는, 발광 중심 분자의 일중항 여기자로부터 기저 상태가 될 때의 형광이 이용되었다. 최근에는 일중항 여기자보다 발생 비율이 높은 삼중항 여기자로부터 기저 상태가 될 때에 발생하는 인광을 이용한 유기 전계 발광 소자가 주목받고 있다. 인광을 이용한 유기 전계 발광 소자는, 원리적으로는 형광을 이용한 유기 전계 발광 소자에 비해 4배인 100 %의 발광 수율을 기대할 수 있다.
- [0006] 인광을 이용한 유기 전계 발광 소자에 있어서의 발광 유닛의 구성으로서는, 예를 들면 양극측으로부터 순서대로, (1) 정공 수송층, (2) 발광층, (3) 여기자 확산 방지층 및 (4) 전자 수송층을 적층한 4층 구성이 개시되어 있다. 이들 각 층을 구성하는 재료의 일례로서, (1) 정공 수송층은, 예를 들면 N4,N4'-디-나프탈렌-1-일-N4,N4'-디페닐비페닐-4,4'-디아민 (α -NPD)으로 구성된다. 또한, (2) 발광층은, 예를 들면 4,4'-N,N'-디카르바졸비페닐(CBP)로 이루어지는 호스트 재료 중에, 인광성 발광 재료인 Ir(ppy)₃: 이리듐-페닐피리딘 착체를 도펀트 재료로서 도입한 구성이 예시된다. 또한, (3) 여기자 확산 방지층은 2,9-디메틸-4,7-디페닐-1,10-페난트롤린(BCP)으로 구성된다. (4) 전자 수송층은 8-히드록시퀴놀린 알루미늄(Alq₃)으로 구성된다(하기 비특허 문헌 1, 2 참조).
- [0007] [비특허 문헌 1] D.F.O' Brien 등, "Improved energy transfer in electrophosphorescent device", 「Applied Physics Letters」, (1999), Vol. 74, No. 3, p. 422
- [0008] [비특허 문헌 2] M. A. Baldo 등, "Very high-efficiency green organic light-emitting devices based on electrophosphorescence", 「Applied Physics Letters」, (1999), Vol. 75, No. 1, p. 4

발명의 내용

해결 하고자하는 과제

- [0009] 그러나, 인광을 이용한 유기 전계 발광 소자의 장치 구조에서는 인광성 발광 재료의 높은 발광 수율을 충분히 살리는 것이 곤란하였다.
- [0010] 본 발명은, 인광성 발광 재료를 이용한 발광층에 있어서의 발광 광의 색도를 변화시키지 않고 발광 효율의 향상을 도모하는 것이 가능하며, 이에 의해 색 순도를 유지하면서 보다 낮은 전력 소비 및 고발광 효율화의 달성이 가능한 유기 전계 발광 소자, 및 이것을 이용한 표시 장치를 제공하는 것을 목적으로 한다.

과제 해결수단

- [0011] 본 발명의 실시 형태에 따른 유기 전계 발광 소자는, 양극과 음극 사이에 발광층을 갖는 발광 유닛을 협지하여 이루어지는 유기 전계 발광 소자이고, 발광층은 발광 재료로서 인광성 발광 재료가 함유된 것이다. 이러한 구성에 있어서 발광 유닛에는, 호스트 재료 중에 발광성 게스트 재료로서 형광성 발광 재료를 함유시킨 광증감층이, 발광층에 인접한 상태로 설치되어 있는 것을 특징으로 한다.
- [0012] 또한, 본 발명은 이러한 구성의 유기 전계 발광 소자를 기관 상에 1개 이상 설치한 표시 장치이기도 하다.

[0013] 이러한 구성의 유기 전계 발광 소자는, 이후의 실시예에서 상세하게 설명한 바와 같이 광증감층을 설치하지 않은 소자와 비교하여, 발광층에 있어서 발생하는 발광 광의 색도를 변화시키지 않고 발광 효율(cd/A)의 향상이 도모되는 것이 확인되었다.

효 과

[0014] 본 발명의 실시 형태에 따르면, 인광성 발광 재료를 이용한 발광층에 있어서 발생하는 발광 광의 색도를 변화시키지 않고 발광 효율(cd/A)의 향상을 도모하는 것이 가능하기 때문에, 유기 전계 발광 소자에 있어서의 색 순도를 유지하면서 보다 낮은 전력 소비 및 고발광 효율화의 달성이 가능해진다.

발명의 실시를 위한 구체적인 내용

[0015] <유기 전계 발광 소자>

[0016] 도 1은 본 발명의 실시 형태의 유기 전계 발광 소자를 모식적으로 나타내는 단면도이다. 이 도면에 나타내는 유기 전계 발광 소자 (1)은, 기관 (11) 상에 양극 (13), 발광 유닛 (15) 및 음극 (17)을 차례로 적층하여 이루어진다. 이 중, 발광 유닛 (15)는 적어도 유기 재료로 이루어지는 발광층을 갖는 적층체인 것으로 한다.

[0017] 이하, 이러한 유기 전계 발광 소자 (1)에 있어서의 각 부의 상세한 구성을 기관 (11)측으로부터 순서대로 설명한다.

[0018] 기관 (11)은 유리, 실리콘, 플라스틱 기관, 그 위에 TFT(박막 트랜지스터)가 형성된 TFT 기관 등으로 이루어지고, 특히 이러한 유기 전계 발광 소자 (1)이 기관 (11)측으로부터 발광을 취출(取出)하는 투과형인 경우에는, 이 기관 (11)은 광 투과성을 갖는 재료로 구성되는 것으로 한다.

[0019] 이러한 기관 (11) 상에 형성된 양극 (13)은, 일함수가 높은 재료를 이용하여 구성되는 것이 바람직하다. 이러한 재료로서, 예를 들면 니켈, 은, 금, 백금, 팔라듐, 셀레늄, 로듐, 루테튬, 이리듐, 레늄, 텅스텐, 몰리브덴, 크롬, 탄탈, 니오븀이나 이들의 합금 및 산화물, 또는 산화주석, ITO, 산화아연, 산화티탄 등이 이용된다. 또한, 이러한 재료로 이루어지는 양극 (13)은, 필요에 따라서 적층 구조로 할 수도 있다. 또한, 이러한 유기 전계 발광 소자 (1)이 캐비티 구조로 구성되고, 예를 들면 양극 (13)과 음극 (17)에서 반사시킨 빛을 음극 (17)측으로부터 취출하는 경우, 양극 (13)은 반사 재료층을 구비하는 것으로 한다.

[0020] 이상과 같은 양극 (13) 상에 설치된 발광 유닛 (15)는, 예를 들면 양극 (13)측으로부터 순서대로, 정공 주입층 (15a), 정공 수송층 (15b), 발광층 (15c), 본 발명에 특징적인 광증감층 (15d), 전자 수송층 (15e) 및 전자 주입층 (15f)를 적층하여 이루어진다. 특히, 본 실시 형태에 있어서는 유기 재료로 이루어지는 발광층 (15c)가 발광 재료로서 인광성 발광 재료를 함유하여 이루어지는 구성이고, 이러한 발광층 (15c)에 인접하여 호스트 재료에 게스트 재료로서 형광성 발광 재료를 함유하여 이루어지는 광증감층 (15d)를 적층시킨 것을 특징으로 한다.

[0021] 이하에 발광 유닛 (15)를 구성하는 각 층의 상세한 구성을 설명한다.

[0022] 정공 주입층 (15a)는, 예를 들면 구리 프탈로시아닌(CuPc), 4,4',4"-트리스(나프틸페닐아미노)트리페닐아민(TNATA), 4,4',4"-트리스[N-(3-메틸페닐페닐아미노)]트리페닐아민(m-MTDATA) 등 일반적인 정공 주입 재료를 이용하여 구성된다.

[0023] 또한, 정공 수송층 (15b)는 벤지딘 유도체, 스티릴아민 유도체, 트리페닐메탄 유도체, 히드라존 유도체 등의 일반적인 정공 수송 재료를 이용하여 구성된다. 또한, 상술한 정공 주입층 (15a)가 정공 수송층 (15b)를 겸할 수도 있다.

[0024] 발광층 (15c)는 호스트 재료 중에 발광성 게스트 재료(발광 재료)로서 인광성 발광 재료를 함유시킨 구성으로 되어 있다.

[0025] 발광층 (15c)를 구성하는 호스트 재료로서는, 예를 들면 카르바졸계 호스트가 이용되고, 구체적으로는 4,4'-N,N'-디카르바졸비페닐(CBP)이 예시된다. 또한, 이 외에도 비스-(2-메틸-8-퀴놀리놀레이트)-4-(페닐페놀레이트)-알루미늄(BAlq) 등이 예시된다. 또한, 호스트 재료는, 이들 인광성 발광 재료 중, 유기 전계 발광 소자 (1)에 있어서 발생시키는 광 파장에 따라서 적절하게 선택된 재료가 이용된다.

[0026] 발광층 (15c)를 구성하는 인광성 발광 재료로서는 Ir, Pt, Rh, Pd, Ru, Os를 중심 금속으로 한 금속 착체가 이

용되고, 구체적으로는 Ir(ppy)₃: 이리듐-페닐피리딘 착체가 예시된다. 이들 인광성 발광 재료 중, 유기 전계 발광 소자 (1)에 있어서 발생시키는 과장에 따라서 적절하게 선택된 재료가 이용된다.

- [0027] 발광층 (15c)에 있어서는, 발광 효율이 최대가 되는 양으로 인광성 발광 재료가 함유되어 있다. 이러한 인광성 발광 재료의 함유량은 인광성 발광 재료와 호스트 재료에 따라서 각각 적합한 함유량으로 설정된다. 또한, 이와 같이 발광 효율이 최대가 되는 양으로 인광 발광 재료가 함유되어 있는 발광층 (15c)는, 발광 효율이 최대가 되는 막 두께로 구성되어 있다.
- [0028] 또한, 광증감층 (15d)는, 호스트 재료 중에 게스트 재료로서 형광성 발광 재료를 함유시킨 구성으로 되어 있다. 이 형광성 발광 재료는, 발광층 (15c)에 함유되어 있는 인광성 발광 재료에 있어서의 발광의 과장보다 짧은 파장의 빛을 발생시킨다.
- [0029] 광증감층 (15d)를 구성하는 호스트 재료는, 게스트 재료를 효율적으로 발광하는 재료를 선택하고, 발광층 (15c)와 동일한 종류일 수도 있다.
- [0030] 광증감층 (15d)에 있어서는, 광증감층 (15d) 자체가 발광층으로서 기능할 때에 발광 효율이 최대가 되는 양으로 형광성 발광 재료가 함유되어 있다. 이러한 형광성 발광 재료의 함유량은 형광성 발광 재료와 호스트 재료에 따라서 각각 적합한 함유량으로 설정된다.
- [0031] 또한, 발광층 (15c)의 호스트 재료가 정공 수송성이고 발광 부위가 음극 (17)측인 경우나, 기관 (11)과 반대인 음극 (17)측으로부터 빛을 취출하는 상면 발광형인 경우에는, 도시된 바와 같이 발광층 (15c)의 음극 (17)측에 광증감층 (15d)가 인접하게 설치된다. 한편, 발광층 (15c)의 호스트 재료가 전자 수송성이고 발광 부위가 양극 (13)측인 경우나, 기관 (11)측으로부터 빛을 취출하는 경우에는, 발광층 (15c)의 양극 (13)측에 광증감층 (15d)를 인접하게 설치한다.
- [0032] 또한, 전자 수송층 (15e)는 Alq(퀴놀리놀 알루미늄 착체), 페난트롤린 유도체, 안트라퀴노디메탄 유도체, 디페닐퀴논 유도체, 옥사디아졸 유도체, 페틸렌테트라카르복실산 유도체 등의 전자 수송 재료를 이용하여 구성된다.
- [0033] 전자 주입층 (15f)는 2,9-디메틸-4,7-디페닐-1,10-페난트롤린(BCP) 등의 일반적인 전자 주입 재료를 이용하여 구성된다.
- [0034] 또한, 상술한 발광 유닛 (15)의 구성은 어디까지나 일례이고, 발광층 (15c) 및 광증감층 (15d) 이외의 층은 필요에 따라서 설치할 수 있고, 필요에 따라서 다른 층을 더 설치할 수도 있다.
- [0035] 이상과 같은 구성의 발광 유닛 (15) 상에 설치되는 음극 (17)은, 일함수가 작은 재료를 이용하여 구성되는 것이 바람직하다. 이러한 재료로서, 예를 들면 마그네슘, 칼슘, 인듐, 리튬, 알루미늄, 은이나 이들의 합금이 이용된다. 이러한 재료로 이루어지는 음극 (17)은 필요에 따라서 적층 구조로 할 수도 있다. 또한, 이 유기 전계 발광 소자 (1)이 캐비티 구조로 구성되고, 예를 들면 양극 (13)과 음극 (17)에서 반사시킨 빛을 음극 (17)측으로부터 취출하는 경우, 음극 (17)은 반투과성 반반사성 재료층을 구비하는 것으로 한다.
- [0036] 또한, 이상의 구성은 기관 (11)측으로부터 음극 (17), 발광 유닛 (15) 및 양극 (13)을 적층시킬 수도 있다. 이 경우에도, 발광 유닛 (15)의 적층 순서는 양극 (13)측으로부터 정공 주입층 (15a)를 설치한 구성이 되는 것은 동일하다.
- [0037] 또한, 이상의 구성에 있어서, 유기 재료로 구성되는 층은 진공 증착법, 오프셋 인쇄법, 스크린 인쇄법, 레이저 전사법, 잉크젯법, 스핀 코팅법 중 어느 것에 의해서 형성된다.
- [0038] 이러한 구성의 유기 전계 발광 소자 (1)에 있어서는, 이후의 실시예에서 나타내는 바와 같이 광증감층 (15d)를 설치하지 않은 소자와 비교하여, 발광층 (15c)에서 발생하는 발광 광의 색도를 변화시키지 않고 발광 효율 (cd/A)의 향상이 도모되는 것이 확인되었다.
- [0039] 이것은, 재결합되지 않고 정공 수송 발광층 (15c)를 통과한 정공이, 발광층 (15c)의 음극 (17)측에 인접하게 설치된 광증감층 (15d) 내에서 전자와 재결합함으로써, 거기에서 발생한 에너지가 발광층 (15c)에서 재흡수되어, 발광층 (15c)에서의 발광에 기여하기 때문이라고 생각된다. 이에 의해, 발광층 (15c)에서는 인광성 발광 재료가 갖는 높은 양자수율을 충분히 살린 발광이 가능해진다.
- [0040] 이 결과, 인광성 발광 재료를 이용한 발광층에 있어서 발생하는 발광 광의 색도를 변화시키지 않고 발광 효율 (cd/A)의 향상을 도모하는 것이 가능하기 때문에, 유기 전계 발광 소자에 있어서의 색 순도를 유지하면서 보다

낮은 전력 소비 및 고발광 효율화의 달성이 가능해진다.

- [0041] <표시 장치>
- [0042] 도 2는 이상과 같은 구성의 유기 전계 발광 소자 (1)을 이용한 표시 장치의 일 구성예를 나타내는 도면이다.
- [0043] 이 도면에 나타내는 표시 장치는, 적색(R)의 발광 광을 취출하는 유기 전계 발광 소자(이하, 적색 소자) (1r)과, 녹색(G)의 발광 광을 취출하는 유기 전계 발광 소자(이하, 녹색 소자) (1g)와, 청색(B)의 발광 광을 취출하는 유기 전계 발광 소자(이하, 청색 소자) (1b)를 1조로 하여 기판 (11) 상에 배열된 풀 컬러의 표시 장치이다.
- [0044] 이들 소자 (1r), (1g), (1b) 중, 적색 소자 (1r)과 녹색 소자 (1g)는 각각 도 1을 이용하여 설명한 유기 전계 발광 소자 (1)과 같은 구성으로 되어 있다. 한편, 청색 소자 (1b)는 형광성 발광 재료를 함유하는 발광층을 이용한 구성으로 되어 있다.
- [0045] 이상과 같은 각 소자 (1r), (1g), (1b)에서는 발광층 이외의 각 층은 동일한 구성이다.
- [0046] 즉, 양극 (13)은 각 소자 (1r), (1g), (1b)에 있어서 동일한 공정에서 형성된 것이며, 화소마다 패턴 형성되어 있다. 또한, 그의 주연(周緣)을 덮는 상태로 절연성 패턴 (21)이 설치되어 있다.
- [0047] 또한, 양극 (13) 상에 설치된 정공 주입층 (15a), 정공 수송층 (15b)는 각 소자 (1r), (1g), (1b)에 공통층으로서 설치되어 있다.
- [0048] 발광층은, 적색 소자 (1r) 및 녹색 소자 (1g)에 있어서는 인광성 발광 재료를 함유하는 발광층 (15c(r)), (15c(g))가 각각의 막 두께로 패턴 형성되어 있다. 이에 대하여, 청색 발광층 (1b)에서는 형광성 발광 재료를 함유하는 발광층 (15c(b))가 설치되어 있다.
- [0049] 특히 본 실시 형태에 있어서는, 이 발광층 (15c(b))가 각 소자 (1r), (1g), (1b)에 공통층으로서 설치되어 있고, 적색 소자 (1r) 및 녹색 소자 (1g)에서는 광증감층 (15d)로서 각 발광층 (15c(r)), (15 c(g)) 상에 설치되어 있는 것이 특징적이다.
- [0050] 이러한 청색 발광층 (15c(b))(즉, 광증감층 (15d))로서는, 호스트 재료로서 ADN을 이용하고, 청색 발광하는 형광성 발광 재료(도펀트 재료)로서 BD-052x(이데미쓰 고산 가부시끼가이샤: 상품명)를 이용하여, 도펀트 재료의 도핑 농도가 5 %(막 두께비)가 되도록 이들 재료를 진공 증착법에 의해 성막한 구성이 예시된다.
- [0051] 이들 발광층 (15c(r)), (15c(g)), (15c(b))(즉, 광증감층 (15d))는, 각각에서의 소자 (1r), (1g), (1b)로부터 취출하고자 하는 파장의 발광을 양극 (13)과 음극 (17) 사이에서 공진시키도록 각각 막 두께가 조정되어 있는 것이 바람직하다.
- [0052] 또한, 각 발광층 (15c(r)), (15c(g)), (15c(b))(즉, 광증감층 (15d))는, 각각에 있어서의 발광 효율이 최대가 되는 농도로 함유되어 있다. 또한, 발광층 (15c(r)), (15c(g))의 패턴 형성은 마스크 증착 또는 레이저 전사에 의해서 행해진다.
- [0053] 이러한 청색 발광층 (15c(b))(즉, 광증감층 (15d))의 상부에 설치된 전자 수송층 (15e), 전자 주입층 (15f) 및 음극 (17)은 각 소자 (1r), (1g), (1b)에 공통층으로서 설치되어 있다.
- [0054] 이상 설명한 구성의 표시 장치 (2)에서는, 적색 소자 (1r) 및 녹색 소자 (1g)에 있어서 인광성 발광 재료를 함유하는 발광층 (15c(r)), (15c(g))의 음극 (17)측에 접하여, 형광성 발광 재료를 함유하는 청색 소자 (1b)의 청색 발광층 (15c(b))를 삽입하는 구성으로 되어 있다. 이에 따라, 청색 소자 (1b)의 청색 발광층 (15c(b))를, 그대로 적색 소자 (1r) 및 녹색 소자 (1g)에서의 광증감층 (15d)로서 기능시키는 구성으로 되어 있다.
- [0055] 이러한 구성으로 함으로써, RGB 각 색의 발광 소자 (1r), (1g), (1b)를 구비한 표시 장치 (2)에 있어서 청색 발광층 (15c(b))를 청색 소자 (1b)부에만 분할 도포하여 할 필요가 없어, 공정을 간편하게 하는 것이 가능하다. 또한, 현시점에서는, 청색 발광하는 인광성 발광 재료로서 적합한 재료가 없다. 이 때문에, 적색 소자 (1r) 및 녹색 소자 (1g)를 인광 발광, 청색 소자 (1b)를 형광 발광으로 함으로써, 인광 발광을 이용한 풀 컬러 표시 장치 (2)의 실현이 가능해져, 이러한 표시 장치 (2)의 비용을 삭감시킬 수 있다.
- [0056] <실시예>
- [0057] <실시예 1 내지 4>

[0058] 본 발명의 구체적인 실시예 및 이들 실시예에 대한 비교예 1의 표시 소자의 제조 절차와, 이들 평가 결과를 하기 표 1을 참조하면서 설명한다.

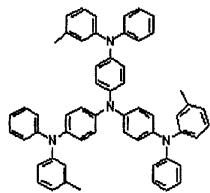
표 1

	발광층 15c			광증감층 15d			구동 전압 (V)	발광 효율 (cd/A)	색도
	호스트	인광성 발광 재료		호스트	형광성 발광 재료				
			농도			농도			
실시예 1	BAIq	Btp2Ir(acac)	1%	ADN	BD-052	2%	8.0	13.9	0.63, 0.36
실시예 2						5%	8.0	14.0	0.63, 0.36
실시예 3						10%	7.8	13.9	0.63, 0.36
실시예 4						15%	8.0	14.0	0.63, 0.36
실시예 5						구조식 (6)	5%	8.0	13.9
비교예 1					—			—	

[0059]

[0060] 우선, 30 mm×30 mm의 유리판으로 이루어지는 기판 (11) 상에, 막 두께가 190 nm인 Ag 합금(반사층) 상에 두께 12.5 nm의 ITO 투명 전극을 형성하여 2층 구조의 양극 (13)을 형성하여, 상면 발광형 유기 전계 발광 소자용 셀을 제조하였다.

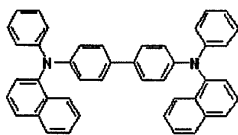
[0061] 다음에, 정공 주입층 (15a)로서, 하기 구조식(1)로 나타내어지는 m-MTDATA를 12 nm의 막 두께로 증착 성막하였다. 증착 속도는 0.2 내지 0.4 nm/초로 하였다. 즉, m-MTDATA는 4,4',4"-트리스(페닐-m-톨릴아미노)트리페닐아민이다.



구조식(1) m-MTDATA

[0062]

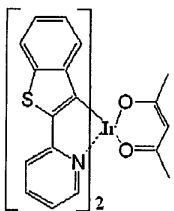
[0063] 이어서, 정공 수송층 (15b)로서, 하기 구조식(2)로 나타내어지는 α-NPD를 12 nm의 막 두께로 증착 성막하였다. 증착 속도는 0.2 내지 0.4 nm/초로 하였다. 즉, α-NPD는 N,N'-비스(1-나프틸)-N,N'-디페닐(1,1'-비페닐)-4,4'-디아민이다.



구조식(2) α-NPD

[0064]

[0065] 그 후, 발광층 (15c)로서, BAIq(호스트 재료)와 적색의 인광성 발광 재료인 하기 구조식(3)으로 나타내어지는 Btp₂Ir(acac)(게스트 재료)를, 게스트 농도 1%(상대 막 두께비)가 되도록 30 nm의 막 두께로 공증착시켰다. 즉, BAIq는 비스-(2-메틸-8-퀴놀리놀레이트)-4-(페닐페놀레이트)-알루미늄이다.

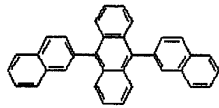


구조식(3) Btp₂Ir(acac)

[0066]

[0067] 다음에, 광증감층 (15d)로서 하기 구조식(4)로 나타내어지는 ADN(호스트 재료)와 청색 형광성 발광 재료인 BD-

052(이데미쓰 고산 가부시끼가이샤 제조: 상품명)(게스트 재료)를, 게스트 농도 2 %, 5 %, 10 %, 15 %(상대 막 두께비)로 도핑시킨 막을 25 nm의 막 두께로 공증착시켰다. 즉, ADN은 9,10-디(2-나프틸)안트라센이다.

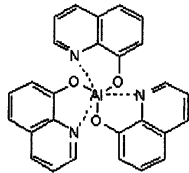


구조식(4) ADN

[0068]

[0069]

이어서, 전자 수송층 (15e)로서, 하기 구조식(5)로 나타내어지는 Alq₃(8-히드록시퀴놀린 알루미늄)을 10 nm의 막 두께로 증착 성막하였다.



구조식(5) Alq₃

[0070]

[0071]

이상과 같이 하여, 정공 주입층 (15a), 정공 수송층 (15b), 발광층 (15c), 광증감층 (15d) 및 전자 수송층 (15e)를 차례로 적층하여 이루어지는 유기층을 형성한 후, 음극 (17)의 제1층 (17a)로서, LiF로 이루어지는 막을 진공 증착법에 의해 약 0.3 nm(증착 속도: 0.01 nm/초)의 막 두께로 형성하였다. 마지막으로, 진공 증착법에 의해 제1층 (17a) 상에 음극 (17)의 제2층 (17b)로서 막 두께 10 nm의 MgAg 막을 형성하였다.

[0072]

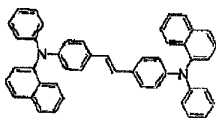
이상으로부터, 광증감층 (15d)에서의 형광성 발광 재료의 게스트 농도가 다른, 실시예 1 내지 4의 각 적색 발광의 유기 전계 발광 소자를 제조하였다.

[0073]

<실시예 5>

[0074]

실시예 1 내지 4의 제조 절차에 있어서의 광증감층 (15d)의 성막에서, 청색 형광성 발광 재료(게스트 재료)로서 이용한 BD-052(이데미쓰 고산 가부시끼가이샤 제조: 상품명) 대신에 하기 구조식(6)의 청색 형광성 발광 재료(게스트 재료)를, 게스트 농도 5 %(상대 막 두께비)로 도핑시킨 막을 25 nm의 막 두께로 공증착시켰다. 다른 절차는 실시예 1 내지 4와 동일하게 하여 적색 발광의 유기 전계 발광 소자를 제조하였다.



구조식(6)

[0075]

[0076]

<비교예 1>

[0077]

실시예 1 내지 4의 제조 절차에 있어서 광증감층 (15d)를 성막하지 않고, 그 대신에 전자 수송층 (15e)로서, Alq₃(8-히드록시퀴놀린 알루미늄)을 35 nm로 후막화하여 증착시킴으로써 유기막의 막 두께를 실시예 1 내지 4와 동일하게 한 적색 발광의 유기 전계 발광 소자를 제조하였다.

[0078]

<<평가 결과-1>>

[0079]

이상과 같이 하여 제조한 실시예 1 내지 5 및 비교예 1의 유기 전계 발광 소자에 대해서, 10 mA/cm²의 전류 밀도에 있어서의 구동 전압(V)과 발광 효율(cd/A), 또한 색도를 측정하였다. 이 결과를 상기 표 1에 나타낸다.

[0080]

표 1에 나타난 바와 같이, 동일한 발광층 (15c)를 이용한 실시예 1 내지 5 및 비교예 1의 각 유기 전계 발광 소자에 있어서의 발광 광은 전부 색도(0.63, 0.36)의 적색 발광이었다. 이로부터, 청색 형광성 발광 재료를 함유하는 광증감층 (15d)를, 적색 인광성 발광 재료를 함유하는 발광층 (15c)에 대하여 인접하게 설치한 본 발명의 실시예 1 내지 5의 소자에서는, 광증감층 (15d)가 발광층 (15c)에서의 적색 발광에 영향을 미치지 않고 발광 광의 색도가 유지되는 것이 확인되었다.

[0081]

또한, 광증감층 (15d)를 설치하지 않은 비교예 1의 유기 전계 발광 소자보다 광증감층 (15d)를 설치한 본 발명

의 실시예 1 내지 5의 유기 전계 발광 소자에 있어서의 발광 효율이 높아지는 것이 확인되었다. 이러한 광증감층 (15d)를 설치하는 것에 의한 발광 효율의 상승에 대해서는, 실시예 1 내지 4와 실시예 5와의 비교로부터, 광증감층 (15d)에 사용되는 청색 형광성 발광 재료에 관계없이 확인할 수 있었다.

[0082] 이상으로부터, 적색의 유기 전계 발광 소자에 대해서 본 발명의 효과가 확인되었다.

[0083] <실시예 6 내지 9>

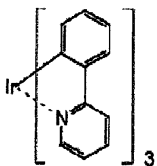
[0084] 본 발명의 구체적인 실시예 및 이들 실시예에 대한 비교예 2의 표시 소자의 제조 절차와, 이들 평가 결과를 하기 표 2를 참조하면서 설명한다.

표 2

	발광층 15c			광증감층 15d			구동 전압 (V)	발광 효율 (cd/A)	색도
	호스트	인광성 발광 재료		호스트	형광성 발광 재료				
		농도			농도				
실시예 6	CBP	Ir(ppy) ₃	1%	ADN	BD-052	2%	8.0	54.8	0.25, 0.67
실시예 7						5%	8.0	55.0	0.25, 0.67
실시예 8						10%	7.8	55.2	0.25, 0.67
실시예 9						15%	7.9	55.5	0.25, 0.67
실시예 10						구조식(6)	5%	7.9	55.3
비교예 2				여기자 확산 방지층 (Balq)				7.4	45.2

[0085] 실시예 1 내지 4와 동일하게 하여 정공 수송층 (15b)의 성막까지를 행한다.

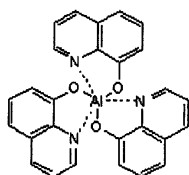
[0087] 그 후, 발광층 (15c)로서, CBP(호스트 재료)와 녹색 인광성 발광 재료인 하기 구조식(7)로 나타내어지는 Ir(ppy)₃(게스트 재료)를, 게스트 농도 1%(상대 막 두께비)가 되도록 25 nm의 막 두께로 공증착시켰다. 즉, CBP는 4,4'-N,N'-디카르바졸비페닐이다.



[0088] 구조식(7) Ir(ppy)₃

[0089] 다음에, 광증감층 (15d)로서, 실시예 1 내지 4와 동일한 구성으로 청색 형광성 발광 재료(게스트 재료)를 게스트 농도 2%, 5%, 10%, 15%(상대 막 두께비)로 도핑시킨 막을 25 nm의 막 두께로 공증착시켰다.

[0090] 이어서, 전자 수송층 (15e)로서, 하기 구조식(5)로 나타내어지는 Alq₃(8-히드록시퀴놀린 알루미늄)을 20 nm의 막 두께로 증착시켰다.



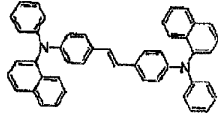
[0091] 구조식(5) Alq₃

[0092] 이상과 같이 하여, 정공 주입층 (15a), 정공 수송층 (15b), 발광층 (15c), 광증감층 (15d) 및 전자 수송층 (15e)를 차례로 적층하여 이루어지는 유기층을 형성한 후, 실시예 1 내지 4와 동일하게 하여 음극 (17)을 형성하였다.

[0093] 이상으로부터, 광증감층 (15d)에서의 형광성 발광 재료의 게스트 농도가 다른, 실시예 6 내지 9의 각 녹색 발광의 유기 전계 발광 소자를 제조하였다.

[0094] <실시예 10>

[0095] 실시예 6 내지 9의 제조 절차에 있어서의 광증감층 (15d)의 성막에서, 청색 형광성 발광 재료(게스트 재료)로서 이용한 BD-052(이데미쓰 고산 가부시끼가이샤 제조: 상품명) 대신에, 하기 구조식(6)의 청색 형광성 발광 재료(게스트 재료)를, 게스트 농도 5 %(상대 막 두께비)로 도핑시킨 막을 25 nm의 막 두께로 공증착시켰다. 다른 절차는 실시예 6 내지 9와 동일하게 하여 녹색 발광의 유기 전계 발광 소자를 제조하였다.



구조식 (6)

[0096]

[0097] <비교예 2>

[0098] 실시예 6 내지 10의 제조 절차에 있어서 광증감층 (15d)를 성막하지 않고, 대신에 여기자 확산 방지층으로서 BAlq를 10 nm의 막 두께로 성막하였다. 또한, 전자 수송층 (15e)로서, Alq₃(8-히드록시퀴놀린 알루미늄)을 35 nm로 후막화하여 증착시킴으로써, 유기막의 막 두께를 실시예 6 내지 9와 동일하게 한 녹색 발광의 유기 전계 발광 소자를 제조하였다.

[0099] <<평가 결과-2>>

[0100] 이상과 같이 하여 제조한 실시예 6 내지 10 및 비교예 2의 유기 전계 발광 소자에 대해서, 10 mA/cm²의 전류 밀도에 있어서의 구동 전압(V)와 발광 효율(cd/A), 또한 색도를 측정하였다. 이 결과를 상기 표 2에 나타낸다.

[0101] 이 표 2에 나타낸 바와 같이, 동일한 발광층 (15c)를 이용한 실시예 6 내지 10 및 비교예 2의 각 유기 전계 발광 소자에 있어서의 발광 광은 전부 색도(0.25, 0.67)의 녹색 발광이었다. 이로부터, 청색 형광성 발광 재료를 함유하는 광증감층 (15d)를, 녹색 인광성 발광 재료를 함유하는 발광층 (15c)에 대하여 인접하게 설치한 본 발명의 실시예 6 내지 10의 소자에서는, 광증감층 (15d)가 발광층 (15c)에서의 녹색 발광에 영향을 미치지 않고 발광 광의 색도가 유지되는 것이 확인되었다.

[0102] 또한, 광증감층 (15d)를 설치하지 않은 비교예 2의 유기 전계 발광 소자보다 광증감층 (15d)를 설치한 본 발명의 실시예 6 내지 10의 유기 전계 발광 소자에 있어서의 발광 효율이 높아지는 것이 확인되었다. 이러한 광증감층 (15d)를 설치하는 것에 의한 발광 효율의 상승에 대해서는, 실시예 6 내지 9와 실시예 10과의 비교로부터, 광증감층 (15d)에 사용되는 청색 형광성 발광 재료에 관계없이 확인할 수 있었다.

[0103] 이상으로부터, 녹색의 유기 전계 발광 소자에 대해서 본 발명의 효과가 확인되었다.

[0104] 당업자는 첨부된 특허청구범위 또는 그의 등가물의 범주 내에 있는 한, 디자인 요건 및 다른 인자에 따라서 다양한 변형물, 조합물, 부조합물 및 변경물이 발생할 수 있음을 이해해야 한다.

[0105] 본 발명은 본원에 전문이 참조로 포함된 2006년 12월 7일자로 일본 특허청에 출원된 일본 특허 출원 제2006-330296호와 관련된 내용을 포함한다.

도면의 간단한 설명

[0106] 도 1은 실시 형태의 유기 전계 발광 소자를 모식적으로 나타내는 단면도이다.

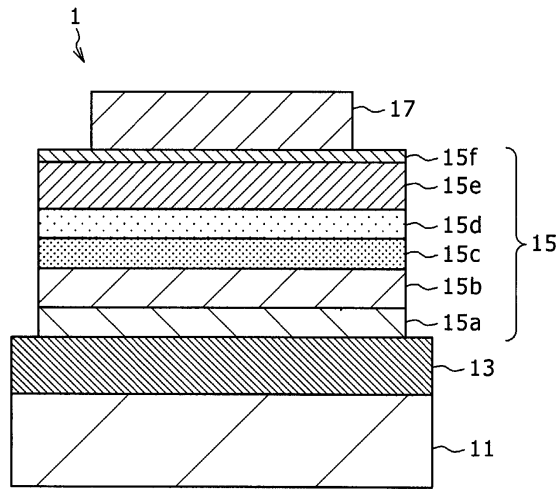
[0107] 도 2는 실시 형태의 유기 전계 발광 소자를 이용한 표시 장치의 일 구성예를 나타내는 도면이다.

[0108] <도면의 주요 부분에 대한 부호의 설명>

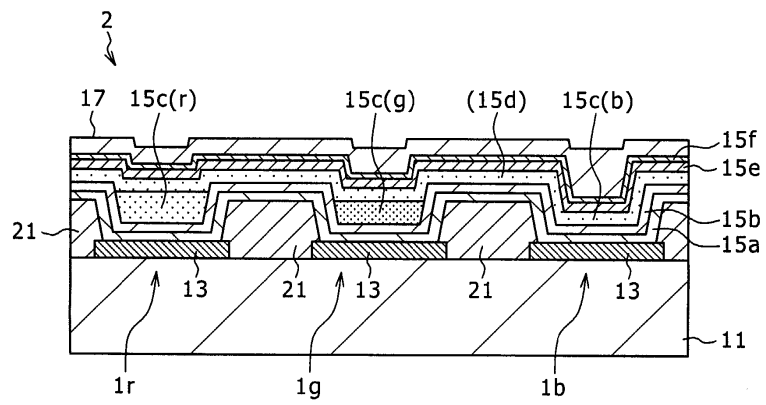
[0109] 1... 유기 전계 발광 소자, 1r... 적색 소자, 1g... 녹색 소자, 1b... 청색 소자, 2... 표시 장치, 13... 양극, 15c... 발광층, 15c(r)... 적색 발광층, 15c(g)... 녹색 발광층, 15c(b)... 청색 발광층, 15d... 광증감층, 17... 음극

도면

도면1



도면2



专利名称(译)	标题：有机电致发光器件和显示器件		
公开(公告)号	KR101439544B1	公开(公告)日	2014-09-11
申请号	KR1020070125952	申请日	2007-12-06
[标]申请(专利权)人(译)	索尼公司		
申请(专利权)人(译)	索尼公司		
当前申请(专利权)人(译)	索尼公司		
[标]发明人	KUROTAKI MASAYUKI 구로다끼마사유키 MATSUNAMI SHIGEYUKI 마쯔나미시게유키 KIJIMA YASUNORI 기지마야스노리		
发明人	구로다끼, 마사유키 마쯔나미, 시게유키 기지마, 야스노리		
IPC分类号	H05B33/14		
CPC分类号	H01L27/3211 H01L51/5016		
代理人(译)	CHANG, SOO KIL PARK, BO HYUN		
优先权	2006330296 2006-12-07 JP		
其他公开文献	KR1020080052462A		
外部链接	Espacenet		

摘要(译)

根据本发明，提供了一种有机电致发光器件，包括发光单元，该发光单元具有夹在阳极和阴极之间的发光层，其中发光层含有磷光发光材料作为发光材料，邻近发光层设置。

