



**(19) 대한민국특허청(KR)**  
**(12) 등록특허공보(B1)**

(45) 공고일자 2012년06월18일  
 (11) 등록번호 10-1156435  
 (24) 등록일자 2012년06월08일

(51) 국제특허분류(Int. Cl.)  
**H01L 51/50** (2006.01) **H01L 51/52** (2006.01)  
 (21) 출원번호 10-2010-0001885  
 (22) 출원일자 2010년01월08일  
 심사청구일자 2010년01월08일  
 (65) 공개번호 10-2011-0081629  
 (43) 공개일자 2011년07월14일  
 (56) 선행기술조사문헌  
 JP2008112112 A\*  
 \*는 심사관에 의하여 인용된 문헌

(73) 특허권자  
**삼성모바일디스플레이주식회사**  
 경기도 용인시 기흥구 삼성2로 95 (농서동)  
 (72) 발명자  
**황규환**  
 경기도 용인시 기흥구 삼성2로 95 (농서동)  
**윤석규**  
 경기도 용인시 기흥구 삼성2로 95 (농서동)  
 (뒷면에 계속)  
 (74) 대리인  
**리앤목특허법인**

전체 청구항 수 : 총 16 항

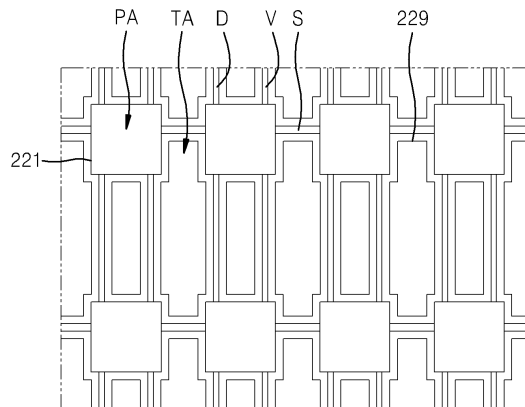
심사관 : 김주승

(54) 발명의 명칭 **유기 발광 표시 장치**

**(57) 요약**

본 발명은, 투과하는 빛의 산란을 억제하여 투과 이미지의 왜곡 현상을 방지하기 위한 것으로, 투과 영역과 상기 투과 영역을 사이에 두고 서로 이격된 복수의 화소 영역들이 구획된 기관과, 상기 기관의 제1면 상에 형성되고 상기 각 화소 영역 내에 위치하는 복수의 박막 트랜지스터와, 상기 복수의 박막 트랜지스터를 덮고, 상기 투과 영역 및 화소 영역들 모두에 형성되며, 상기 투과 영역 중 적어도 일부에 대응되는 위치에 제1개구를 구비한 패시베이션막과, 상기 패시베이션막 상에 상기 각 박막 트랜지스터와 전기적으로 연결되도록 형성되고, 상기 각 화소 영역 내에 위치하며, 상기 각 박막 트랜지스터를 가릴 수 있도록 상기 각 박막 트랜지스터와 중첩되도록 배치된 복수의 화소 전극과, 상기 복수의 화소 전극과 대향되고 광투과가 가능하도록 형성되며, 상기 투과 영역 및 화소 영역들에 걸쳐 위치하는 대향 전극과, 상기 화소 전극과 대향 전극의 사이에 개재되어 발광하는 유기 발광층을 포함하는 유기 발광 표시장치에 관한 것이다.

**대표도** - 도6



(72) 발명자

**하재홍**

경기도 용인시 기흥구 삼성2로 95 (농서동)

**송영우**

경기도 용인시 기흥구 삼성2로 95 (농서동)

**이중혁**

경기도 용인시 기흥구 삼성2로 95 (농서동)

---

**특허청구의 범위**

**청구항 1**

투과 영역과 상기 투과 영역을 사이에 두고 서로 이격된 복수의 화소 영역들이 구획된 기관;

상기 기관의 제1면 상에 형성되고 상기 각 화소 영역 내에 위치하는 복수의 박막 트랜지스터;

상기 복수의 박막 트랜지스터를 덮고, 상기 투과 영역 및 화소 영역들 모두에 형성되며, 상기 투과 영역 중 적어도 일부에 대응되는 위치에 제1개구를 구비한 패시베이션막;

상기 패시베이션막 상에 상기 각 박막 트랜지스터와 전기적으로 연결되도록 형성되고, 상기 각 화소 영역 내에 위치하며, 상기 각 박막 트랜지스터를 가릴 수 있도록 상기 각 박막 트랜지스터와 중첩되도록 배치된 복수의 화소 전극;

상기 복수의 화소 전극과 대향되고 광투과가 가능하도록 형성되며, 상기 투과 영역 및 화소 영역들에 걸쳐 위치하는 대향 전극; 및

상기 화소 전극과 대향 전극의 사이에 개재되어 발광하는 유기 발광층;을 포함하고,

상기 각 박막 트랜지스터와 전기적으로 연결된 복수의 도전 라인들을 더 포함하고, 상기 도전 라인들은 모두 상기 각 화소 전극과 중첩되도록 배열된 것을 특징으로 하는 유기 발광 표시장치.

**청구항 2**

제1항에 있어서,

상기 화소 전극의 면적은 상기 화소 영역들 중 하나의 면적과 동일한 것을 특징으로 하는 유기 발광 표시장치.

**청구항 3**

삭제

**청구항 4**

제1항에 있어서,

상기 투과 영역의 면적은 상기 화소 영역들과 상기 투과 영역의 면적의 합에 대해 20% 내지 90%의 범위 내인 것을 특징으로 하는 유기 발광 표시장치.

**청구항 5**

제1항에 있어서,

상기 패시베이션막은 투명한 물질로 구비된 것을 특징으로 하는 유기 발광 표시장치.

**청구항 6**

제5항에 있어서,

상기 기관이 갖는 투과율은 상기 패시베이션막의 투과율보다 크거나 같은 것을 특징으로 하는 발광 표시장치.

**청구항 7**

제1항에 있어서,

상기 투과 영역에 대응되는 위치에 복수의 절연막들이 구비되고, 상기 절연막들 중 적어도 하나는 상기 투과 영역 중 적어도 일부에 대응되는 위치에 제2개구를 구비한 것을 특징으로 하는 유기 발광 표시장치.

**청구항 8**

제7항에 있어서,

상기 제2개구는 상기 제1개구와 연결된 것을 특징으로 하는 유기 발광 표시장치.

**청구항 9**

제1항에 있어서,

상기 화소 전극 및 대향 전극 중 적어도 하나는 투명 전극인 것을 특징으로 하는 발광 표시장치.

**청구항 10**

투과 영역과 상기 투과 영역을 사이에 두고 서로 이격된 복수의 화소 영역들이 구획된 기관;

상기 기관의 제1면 상에 형성되고 각각 적어도 하나의 박막 트랜지스터를 포함하며, 상기 각 화소 영역 내에 위치하는 복수의 화소 회로부;

상기 화소 회로부들을 덮고, 상기 투과 영역 및 화소 영역들 모두에 형성되며, 상기 투과 영역 중 적어도 일부에 대응되는 위치에 개구를 구비한 제1절연막;

상기 제1절연막 상에 상기 각 화소 회로부와 전기적으로 연결되도록 형성되고 상기 각 화소 회로부를 가릴 수 있도록 상기 각 화소 회로부와 중첩되도록 배치된 복수의 화소 전극;

상기 복수의 화소 전극들과 대향되고 광투과가 가능하도록 형성되며, 상기 투과 영역 및 화소 영역들에 걸쳐 위치하는 대향 전극; 및

상기 화소 전극과 대향 전극의 사이에 개재되어 발광하는 유기 발광층;을 포함하고,

상기 각 화소 회로부와 전기적으로 연결된 복수의 도전 라인들을 더 포함하고, 상기 각 도전 라인들은 모두 상기 각 화소 영역을 지나도록 배열된 것을 특징으로 하는 유기 발광 표시장치.

**청구항 11**

제10항에 있어서,

상기 화소 전극은 상기 각 화소 영역과 동일한 영역에 형성된 것을 특징으로 하는 유기 발광 표시장치.

**청구항 12**

삭제

**청구항 13**

제10항에 있어서,

상기 투과 영역의 면적은 상기 화소 영역들과 상기 투과 영역의 면적의 합에 대해 20% 내지 90%의 범위 내인 것을 특징으로 하는 유기 발광 표시장치.

**청구항 14**

제10항에 있어서,

상기 제1절연막은 투명한 물질로 구비되고,

상기 투과 영역 및 화소 영역들에는 투명한 물질로 구비된 복수의 제2절연막들이 더 배치된 것을 특징으로 하는 유기 발광 표시장치.

**청구항 15**

제14항에 있어서,

상기 기관이 갖는 투과율은 상기 제1절연막 및 제2절연막들의 투과율보다 크거나 같은 것을 특징으로 하는 발광 표시장치.

**청구항 16**

제15항에 있어서,

상기 제2절연막들 중 적어도 하나는 상기 투과 영역 중 적어도 일부에 대응되는 위치에 또 다른 개구를 구비한 것을 특징으로 하는 유기 발광 표시장치.

**청구항 17**

제16항에 있어서,

상기 제2절연막에 형성된 개구는 상기 제1절연막에 형성된 개구와 연결된 것을 특징으로 하는 유기 발광 표시장치.

**청구항 18**

제10항에 있어서,

상기 화소 전극 및 대향 전극 중 적어도 하나는 투명 전극인 것을 특징으로 하는 발광 표시장치.

**명세서**

**기술 분야**

[0001] 본 발명은 유기 발광 표시 장치에 관한 것으로, 보다 상세하게는 투명한 유기 발광 표시장치에 관한 것이다.

**배경 기술**

[0002] 유기 발광 표시 장치는 시야각, 콘트라스트(contrast), 응답속도, 소비전력 등의 측면에서 특성이 우수하기 때문에 MP3 플레이어나 휴대폰 등과 같은 개인용 휴대기기에서 텔레비전(TV)에 이르기까지 응용 범위가 확대되고 있다.

[0003] 이러한 유기 발광 표시 장치는 자발광 특성을 가지며, 액정 표시 장치와 달리 별도의 광원을 필요로 하지 않으므로 두께와 무게를 줄일 수 있다.

[0004] 또한, 유기 발광 표시 장치는 장치 내부의 박막 트랜지스터나 유기 발광 소자를 투명한 형태로 만들어 줌으로써, 투명 표시 장치로 형성할 수 있다.

[0005] 이러한 투명 표시 장치에서는, 스위치 오프 상태일 때 반대편에 위치한 사물 또는 이미지가 유기 발광 소자 뿐만 아니라 박막 트랜지스터 및 여러 배선 등의 패턴 사이의 공간을 투과해 사용자에게 전달되므로, 이 패턴들에 의해 사용자는 왜곡된 이미지를 전달받게 되는 문제점이 있다. 이는 상기 패턴들 사이의 간격이 수백 nm 수준이기 때문에, 가시광 파장과 동일 수준이 되어 투과된 빛의 산란을 야기하게 되기 때문이다.

**발명의 내용**

**해결하려는 과제**

[0006] 본 발명은, 투과하는 빛의 산란을 억제하여 투과 이미지의 왜곡 현상이 방지된 투명한 유기 발광 표시 장치를 제공하는 데에 목적이 있다.

**과제의 해결 수단**

[0007] 상기와 같은 목적을 달성하기 위하여, 본 발명은, 투과 영역과 상기 투과 영역을 사이에 두고 서로 이격된 복수의 화소 영역들이 구획된 기판과, 상기 기판의 제1면 상에 형성되고 상기 각 화소 영역 내에 위치하는 복수의 박막 트랜지스터와, 상기 복수의 박막 트랜지스터를 덮고, 상기 투과 영역 및 화소 영역들 모두에 형성되며, 상기 투과 영역 중 적어도 일부에 대응되는 위치에 제1개구를 구비한 패시베이션막과, 상기 패시베이션막 상에 상기 각 박막 트랜지스터와 전기적으로 연결되도록 형성되고, 상기 각 화소 영역 내에 위치하며, 상기 각 박막 트랜지스터를 가릴 수 있도록 상기 각 박막 트랜지스터와 중첩되도록 배치된 복수의 화소 전극과, 상기 복수의 화소 전극과 대향되고 광투과가 가능하도록 형성되며, 상기 투과 영역 및 화소 영역들에 걸쳐 위치하는 대향 전극과, 상기 화소 전극과 대향 전극의 사이에 개재되어 발광하는 유기 발광층을 포함하는 유기 발광 표시장치를 제공한다.

[0008] 본 발명은 또한 전술한 목적을 달성하기 위하여, 투과 영역과 상기 투과 영역을 사이에 두고 서로 이격된 복

수의 화소 영역들이 구획된 기관과, 상기 기관의 제1면 상에 형성되고 각각 적어도 하나의 박막 트랜지스터를 포함하며, 상기 각 화소 영역 내에 위치하는 복수의 화소 회로부와, 상기 화소 회로부들을 덮고, 상기 투과 영역 및 화소 영역들 모두에 형성되며, 상기 투과 영역 중 적어도 일부에 대응되는 위치에 개구를 구비한 제1 절연막과, 상기 제1절연막 상에 상기 각 화소 회로부와 전기적으로 연결되도록 형성되고 상기 각 화소 회로부를 가릴 수 있도록 상기 각 화소 회로부와 중첩되도록 배치된 복수의 화소 전극과, 상기 복수의 화소 전극들과 대향되고 광투과가 가능하도록 형성되며, 상기 투과 영역 및 화소 영역들에 걸쳐 위치하는 대향 전극과, 상기 화소 전극과 대향 전극의 사이에 개재되어 발광하는 유기 발광층을 포함하는 유기 발광 표시장치를 제공한다.

**발명의 효과**

- [0009] 상기한 바와 같은 본 발명에 따르면, 투과하는 빛의 산란을 억제하여 투과 이미지의 왜곡 현상이 방지된 투명한 유기 발광 표시 장치를 얻을 수 있다.
- [0010] 또한 투과 영역에서의 광투과도를 더욱 높일 수 있다.
- [0011] 그리고 투과 영역에서 다층의 투명한 절연막들로 인한 광간섭 현상을 방지하고, 이로 인한 색순도 저하와 색 변화를 방지할 수 있다.

**도면의 간단한 설명**

- [0012] 도 1은 본 발명의 바람직한 일 실시예에 따른 유기 발광 표시장치를 도시한 단면도,
- 도 2는 도 1의 일 실시예를 보다 상세히 도시한 단면도,
- 도 3은 도 1의 다른 일 실시예를 보다 상세히 도시한 단면도,
- 도 4는 도 2 또는 도 3의 유기 발광부의 일 예를 개략적으로 도시한 개략도,
- 도 5는 도 4의 화소 회로부의 일 예를 포함한 유기 발광부를 도시한 개략도,
- 도 6은 도 5의 유기 발광부의 일 예를 보다 구체적으로 도시한 평면도,
- 도 7은 도 6의 유기 발광부의 일 예를 보다 구체적으로 도시한 평면도,
- 도 8은 도 5의 유기 발광부의 일 예를 보다 구체적으로 도시한 단면도,
- 도 9는 도 5의 유기 발광부의 다른 일 예를 보다 구체적으로 도시한 단면도.

**발명을 실시하기 위한 구체적인 내용**

- [0013] 이하, 첨부된 도면을 참조로 본 발명의 바람직한 실시예들에 대하여 보다 상세히 설명한다.
- [0014] 도 1은 본 발명의 바람직한 일 실시예에 따른 유기 발광 표시장치를 도시한 단면도이다.
- [0015] 도 1을 참조하면, 본 발명의 바람직한 일 실시예에 따른 유기 발광 표시장치는 기관(1)의 제1면(11)에 디스플레이부(21)가 구비된다.
- [0016] 이러한 유기 발광 표시장치에서 외광은 기관(1) 및 디스플레이부(2)를 투과하여 입사된다.
- [0017] 그리고 디스플레이부(2)는 후술하는 바와 같이 외광이 투과 가능하도록 구비된 것으로, 도 1에서 볼 때, 화상이 구현되는 측에 위치한 사용자가 기관(1) 하부 외측의 이미지를 관찰 가능하도록 구비된다.
- [0018] 도 2는 도 1의 유기 발광 표시장치를 보다 구체적으로 나타낸 일 실시예로서, 상기 디스플레이부(2)는 기관(1)의 제1면(11)에 형성된 유기 발광부(21)와 이 유기 발광부(21)를 밀봉하는 밀봉기관(23)을 포함한다.
- [0019] 상기 밀봉기관(23)은 투명한 부재로 형성되어 유기 발광부(21)로부터의 화상이 구현될 수 있도록 하고, 유기 발광부(21)로 외기 및 수분이 침투하는 것을 차한다.
- [0020] 상기 밀봉기관(23)과 유기 발광부(21)는 가장자리가 실런트(미도시)에 의해 밀봉된 구조를 취하며, 이에 따라 상기 밀봉기관(23)과 유기 발광부(21)의 사이에 공간(25)을 형성한다. 이 공간(25)에는 흡습제나 충전재 등이 위치할 수 있다.
- [0021] 상기 밀봉기관(23) 대신에 도 3에서 볼 수 있듯이 박막 밀봉필름(24)을 유기 발광부(21) 상에 형성함으로써

유기 발광부(21)를 외기로부터 보호할 수 있다. 상기 밀봉필름(24)은 실리콘옥사이드 또는 실리콘나이트라이드와 같은 무기물로 이루어진 막과 에폭시, 폴리이미드와 같은 유기물로 이루어진 막이 교대로 성막된 구조를 취할 수 있는 데, 반드시 이에 한정되는 것은 아니며, 투명한 박막 상의 밀봉구조이면 어떠한 것이든 적용 가능하다.

[0022] 도 4는 도 2 또는 도 3의 유기 발광부(21)의 개략적인 구성을 나타내는 개략도이고, 도 5는 상기 화소 회로부(PC)의 보다 구체적인 일 예를 도시한 개략도이다. 도 2 내지 도 4에서 볼 때, 본 발명의 바람직한 일 실시예에 따르면, 상기 유기 발광부(21)는 외광이 투과되도록 구비된 투과 영역(TA)과, 이 투과 영역(TA)을 사이에 두고 서로 이격된 복수의 화소 영역들(PA)로 구획된 기판(1) 상에 형성된 것이다.

[0023] 각 화소 영역(PA) 내에는 화소 회로부(PC)가 구비되어 있으며, 스캔 라인(S), 데이터 라인(D) 및 구동전원 라인(V)과 같은 복수의 도전 라인이 이 화소 회로부(PC)에 전기적으로 연결된다. 도면에 도시하지는 않았지만 상기 화소 회로부(PC)의 구성에 따라 상기 스캔 라인(S), 데이터 라인(D) 및 구동전원 라인(V) 외에도 더 다양한 도전 라인들이 구비되어 있을 수 있다.

[0024] 도 5에서 볼 수 있듯이, 상기 화소 회로부(PC)는, 스캔 라인(S)과 데이터 라인(D)에 연결된 제1박막 트랜지스터(TR1)와, 제1박막 트랜지스터(TR1)와 구동 전원 라인(V)에 연결된 제2박막 트랜지스터(TR2)와, 제1박막 트랜지스터(TR1)와 제2박막 트랜지스터(TR2)에 연결된 커패시터(Cst)를 포함한다. 이 때, 제1박막 트랜지스터(TR1)는 스위칭 트랜지스터가 되고, 제2박막 트랜지스터(TR2)는 구동 트랜지스터가 된다. 상기 제2박막 트랜지스터(TR2)는 화소 전극(221)과 전기적으로 연결되어 있다. 도 5에서 제1박막 트랜지스터(TR1)와 제2박막 트랜지스터(TR2)는 P형으로 도시되어 있으나, 반드시 이에 한정되는 것은 아니며 적어도 하나가 N형으로 형성될 수도 있다.

[0025] 본 발명의 바람직한 일 실시예에 따르면, 스캔 라인(S), 데이터 라인(D) 및 구동전원 라인(V)을 포함하는 도전 라인들은 모두 상기 화소 영역(PA)을 가로지르도록 배치되며, 투과 영역(TA)만을 가로지르는 도전 라인들이 존재하지 않는다.

[0026] 상기 각 화소 영역(PA)은 발광이 이뤄지는 영역이 되는 데, 이렇게 발광이 이뤄지는 영역 내에 화소 회로부(PC)가 위치하고 스캔 라인(S), 데이터 라인(D) 및 구동전원 라인(V)을 포함하는 도전 라인들이 가로지르기 때문에 사용자는 발광이 이뤄지는 영역만을 인식하게 되고, 투과 영역(TA)을 통해 외부를 볼 수 있고, 태양광이 화소 회로부(PC) 내의 소자들의 패턴과 관련하여 산란함으로써 외부 이미지의 왜곡이 일어나는 것을 방지할 수 있다. 비록 화소 영역(PA)과 화소 영역(PA) 사이의 투과 영역(TA)에도 스캔 라인(S), 데이터 라인(D) 및 구동전원 라인(V)을 포함하는 도전 라인들이 가로지르도록 배치되어 있기는 하나 이 도전 라인들은 매우 얇게 형성되기 때문에 이는 사용자의 세밀한 관찰에 의해서만 발견될 뿐, 유기 발광부(21)의 전체 투과도에는 영향을 미치지 않게 되며, 특히 투명 디스플레이를 구현하는 데에는 전혀 문제가 없다. 또 사용자가 상기 화소 영역(PA)에 가리워진 영역만큼 외부 이미지를 볼 수 없다 하더라도 디스플레이 영역 전체를 놓고 봤을 때에 상기 화소 영역(PA)은 마치 투명 글라스의 표면에 복수의 점들이 규칙적으로 배열되어 있는 것과 같은 것이므로, 사용자가 외부 이미지를 관찰하는 데에는 큰 무리가 없게 된다. 즉, 이는 마치 투명 글라스에 선텐을 한 것과 같은 효과를 얻게 되는 것이다.

[0027] 이러한 화소 영역(PA)과 투과 영역(TA)의 전체 면적 대비 투과 영역(TA)의 면적의 비율이 20% 내지 90% 범위에 속하도록 화소 영역(PA)과 투과 영역(TA)이 형성된다.

[0028] 화소 영역(PA)과 투과 영역(TA)의 전체 면적 대비 투과 영역(TA)의 면적의 비율이 20% 보다 작으면, 도 1에서 디스플레이부(2)가 스위치 오프 상태일 때 디스플레이부(2)를 투과할 수 있는 빛이 적어 사용자가 반대 측에 위치한 사물 또는 이미지를 보기 어렵다. 즉, 디스플레이부(2)가 투명하다고 할 수 없게 된다. 투과 영역(TA)의 면적이 화소 영역(PA)과 투과 영역(TA)의 전체 면적 대비 20% 정도라 하더라도 화소 영역(PA)이 전체 투과 영역(TA)에 대하여 아일랜드 형태로 존재하는 것이고, 화소 영역(PA) 내에 가능한 한 모든 도전 패턴들이 배치되어 있어 태양광의 산란도를 최저화시키므로, 사용자는 투명 디스플레이로서 인식이 가능하게 된다. 그리고, 후술하는 바와 같이 화소 회로부(PC)에 구비되는 박막 트랜지스터를 산화물 반도체와 같이 투명 박막 트랜지스터로 형성하고, 유기 발광 소자도 투명 소자로 형성할 경우에는 더욱 투명 디스플레이로서의 인식이 커질 수 있다. 이 경우에도 기존의 투명 디스플레이와는 달리 화소 영역(PA) 내에 가능한 한 모든 도전 패턴들이 배치되어 있어 태양광에 의한 산란을 최대한 억제할 수 있기 때문에 사용자는 왜곡되지 않은 외부 이미지를 볼 수 있게 된다.

[0029] 화소 영역(PA)과 투명 영역(TA)의 전체 면적 대비 투명 영역(TA)의 면적의 비율이 90% 보다 크면 디스플레이

부(2)의 화소 집적도가 지나치게 낮아져 화소 영역(PA)에서의 발광을 통해 안정적인 화상을 구현하기 어렵다. 즉, 화소 영역(PA)의 면적이 작아질수록, 화상을 구현하기 위해서는 유기 발광막(223)에서 발광하는 빛의 휘도가 높아져야한다. 이와 같이, 유기 발광 소자를 고휘도 상태로 작동시키면 수명이 급격히 저하되는 문제점이 생긴다. 또한, 하나의 화소 영역(PA)의 크기를 적정한 크기로 유지하면서 투과 영역(TA)의 면적 비율을 90%보다 크게 하면, 화소 영역(PA)의 수가 줄어 해상도가 저하되는 문제점이 생긴다.

- [0030] 상기 화소 영역(PA)과 투과 영역(TA)의 전체 면적 대비 투과 영역(TA)의 면적의 비율은 40% 내지 70%의 범위에 속하도록 하는 것이 바람직하다.
- [0031] 40% 미만에서는 투과 영역(TA)에 비해 상기 화소 영역(PA)의 면적이 지나치게 크므로, 사용자가 투과 영역(TA)을 통해 외부 이미지를 관찰하는 데에 한계가 있다. 70%를 초과할 경우 화소 영역(PA) 내에 배치할 화소 회로부(PC) 설계에 많은 제약이 따르게 된다.
- [0032] 상기 화소 영역(PA)에는 이 화소 영역(PA)에 대응되는 면적으로 화소 회로부(PC)와 전기적으로 연결된 화소 전극(221)이 구비되며, 상기 화소 회로부(PC)는 상기 화소 전극(221)에 가리워지도록 상기 화소 전극(221)과 중첩된다. 그리고, 전술한 스캔 라인(S), 데이터 라인(D) 및 구동전원 라인(V)을 포함하는 도전 라인들도 모두 이 화소 전극(221)을 지나가도록 배치된다. 본 발명의 바람직한 일 실시예에 따르면, 상기 화소 전극(221)은 화소 영역(PA)의 면적과 동일하거나 이보다 약간 정도 작도록 하는 것이 바람직하다. 따라서, 도 6에서 볼 수 있듯이, 사용자가 볼 때 화소 전극(221)에 의해 전술한 화소 회로부(PC)가 가리워진 상태가 되며, 도전 라인들의 상당 부분도 가리워진 상태가 된다. 이에 따라 사용자는 투과 영역(TA)을 통해서도 도전 라인들의 일부만을 볼 수 있어 전술한 바와 같이 태양광의 산란을 최대한 억제할 수 있고, 이에 따라 왜곡되지 않은 외부 이미지를 볼 수 있게 된다.
- [0033] 본 발명은 상기 투과 영역(TA)에서의 외광 투과율을 더욱 높이기 위하여 상기 투과 영역(TA)의 적어도 일부에 대응되는 위치의 절연막들에 개구(229)를 형성한다. 이에 대한 상세한 설명은 후술한다.
- [0034] 도 7 및 도 8은 상기 유기 발광부(21)를 보다 상세히 설명하기 위한 일 실시예를 도시한 평면도 및 단면도로서, 도 5에 나타난 화소 회로부(PC)를 구현한 것이다.
- [0035] 도 7 및 도 8에 따른 본 발명의 바람직한 일 실시예에 따르면, 상기 기판(1)의 제1면(11) 상에 버퍼막(211)이 형성되고, 이 버퍼막(211) 상에 제1막막 트랜지스터(TR1), 커패시터(Cst) 및 제2막막 트랜지스터(TR2)가 형성된다.
- [0036] 먼저, 상기 버퍼막(211) 상에는 제1반도체 활성층(212a) 및 제2반도체 활성층(212b)이 형성된다.
- [0037] 상기 버퍼막(211)은 불순 원소의 침투를 방지하며 표면을 평탄화하는 역할을 하는 것으로, 이러한 역할을 수행할 수 있는 다양한 물질로 형성될 수 있다. 일례로, 상기 버퍼막(211)은 실리콘 옥사이드, 실리콘 나이트라이드, 실리콘 옥시나이트라이드, 알루미늄옥사이드, 알루미늄나이트라이드, 티타늄옥사이드 또는 티타늄나이트라이드 등의 무기물이나, 폴리이미드, 폴리에스테르, 아크릴 등의 유기물 또는 이들의 적층체로 형성될 수 있다. 상기 버퍼막(211)은 필수 구성요소는 아니며, 필요에 따라서는 구비되지 않을 수도 있다.
- [0038] 상기 제1반도체 활성층(212a) 및 제2반도체 활성층(212b)은 다결정 실리콘으로 형성될 수 있는 데, 반드시 이에 한정되는 것은 아니며, 산화물 반도체로 형성될 수 있다. 예를 들면 G-I-Z-O층[a(In2O3)b(Ga2O3)c(ZnO)층](a, b, c는 각각 a≥0, b≥0, c>0의 조건을 만족시키는 실수)일 수 있다. 이렇게 제1반도체 활성층(212a) 및 제2반도체 활성층(212b)을 산화물 반도체로 형성할 경우에는 광투과도가 더욱 높아질 수 있다.
- [0039] 상기 제1반도체 활성층(212a) 및 제2반도체 활성층(212b)을 덮도록 게이트 절연막(213)이 버퍼막(211) 상에 형성되고, 게이트 절연막(213) 상에 제1게이트 전극(214a) 및 제2게이트 전극(214b)이 형성된다.
- [0040] 제1게이트 전극(214a) 및 제2게이트 전극(214b)을 덮도록 게이트 절연막(213) 상에 층간 절연막(215)이 형성되고, 이 층간 절연막(215) 상에 제1소스 전극(216a)과 제1드레인 전극(217a) 및 제2소스 전극(216b)과 제2드레인 전극(217b)이 형성되어 각각 제1반도체 활성층(212a) 및 제2반도체 활성층(212b)과 콘택 홀을 통해 콘택된다.
- [0041] 도 8에서 볼 때, 상기 스캔 라인(S)은 제1게이트 전극(214a) 및 제2게이트 전극(214b)의 형성과 동시에 형성될 수 있다. 그리고, 데이터 라인(D)은 제1소스 전극(216a)과 동시에 제1소스 전극(216a)과 연결되도록 형성되며, 구동전원 라인(V)은 제2소스 전극(216b)과 동시에 제2소스 전극(216b)과 연결되도록 형성된다.
- [0042] 커패시터(Cst)는 제1게이트 전극(214a) 및 제2게이트 전극(214b)의 형성과 동시에 하부 전극(220a)이, 제1드

레인 전극(217a)과 동시에 상부 전극(220b)이 형성된다.

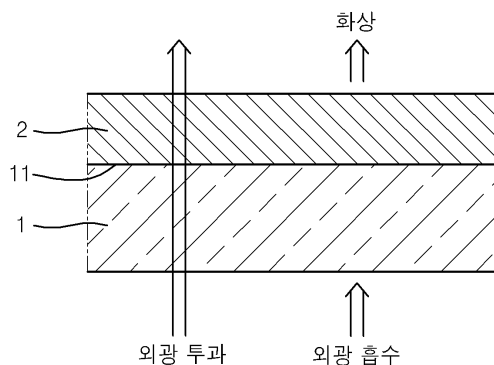
- [0043] 상기와 같은 제1박막 트랜지스터(TR1), 커패시터(Cst) 및 제2박막 트랜지스터(TR2)의 구조는 반드시 이에 한정되는 것은 아니며, 다양한 형태의 박막 트랜지스터 및 커패시터의 구조가 적용 가능함은 물론이다.
- [0044] 이러한 제1박막 트랜지스터(TR1), 커패시터(Cst) 및 제2박막 트랜지스터(TR2)를 덧붙여 패시베이션막(218)이 형성된다. 상기 패시베이션막(218)은 상면이 평탄화된 단일 또는 복수층의 절연막이 될 수 있다. 이 패시베이션막(218)은 무기물 및/또는 유기물로 형성될 수 있다.
- [0045] 상기 패시베이션막(218) 상에는 도 7 및 도 8에서 볼 수 있듯이, 제1박막 트랜지스터(TR1), 커패시터(Cst) 및 제2박막 트랜지스터(TR2)를 가리도록 화소 전극(221)이 형성되고, 이 화소 전극(221)은 패시베이션막(218)에 형성된 비아 홀에 의해 제2박막 트랜지스터(TR2)의 드레인 전극(217b)에 연결된다. 상기 각 화소 전극(221)은 도 7에서 볼 수 있듯이 서로 독립된 아일랜드 형태로 형성된다.
- [0046] 상기 패시베이션막(218) 상에는 상기 화소 전극(221)의 가장자리를 덧붙여 화소 정의막(219)이 형성되며, 화소 전극(221) 상에는 유기 발광층(223)과 대향 전극(222)이 순차로 적층된다. 상기 대향 전극(222)은 전체 화소 영역(PA)들과 투과 영역(TA)에 걸쳐 형성된다.
- [0047] 상기 유기 발광층(223)은 저분자 또는 고분자 유기막이 사용될 수 있다. 저분자 유기막을 사용할 경우, 홀 주입층(HIL: Hole Injection Layer), 홀 수송층(HTL: Hole Transport Layer), 발광층(EML: Emission Layer), 전자 수송층(ETL: Electron Transport Layer), 전자 주입층(EIL: Electron Injection Layer) 등이 단일 혹은 복합의 구조로 적층되어 형성될 수 있으며, 사용 가능한 유기 재료도 구리 프탈로시아닌(CuPc: copper phthalocyanine), N,N-디(나프탈렌-1-일)-N,N'-디페닐-벤지딘 (N,N'-Di(naphthalene-1-yl)-N,N'-diphenylbenzidine: NPB), 트리스-8-하이드록시퀴놀린 알루미늄(tris-8-hydroxyquinoline aluminum)(Alq3) 등을 비롯해 다양하게 적용 가능하다. 이들 저분자 유기막은 진공증착의 방법으로 형성될 수 있다. 이 때, 홀 주입층, 홀 수송층, 전자 수송층, 및 전자 주입층 등은 공통층으로서, 적, 녹, 청색의 픽셀에 공통으로 적용될 수 있다. 따라서, 도 7과는 달리, 이들 공통층들은 대향전극(222)과 같이, 전체 화소 영역(PA)들 및 투과 영역(TA)을 덧붙여 형성될 수 있다.
- [0048] 상기 화소 전극(221)은 애노우드 전극의 기능을 하고, 상기 대향 전극(222)은 캐소우드 전극의 기능을 할 수 있는 데, 물론, 이들 화소 전극(221)과 대향 전극(222)의 극성은 서로 반대로 되어도 무방하다.
- [0049] 본 발명의 일 실시예에 따르면, 상기 화소 전극(221)은 반사전극이 될 수 있고, 상기 대향 전극(222)은 투명 전극이 될 수 있다. 상기 화소 전극(221)은 Ag, Mg, Al, Pt, Pd, Au, Ni, Nd, Ir, Cr, Li, Ca 및 이들의 화합물 등으로 형성된 반사막과, 일함수가 높은 ITO, IZO, ZnO, 또는 In2O3 등을 포함하여 구비될 수 있다. 그리고 상기 대향 전극(222)은 일함수가 작은 금속 즉, Ag, Mg, Al, Pt, Pd, Au, Ni, Nd, Ir, Cr, Li, Ca 등으로 형성될 수 있다. 따라서, 상기 유기 발광부(21)는 대향 전극(222)의 방향으로 화상을 구현하는 전면 발광형(top emission type)이 된다.
- [0050] 이렇게 화소 전극(221)이 반사전극으로 구비될 경우, 그 하부에 배치된 화소 회로부는 화소 전극(221)에 의해 가리워진 상태가 되며, 이에 따라 도 7에서 볼 때, 대향 전극(222)의 상부 외측에서 사용자는 화소 전극(221) 하부의 제1박막 트랜지스터(TR1), 커패시터(Cst) 및 제2박막 트랜지스터(TR2)의 각 패턴과 스캔 라인(S), 데이터 라인(D) 및 구동 전원 라인(V)의 일부를 관찰할 수 없게 되고, 따라서 이들을 구성하는 각 도전 패턴으로 인해 외부 이미지의 왜곡이 발생되지 않게 되어 선명한 외부 이미지를 볼 수 있게 된다.
- [0051] 그러나 본 발명은 반드시 이에 한정되는 것은 아니며, 상기 화소 전극(221)도 투명 전극으로 구비될 수 있다. 이 경우, 일함수가 높은 ITO, IZO, ZnO, 또는 In2O3 등으로 구비된다. 이렇게 화소 전극(221)이 투명한 경우 사용자가 대향 전극(222)의 상부 외측에서 화소 전극(221) 하부의 제1박막 트랜지스터(TR1), 커패시터(Cst) 및 제2박막 트랜지스터(TR2)의 각 패턴과 스캔 라인(S), 데이터 라인(D) 및 구동 전원 라인(V)의 일부를 볼 수 있게 된다. 그러나 상기 화소 전극(221)이 투명하다 하더라도 빛의 투과율이 100%가 될 수 없으므로, 투과되는 광에 손실이 발생할 것이고, 상기 도전 패턴들도 화소 전극(221)의 영역 내에 배치되는 것이므로, 화소 전극(221)에 의해 외광의 투과율이 더 떨어지게 될 것이므로, 이들 도전 패턴들에 직접 외광이 입사될 때에 비해 외광과의 간섭 효과가 떨어질 수 있다. 따라서, 이들 도전 패턴들에 직접 외광이 입사될 때에 비해 외부 이미지의 왜곡 현상을 줄일 수 있게 된다.
- [0052] 상기 패시베이션막(218), 게이트 절연막(213), 층간 절연막(215) 및 화소 정의막(219)은 투명한 절연막으로 형성하는 것이 바람직하다. 이 때, 상기 기판(1)은 상기 절연막들이 갖는 전체적인 투과율보다 크거나 같은

투과율을 갖는다.

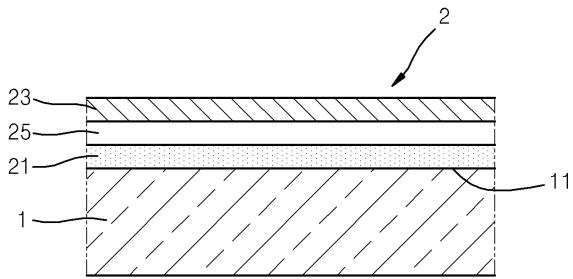
- [0053] 상기 패시베이션막(218)은 특허청구범위의 제1절연막에 대응된다. 그리고, 전술한 게이트 절연막(213), 층간 절연막(215) 및 화소 정의막(219)은 특허청구범위의 제2절연막이 된다.
- [0054] 한편, 본 발명에 있어, 투과 영역(TA)의 광투과율을 더욱 높이고, 투과 영역(TA)에서 다층의 투명한 절연막들로 인한 공간섭 현상 및 이로 인한 색순도 저하와 색변화를 방지하기 위해, 상기 투과 영역(TA)에 대응되는 적어도 일부 영역에서 절연막들 중 적어도 일부 절연막에 개구(229)를 형성한다.
- [0055] 본 발명에 있어 투과 영역(TA)의 외광 투과율을 높이기 위해서는 투과 영역(TA)의 면적을 늘리던가, 또는 투과 영역(TA)에 형성되는 재료의 투과율을 높이던가 해야 한다. 그런데, 투과 영역(TA)의 면적을 늘리는 것은 화소 회로부(PC)의 설계에 대한 제한으로 인해 한계가 있어 결국 투과 영역(TA)에 형성되는 재료의 투과율을 높여야 한다. 그러나 재료 자체의 투과율을 높이는 것은 재료 개발의 어려움으로 한계가 있다.
- [0056] 이 때문에, 본 발명은 투과 영역(TA)에 대응되는 적어도 일부 영역에서 절연막들 중 적어도 일부 절연막에 개구(229)를 형성한다.
- [0057] 도 8에서 볼 때, 화소 회로부(PC)를 덮는 패시베이션막(218)에 제1개구(224)를 형성하고, 패시베이션막(218)상의 화소 정의막(219)에 제2개구(225)를 형성한다. 그리고, 층간절연막(215)에는 제3개구(226)를, 게이트 절연막(213)에는 제4개구(227)를 각각 형성한다. 상기 제1개구(224) 내지 제4개구(227)는 서로 연결되도록 해 개구(229)를 형성하는 것이 바람직하다.
- [0058] 이러한 개구(229)는 각 절연막의 형성 시 마스크를 이용하여 형성함으로써 절연막이 형성되지 않도록 하여 형성할 수도 있고, 습식 에칭 공정이나 기타 다른 패터닝 방법에 의해 제거하여 형성할 수 있다.
- [0059] 상기 개구(229)는 스캔 라인(S), 데이터 라인(D) 및 구동 전원 라인(V)에 저촉되지 않는 범위 내에서 가능한 한 넓게 형성되는 것이 바람직하다.
- [0060] 도 8에서 버퍼막(211)에는 개구를 연장하지 않았는데, 이는 기관(1) 외측으로부터 침투되는 불순물을 차단하기 위한 것으로, 도 9에서 볼 수 있듯이, 경우에 따라서는 버퍼막(211)에 제5개구(228)를 형성해 제4개구(227)와 연결되도록 할 수 있다.
- [0061] 상기 개구(229)는 반드시 도 8 및 도 9에 도시된 예로 한정되는 것은 아니며, 투과 영역(TA)의 절연막들, 즉, 화소 정의막(219), 패시베이션막(218), 층간절연막(215), 게이트 절연막(213) 및 버퍼막(211) 중 적어도 하나에 형성된 개구로 구성될 수 있다.
- [0062] 이렇게 투과 영역(TA)에 개구(229)를 형성함으로써 투과 영역(TA)에서의 광투과도를 더욱 높일 수 있고, 이에 따라 사용자가 외부 이미지의 관찰이 더욱 용이해질 수 있다.
- [0063] 본 발명은 첨부된 도면에 도시된 일 실시예를 참고로 설명되었으나 이는 예시적인 것에 불과하며, 당해 기술 분야에서 통상의 지식을 가진 자라면 이로부터 다양한 변형 및 균등한 타 실시예가 가능하다는 점을 이해할 수 있을 것이다. 따라서 본 발명의 진정한 보호 범위는 첨부된 청구 범위에 의해서만 정해져야 할 것이다.

**도면**

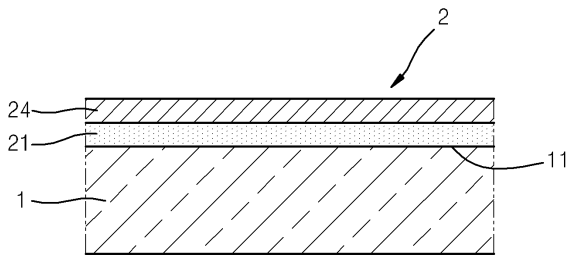
**도면1**



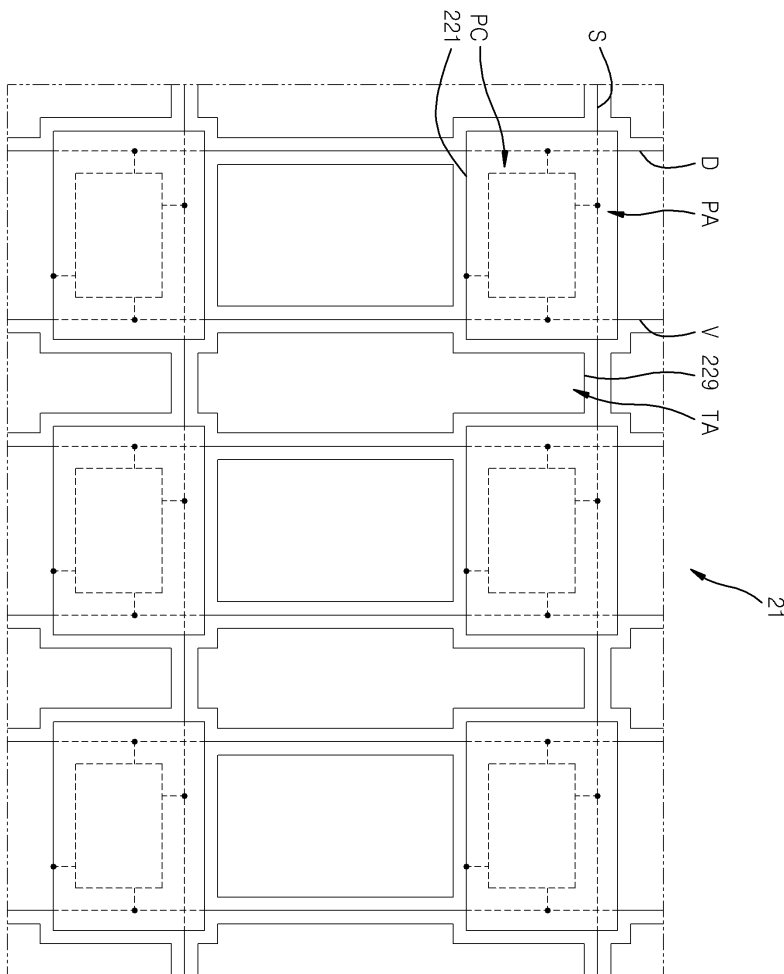
도면2



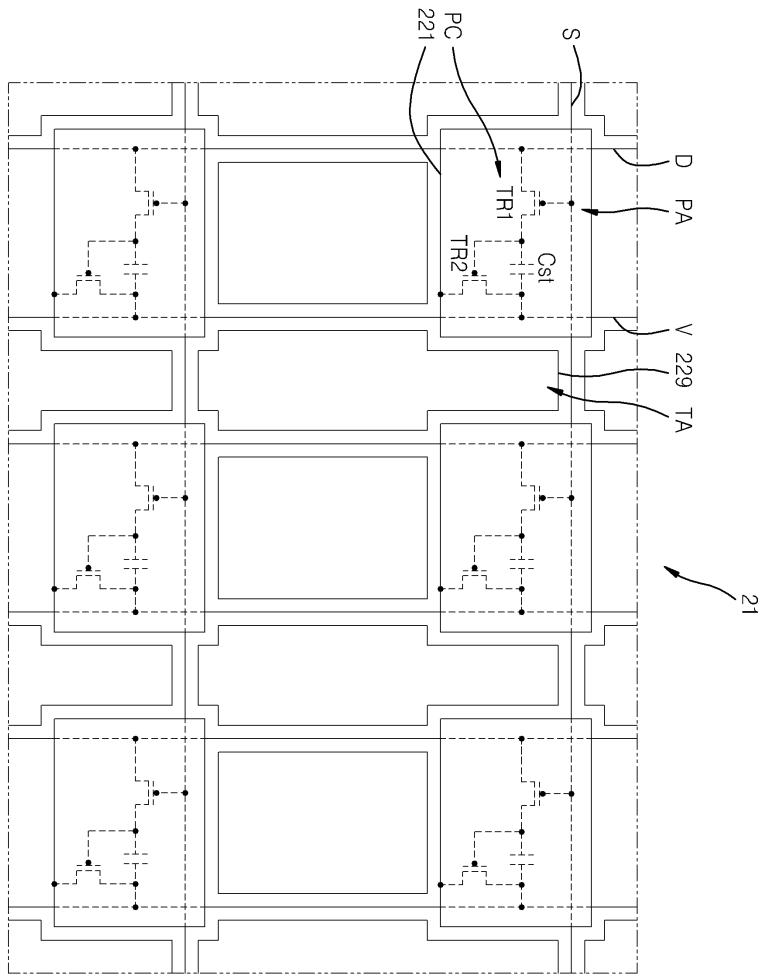
도면3



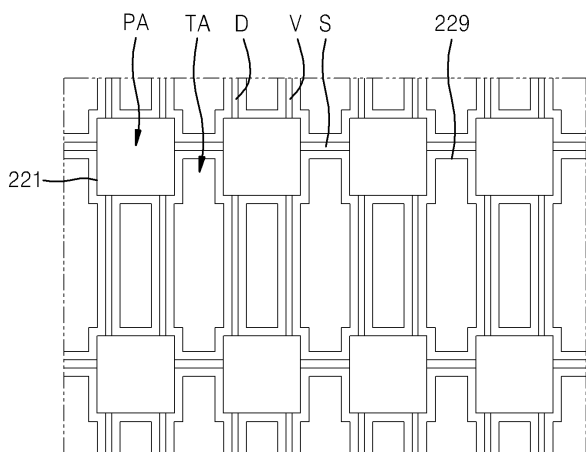
도면4



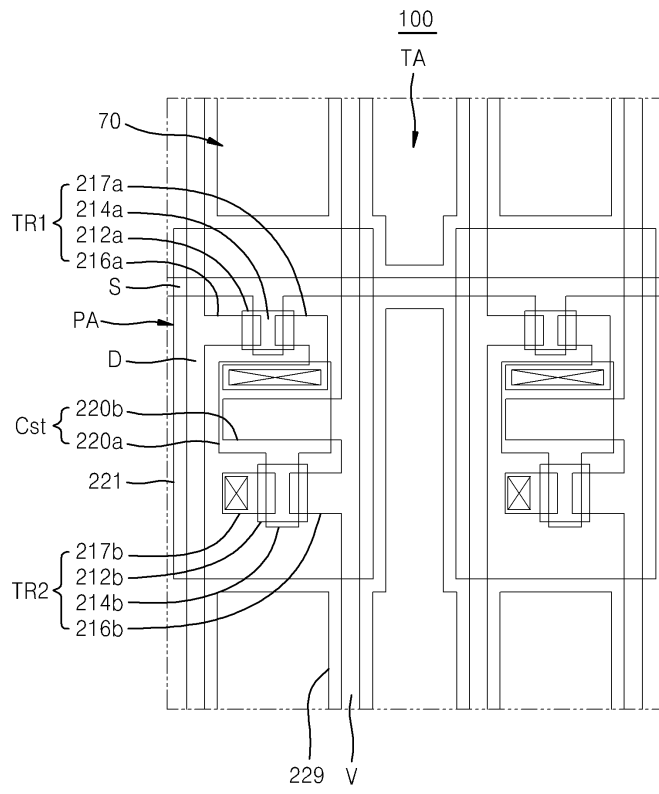
도면5



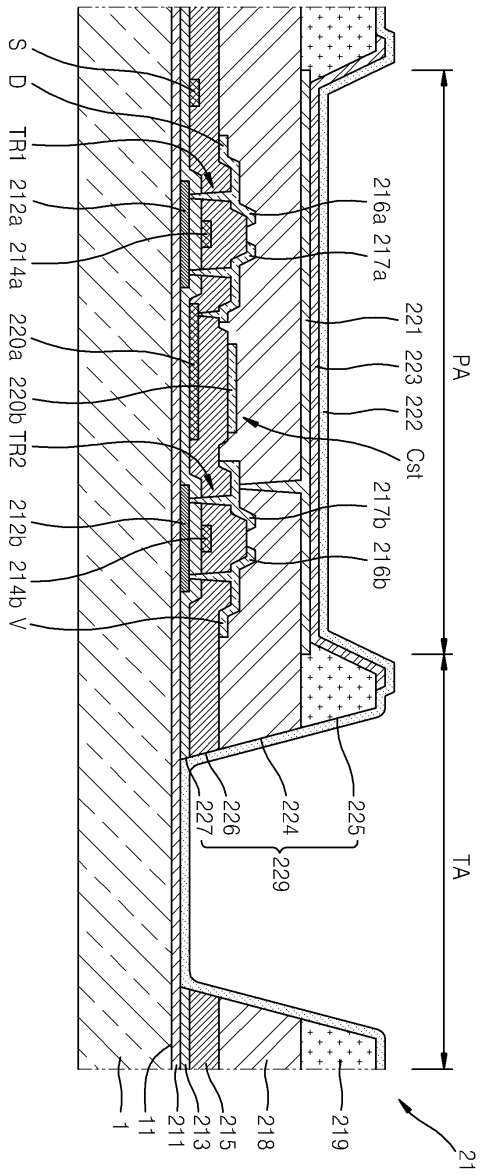
도면6



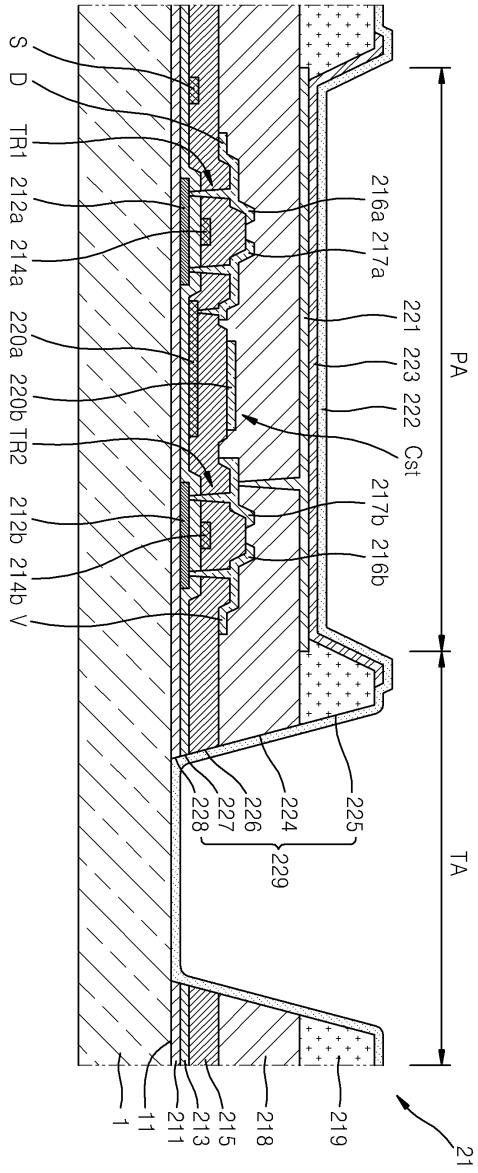
도면7



도면8



도면9



专利名称(译)	相关技术的描述		
公开(公告)号	<a href="#">KR101156435B1</a>	公开(公告)日	2012-06-18
申请号	KR1020100001885	申请日	2010-01-08
[标]申请(专利权)人(译)	三星显示有限公司		
申请(专利权)人(译)	三圣母工作显示有限公司		
当前申请(专利权)人(译)	三圣母工作显示有限公司		
[标]发明人	HWANG KYU HWAN 황규환 YOON SEOK GYU 윤석규 HA JAE HEUNG 하재흥 SONG YOUNG WOO 송영우 LEE JONG HYUK 이종혁		
发明人	황규환 윤석규 하재흥 송영우 이종혁		
IPC分类号	H01L51/50 H01L51/52 H01L		
CPC分类号	H01L27/326 H01L2251/5315 H01L27/3276 H01L27/3258		
其他公开文献	KR1020110081629A		
外部链接	<a href="#">Espacenet</a>		

摘要(译)

一种有机发光显示装置，其能够通过防止光散射来防止透过的图像的失真。有机发光显示装置包括基板，其中限定了多个透射区域和多个像素区域。多个像素区域通过透射区域彼此间隔开。在所有多个透射区域和多个像素区域中形成钝化层。第一孔形成在钝化层上的位置，其对应于多个透射区域的至少一部分；多个像素电极形成在钝化层上并且设置为重叠并覆盖薄膜晶体管。形成相对电极以面对多个像素电极并允许光通过。有机发光层插入在多个像素电极和相对电极之间以发光。

