



(19) 대한민국특허청(KR)
(12) 등록특허공보(B1)

(45) 공고일자 2010년10월20일
 (11) 등록번호 10-0989135
 (24) 등록일자 2010년10월14일

(51) Int. Cl.
 H05B 33/22 (2006.01) H05B 33/02 (2006.01)
 H01L 51/50 (2006.01)
 (21) 출원번호 10-2009-0001162
 (22) 출원일자 2009년01월07일
 심사청구일자 2009년01월07일
 (65) 공개번호 10-2010-0081770
 (43) 공개일자 2010년07월15일
 (56) 선행기술조사문헌
 JP2004311305 A
 KR1020050049688 A
 KR1020040073649 A
 KR1020060030436 A

(73) 특허권자
 삼성모바일디스플레이주식회사
 경기도 용인시 기흥구 농서동 산24번지
 (72) 발명자
 김은아
 경기 용인시 기흥구 보정동 현대아이파크1차아파트 201동 1502호
 정철우
 충남 천안시 쌍용2동 2045 현대홈타운아이파크 112동 702호
 (뒷면에 계속)
 (74) 대리인
 팬코리아특허법인

전체 청구항 수 : 총 8 항

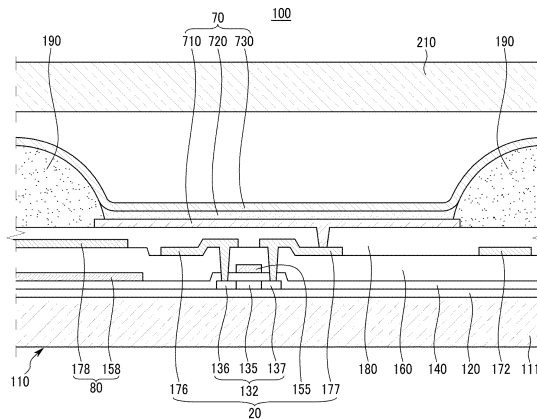
심사관 : 추장희

(54) 유기 발광 표시 장치

(57) 요약

본 발명은 유기 발광 표시 장치에 관한 것으로서, 본 발명에 따른 유기 발광 표시 장치는 기판 부재, 게이트 전극, 소스 전극, 및 드레인 전극을 포함하며 상기 기판 부재 상에 형성된 박막 트랜지스터(thin film transistor, TFT), 상기 드레인 전극의 일부를 드러내는 접촉 구멍을 가지고 상기 박막 트랜지스터를 상에 형성된 평탄화막, 상기 평탄화막 상에 형성되며 상기 접촉 구멍을 통해 상기 박막 트랜지스터의 드레인 전극과 연결되는 화소 전극, 상기 화소 전극을 드러내는 개구부를 가지고 상기 평탄화막 상에 형성된 유색(有色)의 화소 정의막, 그리고 상기 화소 전극 및 상기 화소 정의막 상에 형성되며, 상기 화소 정의막과 서로 다른 색상을 갖는 유색물(有色物)을 포함한다.

대표도



(72) 발명자

전희철

충남 천안시 성성동 508번지

곽노민

충남 천안시 성성동 508번지

정우석

충남 천안시 성성동 508번지

이주화

경기 용인시 수지구 상현1동 832번지 금호베스트빌
아파트 254동 103호

정희성

충남 천안시 성성동 508번지

박순룡

경기 수원시 영통구 영통동 980-3 디지털엠패이어
F동 1304호

특허청구의 범위

청구항 1

기관 부재;

게이트 전극, 소스 전극, 및 드레인 전극을 포함하며, 상기 기관 부재 상에 형성된 박막 트랜지스터(thin film transistor, TFT);

상기 드레인 전극의 일부를 드러내는 접촉 구멍을 가지고 상기 박막 트랜지스터를 상에 형성된 평탄화막;

상기 평탄화막 상에 형성되며, 상기 접촉 구멍을 통해 상기 박막 트랜지스터의 드레인 전극과 연결되는 화소 전극;

상기 화소 전극을 드러내는 개구부를 가지고 상기 평탄화막 상에 형성된 유색(有色)의 화소 정의막; 그리고

상기 화소 전극 및 상기 화소 정의막 상에 형성되며, 상기 화소 정의막과 서로 다른 색상을 갖는 유색물(有色物)

를 포함하는 유기 발광 표시 장치.

청구항 2

제1항에서,

상기 화소 전극 상에 형성된 유기 발광층과, 상기 유기 발광층 상에 형성된 공통 전극과, 상기 공통 전극 바로 위에 형성되어 상기 유기 발광층 및 공통 전극을 보호하는 커버층을 더 포함하며,

상기 유색물은 상기 커버층인 유기 발광 표시 장치.

청구항 3

제1항에서,

상기 화소 전극 및 상기 화소 정의막을 사이에 두고 상기 기관 부재와 합착 밀봉되는 밀봉 부재를 더 포함하며,

상기 유색물은 상기 밀봉 부재인 유기 발광 표시 장치.

청구항 4

제1항에서,

상기 화소 전극 상에 형성된 유기 발광층과, 상기 유기 발광층 상에 형성된 공통 전극과, 상기 공통 전극을 사이에 두고 상기 기관 부재와 합착 밀봉되는 밀봉 부재와, 상기 밀봉 부재와 상기 공통 전극 사이에 배치된 충전층을 더 포함하며,

상기 유색물은 상기 충전층인 유기 발광 표시 장치.

청구항 5

제1항에서,

상기 화소 전극 및 상기 화소 정의막을 사이에 두고 상기 기관 부재와 합착 밀봉되는 밀봉 부재와, 상기 밀봉 부재 상에 형성된 커버 윈도우를 더 포함하며,

상기 유색물은 커버 윈도우인 유기 발광 표시 장치.

청구항 6

제1항 내지 제5항 중 어느 한 항에서,

상기 화소 정의막이 갖는 색상과 상기 유색물이 갖는 색상은 서로 혼합되면 각각의 색상보다 명도가 낮아지는 유기 발광 표시 장치.

청구항 7

제6항에서,

상기 화소 정의막이 갖는 색상과 상기 유색물이 갖는 색상은 감산혼합 상에서 서로 보색관계인 유기 발광 표시 장치.

청구항 8

제6항에서,

상기 게이트 전극, 상기 소스 전극, 및 상기 드레인 전극 중 하나 이상의 전극과 동일한 소재로 동일한 공정을 통해 형성된 게이트 라인, 데이터 라인, 공통 전원 라인, 제1 축전판, 및 제2 축전판 중 하나 이상을 더 포함하며,

상기 게이트 라인, 상기 데이터 라인, 상기 공통 전원 라인, 상기 제1 축전판, 및 상기 제2 축전판 중 적어도 일부는 상기 화소 정의막 아래에 배치된 유기 발광 표시 장치.

명세서

발명의 상세한 설명

기술분야

[0001] 본 발명은 유기 발광 표시 장치에 관한 것으로, 보다 상세하게는 외광 반사를 억제하여 시인성을 향상시킨 유기 발광 표시 장치에 관한 것이다.

배경기술

[0002] 유기 발광 표시 장치(organic light emitting diode display)는 정공 주입 전극과 유기 발광층 및 전자 주입 전극을 갖는 복수의 유기 발광 소자(organic light emitting diode)들을 포함한다. 유기 발광층 내부에서 전자와 정공이 결합하여 생성된 여기자(exciton)가 여기 상태에서부터 기저 상태로 떨어질 때 발생하는 에너지에 의해 발광이 이루어지며, 이를 이용하여 유기 발광 표시 장치는 화상을 형성한다.

[0003] 따라서 유기 발광 표시 장치는 자발광 특성을 가지며, 액정 표시 장치와 달리 별도의 광원을 필요로 하지 않으므로 두께와 무게를 줄일 수 있다. 또한, 유기 발광 표시 장치는 낮은 소비 전력, 높은 휘도 및 높은 반응 속도 등의 고품위 특성을 나타내므로 휴대용 전자 기기의 차세대 표시 장치로 주목받고 있다.

[0004] 일반적으로 유기 발광 표시 장치가 갖는 여러 전극들 및 금속 배선들은 외부에서 유입된 빛을 반사한다. 이러한 외광 반사로 인해 유기 발광 표시 장치는 검은색의 표현 및 콘트라스트가 불량해져 표시 특성이 저하되는 문제점이 있다.

발명의 내용

해결 하고자하는 과제

[0005] 본 발명은 전술한 배경기술의 문제점을 해결하기 위한 것으로서, 외광 반사를 억제하여 시인성을 향상시킨 유기 발광 표시 장치를 제공하고자 한다.

과제 해결수단

[0006] 본 발명에 따른 유기 발광 표시 장치는 기판 부재, 게이트 전극, 소스 전극, 및 드레인 전극을 포함하며 상기 기판 부재 상에 형성된 박막 트랜지스터(thin film transistor, TFT), 상기 드레인 전극의 일부를 드러내는 접촉 구멍을 가지고 상기 박막 트랜지스터를 상에 형성된 평탄화막, 상기 평탄화막 상에 형성되며 상기 접촉 구멍을 통해 상기 박막 트랜지스터의 드레인 전극과 연결되는 화소 전극, 상기 화소 전극을 드러내는 개구부를 가지고 상기 평탄화막 상에 형성된 유색(有色)의 화소 정의막, 그리고 상기 화소 전극 및 상기 화소 정의막 상에 형성되며, 상기 화소 정의막과 서로 다른 색상을 갖는 유색물(有色物)를 포함한다.

[0007] 상기 화소 전극 상에 형성된 유기 발광층과, 상기 유기 발광층 상에 형성된 공통 전극과, 상기 공통 전극 바로

위에 형성되어 상기 유기 발광층 및 공통 전극을 보호하는 커버층을 더 포함하며, 상기 유색물은 상기 커버층일 수 있다.

- [0008] 상기 화소 전극 및 상기 화소 정의막을 사이에 두고 상기 기관 부재와 합착 밀봉되는 밀봉 부재를 더 포함하며, 상기 유색물은 상기 밀봉 부재일 수 있다.
- [0009] 상기 화소 전극 상에 형성된 유기 발광층과, 상기 유기 발광층 상에 형성된 공통 전극과, 상기 공통 전극을 사이에 두고 상기 기관 부재와 합착 밀봉되는 밀봉 부재와, 상기 밀봉 부재와 상기 공통 전극 사이에 배치된 충전층을 더 포함하며, 상기 유색물은 상기 충전층일 수 있다.
- [0010] 상기 화소 전극 및 상기 화소 정의막을 사이에 두고 상기 기관 부재와 합착 밀봉되는 밀봉 부재와, 상기 밀봉 부재 상에 형성된 커버 윈도우를 더 포함하며, 상기 유색물은 커버 윈도우일 수 있다.
- [0011] 상기한 유기 발광 표시 장치에서, 상기 화소 정의막이 갖는 색상과 상기 유색물이 갖는 색상은 서로 혼합되면 각각의 색상보다 명도가 낮아질 수 있다.
- [0012] 상기 화소 정의막이 갖는 색상과 상기 유색물이 갖는 색상은 감산혼합 상에서 서로 보색관계일 수 있다.
- [0013] 상기 게이트 전극, 상기 소스 전극, 및 상기 드레인 전극 중 하나 이상의 전극과 동일한 소재로 동일한 공정을 통해 형성된 도전막을 더 포함하며, 상기 도전막의 적어도 일부는 상기 화소 정의막 아래에 배치될 수 있다.

효 과

- [0014] 본 발명에 따르면, 유기 발광 표시 장치는 향상된 표시 특성을 가질 수 있다. 즉, 유기 발광 표시 장치는 외광 반사를 억제하여 향상된 시인성을 가질 수 있다.

발명의 실시를 위한 구체적인 내용

- [0015] 이하, 첨부한 도면을 참고로 하여 본 발명의 여러 실시예들에 대하여 본 발명이 속하는 기술 분야에서 통상의 지식을 가진 자가 용이하게 실시할 수 있도록 상세히 설명한다. 본 발명은 여러 가지 상이한 형태로 구현될 수 있으며 여기에서 설명하는 실시예들에 한정되지 않는다.
- [0016] 또한, 도면에서 나타난 각 구성의 크기 및 두께는 설명의 편의를 위해 임의로 나타내었으므로, 본 발명이 반드시 도시된 바에 한정되지 않는다.
- [0017] 본 발명을 명확하게 설명하기 위해서 설명과 관계없는 부분은 생략하였으며, 명세서 전체를 통하여 동일 또는 유사한 구성요소에 대해서는 동일한 참조 부호를 붙이도록 한다.
- [0018] 또한, 도면에서 여러 층 및 영역을 명확하게 표현하기 위하여 두께를 확대하여 나타내었다. 명세서 전체를 통하여 유사한 부분에 대해서는 동일한 도면 부호를 붙였다. 층, 막, 영역, 판 등의 부분이 다른 부분 "위에" 또는 "상에" 있다고 할 때, 이는 다른 부분 "바로 위에" 있는 경우뿐 아니라 그 중간에 또 다른 부분이 있는 경우도 포함한다. 반대로 어떤 부분이 다른 부분 "바로 위에" 있다고 할 때에는 중간에 다른 부분이 없는 것을 뜻한다.
- [0019] 또한, 여러 실시예들에 있어서, 동일한 구성을 가지는 구성요소에 대해서는 동일한 부호를 사용하여 대표적으로 제1 실시예에서 설명하고, 그 외의 실시예에서는 제1 실시예와 다른 구성에 대해서만 설명하기로 한다.
- [0020] 또한, 첨부 도면에서는, 하나의 화소에 두개의 박막 트랜지스터(thin film transistor, TFT)와 하나의 축전 소자(capacitor)를 구비하는 2Tr-1Cap 구조의 능동 구동(active matrix, AM)형 유기 발광 표시 장치를 도시하고 있지만, 본 발명이 이에 한정되는 것은 아니다. 따라서 유기 발광 표시 장치는 하나의 화소에 셋 이상의 박막 트랜지스터와 둘 이상의 축전 소자를 구비할 수 있으며, 별도의 배선이 더 형성되어 다양한 구조를 갖도록 형성할 수도 있다.
- [0021] 여기서, 화소는 화상을 표시하는 최소 단위를 말하며, 유기 발광 표시 장치는 복수의 화소를 통해 화상을 표시한다.
- [0022] 이하, 도 1 및 도 2를 참조하여 본 발명의 제1 실시예를 설명한다.
- [0023] 도 1 및 도 2에 도시한 바와 같이, 본 발명의 제1 실시예에 따른 유기 발광 표시 장치(100)는 하나의 화소에 스위칭 박막 트랜지스터(10), 구동 박막 트랜지스터(20), 축전 소자(80), 그리고 유기 발광 소자(organic light

emitting diode, OLED)(70)를 포함한다. 그리고 유기 발광 표시 장치(100)는 일 방향을 따라 배치되는 게이트 라인(151)과, 게이트 라인(151)과 절연 교차되는 데이터 라인(171) 및 공통 전원 라인(172)을 더 포함한다. 여기서, 일반적으로 하나의 화소는 게이트 라인(151), 데이터 라인(171) 및 공통 전원 라인(172)을 경계로 정의될 수 있다. 하지만, 화소가 전술한 정의에 한정되는 것은 아니다.

- [0024] 유기 발광 소자(70)는 화소 전극(710)과, 화소 전극(710) 상에 형성된 유기 발광층(720)과, 유기 발광층(720) 상에 형성된 공통 전극(730)을 포함한다. 여기서, 화소 전극(710)은 정공 주입 전극인 양(+)극이며, 공통 전극(730)은 전자 주입 전극인 음(-)극이 된다. 그러나 본 발명에 따른 제1 실시예가 반드시 이에 한정되는 것은 아니며, 유기 발광 표시 장치(100)의 구동 방법에 따라 화소 전극(710)이 음극이 되고, 공통 전극(730)이 양극이 될 수도 있다. 화소 전극(710) 및 공통 전극(730)으로부터 각각 정공과 전자가 유기 발광층(720) 내부로 주입된다. 주입된 정공과 전자가 결합한 엑시톤(exiton)이 여기상태로부터 기저상태로 떨어질 때 발광이 이루어진다.
- [0025] 축전 소자(80)는 층간 절연막(160)을 사이에 두고 배치된 제1 축전판(158)과 제2 축전판(178)을 포함한다.
- [0026] 스위칭 박막 트랜지스터(10)는 스위칭 반도체층(131), 스위칭 게이트 전극(152), 스위칭 소스 전극(173) 및 스위칭 드레인 전극(174)을 포함하고, 구동 박막 트랜지스터(20)는 구동 반도체층(132), 구동 게이트 전극(155), 구동 소스 전극(176) 및 구동 드레인 전극(177)을 포함한다.
- [0027] 스위칭 박막 트랜지스터(10)는 발광시키고자 하는 화소를 선택하는 스위칭 소자로 사용된다. 스위칭 게이트 전극(152)은 게이트 라인(151)에 연결된다. 스위칭 소스 전극(173)은 데이터 라인(171)에 연결된다. 스위칭 드레인 전극(174)은 스위칭 소스 전극(173)으로부터 이격 배치되며 제1 축전판(158)과 연결된다.
- [0028] 구동 박막 트랜지스터(20)는 선택된 화소 내의 유기 발광 소자(70)의 유기 발광층(720)을 발광시키기 위한 구동 전원을 화소 전극(710)에 인가한다. 구동 게이트 전극(155)은 제1 축전판(158)과 연결된다. 구동 소스 전극(176) 및 제2 축전판(178)은 각각 공통 전원 라인(172)과 연결된다. 구동 드레인 전극(177)은 접촉 구멍(182)을 통해 유기 발광 소자(70)의 화소 전극(710)과 연결된다.
- [0029] 이와 같은 구조에 의하여, 스위칭 박막 트랜지스터(10)는 게이트 라인(151)에 인가되는 게이트 전압에 의해 작동하여 데이터 라인(171)에 인가되는 데이터 전압을 구동 박막 트랜지스터(20)로 전달하는 역할을 한다. 공통 전원 라인(172)으로부터 구동 박막 트랜지스터(20)에 인가되는 공통 전압과 스위칭 박막 트랜지스터(10)로부터 전달된 데이터 전압의 차에 해당하는 전압이 축전 소자(80)에 저장되고, 축전 소자(80)에 저장된 전압에 대응하는 전류가 구동 박막 트랜지스터(20)를 통해 유기 발광 소자(70)로 흘러 유기 발광 소자(70)가 발광하게 된다.
- [0030] 또한, 유기 발광 표시 장치(100)는, 도 2에 도시한 바와 같이, 화소 정의막(190) 및 밀봉 부재(210)를 더 포함한다.
- [0031] 화소 정의막(190)은 화소 전극(710)을 드러내는 개구부를 가지며, 유기 발광층(720)은 실질적으로 화소 정의막(190)의 개구부 내에 배치된다. 즉, 하나의 화소에서 화소 정의막(190)이 형성된 부분은 유기 발광층(720)이 형성된 부분을 제외한 나머지 부분과 실질적으로 동일하다. 따라서 화소 정의막(190) 아래에는 게이트 전극(152, 155) 소스 전극(173, 176), 및 드레인 전극(174, 177) 중 하나 이상의 전극과 동일한 층에 동일한 소재로 동일한 공정을 통해 형성된 도전막의 적어도 일부가 배치된다. 예를들어, 도전막은 게이트 라인(151), 데이터 라인(171), 공통 전원 라인(172), 제1 축전판(158), 제2 축전판(178), 및 기타 배선 중 하나일 수 있다. 또한, 화소 정의막(190)은 색상을 갖는다.
- [0032] 밀봉 부재(210)는 화소 정의막(190)을 사이에 두고 기판 부재(111)와 합착 밀봉된다. 이때, 밀봉 부재(210)를 제외한 구성을 표시 기판(110)이라 한다. 밀봉 부재(210)는 기판 부재(111) 상에 형성된 박막 트랜지스터(10, 20) 및 유기 발광 소자(70) 등을 외부로부터 밀봉되도록 커버하여 보호한다.
- [0033] 밀봉 부재(210)로는 통상 유리 또는 플라스틱 등을 소재로 만들어진 절연 기판이 사용될 수 있다. 또한, 밀봉 부재(210)도 역시 색상을 갖는다. 이때, 밀봉 부재(210)는 화소 정의막(190)과 서로 다른 색상을 갖는다. 특히, 밀봉 부재(210)는 화소 정의막(190)이 갖는 색상과 혼합되면 전체적으로 명도가 낮아지는 색상을 갖는다. 즉, 화소 정의막(190)이 갖는 색상과 밀봉 부재(210)가 갖는 색상은 혼합되면 각각의 색상보다 명도가 낮아진다.
- [0034] 더욱 바람직하게는, 화소 정의막(190)은 밀봉 부재(210)가 갖는 색상과 감산혼합 상에서 서로 보색관계인 색상을 갖는다. 즉, 밀봉 부재(210)가 갖는 색상과 화소 정의막(190)이 갖는 색상은 감산혼합 상에서 서로 보색관

계인 것이 더욱 바람직하다.

- [0035] 이와 같은 구성에 의해, 유기 발광 표시 장치(100)는 외광 반사를 억제하여 향상된 시인성을 가질 수 있다.
- [0036] 구체적으로, 화소 정의막(190) 아래에 배치된 도전막에 반사되는 외부의 빛이 화소 정의막(190)과 밀봉 부재(210)를 통과하면서 이들이 갖는 색상에 의해 명도가 낮아지게 된다. 특히, 화소 정의막(190)과 밀봉 부재(210)가 각각 감산혼합 상에서 보색관계인 색상을 가질 경우 이들의 혼합 색상은 검은색에 가까워지므로, 빛이 통과하지 못해 더욱 효과적으로 외광 반사를 억제할 수 있다.
- [0037] 일례로, 화소 정의막(190)이 황색(yellow) 계열의 색상을 갖는다면, 밀봉 부재(210)는 황색과 감산혼합 상에서 보색관계인 청색(blue) 계열의 색상을 갖는다. 이때, 화소 정의막(190)이 황색 컬러 필터와 같은 기능을 하여 황색의 빛이 주로 화소 정의막(190)을 통과하게 된다. 그리고 이 황색의 빛은 청색 계열의 색상을 갖는 밀봉 부재(210)를 통과하면서 명도가 상당히 감소하므로, 외부의 빛이 화소 정의막(190) 아래에 배치된 도전막에 반사되는 것을 억제할 수 있다. 그러나 본 발명에 따른 제1 실시예가 이에 한정되는 것은 아니다. 따라서, 화소 정의막(190) 및 밀봉 부재(210)은 각각 서로 감산혼합되는 다양한 색상을 가질 수 있다.
- [0038] 이하, 도 2를 참조하여 본 발명의 제1 실시예에 따른 유기 발광 표시 장치(100)의 구조에 대해 구체적으로 설명한다. 도 2는 구동 박막 트랜지스터(20), 유기 발광 소자(70) 및 축전 소자(80)를 중심으로 유기 발광 표시 장치(100)를 나타내고 있다.
- [0039] 이하에서는, 구동 박막 트랜지스터(20)를 가지고 박막 트랜지스터의 구조에 대해 상세히 설명한다. 그리고 스위칭 박막 트랜지스터(10)는 구동 박막 트랜지스터와의 차이점만 간략하게 설명한다.
- [0040] 기판 부재(111)는 유리, 석영, 세라믹, 플라스틱 등으로 이루어진 절연성 기판으로 형성된다. 그러나 본 발명이 이에 한정되는 것은 아니다. 따라서 기판 부재(111)가 스테인리스 강 등으로 이루어진 금속성 기판으로 형성될 수도 있다.
- [0041] 기판 부재(111) 위에 버퍼층(120)이 형성된다. 버퍼층(120)은 불순 원소의 침투를 방지하며 표면을 평탄화하는 역할을 하는 것으로, 이러한 역할을 수행할 수 있는 다양한 물질로 형성될 수 있다. 일례로, 버퍼층(120)은 질화규소(SiNx)막, 산화규소(SiO₂)막, 산질화규소(SiO_xNy)막 중 어느 하나가 사용될 수 있다. 그러나 버퍼층(120)은 반드시 필요한 것은 아니며, 기판 부재(111)의 종류 및 공정 조건에 따라 생략될 수도 있다.
- [0042] 버퍼층(120) 위에는 구동 반도체층(132)이 형성된다. 구동 반도체층(132)은 다결정 규소막으로 형성된다. 또한, 구동 반도체층(132)은 불순물이 도핑되지 않은 채널 영역(135)과, 채널 영역(135)의 양 옆으로 p+ 도핑되어 형성된 소스 영역(136) 및 드레인 영역(137)을 포함한다. 이 때, 도핑되는 이온 물질은 붕소(B)와 같은 P형 불순물이며, 주로 B₂H₆이 사용된다. 여기서, 이러한 불순물은 박막 트랜지스터의 종류에 따라 달라진다.
- [0043] 본 발명의 제1 실시예에서는 구동 박막 트랜지스터(20)로 P형 불순물을 사용한 PMOS 구조의 박막 트랜지스터가 사용되었으나 이에 한정되는 것은 아니다. 따라서 구동 박막 트랜지스터(20)로 NMOS 구조 또는 CMOS 구조의 박막 트랜지스터도 모두 사용될 수 있다.
- [0044] 또한, 도 2에 도시된 구동 박막 트랜지스터(20)는 다결정 규소막을 포함한 다결정 박막 트랜지스터이지만, 도 2에 도시되지 않은 스위칭 박막 트랜지스터(10)는 다결정 박막 트랜지스터일수도 있고 비정질 규소막을 포함한 비정질 박막 트랜지스터일수도 있다.
- [0045] 구동 반도체층(132) 위에는 질화규소(SiNx) 또는 산화규소(SiO₂) 따위로 형성된 게이트 절연막(140)이 형성된다. 게이트 절연막(140) 위에 구동 게이트 전극(155)을 포함하는 게이트 배선이 형성된다. 게이트 배선은 게이트 라인(151)(도 1에 도시), 제1 축전판(158) 및 그 밖에 배선을 더 포함한다. 그리고 구동 게이트 전극(155)은 구동 반도체층(132)의 적어도 일부, 특히 채널 영역(135)과 중첩되도록 형성된다.
- [0046] 게이트 절연막(140) 상에는 구동 게이트 전극(155)을 덮는 층간 절연막(160)이 형성된다. 게이트 절연막(140)과 층간 절연막(160)은 구동 반도체층(132)의 소스 영역(136) 및 드레인 영역(137)을 드러내는 관통공들을 함께 갖는다. 층간 절연막(160)은, 게이트 절연막(140)과 마찬가지로, 질화규소(SiNx) 또는 산화규소(SiO₂) 등으로 형성된다.
- [0047] 층간 절연막(160) 위에는 구동 소스 전극(176) 및 구동 드레인 전극(177)을 포함하는 데이터 배선이 형성된다. 데이터 배선은 데이터 라인(171)(도 1에 도시), 공통 전원 라인(172), 제2 축전판(178) 및 그 밖에 배선을 더

포함한다. 그리고 구동 소스 전극(176) 및 구동 드레인 전극(177)은 각각 관통공들을 통해 구동 반도체층(132)의 소스 영역(136) 및 드레인 영역(137)과 연결된다.

- [0048] 이와 같이, 구동 반도체층(132), 구동 게이트 전극(155), 구동 소스 전극(176) 및 구동 드레인 전극(177)을 포함한 구동 박막 트랜지스터(20)가 형성된다.
- [0049] 구동 박막 트랜지스터(20)의 구성은 전술한 예에 한정되지 않고, 당해 기술 분야의 전문가가 용이하게 실시할 수 있는 공지된 구성으로 다양하게 변형 가능하다.
- [0050] 층간 절연막(160) 상에는 데이터 배선(172, 176, 177, 178)을 덮는 평탄화막(180)이 형성된다. 평탄화막(180)은 그 위에 형성될 유기 발광 소자(70)의 발광 효율을 높이기 위해 단차를 없애고 평탄화시키는 역할을 한다. 또한, 평탄화막(180)은 드레인 전극(177)의 일부를 노출시키는 접촉 구멍(182)을 갖는다.
- [0051] 평탄화막(180)은 아크릴계 수지(polyacrylates resin), 에폭시 수지(epoxy resin), 페놀 수지(phenolic resin), 폴리아미드계 수지(polyamides resin), 폴리이미드계 수지(polyimides rein), 불포화 폴리에스테르계 수지(unsaturated polyesters resin), 폴리페닐렌계 수지(poly(phenylenethers) resin), 폴리페닐렌설파이드계 수지(poly(phenylenesulfides) resin), 및 벤조사이클로부텐(benzocyclobutene, BCB) 중 하나 이상의 물질로 만들어질 수 있다.
- [0052] 평탄화막(180) 위에는 유기 발광 소자(70)의 화소 전극(710)이 형성된다. 화소 전극(710)은 평탄화막(180)의 접촉 구멍(182)을 통해 드레인 전극(177)과 연결된다.
- [0053] 또한, 평탄화막(180) 위에는 화소 전극(710)을 드러내는 개구부를 갖는 화소 정의막(190)이 형성된다. 즉, 화소 전극(710)은 화소 정의막(190)의 개구부에 대응하도록 배치된다.
- [0054] 화소 정의막(190)은 폴리아크릴계(polyacrylates resin) 및 폴리이미드계(polyimides) 등의 수지로 만들어질 수 있다.
- [0055] 화소 정의막(190)의 개구부 내에서 화소 전극(710) 위에는 유기 발광층(720)이 형성되고, 화소 정의막(190) 및 유기 발광층(720) 상에는 공통 전극(730)이 형성된다.
- [0056] 이와 같이, 화소 전극(710), 유기 발광층(720), 및 공통 전극(730)을 포함하는 유기 발광 소자(70)가 형성된다.
- [0057] 화소 전극(710)과 공통 전극(730) 중 어느 하나는 투명한 도전성 물질로 형성되고 다른 하나는 반투과형 또는 반사형 도전성 물질로 형성될 수 있다. 화소 전극(710) 및 공통 전극(730)을 형성하는 물질의 종류에 따라, 유기 발광 표시 장치(100)는 전면 발광형, 배면 발광형 또는 양면 발광형이 될 수 있다. 한편, 본 발명에 따른 유기 발광 표시 장치(100)는 전면 발광형으로 형성된다. 즉, 유기 발광 소자(70)는 공통 전극 방향(730)으로 빛을 방출하여 화상을 표시한다.
- [0058] 투명한 도전성 물질로는 ITO(Indium Tin Oxide), IZO(Indium Zinc Oxide), ZnO(산화 아연) 또는 In₂O₃(Indium Oxide) 등의 물질을 사용할 수 있다. 반사형 물질로는 리튬(Li), 칼슘(Ca), 플루오르화리튬/칼슘(LiF/Ca), 플루오르화리튬/알루미늄(LiF/Al), 알루미늄(Al), 은(Ag), 마그네슘(Mg), 또는 금(Au) 등의 물질을 사용할 수 있다.
- [0059] 유기 발광층(720)은 저분자 유기물 또는 고분자 유기물로 이루어진다. 이러한 유기 발광층(720)은 정공 주입층(hole-injection layer, HIL), 정공 수송층(hole-transporting layer, HTL), 발광층, 전자 수송층(electron-transporting layer, ETL), 그리고 전자 주입층(electron-injection layer, EIL)을 포함하는 다중막으로 형성된다. 즉, 정공 주입층은 양극인 화소 전극(710) 상에 배치되고, 그 위로 정공 수송층, 발광층, 전자 수송층, 전자 주입층이 차례로 적층된다.
- [0060] 유기 발광 소자(70) 위로 밀봉 부재(210)가 배치된다. 밀봉 부재(210)는 기판 부재(111)와 대향 배치되어 박막 트랜지스터(20) 및 유기 발광 소자(70)를 커버한다.
- [0061] 밀봉 부재(210)와 화소 정의막(190)은 각각 감산혼합 상에서 서로 보색 관계인 색상을 갖는다. 즉, 화소 정의막(190)이 갖는 색상과 밀봉 부재(210)가 갖는 색상은 서로 혼합되면 전체적으로 명도가 낮아진다.
- [0062] 본 발명의 제1 실시예에서, 밀봉 부재(210)는 청색 계열의 색을 띠며, 청색 계열의 빛에 대해 상대적으로 높은 투과도를 갖는다. 이에, 유기 발광 표시 장치(100)가 청색 계열의 색상에 대한 효율이 상대적으로 떨어질 경우 블루 계열의 색을 띠는 밀봉 부재(210)의 사용은 더욱 효과적일 수 있다. 그리고, 화소 정의막(190)은 황색 계

열의 색상을 갖는다.

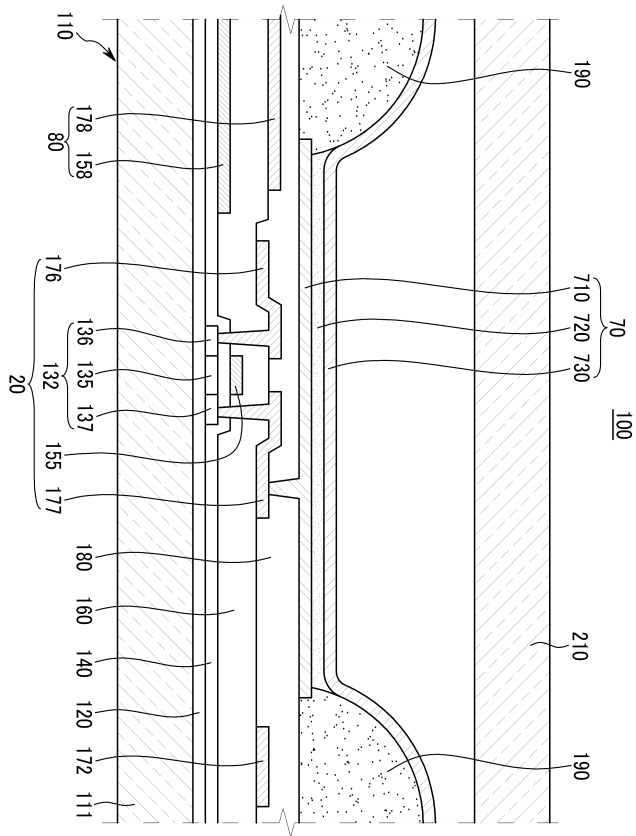
- [0063] 따라서, 화소 정의막(190) 아래에 배치된 도전막에 반사된 외부의 빛이 화소 정의막(190) 및 밀봉 부재(210)를 거치면서 감산혼합되어 명도가 낮아지게 된다. 화소 정의막(190) 및 밀봉 부재(210)은, 전술한 예에 한정되지 않으며, 각각 서로 감산혼합되는 다양한 색상을 가질 수 있다.
- [0064] 이하, 도 3을 참조하여 본 발명의 제2 실시예를 설명한다.
- [0065] 도 3에 도시한 바와 같이, 유기 발광 표시 장치(200)는 유기 발광 소자(70)와 밀봉 부재(210) 사이의 공간에 채워진 충전층(250)을 더 포함한다. 충전층(250)은 밀봉 부재(210)를 안정적으로 고정하는 역할을 하며, 유기 발광 소자(70)에 수분 및 이물이 침투하는 것을 방지하고, 굴절률 차이에 의한 빛의 반사를 감소시켜주는 역할을 한다.
- [0066] 또한, 충전층(250)은 수지 계열의 소재를 포함하여 만들어지며, 색상을 갖는다. 반면, 본 발명의 제2 실시예에 따른 유기 발광 표시 장치(200)에서, 밀봉 부재(210)는 색상을 갖지 않는다.
- [0067] 그리고 화소 정의막(190)과 충전층(250)은 서로 다른 색상을 갖는다. 특히, 충전층(250)은 화소 정의막(190)이 갖는 색상과 혼합되면 전체적으로 명도가 낮아지는 색상을 갖는다. 즉, 화소 정의막(190)이 갖는 색상과 충전층(250)이 갖는 색상은 서로 혼합되면 각각의 색상보다 명도가 낮아진다.
- [0068] 더욱 바람직하게는, 충전층(250)은 화소 정의막(190)이 갖는 색상과 감산혼합 상에서 서로 보색관계인 색상을 갖는다. 즉, 화소 정의막(190)이 갖는 색상과 충전층(250)이 갖는 색상은 감산혼합 상에서 서로 보색관계인 것이 더욱 바람직하다.
- [0069] 이와 같은 구성에 의해, 유기 발광 표시 장치(200)는 외광 반사를 억제하여 향상된 시인성을 가질 수 있다.
- [0070] 구체적으로, 화소 정의막(190) 아래에 배치된 도전막에 반사되는 외부의 빛이 화소 정의막(190)과 충전층(250)을 통과하면서 이들이 갖는 색상에 의해 명도가 낮아지게 된다. 특히, 화소 정의막(190)과 충전층(250)이 각각 감산혼합 상에서 보색관계인 색상을 가질 경우 이들의 혼합 색상은 검은색에 가까워지므로, 빛이 통과하지 못해 더욱 효과적으로 외광 반사를 억제할 수 있다.
- [0071] 일례로, 화소 정의막(190)이 황색(yellow) 계열의 색상을 갖는다면, 충전층(250)은 황색과 감산혼합 상에서 보색관계인 청색(blue) 계열의 색상을 가질 수 있다. 이때, 화소 정의막(190)이 황색 컬러 필터와 같은 기능을 하여 황색의 빛만 화소 정의막(190)을 통과하게 된다. 그리고 이 황색의 빛은 청색 계열의 색상을 갖는 충전층(250)을 통과하면서 명도가 상당히 감소하므로, 외부의 빛이 화소 정의막(190) 아래에 배치된 도전막에 반사되는 것을 억제할 수 있다. 그러나 본 발명에 따른 제2 실시예가 이에 한정되는 것은 아니다. 따라서, 화소 정의막(190) 및 충전층(250)은 각각 서로 감산혼합되는 다양한 색상을 가질 수 있다.
- [0072] 이하, 도 4를 참조하여 본 발명의 제3 실시예를 설명한다.
- [0073] 도 4에 도시한 바와 같이, 유기 발광 표시 장치(300)는 유기 발광 소자(70)의 공통 전극(730)을 덮는 커버층(330)을 더 포함한다. 커버층(330)은 공통 전극(730) 바로 위에 형성되어 기본적으로 유기 발광 소자(70)를 보호하면서 동시에 유기 발광 소자(70)에서 발생된 빛이 효율적으로 방출될 수 있도록 돕는 역할을 한다.
- [0074] 커버층(330)은 Alq3, TPD, PBD, m-MTDATA, TCTA, NPD, 및 NPB 등과 같은 유기막 또는 질화규소(SiNx), 산화규소(SiOx), 및 산질화규소산질화규소(SiOxNy) 등과 같은 무기막으로 형성된다. 여기서, Alq3, TPD, PBD, m-MTDATA, TCTA, NPD, 및 NPB 등과 같은 유기물은 유기 발광층(720)의 소재로도 사용될 수 있다.
- [0075] 또한, 커버층(330)은 색상을 갖는다. 반면, 본 발명의 제3 실시예에 따른 유기 발광 표시 장치(300)에서, 밀봉 부재(210)는 색상을 갖지 않는다.
- [0076] 그리고 화소 정의막(190)과 커버층(330)은 서로 다른 색상을 갖는다. 특히, 커버층(330)은 화소 정의막(190)이 갖는 색상과 혼합되면 전체적으로 명도가 낮아지는 색상을 갖는다. 즉, 화소 정의막(190)이 갖는 색상과 커버층(330)이 갖는 색상은 서로 혼합되면 각각의 색상보다 명도가 낮아진다.
- [0077] 더욱 바람직하게는, 커버층(330)은 화소 정의막(190)이 갖는 색상과 감산혼합 상에서 서로 보색관계인 색상을 갖는다. 즉, 화소 정의막(190)이 갖는 색상과 커버층(330)이 갖는 색상은 감산혼합 상에서 서로 보색관계인 것이 더욱 바람직하다.
- [0078] 이와 같은 구성에 의해, 유기 발광 표시 장치(300)는 외광 반사를 억제하여 향상된 시인성을 가질 수 있다.

- [0079] 구체적으로, 화소 정의막(190) 아래에 배치된 도전막에 반사되는 외부의 빛이 화소 정의막(190)과 커버층(330)을 통과하면서 이들이 갖는 색상에 의해 명도가 낮아지게 된다. 특히, 화소 정의막(190)과 커버층(330)이 각각 감산혼합 상에서 보색관계인 색상을 가질 경우 이들의 혼합 색상은 검은색에 가까워지므로, 빛이 통과하지 못해 더욱 효과적으로 외광 반사를 억제할 수 있다.
- [0080] 일례로, 화소 정의막(190)이 황색(yellow) 계열의 색상을 갖는다면, 커버층(330)은 황색과 감산혼합 상에서 보색관계인 청색(blue) 계열의 색상을 가질 수 있다. 이때, 화소 정의막(190)이 황색 컬러 필터와 같은 기능을 하여 황색의 빛만 화소 정의막(190)을 통과하게 된다. 그리고 이 황색의 빛은 청색 계열의 색상을 갖는 커버층(330)을 통과하면서 명도가 상당히 감소하므로, 외부의 빛이 화소 정의막(190) 아래에 배치된 도전막에 반사되는 것을 억제할 수 있다. 그러나 본 발명에 따른 제3 실시예가 이에 한정되는 것은 아니다. 따라서, 화소 정의막(190) 및 커버층(330)은 각각 서로 감산혼합되는 다양한 색상을 가질 수 있다.
- [0081] 이하, 도 4를 참조하여 본 발명의 제3 실시예를 설명한다.
- [0082] 도 4에 도시한 바와 같이, 유기 발광 표시 장치(400)는 밀봉 부재(210) 상에 배치된 커버 윈도우(500)를 더 포함한다. 커버 윈도우(500)는 유리 또는 플라스틱 등과 같은 투명한 소재로 만들어지며, 색상을 갖는다. 반면, 본 발명의 제3 실시예에 따른 유기 발광 표시 장치(400)에서, 밀봉 부재(210)는 색상을 갖지 않는다.
- [0083] 그리고 화소 정의막(190)과 커버 윈도우(500)는 서로 다른 색상을 갖는다. 특히, 커버 윈도우(500)는 화소 정의막(190)이 갖는 색상과 혼합되면 전체적으로 명도가 낮아지는 색상을 갖는다. 즉, 화소 정의막(190)이 갖는 색상과 커버 윈도우(500)가 갖는 색상은 서로 혼합되면 각각의 색상보다 명도가 낮아진다.
- [0084] 더욱 바람직하게는, 커버 윈도우(500)는 화소 정의막(190)이 갖는 색상과 감산혼합 상에서 서로 보색관계인 색상을 갖는다. 즉, 화소 정의막(190)이 갖는 색상과 커버 윈도우(500)가 갖는 색상은 감산혼합 상에서 서로 보색관계인 것이 더욱 바람직하다.
- [0085] 이와 같은 구성에 의해, 유기 발광 표시 장치(400)는 외광 반사를 억제하여 향상된 시인성을 가질 수 있다.
- [0086] 구체적으로, 화소 정의막(190) 아래에 배치된 도전막에 반사되는 외부의 빛이 화소 정의막(190)과 커버 윈도우(500)를 통과하면서 이들이 갖는 색상에 의해 명도가 낮아지게 된다. 특히, 화소 정의막(190)과 커버 윈도우(500)가 각각 감산혼합 상에서 보색관계인 색상을 가질 경우 이들의 혼합 색상은 검은색에 가까워지므로, 빛이 통과하지 못해 더욱 효과적으로 외광 반사를 억제할 수 있다.
- [0087] 일례로, 화소 정의막(190)이 황색(yellow) 계열의 색상을 갖는다면, 커버 윈도우(500)는 황색과 감산혼합 상에서 보색관계인 청색(blue) 계열의 색상을 가질 수 있다. 이때, 화소 정의막(190)이 황색 컬러 필터와 같은 기능을 하여 황색의 빛만 화소 정의막(190)을 통과하게 된다. 그리고 이 황색의 빛은 청색 계열의 색상을 갖는 커버 윈도우(500)를 통과하면서 명도가 상당히 감소하므로, 외부의 빛이 화소 정의막(190) 아래에 배치된 도전막에 반사되는 것을 억제할 수 있다. 그러나 본 발명에 따른 제4 실시예가 이에 한정되는 것은 아니다. 따라서, 화소 정의막(190) 및 커버 윈도우(500)는 각각 서로 감산혼합되는 다양한 색상을 가질 수 있다.
- [0088] 앞서, 여러 실시예들에서 살펴본 바와 같이, 유색의 화소 정의막(190)과 화소 정의막(190)과 서로 다른 색상을 갖는 유색물의 조합을 통해 외광 반사를 억제할 수 있다. 화소 정의막(190)과 유색물은 각각 서로 감산혼합 상에서 보색관계인 색을 갖는 것이 가장 바람직하다. 또한, 유색물은 앞서 살펴 본 바와 같이, 밀봉 부재(210), 충전층(250), 커버층(330), 및 커버 윈도우(500) 중 하나 이상일 수 있다.
- [0089] 본 발명을 앞서 기재한 바에 따라 바람직한 실시예를 통해 설명하였지만, 본 발명은 이에 한정되지 않으며 다음에 기재하는 특허청구범위의 개념과 범위를 벗어나지 않는 한, 다양한 수정 및 변형이 가능하다는 것을 본 발명이 속하는 기술 분야에 종사하는 자들은 쉽게 이해할 것이다.

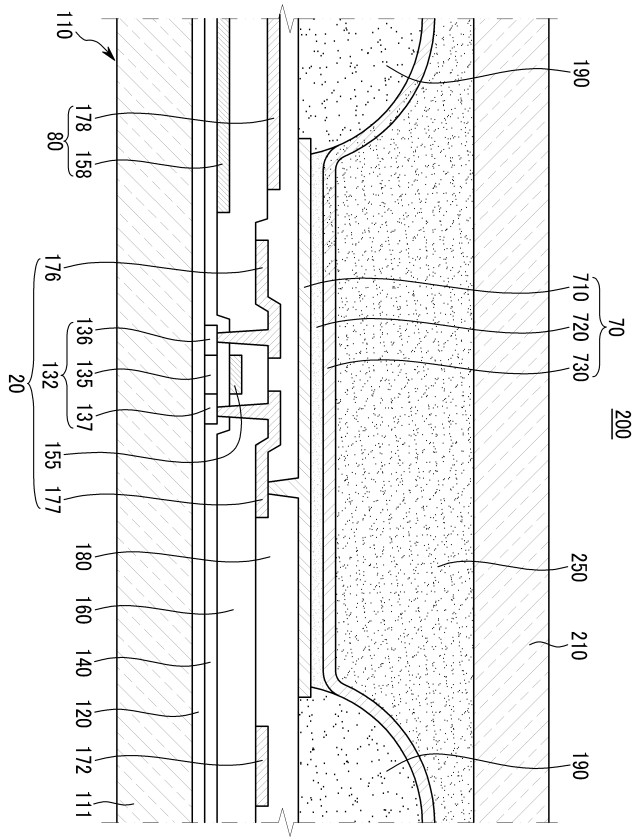
도면의 간단한 설명

- [0090] 도 1은 본 발명의 제1 실시예에 따른 유기 발광 표시 장치의 배치도이다.
- [0091] 도 2는 도 1의 II-II선에 따른 단면도이다.
- [0092] 도 3은 본 발명의 제2 실시예에 따른 유기 발광 표시 장치의 단면도이다.
- [0093] 도 4는 본 발명의 제3 실시예에 따른 유기 발광 표시 장치의 단면도이다.

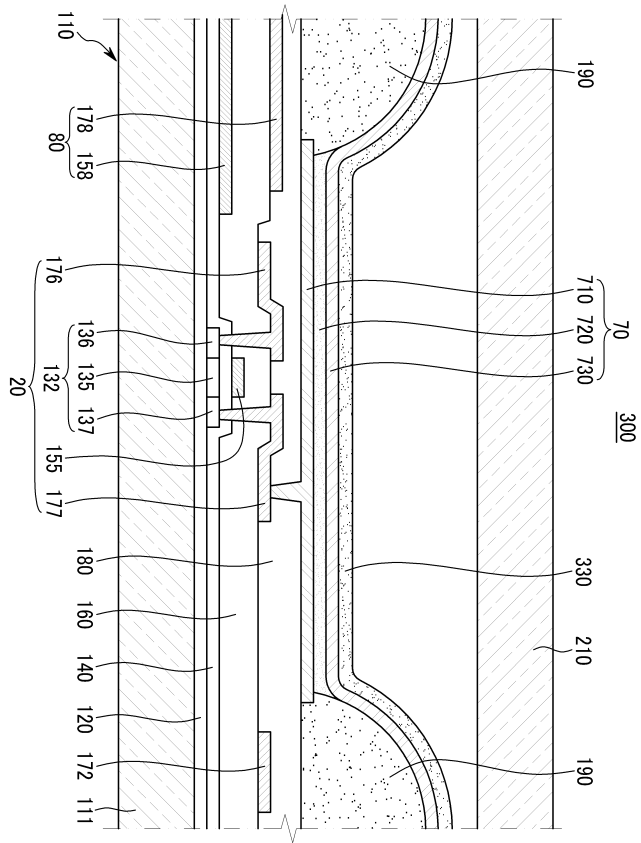
도면2



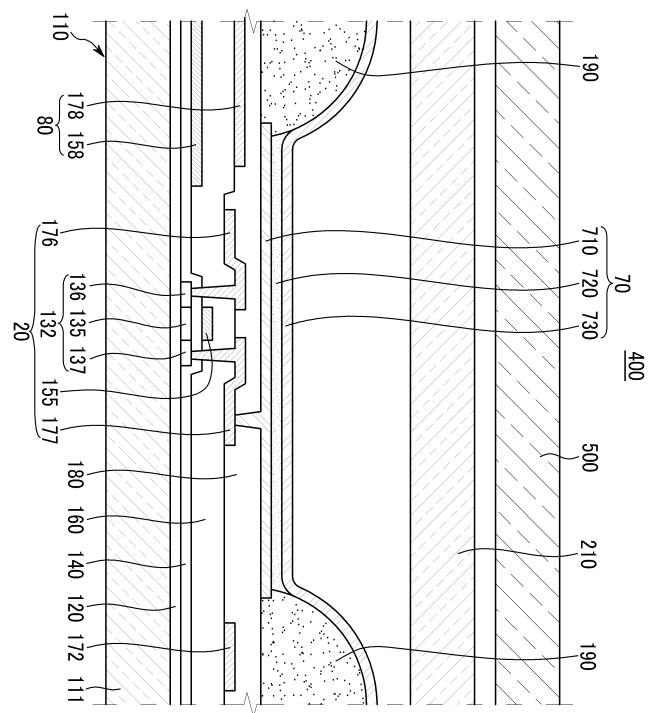
도면3



도면4



도면5



专利名称(译)	有机发光显示器		
公开(公告)号	KR100989135B1	公开(公告)日	2010-10-20
申请号	KR1020090001162	申请日	2009-01-07
[标]申请(专利权)人(译)	三星显示有限公司		
申请(专利权)人(译)	三圣母工作显示有限公司		
当前申请(专利权)人(译)	三圣母工作显示有限公司		
[标]发明人	KIM EUN AH 김은아 JEONG CHUL WOO 정철우 JEON HEE CHUL 전희철 KWAK NOH MIN 광노민 JUNG WOO SUK 정우석 LEE JOO HWA 이주화 JEONG HEE SEONG 정희성 PARK SOON RYONG 박순룡		
发明人	김은아 정철우 전희철 광노민 정우석 이주화 정희성 박순룡		
IPC分类号	H01L51/50 H05B33/22 H05B33/02		
CPC分类号	H01L27/3246 H01L2251/5315 H01L51/5281 H01L27/322 H01L51/5284		
其他公开文献	KR1020100081770A		
外部链接	Espacenet		

摘要(译)

本发明涉及有机发光显示装置，其包括根据本发明的有机发光显示装置，基板构件，栅电极，源电极和具有另一种颜色的有色发光显示装置。像素电极连接到漏电极，并且在平坦化膜上形成的颜色的像素限定层具有开口部分，该开口部分通过接触孔显示像素电极和像素电极以及薄膜晶体管的像素限定层，在薄膜晶体管的相上形成平坦化膜，它具有接触孔，该接触孔暴露形成的薄膜晶体管（薄膜晶体管，TFT），并且在包括漏电极的同时在基板构件上暴露部分漏电极，并且平坦化电影。像素定义层，减色，互补色，有机发光显示装置。

