



**(19) 대한민국특허청(KR)**  
**(12) 등록특허공보(B1)**

(45) 공고일자 2010년10월08일  
(11) 등록번호 10-0986915  
(24) 등록일자 2010년10월04일

(51) Int. Cl.

G09G 3/30 (2006.01) G09G 3/32 (2006.01)

G09G 3/20 (2006.01) H01L 51/50 (2006.01)

(21) 출원번호 10-2008-0118055

(22) 출원일자 2008년11월26일

심사청구일자 2008년11월26일

(65) 공개번호 10-2010-0059318

(43) 공개일자 2010년06월04일

(56) 선행기술조사문헌

KR1020080080754 A

KR100858618 B1

KR1020080084017 A

(73) 특허권자

삼성모바일디스플레이주식회사

경기도 용인시 기흥구 농서동 산24번지

(72) 발명자

강철규

경기도 용인시 기흥읍 공세리 428-5 삼성SDI 중앙연구소

최상무

경기도 용인시 기흥읍 공세리 428-5 삼성SDI 중앙연구소

김금남

경기도 용인시 기흥읍 공세리 428-5 삼성SDI 중앙연구소

(74) 대리인

신영무

전체 청구항 수 : 총 11 항

심사관 : 조기덕

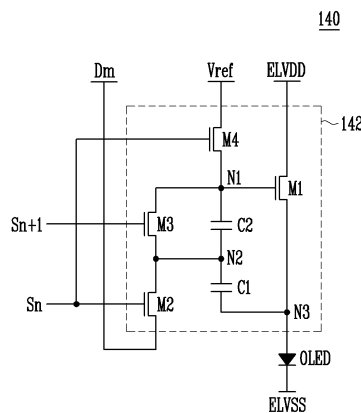
**(54) 유기전계발광 표시장치 및 그의 구동방법**

**(57) 요약**

본 발명은 구동 트랜지스터의 문턱전압을 보상할 수 있도록 한 유기전계발광 표시장치에 관한 것이다.

본 발명의 실시예에 의한 유기전계발광 표시장치는 주사선들로 주사신호를 순차적으로 공급하기 위한 주사 구동부와; 데이터선들로 상기 주사신호가 공급되는 기간 중 제 1기간 동안 초기전원을 공급하고, 상기 제 1기간을 제외한 제 2기간 동안 데이터신호를 공급하기 위한 데이터 구동부와; 상기 주사선들 및 데이터선들의 교차부에 위치되는 화소들을 구비하며;  $i$  ( $i$ 는 자연수)번째 수평라인에 위치되는 상기 화소는 캐소드전극이 제 2전원과 접속되는 유기 발광 다이오드와; 제 1전원으로부터 상기 유기 발광 다이오드를 경유하여 상기 제 2전원으로 흐르는 전류량을 제어하는 제 1트랜지스터와; 상기 데이터선 및  $i$ 번째 주사선에 접속되며, 상기  $i$ 번째 주사선으로 상기 주사신호가 공급될 때 턴-온되는 제 2트랜지스터와; 상기 제 1트랜지스터의 게이트전극과 접속되는 제 1노드와 상기 제 2트랜지스터 사이에 접속되며, 상기 제 2트랜지스터가 턴-온될 때 턴-오프 상태로 설정되는 제 3트랜지스터와; 상기 제 1노드와 기준전원 사이에 접속되며, 상기  $i$ 번째 주사선으로 주사신호가 공급될 때 턴-온되는 제 4트랜지스터와; 상기 제 3트랜지스터 및 제 2트랜지스터의 공통노드인 제 2노드와 상기 유기 발광 다이오드의 애노드전극 사이에 접속되는 제 1커패시터를 구비한다.

**대표도** - 도3



**특허청구의 범위**

**청구항 1**

주사선들로 주사신호를 순차적으로 공급하기 위한 주사 구동부와;

데이터선들로 상기 주사신호가 공급되는 기간 중 제 1기간 동안 초기전원을 공급하고, 상기 제 1기간을 제외한 제 2기간 동안 데이터신호를 공급하기 위한 데이터 구동부와;

상기 주사선들 및 데이터선들의 교차부에 위치되는 화소들을 구비하며;

$i$  ( $i$ 는 자연수)번째 수평라인에 위치되는 상기 화소는

캐소드전극이 제 2전원과 접속되는 유기 발광 다이오드와;

제 1전원으로부터 상기 유기 발광 다이오드를 경유하여 상기 제 2전원으로 흐르는 전류량을 제어하는 제 1트랜지스터와;

상기 데이터선 및  $i$ 번째 주사선에 접속되며, 상기  $i$ 번째 주사선으로 상기 주사신호가 공급될 때 턴-온되는 제 2트랜지스터와;

상기 제 1트랜지스터의 게이트전극과 접속되는 제 1노드와 상기 제 2트랜지스터 사이에 접속되며, 상기 제 2트랜지스터가 턴-온될 때 턴-오프 상태로 설정되는 제 3트랜지스터와;

상기 제 1노드와 기준전원 사이에 접속되며, 상기  $i$ 번째 주사선으로 주사신호가 공급될 때 턴-온되는 제 4트랜지스터와;

상기 제 3트랜지스터 및 제 2트랜지스터의 공통노드인 제 2노드와 상기 유기 발광 다이오드의 애노드전극 사이에 접속되는 제 1커패시터를 구비하는 것을 특징으로 하는 유기전계발광 표시장치.

**청구항 2**

제 1항에 있어서,

상기 데이터신호의 전압은 상기 기준전원과 동일하거나 높은 전압으로 설정되는 것을 특징으로 하는 유기전계발광 표시장치.

**청구항 3**

제 1항에 있어서,

상기 초기전원은 상기 데이터신호의 전압보다 높은 전압으로 설정되는 것을 특징으로 하는 유기전계발광 표시장치.

**청구항 4**

제 1항에 있어서,

상기 제 1노드와 상기 제 2노드 사이에 상기 제 3트랜지스터와 병렬로 접속되는 제 2커패시터를 더 구비하는 것을 특징으로 하는 유기전계발광 표시장치.

**청구항 5**

제 4항에 있어서,

상기 제 3트랜지스터는  $i+1$ 번째 주사선으로 주사신호가 공급될 때 턴-온되는 것을 특징으로 하는 유기전계발광 표시장치.

**청구항 6**

제 1항에 있어서,

상기 주사선들과 나란하게 형성되는 발광 제어선들을 더 구비하며,  $i$ 번째 발광 제어선은 상기 제 3트랜지스터의

게이트전극에 접속되는 것을 특징으로 하는 유기전계발광 표시장치.

**청구항 7**

제 6항에 있어서,

상기 주사 구동부는 상기 i번째 주사선으로 공급되는 주사신호와 중첩되도록 상기 i번째 발광 제어선으로 발광 제어신호를 공급하는 것을 특징으로 하는 유기전계발광 표시장치.

**청구항 8**

제 7항에 있어서,

상기 발광 제어신호는 상기 제 3트랜지스터가 턴-오프될 수 있는 전압으로 설정되는 것을 특징으로 하는 유기전계발광 표시장치.

**청구항 9**

유기 발광 다이오드의 애노드전극으로 전류를 공급하기 위한 구동 트랜지스터와, 제 1단자가 상기 유기 발광 다이오드의 애노드전극에 접속되는 제 1커패시터를 구비하는 유기전계발광 표시장치의 구동방법에 있어서;

주사신호가 공급되는 기간 동안 상기 구동 트랜지스터의 게이트전극으로 기준전원을 공급하는 단계와;

상기 주사신호가 공급되는 기간 중 제 1기간 동안 데이터선을 경유하여 상기 제 1커패시터의 제 2단자로 초기전원을 공급하는 단계와;

상기 주사신호가 공급되는 기간 중 제 1기간을 제외한 제 2기간 동안 상기 데이터선을 경유하여 상기 제 1커패시터의 제 2단자로 데이터신호를 공급하여 상기 유기 발광 다이오드의 애노드전극의 전압을 상기 기준전원에서 상기 구동 트랜지스터의 문턱전압을 감한 값으로 설정하는 단계와;

상기 구동 트랜지스터의 게이트전극과 상기 제 1커패시터의 제 2단자를 전기적으로 접속시켜 상기 유기 발광 다이오드로 전류를 공급하는 단계를 포함하는 것을 특징으로 하는 유기전계발광 표시장치의 구동방법.

**청구항 10**

제 9항에 있어서,

상기 데이터신호는 상기 기준전원과 동일하거나 높은 전압으로 설정되는 것을 특징으로 하는 유기전계발광 표시장치의 구동방법.

**청구항 11**

제 9항에 있어서,

상기 초기전원은 상기 데이터신호보다 높은 전압으로 설정되는 것을 특징으로 하는 유기전계발광 표시장치의 구동방법.

**명세서**

**발명의 상세한 설명**

**기술분야**

[0001] 본 발명은 유기전계발광 표시장치 및 그의 구동방법에 관한 것으로, 특히 구동 트랜지스터의 문턱전압을 보상할 수 있도록 한 유기전계발광 표시장치 및 그의 구동방법에 관한 것이다.

**배경기술**

[0002] 최근, 음극선관(Cathode Ray Tube)의 단점인 무게와 부피를 줄일 수 있는 각종 평판 표시장치들이 개발되고 있다. 평판 표시장치로는 액정 표시장치(Liquid Crystal Display), 전계방출 표시장치(Field Emission

Display), 플라즈마 표시패널(Plasma Display Panel) 및 유기전계발광 표시장치(Organic Light Emitting Display) 등이 있다.

- [0003] 평판 표시장치 중 유기전계발광 표시장치는 전자와 정공의 재결합에 의하여 빛을 발생하는 유기 발광 다이오드를 이용하여 영상을 표시한다. 이러한, 유기전계발광 표시장치는 빠른 응답속도를 가짐과 동시에 낮은 소비전력으로 구동되는 장점이 있다.
- [0004] 도 1은 일반적인 유기전계발광 표시장치의 화소를 나타내는 회로도이다. 도 1에서 화소들에 포함되는 트랜지스터들은 엔모스(NMOS)로 설정된다.
- [0005] 도 1을 참조하면, 종래의 유기전계발광 표시장치의 화소(4)는 유기 발광 다이오드(OLED)와, 데이터선(Dm) 및 주사선(Sn)에 접속되어 유기 발광 다이오드(OLED)를 제어하기 위한 화소회로(2)를 구비한다.
- [0006] 유기 발광 다이오드(OLED)의 애노드전극은 화소회로(2)에 접속되고, 캐소드전극은 제 2전원(ELVSS)에 접속된다. 이와 같은 유기 발광 다이오드(OLED)는 화소회로(2)로부터 공급되는 전류에 대응되어 소정 휘도의 빛을 생성한다.
- [0007] 화소회로(2)는 주사선(Sn)에 주사신호가 공급될 때 데이터선(Dm)으로 공급되는 데이터신호에 대응되어 유기 발광 다이오드(OLED)로 공급되는 전류량을 제어한다. 이를 위해, 화소회로(2)는 제 1전원(ELVDD)과 유기 발광 다이오드(OLED) 사이에 접속된 제 2트랜지스터(M2)(즉, 구동 트랜지스터)와, 제 2트랜지스터(M2), 데이터선(Dm) 및 주사선(Sn)의 사이에 접속된 제 1트랜지스터(M1)와, 제 2트랜지스터(M2)의 게이트전극과 제 2전극 사이에 접속된 스토리지 커패시터(Cst)를 구비한다.
- [0008] 제 1트랜지스터(M1)의 게이트전극은 주사선(Sn)에 접속되고, 제 1전극은 데이터선(Dm)에 접속된다. 그리고, 제 1트랜지스터(M1)의 제 2전극은 스토리지 커패시터(Cst)의 일측단자에 접속된다. 여기서, 제 1전극은 소오스전극 및 드레인전극 중 어느 하나로 설정되고, 제 2전극은 제 1전극과 다른 전극으로 설정된다. 예를 들어, 제 1전극이 드레인전극으로 설정되면 제 2전극은 소오스전극으로 설정된다. 주사선(Sn) 및 데이터선(Dm)에 접속된 제 1트랜지스터(M1)는 주사선(Sn)으로부터 주사신호가 공급될 때 턴-온되어 데이터선(Dm)으로부터 공급되는 데이터신호를 스토리지 커패시터(Cst)로 공급한다. 이때, 스토리지 커패시터(Cst)는 데이터신호에 대응되는 전압을 충전한다.
- [0009] 제 2트랜지스터(M2)의 게이트전극은 스토리지 커패시터(Cst)의 일측단자에 접속되고, 제 1전극은 제 1전원(ELVDD)에 접속된다. 그리고, 제 2트랜지스터(M2)의 제 2전극은 스토리지 커패시터(Cst)의 다른측단자 및 유기 발광 다이오드(OLED)의 애노드전극에 접속된다. 이와 같은 제 2트랜지스터(M2)는 스토리지 커패시터(Cst)에 저장된 전압값에 대응하여 제 1전원(ELVDD)으로부터 유기 발광 다이오드(OLED)를 경유하여 제 2전원(ELVSS)으로 흐르는 전류량을 제어한다.
- [0010] 스토리지 커패시터(Cst)의 일측단자는 제 2트랜지스터(M2)의 게이트전극에 접속되고, 다른측단자는 유기 발광 다이오드(OLED)의 애노드전극에 접속된다. 이와 같은 스토리지 커패시터(Cst)는 데이터신호에 대응되는 전압을 충전한다.
- [0011] 이와 같은 종래의 화소(4)는 스토리지 커패시터(Cst)에 충전된 전압에 대응하는 전류를 유기 발광 다이오드(OLED)로 공급함으로써 소정 휘도의 화상을 표시한다. 하지만, 이와 같은 종래의 유기전계발광 표시장치는 제 2트랜지스터(M2)의 문턱전압 편차에 의하여 균일한 휘도의 영상을 표시할 수 없는 문제점이 있다.
- [0012] 실제로, 화소들(4) 각각마다 제 2트랜지스터(M2)의 문턱전압이 상이하게 설정되는 경우, 화소들(4) 각각은 동일한 데이터신호에 대응하여 서로 다른 휘도의 빛을 생성하기 때문에 균일한 휘도의 영상을 표시할 수 없다.

**발명의 내용**

**해결 하고자하는 과제**

- [0013] 따라서, 본 발명의 목적은 구동 트랜지스터의 문턱전압을 보상할 수 있도록 한 유기전계발광 표시장치 및 그의 구동방법을 제공하는 것이다.

**과제 해결수단**

- [0014] 본 발명의 실시예에 의한 유기전계발광 표시장치는 주사선들로 주사신호를 순차적으로 공급하기 위한 주사 구동부와; 데이터선들로 상기 주사신호가 공급되는 기간 중 제 1기간 동안 초기전원을 공급하고, 상기 제 1기간을 제외한 제 2기간 동안 데이터신호를 공급하기 위한 데이터 구동부와; 상기 주사선들 및 데이터선들의 교차부에 위치되는 화소들을 구비하며;  $i$ ( $i$ 는 자연수)번째 수평라인에 위치되는 상기 화소는 캐소드전극이 제 2전원과 접속되는 유기 발광 다이오드와; 제 1전원으로부터 상기 유기 발광 다이오드를 경유하여 상기 제 2전원으로 흐르는 전류량을 제어하는 제 1트랜지스터와; 상기 데이터선 및  $i$ 번째 주사선에 접속되며, 상기  $i$ 번째 주사선으로 상기 주사신호가 공급될 때 턴-온되는 제 2트랜지스터와; 상기 제 1트랜지스터의 게이트전극과 접속되는 제 1노드와 상기 제 2트랜지스터 사이에 접속되며, 상기 제 2트랜지스터가 턴-온될 때 턴-오프 상태로 설정되는 제 3트랜지스터와; 상기 제 1노드와 기준전원 사이에 접속되며, 상기  $i$ 번째 주사선으로 주사신호가 공급될 때 턴-온되는 제 4트랜지스터와; 상기 제 3트랜지스터 및 제 2트랜지스터의 공통노드인 제 2노드와 상기 유기 발광 다이오드의 애노드전극 사이에 접속되는 제 1커패시터를 구비한다.
- [0015] 바람직하게, 상기 데이터신호의 전압은 상기 기준전원과 동일하거나 높은 전압으로 설정된다. 상기 초기전원은 상기 데이터신호의 전압보다 높은 전압으로 설정된다. 상기 제 1노드와 상기 제 2노드 사이에 상기 제 3트랜지스터와 병렬로 접속되는 제 2커패시터를 더 구비한다.
- [0016] 본 발명의 실시예에 의한 유기전계발광 표시장치의 구동방법은 주사신호가 공급되는 기간 동안 상기 구동 트랜지스터의 게이트전극으로 기준전원을 공급하는 단계와; 상기 주사신호가 공급되는 기간 중 제 1기간 동안 데이터선을 경유하여 상기 제 1커패시터의 제 2단자로 초기전원을 공급하는 단계와; 상기 주사신호가 공급되는 기간 중 제 1기간을 제외한 제 2기간 동안 상기 데이터선을 경유하여 상기 제 1커패시터의 제 2단자로 데이터신호를 공급하여 상기 유기 발광 다이오드의 애노드전극의 전압을 상기 기준전원에서 상기 구동 트랜지스터의 문턱전압을 감한 값으로 설정하는 단계와; 상기 구동 트랜지스터의 게이트전극과 상기 제 1커패시터의 제 2단자를 전기적으로 접속시켜 상기 유기 발광 다이오드로 전류를 공급하는 단계를 포함한다.

**효과**

- [0017] 본 발명의 유기전계발광 표시장치 및 그의 구동방법에 의하면 구동 트랜지스터의 문턱전압과 무관하게 원하는 전류를 유기 발광 다이오드로 공급할 수 있고, 이에 따라 균일한 휘도의 영상을 표시할 수 있다. .

**발명의 실시를 위한 구체적인 내용**

- [0018] 이하, 본 발명이 속하는 기술분야에서 통상의 지식을 가진 자가 본 발명을 용이하게 실시할 수 있는 바람직한 실시 예가 첨부된 도 2 내지 도 8을 참조하여 자세히 설명하면 다음과 같다.
- [0019] 도 2는 본 발명의 실시예에 의한 유기전계발광 표시장치를 나타내는 도면이다.
- [0020] 도 2를 참조하면, 본 발명의 실시예에 의한 유기전계발광 표시장치는 주사선들(S1 내지 Sn+1) 및 데이터선들(D1 내지 Dm)과 접속되도록 위치되는 화소들(140)과, 주사선들(S1 내지 Sn+1)을 구동하기 위한 주사 구동부(110)와, 데이터선들(D1 내지 Dm)을 구동하기 위한 데이터 구동부(120)와, 주사 구동부(110) 및 데이터 구동부(120)를 제어하기 위한 타이밍 제어부(150)를 구비한다.
- [0021] 주사 구동부(110)는 타이밍 제어부(150)로부터 주사 구동제어신호(SCS)를 공급받는다. 주사 구동제어신호(SCS)를 공급받은 주사 구동부(110)는 주사신호를 생성하고, 생성된 주사신호를 주사선들(S1 내지 Sn+1)로 순차적으로 공급한다.
- [0022] 데이터 구동부(120)는 타이밍 제어부(150)로부터 데이터 구동제어신호(DCS)를 공급받는다. 데이터 구동제어신호(DCS)를 공급받은 데이터 구동부(120)는 데이터선들(D1 내지 Dm)로 주사신호가 공급되는 기간 중 제 1기간 동안 초기전원을 공급하고, 제 1기간을 제외한 나머지 제 2기간 동안 데이터신호를 공급한다. 여기서, 초기전원은 데이터신호보다 높은 전압으로 설정된다.

- [0023] 타이밍 제어부(150)는 외부로부터 공급되는 동기신호들에 대응하여 데이터 구동제어신호(DCS) 및 주사 구동제어신호(SCS)를 생성한다. 타이밍 제어부(150)에서 생성된 데이터 구동제어신호(DCS)는 데이터 구동부(120)로 공급되고, 주사 구동제어신호(SCS)는 주사 구동부(110)로 공급된다. 그리고, 타이밍 제어부(150)는 외부로부터 공급되는 데이터(Data)를 데이터 구동부(120)로 공급한다.
- [0024] 화소부(130)는 외부로부터 제 1전원(ELVDD), 제 2전원(ELVSS) 및 기준전원(Vref)을 공급받아 각각의 화소들(140)로 공급한다. 제 1전원(ELVDD), 제 2전원(ELVSS) 및 기준전원(Vref)을 공급받은 화소들(140) 각각은 데이터신호에 대응하는 빛을 생성한다.
- [0025] 여기서, 제 1전원(ELVDD)은 제 2전원(ELVSS)보다 높은 전압값으로 설정되어 유기 발광 다이오드로 소정의 전류를 공급한다. 기준전원(Vref)은 데이터신호와 동일하거나 낮은 전압으로 설정된다.
- [0026] 한편,  $i$ ( $i$ 는 자연수)번째 수평라인에 위치되는 화소(140)는  $i$ 번째 주사선 및  $i+1$ 번째 주사선과 접속된다. 이와 같은 화소(140)는 엔모스(NMOS)형의 다수의 트랜지스터를 포함하며, 구동 트랜지스터의 문턱전압이 보상되는 전류를 유기 발광 다이오드로 공급한다.
- [0027] 도 3은 본 발명의 제 1실시예에 의한 화소를 나타내는 도면이다. 도 3에서는 설명의 편의성을 위하여  $n$ 번째 수평라인에 위치하며, 제  $m$ 데이터선(Dm)과 접속된 화소(140)를 도시하기로 한다.
- [0028] 도 3을 참조하면, 본 발명의 제 1실시예에 의한 화소(140)는 유기 발광 다이오드(OLED)와, 데이터선(Dm) 및 주사선들(Sn, Sn+1)에 접속되어 유기 발광 다이오드(OLED)를 제어하기 위한 화소회로(142)를 구비한다.
- [0029] 유기 발광 다이오드(OLED)의 애노드전극은 화소회로(142)에 접속되고, 캐소드전극은 제 2전원(ELVSS)에 접속된다. 이와 같은 유기 발광 다이오드(OLED)는 화소회로(142)로부터 공급되는 전류에 대응하여 소정 휘도의 빛을 생성한다.
- [0030] 화소회로(142)는 제  $n$ 주사선(Sn)에 주사신호가 공급될 때 데이터선(Dm)으로 공급되는 데이터신호 및 제 1트랜지스터의 문턱전압에 대응하는 전압을 충전하고, 제  $n+1$ 주사선(Sn+1)으로 주사신호가 공급될 때 충전된 전압에 대응하는 전류를 유기 발광 다이오드(OLED)로 공급한다. 이를 위해, 화소회로(142)는 제 1 내지 제 4트랜지스터(M1 내지 M4), 제 1커패시터(C1) 및 제 2커패시터(C2)를 구비한다.
- [0031] 제 1트랜지스터(M1)의 게이트전극은 제 1노드(N1)에 접속되고, 제 1전극은 제 1전원(ELVDD)에 접속된다. 그리고, 제 1트랜지스터(M1)의 제 2전극은 유기 발광 다이오드(OLED)의 애노드전극(즉, 제 3노드(N3))에 접속된다.
- [0032] 제 2트랜지스터(M2)의 게이트전극은 제  $n$ 주사선(Sn)에 접속되고, 제 1전극은 데이터선(Dm)에 접속된다. 그리고, 제 2트랜지스터(M2)의 제 2전극은 제 2노드(N2)에 접속된다. 이와 같은 제 2트랜지스터(M2)는 주사선(Sn)으로 주사신호가 공급될 때 턴-온되어 데이터선(Dm)과 제 2노드(N2)를 전기적으로 접속시킨다.
- [0033] 제 3트랜지스터(M3)의 게이트전극은 제  $n+1$ 주사선(Sn+1)에 접속되고, 제 1전극은 제 2노드(N2)에 접속된다. 그리고, 제 3트랜지스터(M3)의 제 2전극은 제 1노드(N1)(즉, 제 1트랜지스터(M1)의 게이트전극)에 접속된다. 이와 같은 제 3트랜지스터(M3)는 제  $n+1$ 주사선(Sn+1)으로 주사신호가 공급될 때 턴-온되어 제 1노드(N1)와 제 2노드(N2)를 전기적으로 접속시킨다. 이와 같은 제 3트랜지스터(M3)는 제 2트랜지스터(M2)가 턴-온될 때 턴-오프 상태로 설정된다.
- [0034] 제 4트랜지스터(M4)의 게이트전극은 제  $n$ 주사선(Sn)에 접속되고, 제 1전극은 기준전원(Vref)에 접속된다. 그리고, 제 4트랜지스터(M4)의 제 2전극은 제 1노드(N1)에 접속된다. 이와 같은 제 4트랜지스터(M4)는 제  $n$ 주사선(Sn)으로 주사신호가 공급될 때 턴-온되어 기준전원(Vref)의 전압을 제 1노드(N1)로 공급한다.
- [0035] 제 1커패시터(C1) 및 제 2커패시터(C2)는 제 1트랜지스터(M1)의 제 1노드(N1)와 제 3노드(N3) 사이에 직렬로 접속된다. 그리고, 제 1커패시터(C1) 및 제 2커패시터(C2)의 공통노드는 제 2트랜지스터(M2) 및 제 3트랜지스터(M3)의 공통노드(즉, 제 2노드(N2))에 접속된다. 여기서, 제 2커패시터(C2) 및 제 3트랜지스터(M3)는 제 1노드(N1)와 제 2노드(N2) 사이에 병렬로 접속된다.
- [0036] 도 4는 도 3의 화소를 구동하기 위한 파형도를 나타내는 도면이다.
- [0037] 도 3 및 도 4를 결부하여 동작과정을 상세히 설명하면, 먼저 제  $n$ 주사선(Sn)으로 주사신호가 공급되고, 주사선

호가 공급되는 기간 중 제 1기간 동안 데이터선(Dm)으로 초기전원(Vint)이 공급된다.

[0038] 주사선(Sn)으로 주사신호가 공급되면 제 2트랜지스터(M2) 및 제 4트랜지스터(M4)가 턴-온된다. 제 2트랜지스터(M2)가 턴-온되면 데이터선(Dm)으로부터의 초기전원(Vint)이 제 2노드(N2)로 공급된다. 제 4트랜지스터(M4)가 턴-온되면 기준전원(Vref)의 전압이 제 1노드(N1)로 공급된다. 여기서, 기준전원(Vref)이 전압은 제 1트랜지스터(M1)가 턴-오프될 수 있는 낮은 전압으로 설정된다.

[0039] 이후, 제 2기간 동안 데이터선(Dm)으로 데이터신호가 공급되고, 이에 따라 제 2노드(N2)는 데이터신호의 전압으로 하강된다. 제 2노드(N2)의 전압이 하강되면 제 1커패시터(C1)이 커플링 현상에 의하여 제 3노드(N3)의 전압도 하강한다. 이때, 제 1트랜지스터(M1)가 턴-온되고, 제 3노드(N3)의 전압은 기준전원(Vref)의 전압에서 제 1트랜지스터(M1)의 문턱전압을 감한 전압까지 상승한다. 이를 위하여, 초기전원(Vint)의 전압은 데이터신호가 공급될 때 제 3노드(N3)의 전압이 기준전원(Vref)의 전압보다 낮은 전압으로 하강될 수 있도록 설정된다.

[0040] 이때, 제 2커패시터(C2)에는  $V_{data} - V_{ref}$ 의 전압이 충전되고, 제 1커패시터(C1)에는  $V_{data} - V_{ref} + V_{th}$ 의 전압이 충전된다. 여기서,  $V_{data}$ 는 데이터신호의 전압을 의미한다.

[0041] 이후, 제 n주사선(Sn)으로 주사신호의 공급이 중단되어 제 2트랜지스터(M2) 및 제 4트랜지스터(M4)가 턴-오프된다. 그리고, 제 n+1주사선(Sn+1)으로 주사신호가 공급되어 제 1노드(N1) 및 제 2노드(N2)가 전기적으로 접속된다. 이 경우, 제 1커패시터(C1)의 양단 전압은 0으로 설정되고, 제 1트랜지스터(M1)의 게이트전극 및 소오스전극 사이의 전압은 제 1커패시터(C1)에 충전된 전압으로 설정된다. 즉, 제 1트랜지스터(M1)의 전압은 수학적 1과 같이 설정된다.

**수학적 1**

[0042]  $V_{gs}(M1) = V_{data} - V_{ref} + V_{th}(M1)$

[0043] 제 1트랜지스터(M1)의  $V_{gs}$ 의 전압에 의하여 유기 발광 다이오드(OLED)로 흐르는 전류량은 수학적 2과 같이 설정된다.

**수학적 2**

[0044]  $I_{oled} = \beta (V_{gs}(M1) - V_{th}(M1))^2 = \beta \{(V_{data} - V_{ref} + V_{th}(M1)) - V_{th}(M1)\}^2 = \beta (V_{data} - V_{ref})^2$

[0045] 수학적 2를 참조하면, 유기 발광 다이오드(OLED)로 흐르는 전류는 데이터신호의 전압( $V_{data}$ )과 기준전원( $V_{ref}$ )의 차 전압에 의하여 결정된다. 여기서, 기준전원( $V_{ref}$ )은 고정된 전압이므로 유기 발광 다이오드(OLED)로 흐르는 전류는 데이터신호에 의하여 결정된다.

[0046] 한편, 제 1전원(ELVDD), 기준전원( $V_{ref}$ ) 및 데이터신호의 전압( $V_{data}$ )의 전압범위는 수학적 3과 같이 설정된다.

**수학적 3**

[0047]  $ELVDD > V_{data} \geq V_{ref}$

[0048] 기준전원( $V_{ref}$ )의 전압은 유기 발광 다이오드(OLED)로 전류가 흐르지 않도록 낮은 전압을 가지는 고정 전압이고,  $V_{data}$ 는 데이터신호의 전압으로 표현하고자 하는 계조에 대응하여 전압이 변화된다. 여기서, 데이터신호의 전압( $V_{data}$ )과 기준전원( $V_{ref}$ )의 전압에 의하여 계조가 구현되므로 데이터신호의 전압( $V_{data}$ )은 기준전원( $V_{ref}$ )의 전압과 동일하거나 높은 전압으로 설정된다.

[0049] 도 5는 데이터신호의 전압에 대응하여 유기 발광 다이오드로 흐르는 전류를 나타내는 도면이다.

[0050] 도 5를 참조하면, 유기 발광 다이오드(OLED)로 흐르는 전류는 데이터신호의 전압( $V_{data}$ ) 변화에 대응하여 변화된다. 즉, 본 발명에서는 데이터신호의 전압 변화에 대응하여 유기 발광 다이오드(OLED)로 흐르는 전류량이 변화되고, 이에 따라 원하는 계조를 표현할 수 있다.

[0051] 도 6은 본 발명의 제 2실시예에 의한 화소를 나타내는 도면이다. 도 6을 설명할 때 도 3과 동일한 기능을 하는 구성에 대해서는 동일한 도면부호를 할당함과 아울러 상세한 설명은 생략하기로 한다.

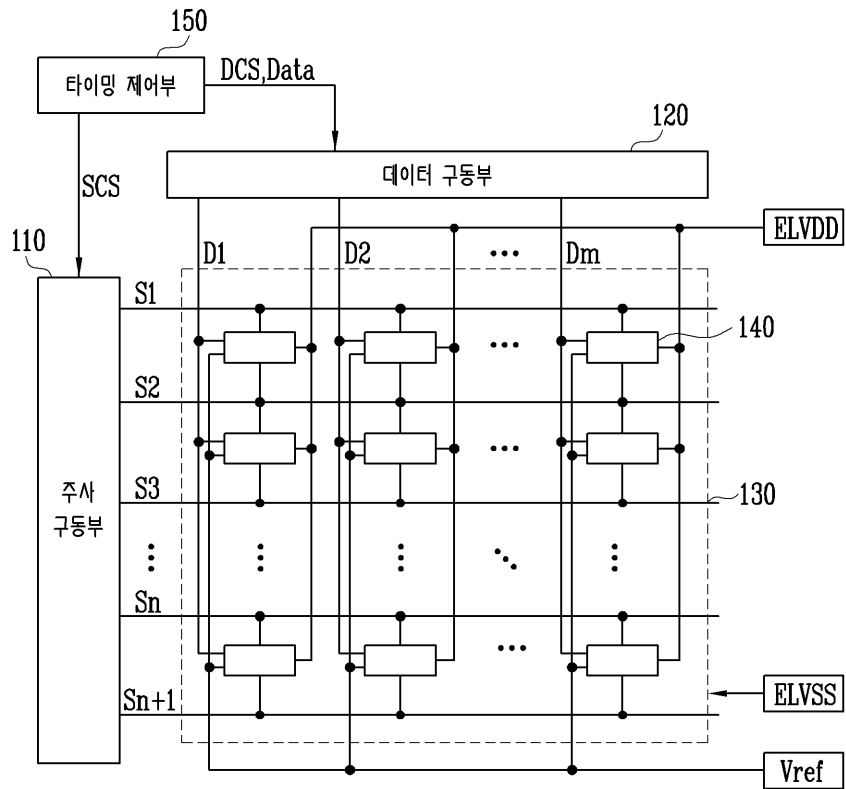
- [0052] 도 6을 참조하면, 본 발명의 제 2실시예에 의한 화소(140')는 발광 제어선(En)에 접속된다. 여기서, 발광 제어선들은 주사선들(S1 내지 Sn)과 나란하게 위치되며 수평라인마다 형성된다. 즉, E1 내지 En의 발광 제어선들이 주사선들(S1 내지 Sn)과 나란하게 배치된다. 그리고, i(i는 자연수)번째 발광 제어선(Ei)으로 공급되는 발광 제어신호는 i번째 주사선(Si)으로 공급되는 주사신호와 중첩되도록 공급된다.
- [0053] 한편, 주사선들(S1 내지 Sn)로 순차적으로 공급되는 주사신호는 트랜지스터가 턴-온될 수 있는 전압(예를 들면, 하이극성)으로 설정되고, 발광 제어선들(E1 내지 En)로 공급되는 발광 제어신호는 트랜지스터들이 턴-오프될 수 있는 전압(예를 들면, 로우극성)으로 설정된다.
- [0054] 화소회로(142')에 포함된 제 3트랜지스터(M3')의 게이트전극은 발광 제어선(En)에 접속되고, 제 1전극은 제 2노드(N2)에 접속된다. 그리고, 제 3트랜지스터(M3)의 제 2전극은 제 1노드(N1)에 접속된다.
- [0055] 제 1커패시터(C1')는 제 3트랜지스터(M3)의 제 1전극(즉, 제 2노드(N2))과 제 3노드(N3) 사이에 접속된다.
- [0056] 이와 같은 본 발명의 제 2실시예에 의한 화소(140')를 도 3에 도시된 화소(140)와 비교해보면, 제 3트랜지스터(M3'), 제 1커패시터(C1')의 전기적 접속이 상이하게 설정된다. 그리고, 제 3에 도시된 화소(140)와 비교하여 제 2커패시터(C2)가 제거된다.
- [0057] 도 7은 도 6에 도시된 화소의 구동방법을 나타내는 파형도이다.
- [0058] 도 6 및 도 7을 결부하여 동작과정을 상세히 설명하면, 먼저 제 n주사선(Sn)으로 주사신호가 공급되고, 주사신호가 공급되는 기간 중 제 1기간 동안 데이터선(Dm)으로 초기전원(Vint)이 공급된다. 그리고, 제 n주사선(Sn)으로 주사신호가 공급되는 기간 동안 제 n발광 제어선(En)으로 발광 제어신호가 공급된다.
- [0059] 제 n발광 제어선(En)으로 발광 제어신호가 공급되면 제 3트랜지스터(M3')가 턴-오프된다. 주사선(Sn)으로 주사신호가 공급되면 제 2트랜지스터(M2) 및 제 4트랜지스터(M4)가 턴-온된다. 제 2트랜지스터(M2)가 턴-온되면 데이터선(Dm)으로부터의 초기전원(Vint)이 제 2노드(N2)로 공급된다. 제 4트랜지스터(M4)가 턴-온되면 기준전원(Vref)의 전압이 제 1노드(N1)로 공급된다.
- [0060] 이후, 제 2기간 동안 데이터선(Dm)으로 데이터신호가 공급되고, 이에 따라 제 2노드(N2)는 데이터신호의 전압으로 하강된다. 제 2노드(N2)의 전압이 하강되면 제 1커패시터(C1')이 커플링 현상에 의하여 제 3노드(N3)의 전압도 하강한다. 이때, 제 1트랜지스터(M1)가 턴-온되고, 제 3노드(N3)의 전압은 기준전원(Vref)의 전압에서 제 1트랜지스터(M1)의 문턱전압을 감한 전압까지 상승한다. 이때, 제 1커패시터(C')에는 수학적 1과 같은 전압이 충전된다.
- [0061] 이후, 제 n주사선(Sn)으로 주사신호의 공급이 중단되어 제 2트랜지스터(M2) 및 제 4트랜지스터(M4)가 턴-오프된다. 그리고, 제 n발광 제어선(En)으로 발광 제어신호의 공급이 중단되어 제 3트랜지스터(M3')가 턴-온된다. 제 3트랜지스터(M3')가 턴-온되면 제 2노드(N2)와 제 1노드(N1)가 전기적으로 접속되고, 이에 따라 제 1트랜지스터(M1)는 제 1커패시터(C')에 저장된 전압에 대응하는 전류를 유기 발광 다이오드(OLED)로 공급한다. 실제로, 유기 발광 다이오드(OLED)에는 수학적 2와 같은 전류가 공급된다. 즉, 본 발명의 제 2실시예에 의한 화소(140')에서는 제 1트랜지스터(M1)의 문턱전압과 무관하게 원하는 전류를 유기 발광 다이오드(OLED)로 공급할 수 있다.
- [0062] 한편, 도 3 및 도 6에서는 트랜지스터들이 엔모스(NMOS)로 형성된 것으로 도시되었지만 본 발명이 이에 한정되지는 않는다. 예를 들어, 도 3에 도시된 화소는 도 8과 같이 피모스(PMOS) 형으로 형성될 수 있다. 이 경우, 도 4에 도시된 파형들의 극성이 반전되어 공급될 뿐 동작과정은 동일하게 설정된다.
- [0063] 본 발명의 기술 사상은 상기 바람직한 실시예에 따라 구체적으로 기술되었으나, 상기한 실시예는 그 설명을 위한 것이며 그 제한을 위한 것이 아님을 주의하여야 한다. 또한, 본 발명의 기술 분야의 통상의 지식을 가진 자라면 본 발명의 기술 사상의 범위 내에서 다양한 변형예가 가능함을 이해할 수 있을 것이다.

**도면의 간단한 설명**

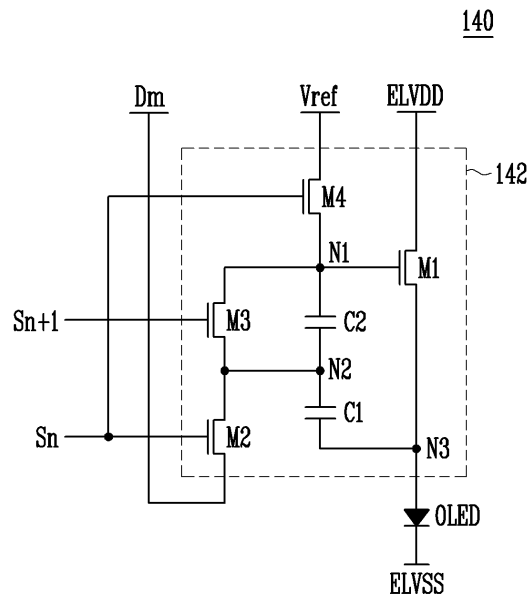
- [0064] 도 1은 일반적인 유기전계발광 표시장치를 나타내는 회로도이다.
- [0065] 도 2는 본 발명의 실시예에 의한 유기전계발광 표시장치를 나타내는 도면이다.
- [0066] 도 3은 본 발명의 제 1실시예에 의한 화소를 나타내는 회로도이다.



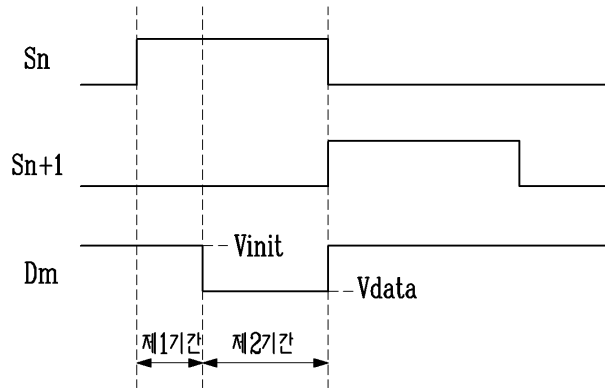
도면2



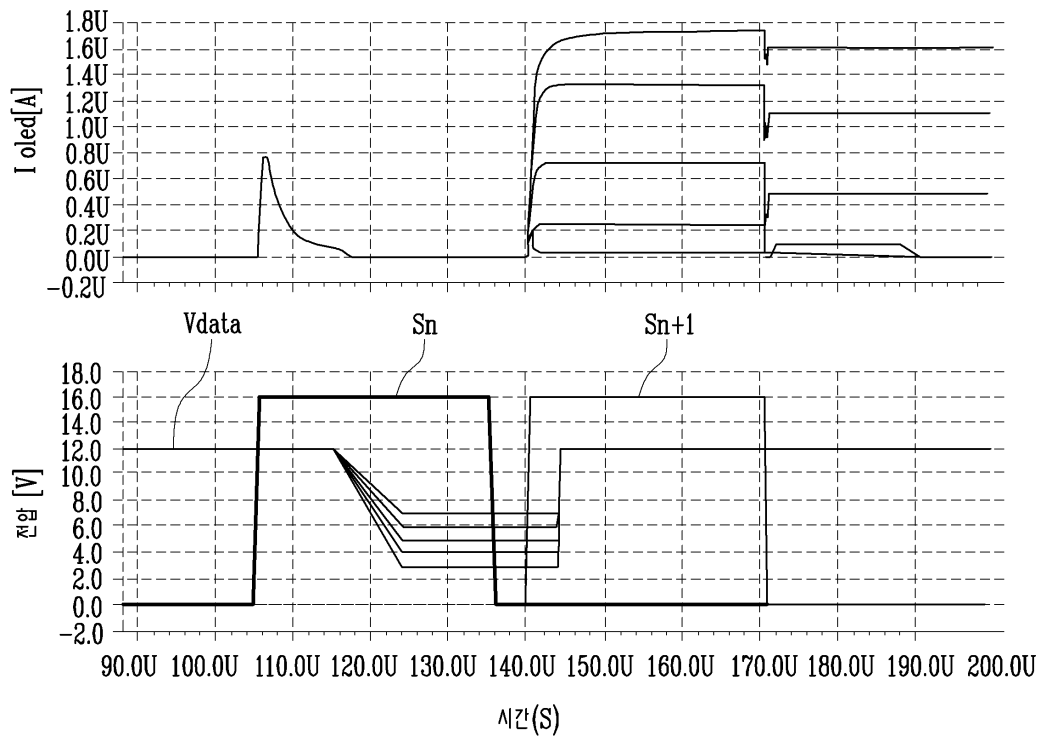
도면3



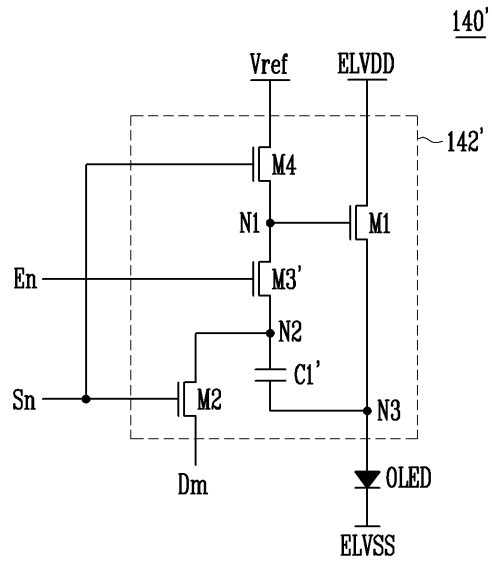
도면4



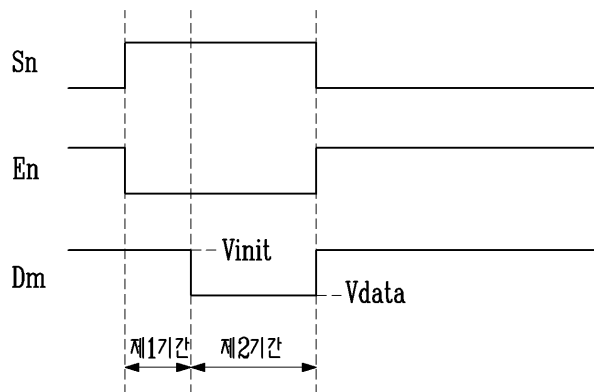
도면5



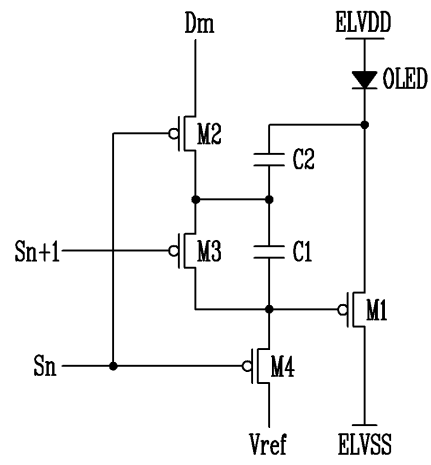
도면6



도면7



도면8



专利名称(译)	有机电致发光显示装置及其驱动方法		
公开(公告)号	<a href="#">KR100986915B1</a>	公开(公告)日	2010-10-08
申请号	KR1020080118055	申请日	2008-11-26
[标]申请(专利权)人(译)	三星显示有限公司		
申请(专利权)人(译)	三圣母工作显示有限公司		
当前申请(专利权)人(译)	三圣母工作显示有限公司		
[标]发明人	CHULKYU KANG 강철규 SANGMOO CHOI 최상무 KEUMNAM KIM 김금남		
发明人	강철규 최상무 김금남		
IPC分类号	H01L51/50 G09G3/20 G09G3/30 G09G3/32		
CPC分类号	G09G2310/0262 G09G3/3233 G09G2300/0852 G09G2310/0251 G09G2320/043 G09G2300/0819 H01L29/742 H01L29/749		
代理人(译)	SHIN , YOUNG MOO		
其他公开文献	KR1020100059318A		
外部链接	<a href="#">Espacenet</a>		

摘要(译)

有机发光显示装置包括：扫描驱动器，用于通过扫描线 ( Sn ) 顺序地提供扫描信号；以及扫描驱动器。数据驱动器，用于在通过扫描线的相应扫描线 ( Sn ) 提供扫描信号的时间段的第一时段中通过数据线 ( Dm ) 提供初始电压 ( Vinit )，并提供数据信号 ( 在通过相应的扫描线 ( Sn ) 提供扫描信号的时间段的第二时段中，在第一时间段之后的第二时段中，将Vdata ) 传输到数据线；像素 ( 140 ) 位于扫描线 ( Sn ) 和数据线 ( Dm ) 的交叉区域。

