



**(19) 대한민국특허청(KR)**  
**(12) 등록특허공보(B1)**

(45) 공고일자 2008년08월21일  
(11) 등록번호 10-0853538  
(24) 등록일자 2008년08월14일

(51) Int. Cl.  
G09G 3/30 (2006.01) G09G 3/32 (2006.01)  
G09G 3/20 (2006.01) H05B 33/12 (2006.01)  
(21) 출원번호 10-2006-0136768  
(22) 출원일자 2006년12월28일  
심사청구일자 2006년12월28일  
(65) 공개번호 10-2008-0061729  
(43) 공개일자 2008년07월03일  
(56) 선행기술조사문헌  
KR1020020077007 A\*  
\*는 심사관에 의하여 인용된 문헌

(73) 특허권자  
삼성에스디아이 주식회사  
경기 수원시 영통구 신동 575  
(72) 발명자  
안지수  
경기 용인시 기흥구 공세동 삼성SDI중앙연구소  
(74) 대리인  
박상수

전체 청구항 수 : 총 10 항

심사관 : 김남인

**(54) 유기전계발광표시장치**

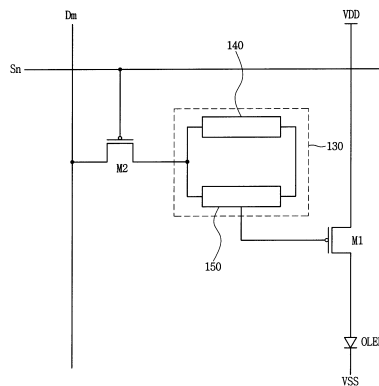
**(57) 요약**

본 발명은 유기전계발광표시장치에 관한 것으로, 현재 스캔 신호에 따라 인가되는 데이터 신호를 다음 스캔 신호에 따른 새로운 데이터 신호가 인가되기 전까지 유지하기 위하여 래치 회로를 사용함으로써, 캐패시터의 특성 편차에 따른 휘도 불균일을 방지할 수 있는 유기전계발광표시장치에 관한 것이다.

본 발명은 유기전계발광소자; 스캔 신호를 인가하기 위한 스캔 라인; 데이터 신호를 인가하기 위한 데이터 라인; 상기 스캔 신호에 따라 상기 데이터 신호를 전달하는 제 1 스위칭 트랜지스터; 상기 제 1 스위칭 트랜지스터와 전기적으로 연결되며, 상기 데이터 신호를 전달받아, 제 1 전압 레벨을 가지는 제어 신호를 생성하고, 상기 생성된 제어 신호를 유지하는 구동부; 및 상기 데이터 신호 및 제어 신호에 따라 상기 유기전계발광소자에 구동 전류를 인가하는 구동 트랜지스터를 포함하는 유기전계발광표시장치에 관한 것이다.

본 발명은 화소부; 상기 화소부에 스캔 신호를 인가하기 위한 스캔 드라이버; 상기 화소부에 데이터 신호를 인가하기 위한 데이터 드라이버; 및 상기 화소부와 상기 데이터 드라이버 사이에 전기적으로 연결되며, 상기 화소부에 상기 데이터 신호의 반전 신호를 인가하기 위한 인버터를 포함하며, 상기 화소부는 상기 스캔 신호에 따라 상기 데이터 신호 및 상기 데이터 신호의 반전 신호를 전달받아, 제 1 전압 레벨의 제어 신호를 생성하고, 상기 생성된 제어 신호를 유지하는 화소 구동부 및 상기 데이터 신호 및 상기 제어 신호에 따라 유기전계발광소자에 구동 전류를 인가하는 구동 트랜지스터를 포함하는 것을 특징으로 하는 유기전계발광표시장치에 관한 것이다.

**대표도 - 도2**



**특허청구의 범위**

**청구항 1**

유기전계발광소자;

스캔 신호를 인가하기 위한 스캔 라인;

데이터 신호를 인가하기 위한 데이터 라인;

상기 스캔 신호에 따라 상기 데이터 신호를 전달하는 제 1 스위칭 트랜지스터;

상기 제 1 스위칭 트랜지스터와 전기적으로 연결되며, 상기 데이터 신호를 전달받아, 제 2 전압 레벨을 가지는 상기 데이터 신호의 반전 신호를 생성하는 인버터 및 상기 제 1 스위칭 트랜지스터 및 인버터와 연결되며, 상기 데이터 신호와 상기 데이터 신호의 반전 신호를 전달받아, 제 1 전압 레벨을 가지는 제어 신호를 생성하고, 상기 생성된 제어 신호를 유지하는 래치 회로를 포함하는 구동부; 및

상기 데이터 신호 및 제어 신호에 따라 상기 유기전계발광소자에 구동 전류를 인가하는 구동 트랜지스터를 포함하며,

상기 래치 회로는

상기 제 1 스위칭 트랜지스터 및 제 1 전원전압 라인이 교차하는 제 1 노드와 제 2 전원전압 사이에 전기적으로 연결되는 제 2 스위칭 트랜지스터; 및

상기 인버터 및 상기 제 1 전원전압 라인이 교차하는 제 2 노드와 상기 제 2 전원전압 사이에 전기적으로 연결되는 제 3 스위칭 트랜지스터를 포함하며,

상기 제 2 스위칭 트랜지스터의 게이트 단자는 상기 제 2 노드와 전기적으로 연결되며, 상기 제 3 스위칭 트랜지스터의 게이트 단자는 상기 제 1 노드와 전기적으로 연결되는 것을 특징으로 하는 유기전계발광표시장치.

**청구항 2**

삭제

**청구항 3**

삭제

**청구항 4**

제 1 항에 있어서,

상기 제 2 스위칭 트랜지스터와 제 3 스위칭 트랜지스터는 동일 전도 타입의 트랜지스터인 것을 특징으로 하는 유기전계발광표시장치.

**청구항 5**

제 1 항에 있어서,

상기 제 2 스위칭 트랜지스터 및 상기 제 3 스위칭 트랜지스터는 NMOS인 것을 특징으로 하는 유기전계발광표시장치.

**청구항 6**

제 1 항에 있어서,

상기 인버터는

상기 데이터 신호에 따라 제 1 전원전압을 출력하는 제 4 스위칭 트랜지스터; 및

상기 데이터 신호에 따라 제 2 전원전압을 출력하는 제 5 스위칭 트랜지스터를 포함하는 것을 특징으로 하는 유기전계발광표시장치.

**청구항 7**

제 6 항에 있어서,

상기 제 4 스위칭 트랜지스터와 상기 제 5 스위칭 트랜지스터는 서로 반대되는 전도 타입의 트랜지스터인 것을 특징으로 하는 유기전계발광표시장치.

**청구항 8**

화소부;

상기 화소부에 스캔 신호를 인가하기 위한 스캔 드라이버;

상기 화소부에 데이터 신호를 인가하기 위한 데이터 드라이버; 및

상기 화소부와 상기 데이터 드라이버 사이에 전기적으로 연결되며, 상기 화소부에 상기 데이터 신호의 반전 신호를 인가하기 위한 인버터를 포함하며,

상기 화소부는 상기 스캔 신호에 따라 상기 데이터 신호 및 상기 데이터 신호의 반전 신호를 전달받아, 제 1 전압 레벨의 제어 신호를 생성하고, 상기 생성된 제어 신호를 유지하는 화소 구동부 및 상기 데이터 신호 및 상기 제어 신호에 따라 유기전계발광소자에 구동 전류를 인가하는 구동 트랜지스터를 포함하며,

상기 화소 구동부는

상기 스캔 신호에 따라 상기 데이터 신호를 전달하는 제 6 스위칭 트랜지스터;

상기 스캔 신호에 따라 상기 데이터 신호의 반전 신호를 전달하는 제 7 스위칭 트랜지스터;

상기 제 6 스위칭 트랜지스터 및 제 1 전원전압 라인이 교차하는 제 3 노드와 제 2 전원전압 라인 사이에 전기적으로 연결되는 제 8 스위칭 트랜지스터; 및

상기 제 7 스위칭 트랜지스터 및 상기 제 1 전원전압 라인이 교차하는 제 4 노드와 상기 제 2 전원전압 라인 사이에 전기적으로 연결되는 제 9 스위칭 트랜지스터를 포함하며,

상기 제 8 스위칭 트랜지스터의 게이트 단자는 상기 제 4 노드와 전기적으로 연결되며, 상기 제 9 스위칭 트랜지스터의 게이트 단자는 상기 제 3 노드와 전기적으로 연결되는 것을 특징으로 하는 유기전계발광표시장치.

**청구항 9**

삭제

**청구항 10**

제 8 항에 있어서,

상기 제 6 스위칭 트랜지스터와 제 7 스위칭 트랜지스터는 동일 전도 타입의 트랜지스터인 것을 특징으로 하는 유기전계발광표시장치.

**청구항 11**

제 8 항에 있어서,

상기 제 8 스위칭 트랜지스터와 제 9 스위칭 트랜지스터는 동일 전도 타입의 트랜지스터인 것을 특징으로 하는 유기전계발광표시장치.

**청구항 12**

제 8 항에 있어서,

상기 인버터는

상기 데이터 신호에 따라 제 1 전원전압을 출력하는 제 10 스위칭 트랜지스터; 및

상기 데이터 신호에 따라 제 2 전원전압을 출력하는 제 11 스위칭 트랜지스터를 포함하는 것을 특징으로 하는

유기전계발광표시장치.

**청구항 13**

제 12 항에 있어서,

상기 제 10 스위칭 트랜지스터와 제 11 스위칭 트랜지스터는 서로 반대되는 전도 타입의 트랜지스터인 것을 특징으로 하는 유기전계발광표시장치.

**명세서**

**발명의 상세한 설명**

**발명의 목적**

**발명이 속하는 기술 및 그 분야의 종래기술**

- <10> 본 발명은 유기전계발광표시장치에 관한 것으로, 현재 스캔 신호에 따라 인가되는 데이터 신호를 다음 스캔 신호에 따른 새로운 데이터 신호가 인가되기 전까지 유지하기 위하여 래치 회로를 사용함으로써, 캐패시터의 특성 편차에 따른 휘도 불균일을 방지할 수 있는 유기전계발광표시장치에 관한 것이다.
- <11> 평판표시장치(Flat Panel Display Device)는 경량 및 박형 등의 특성으로 인해, 음극선관 표시장치(Cathode-ray Tube Display Device)를 대체하는 표시장치로서 사용되고 있다. 이러한 평판표시장치의 대표적인 예로서 액정표시장치(Liquid Crystal Display Device; LCD)와 유기전계발광표시장치(Organic Light Emitting Diode (OLED) Display Device)가 있다. 이 중, 유기전계발광표시장치는 액정표시장치에 비하여 휘도 특성 및 시야각 특성이 우수하고 백라이트(Back Light)를 필요로 하지 않아 초박형으로 구현할 수 있는 장점이 있다.
- <12> 이와 같은 유기전계발광표시장치는 유기박막에 음극(Cathode)과 양극(Anode)을 통하여 주입된 전자(Electron)와 정공(Hole)이 재결합하여 여기자를 형성하고, 형성된 여기자로부터의 에너지에 의해 특정한 파장의 빛이 발생하는 현상을 이용한 표시장치이다.
- <13> 상기 유기전계발광표시장치는 구동 방법에 따라 수동 구동(Passive matrix) 방식과 능동 구동(Active matrix) 방식으로 나뉘는데, 능동 구동 방식은 박막트랜지스터(Thin Film Transistor; TFT)를 사용하는 회로를 가진다. 상기 수동 구동 방식은 그 표시 영역이 양극과 음극에 의하여 단순히 매트릭스 형태의 소자로 구성되어 있어 제조가 용이하다는 장점이 있으나, 해상도, 구동 전압의 상승, 재료 수명의 저하 등의 문제로 인하여 저해상도 및 소형 디스플레이의 응용 분야로 제한된다. 상기 능동 구동 방식은 표시 영역이 각 화소마다 박막트랜지스터를 장착함으로써, 각 화소마다 일정한 전류를 공급함에 따라 안정적인 휘도를 나타낼 수 있다. 또한, 전력소모가 적어 고해상도 및 대형 디스플레이를 구현할 수 있는 중요한 역할을 한다.
- <14> 도 1은 종래 기술에 따른 유기전계발광표시장치의 화소 회로를 나타낸 회로도이다.
- <15> 도 1을 참조하면, 종래 기술에 따른 유기전계발광표시장치의 화소 회로는 애노드 전극, 캐소드 전극 및 상기 두 전극 사이에 하나 또는 다수 개의 발광층이 적층되어진 유기전계발광소자(OLED) 및 다수 개의 트랜지스터를 포함하며, 상기 다수 개의 트랜지스터는 상기 유기전계발광소자(OLED)와 연결되고, 상기 유기전계발광소자(OLED)에 데이터 라인(Dm)에 의해 인가되는 데이터 신호에 따라 구동 전류를 인가하는 구동 트랜지스터(MD), 상기 데이터 라인(Dm)에 연결되고, 스캔 라인(Sn)에 의해 인가되는 스캔 신호에 따라 상기 데이터 신호를 상기 구동 트랜지스터(MD)에 인가하는 스위칭 트랜지스터(MS) 및 상기 스위칭 트랜지스터(MS)와 제 1 전원전압 사이에 연결되며, 상기 데이터 신호를 다음 스캔 신호에 의해 새로운 데이터 신호가 인가되기 전까지 상기 구동 트랜지스터(MD)의 게이트 단자에 인가하기 위한 캐패시터(Cst)을 포함한다.
- <16> 그러나 상기와 같은 종래 기술에 따른 유기전계발광표시장치는 상기 캐패시터(Cst)에 데이터 신호에 상응하는 전하를 저장하고, 상기 캐패시터에 저장된 전하에 의해 상기 데이터 신호와 동일한 신호를 상기 구동 트랜지스터(MD)의 게이트 단자에 지속적으로 인가하고 있어, 상기 캐패시터(Cst)의 특성 편차에 의해 각 화소에서 상기 구동 트랜지스터(MD)에 의해 인가되는 구동 전류가 상이해져, 전체적인 휘도가 불균일해지는 문제가 있다.

**발명이 이루고자 하는 기술적 과제**

- <17> 따라서, 본 발명은 상기와 같은 종래 기술의 문제점을 해결하기 위한 것으로, 스캔 신호에 따라 인가되는 데이

터 신호와 동일한 전압 레벨을 가지는 제어 신호를 지속적으로 생성할 수 있는 래치 회로를 이용하여, 현재 스캔 신호에 따라 인가된 데이터 신호와 동일한 전압 레벨을 가지는 제어 신호를 생성하고, 상기 생성된 제어 신호를 다음 스캔 신호에 따른 새로운 데이터 신호가 인가되기 전까지 유지할 수 있는 유기전계발광표시장치를 제 공함에 본 발명의 목적이 있다.

**발명의 구성 및 작용**

- <18> 본 발명의 상기 목적은 유기전계발광소자; 스캔 신호를 인가하기 위한 스캔 라인; 데이터 신호를 인가하기 위한 데이터 라인; 상기 스캔 신호에 따라 상기 데이터 신호를 전달하는 제 1 스위칭 트랜지스터; 상기 제 1 스위칭 트랜지스터와 전기적으로 연결되며, 상기 데이터 신호를 전달받아, 제 1 전압 레벨을 가지는 제어 신호를 생성하고, 상기 생성된 제어 신호를 유지하는 구동부; 및 상기 데이터 신호 및 제어 신호에 따라 상기 유기전계발광소자에 구동 전류를 인가하는 구동 트랜지스터를 포함하는 유기전계발광표시장치에 의해 달성된다.
- <19> 또한, 본 발명의 상기 목적은 화소부; 상기 화소부에 스캔 신호를 인가하기 위한 스캔 드라이버; 상기 화소부에 데이터 신호를 인가하기 위한 데이터 드라이버; 및 상기 화소부와 상기 데이터 드라이버 사이에 전기적으로 연결되며, 상기 화소부에 상기 데이터 신호의 반전 신호를 인가하기 위한 인버터를 포함하며, 상기 화소부는 상기 스캔 신호에 따라 상기 데이터 신호 및 상기 데이터 신호의 반전 신호를 전달받아, 제 1 전압 레벨의 제어 신호를 생성하고, 상기 생성된 제어 신호를 유지하는 화소 구동부 및 상기 데이터 신호 및 상기 제어 신호에 따라 유기전계발광소자에 구동 전류를 인가하는 구동 트랜지스터를 포함하는 것을 특징으로 하는 유기전계발광표시장치에 의해 달성된다.
- <20> 본 발명의 상기 목적과 기술적 구성 및 그에 따른 작용 효과에 관한 자세한 사항은 본 발명의 바람직한 실시 예를 도시하고 있는 도면을 참조한 이하 상세한 설명에 의해 더욱 명확하게 이해될 것이다. 덧붙여, 도면들에 있어서, 층 및 영역의 길이, 두께 등은 편의를 위하여 과장되어 표현될 수 있다. 또한, 명세서 전체에 걸쳐서 동일한 참조번호들은 동일한 구성 요소들을 나타내는 것이며, 어떤 부분이 다른 부분과 "연결"되어 있다고 할 때, 이는 "직접적으로 연결"되어 있는 경우뿐만 아니라, 그 중간에 다른 소자를 사이에 두고 "전기적으로 연결"되어 있는 경우도 포함한다.
- <21> (제 1 실시 예)
- <22> 도 2는 본 발명의 제 1 실시 예에 따른 유기전계발광표시장치의 화소 회로를 나타낸 회로도이며, 도 3은 본 발명의 제 1 실시 예에 따른 유기전계발광표시장치의 구동부를 나타낸 회로도이다.
- <23> 도 2 및 도 3을 참조하면, 본 발명의 제 1 실시 예에 따른 유기전계발광표시장치의 화소 회로는 유기전계발광소자(OLED), 스캔 신호를 인가하기 위한 스캔 라인(Sn), 데이터 신호를 인가하기 위한 데이터 라인(Dm), 상기 스캔 신호에 따라 상기 데이터 신호를 전달하는 제 1 스위칭 트랜지스터(M2), 상기 제 1 스위칭 트랜지스터(M2)와 연결되며, 상기 데이터 신호를 전달받아 상기 데이터 신호의 전압 레벨과 동일한 제 1 전압 레벨을 가지는 제어 신호를 생성하고, 상기 생성된 제어 신호를 유지하는 구동부(130) 및 상기 데이터 신호 및 상기 제어 신호에 따라 상기 유기전계발광소자(OLED)에 구동 전류를 인가하기 위한 구동 트랜지스터(M1)를 포함한다. 여기서, 상기 제 1 스위칭 트랜지스터(M2)와 상기 구동 트랜지스터(M1)는 PMOS(P-channel Metal Oxide Semiconductor) 또는 NMOS(N-channel Metal Oxide Semiconductor) 중 어느 하나의 동일 전도 타입의 트랜지스터일 수 있으며, 서로 상이한 전도 타입의 트랜지스터일 수 있다.
- <24> 상기 구동부(130)는 상기 데이터 신호를 전달받아 상기 데이터 신호의 전압 레벨과 상이한 제 2 전압 레벨을 가지는 상기 데이터 신호의 반전 신호를 생성하는 인버터(140) 및 상기 제 1 스위칭 트랜지스터(M2) 및 상기 인버터(140)와 연결되며, 상기 데이터 신호 및 상기 데이터 신호의 반전 신호를 전달받아 상기 제 1 전압 레벨을 가지는 제어 신호를 지속적으로 상기 구동 트랜지스터(M1)의 게이트 단자에 인가하는 래치 회로(150)를 포함한다.
- <25> 상기 인버터(140)는 상기 데이터 신호에 따라 제 1 전원전압을 출력하는 제 4 스위칭 트랜지스터(M5) 및 상기 데이터 신호에 따라 제 2 전원전압을 출력하는 제 5 스위칭 트랜지스터(M6)를 포함하며, 별도의 구성 없이 상기 데이터 신호에 따라 상기 제 4 스위칭 트랜지스터(M5) 또는 상기 제 5 스위칭 트랜지스터(M6) 중 어느 하나만이 구동되도록 하기 위하여, 상기 제 4 스위칭 트랜지스터(M5)와 상기 제 5 스위칭 트랜지스터(M6)는 서로 상이한 전도 타입의 트랜지스터인 것이 바람직하다.
- <26> 상기 래치 회로(150)는 상기 제 1 스위칭 트랜지스터(M2) 및 제 1 전원전압 라인(VDD)과 전기적으로 연결되는 제 1 노드(N1)와 제 2 전원전압 라인(VSS) 사이에 연결되는 제 2 스위칭 트랜지스터(M3) 및 상기 인버터(140)

및 상기 제 1 전원전압 라인(VDD)과 전기적으로 연결되는 제 2 노드(N2)와 상기 제 2 전원전압 라인(VSS) 사이에 연결되는 제 3 스위칭 트랜지스터(M4)를 포함하며, 상기 제 2 스위칭 트랜지스터(M3)의 게이트 단자는 상기 제 2 노드(N2)와 연결되고, 상기 제 3 스위칭 트랜지스터(M4)의 게이트 단자는 상기 제 1 노드(N1)와 연결되도록 한다. 여기서, 상기 제 1 전원전압 라인(VDD)과 제 1 노드(N1) 사이 및 상기 제 1 전원전압 라인(VDD) 제 2 노드(N2) 사이에는 제 1 저항(R1) 및 제 2 저항(R2)이 연결되며, 상기 제 2 스위칭 트랜지스터(M3)와 상기 제 3 스위칭 트랜지스터(M4)는 용이한 회로 구성을 위하여 동일한 전도 타입의 트랜지스터로 구성하는 것이 바람직하다고 할 수 있으나, 서로 상이한 전도 타입의 트랜지스터로 구성할 수도 있다.

<27> 상기 래치 회로(150)는 상기 스캔 신호에 따라 상기 제 1 스위칭 트랜지스터(M2)를 통해 상기 제 1 노드(N1)에 인가된 상기 데이터 신호가 로우 레벨인 경우, 상기 제 1 노드(N1)와 연결된 상기 제 3 스위칭 트랜지스터(M4)가 턴-오프 되어, 상기 제 2 노드(N2)는 상기 제 2 전원전압 라인(VSS)과 연결되지 못하므로, 상기 제 2 노드(N2)에는 상기 제 1 전원전압 라인(VDD)에 의해 하이 레벨의 제어 신호가 인가된다. 상기 제 2 노드(N2)는 상기 제 2 스위칭 트랜지스터(M3)의 게이트 단자와 연결되어 있으므로, 상기 제 2 노드(N2)에 인가된 하이 레벨의 제어 신호가 인가되면, 상기 제 2 스위칭 트랜지스터(M3)는 턴-온 되어, 상기 제 1 노드(N1)와 상기 제 2 전원전압 라인(VSS)을 연결시키게 되고, 상기 제 1 노드(N1)에는 상기 제 2 전원전압 라인(VSS)에 의해 로우 레벨의 제어 신호가 인가된다. 이 때, 상기 제 2 노드(N2)에는 상기 인버터(140)에 의해 상기 데이터 신호와 상이한 제 2 전압 레벨을 가지는 상기 데이터 신호의 반전 신호가 인가되므로, 상기 제 1 노드(N1)에 인가되는 상기 제 1 전압 레벨의 제어 신호는 상기 스캔 신호에 따라 상기 데이터 신호가 상기 구동부(130)에 전달되는 것과 거의 동시에 전달된다.

<28> 따라서, 상기 제 1 노드(N1)에는 상기 데이터 신호와 동일 레벨을 가지는 로우 레벨의 제어 신호가 인가되고, 상기 제어 신호는 다음 스캔 신호에 따른 새로운 데이터 신호가 상기 구동부(130)에 전달될 때까지 유지된다.

<29> 그러므로, 상기 제 1 노드(N1)에 게이트 단자가 연결된 상기 구동 트랜지스터(M1)는 상기 제 1 노드(N1)에 인가된 상기 데이터 신호 및 상기 제어 신호에 따라 턴-온 상태가 유지되어, 상기 유기전계발광소자(OLED)에 구동 전류를 지속적으로 인가하게 되므로, 상기 유기전계발광소자(OLED)는 다음 스캔 신호에 따른 새로운 데이터 신호가 인가되기 전까지 발광하게 된다.

<30> 반면, 상기 제 1 노드(N1)에 인가된 상기 데이터 신호가 하이 레벨인 경우, 앞서 설명한 바와 동일하게, 상기 제 2 노드(N2)에는 로우 레벨의 제어 신호가 인가되어, 상기 제 1 노드(N1)에는 상기 데이터 신호와 동일한 전압 레벨인 하이 레벨의 제어 신호가 인가되고, 상기 하이 레벨의 제어 신호는 다음 스캔 신호에 따른 새로운 데이터 신호가 전달될 때까지 유지되므로, 상기 구동 트랜지스터(M1)는 다음 스캔 신호에 따른 새로운 데이터 신호가 인가되기 전까지 턴-오프 상태를 유지하여, 상기 유기전계발광소자(OLED)는 상기 새로운 데이터 신호가 인가되기 전까지 발광되지 못한다.

<31> 결과적으로, 본 발명의 제 1 실시 예에 따른 유기전계발광표시장치는 래치 회로를 이용한 구동부를 통해 현재 스캔 신호에 따른 데이터 신호와 동일한 제 1 전압 레벨을 가지는 제어 신호를 생성하고, 상기 생성된 제어 신호를 유지함으로써, 상기 제어 신호가 구동 트랜지스터의 게이트 단자에 지속적으로 인가되어, 다음 스캔 신호에 따른 새로운 데이터 신호가 인가되기 전까지 현재 스캔 신호에 의한 데이터 신호에 따른 유기전계발광소자의 발광 상태를 유지할 수 있다.

<32> (제 2 실시 예)

<33> 도 4는 본 발명의 제 2 실시 예에 따른 유기전계발광표시장치의 블록도이며, 도 5는 본 발명의 제 2 실시 예에 따른 유기전계발광표시장치의 화소 회로를 나타낸 회로도이다.

<34> 도 4 및 도 5를 참조하면, 본 발명의 제 2 실시 예에 따른 유기전계발광표시장치는 화소부(200), 데이터 구동부(210), 스캔 구동부(220) 및 상기 화소부(200)와 데이터 구동부(210) 사이에 위치하는 인버터(240)를 포함한다. 여기서, 상기 화소부(200)는 다수의 신호 라인 및 상기 신호 라인들이 교차하는 영역에 위치하는 다수의 화소들을 포함하며, 상기 신호 라인은 상기 데이터 구동부(210)과 연결되어 상기 다수의 화소에 데이터 신호를 인가하기 위한 데이터 라인(D11 ~ Dmm) 및 상기 스캔 구동부(220)와 연결되어 상기 다수의 화소에 스캔 신호를 인가하기 위한 스캔 라인(S11 ~ Snn)을 포함한다.

<35> 상기 인버터(240)는 상기 데이터 신호에 따라 제 1 전원전압을 출력하는 제 10 스위칭 트랜지스터(M17) 및 상기 데이터 신호에 따라 제 2 전원전압을 출력하는 제 11 스위칭 트랜지스터(M16)를 포함하며, 별도의 구성 없이 상기 데이터 신호에 따라 상기 제 10 스위칭 트랜지스터(M17) 또는 상기 제 11 스위칭 트랜지스터(M16) 중 어느

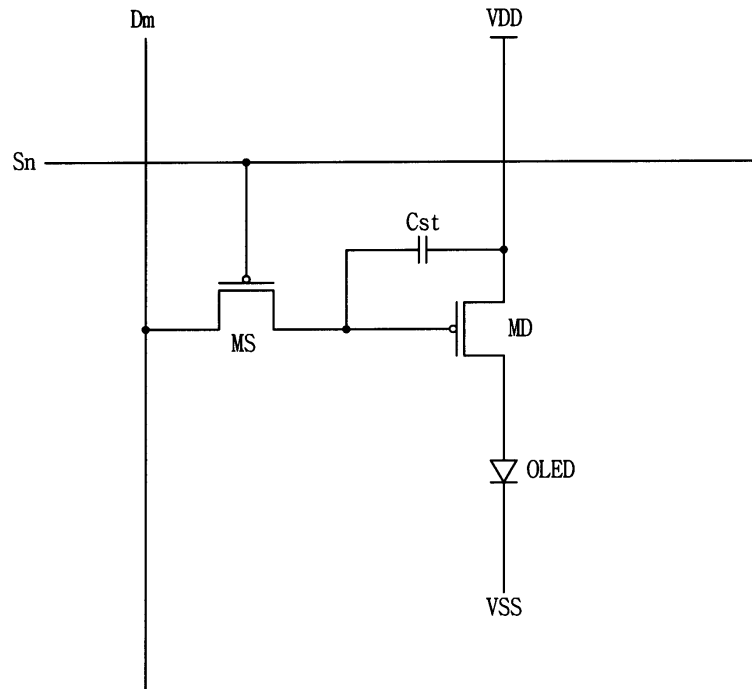
하나만이 구동되도록 하기 위하여, 상기 제 10 스위칭 트랜지스터(M17)와 상기 제 11 스위칭 트랜지스터(M16)는 서로 상이한 전도 타입의 트랜지스터인 것이 바람직하다.

- <36> 상기 화소부는 유기전계발광소자(OLED), 상기 스캔 신호에 따라 상기 데이터 신호를 전달하는 제 6 스위칭 트랜지스터(M12), 상기 스캔 신호에 따라 상기 데이터 신호의 반전 신호를 전달하는 제 7 스위칭 트랜지스터(M13), 상기 제 6 스위칭 트랜지스터(M12) 및 상기 제 7 스위칭 트랜지스터(M13)와 연결되며, 상기 데이터 신호 및 상기 데이터 신호의 반전 신호를 전달받아 상기 데이터 신호의 전압 레벨과 동일한 제 1 전압 레벨을 가지는 제어 신호를 생성하고, 상기 생성된 제어 신호를 유지하는 화소 구동부(230) 및 상기 데이터 신호 및 상기 제어 신호에 따라 상기 유기전계발광소자(OLED)에 구동 전류를 인가하기 위한 구동 트랜지스터(M11)를 포함한다. 여기서, 상기 제 6 스위칭 트랜지스터(M12)와 상기 제 7 스위칭 트랜지스터(M13)는 PMOS(P-channel Metal Oxide Semiconductor) 또는 NMOS(N-channel Metal Oxide Semiconductor) 중 어느 하나의 동일 전도 타입의 트랜지스터일 수 있으며, 서로 상이한 전도 타입의 트랜지스터일 수 있다. 또한, 상기 제 6 스위칭 트랜지스터(M12), 상기 제 7 스위칭 트랜지스터(M13) 및 상기 구동 트랜지스터(M11)는 모두 동일 전도 타입의 트랜지스터일 수 있으며, 상기 트랜지스터(M11, M12, M13) 중 어느 두 개만 동일 전도 타입의 트랜지스터일 수도 있다.
- <37> 상기 화소 구동부(230)는 상기 제 6 스위칭 트랜지스터(M12) 및 제 1 전원전압 라인(VDD)과 전기적으로 연결되는 제 3 노드(N3)와 제 2 전원전압 라인(VSS) 사이에 연결되는 제 8 스위칭 트랜지스터(M14) 및 상기 제 7 스위칭 트랜지스터(M13) 및 상기 제 1 전원전압 라인(VDD)과 전기적으로 연결되는 제 4 노드(N4)와 상기 제 2 전원전압 라인(VSS) 사이에 연결되는 제 9 스위칭 트랜지스터(M15)를 포함하며, 상기 제 8 스위칭 트랜지스터(M14)의 게이트 단자는 상기 제 4 노드(N4)와 연결되고, 상기 제 9 스위칭 트랜지스터(M15)의 게이트 단자는 상기 제 3 노드(N3)와 연결되도록 한다. 여기서, 상기 제 1 전원전압 라인(VDD)과 제 3 노드(N3) 사이 및 상기 제 1 전원전압 라인(VDD) 제 4 노드(N4) 사이에는 제 3 저항(R3) 및 제 4 저항(R4)이 연결되며, 상기 제 8 스위칭 트랜지스터(M14)와 상기 제 9 스위칭 트랜지스터(M15)는 용이한 회로 구성을 위하여 동일한 전도 타입의 트랜지스터로 구성하는 것이 바람직하다고 할 수 있으나, 서로 상이한 전도 타입의 트랜지스터로 구성할 수도 있다.
- <38> 상기 화소 구동부(230)는 상기 제 6 스위칭 트랜지스터(M12)를 통해 상기 제 3 노드(N3)에 인가된 상기 데이터 신호가 로우 레벨인 경우, 상기 제 3 노드(N3)와 연결된 상기 제 9 스위칭 트랜지스터(M15)가 턴-오프 되어, 상기 제 4 노드(N4)는 상기 제 2 전원전압 라인(VSS)와 연결되지 못하므로, 상기 제 4 노드(N4)에는 상기 제 1 전원전압 라인(VDD)에 의해 하이 레벨의 제어 신호가 인가된다. 상기 제 4 노드(N4)는 상기 제 8 스위칭 트랜지스터(M14)의 게이트 단자와 연결되어 있으므로, 상기 제 4 노드(N4)에 인가된 하이 레벨의 제어 신호가 인가되면, 상기 제 8 스위칭 트랜지스터(M14)는 턴-온 되어, 상기 제 3 노드(N3)와 상기 제 2 전원전압 라인(VSS)을 연결시키게 되고, 상기 제 3 노드(N3)에는 상기 제 2 전원전압 라인(VSS)에 의해 로우 레벨의 제어 신호가 인가된다. 이 때, 상기 제 2 노드(N2)에는 상기 인버터(140)에 의해 상기 데이터 신호와 상이한 제 2 전압 레벨을 가지는 상기 데이터 신호의 반전 신호가 인가되므로, 상기 제 1 노드(N1)에 인가되는 상기 데이터 신호와 동일한 제 1 전압 레벨을 가지는 제어 신호는 상기 스캔 신호에 따라 상기 데이터 신호가 상기 구동부(130)에 전달되는 것과 거의 동시에 전달된다.
- <39> 따라서, 상기 제 3 노드(N3)에는 상기 데이터 신호와 동일 레벨을 가지는 로우 레벨의 제어 신호가 인가되고, 상기 제어 신호는 다음 스캔 신호에 따른 새로운 데이터 신호가 상기 화소 구동부(230)에 전달될 때까지 유지된다.
- <40> 그러므로, 상기 제 3 노드(N3)에 게이트 단자가 연결된 상기 구동 트랜지스터(M11)는 상기 제 3 노드(N3)에 인가된 상기 데이터 신호 및 상기 제어 신호에 따라 턴-온 상태가 유지되어, 상기 유기전계발광소자(OLED)에 구동 전류를 지속적으로 인가하게 되므로, 상기 유기전계발광소자(OLED)는 다음 스캔 신호에 따른 새로운 데이터 신호가 인가되기 전까지 발광하게 된다.
- <41> 반면, 상기 제 3 노드(N3)에 인가된 상기 데이터 신호가 하이 레벨인 경우, 앞서 설명한 바와 동일하게, 상기 제 4 노드(N4)에는 로우 레벨의 제어 신호가 인가되어, 상기 제 3 노드(N3)에는 상기 데이터 신호와 동일한 전압 레벨인 하이 레벨의 제어 신호가 인가되고, 상기 하이 레벨의 제어 신호는 다음 스캔 신호에 따른 새로운 데이터 신호가 전달될 때까지 유지되므로, 상기 구동 트랜지스터(M11)는 다음 스캔 신호에 따른 새로운 데이터 신호가 인가되기 전까지 턴-오프 상태를 유지하여, 상기 유기전계발광소자(OLED)는 상기 새로운 데이터 신호가 인가되기 전까지 발광되지 못한다.
- <42> 결과적으로, 본 발명의 제 2 실시 예에 따른 유기전계발광표시장치는 래치 회로를 이용한 구동부를 통해 현재 스캔 신호에 따른 데이터 신호와 동일한 전압 레벨을 가지는 제어 신호를 생성하고, 상기 생성된 제어 신호를

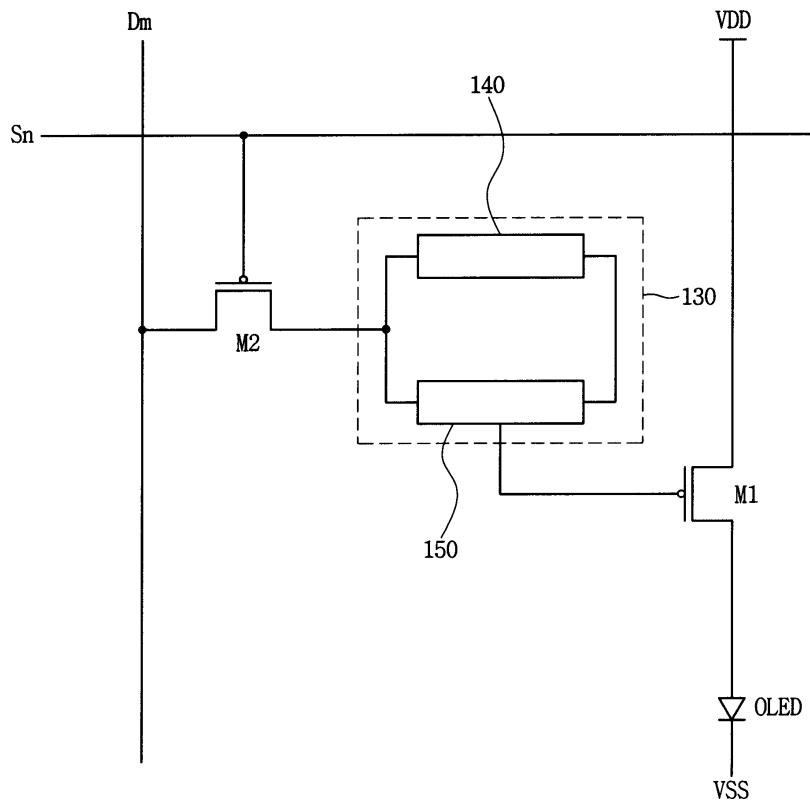


도면

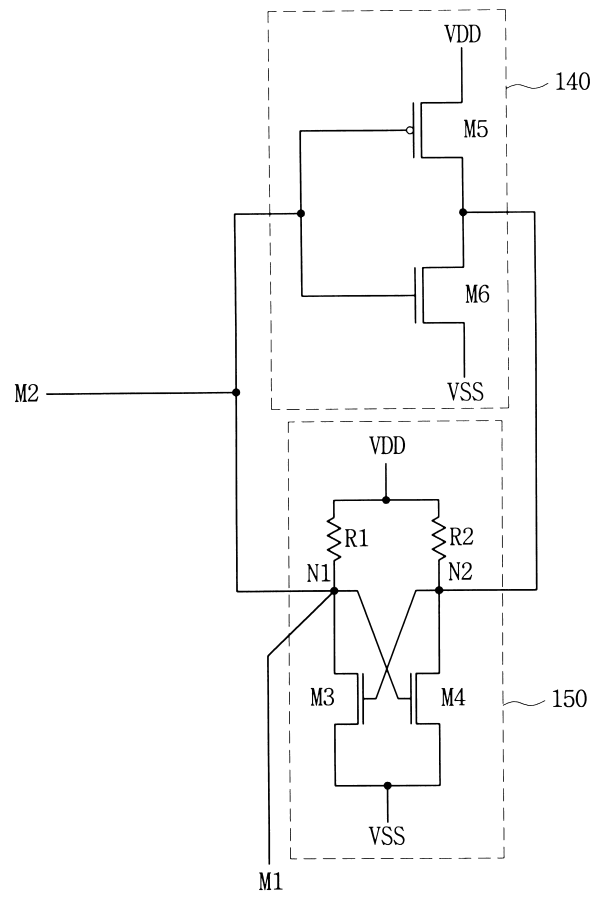
도면1



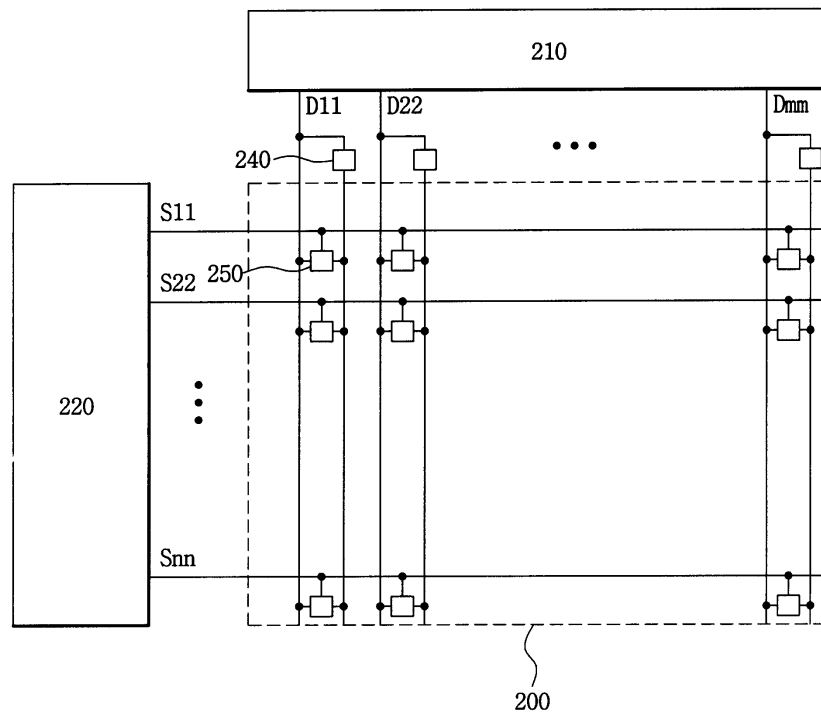
도면2



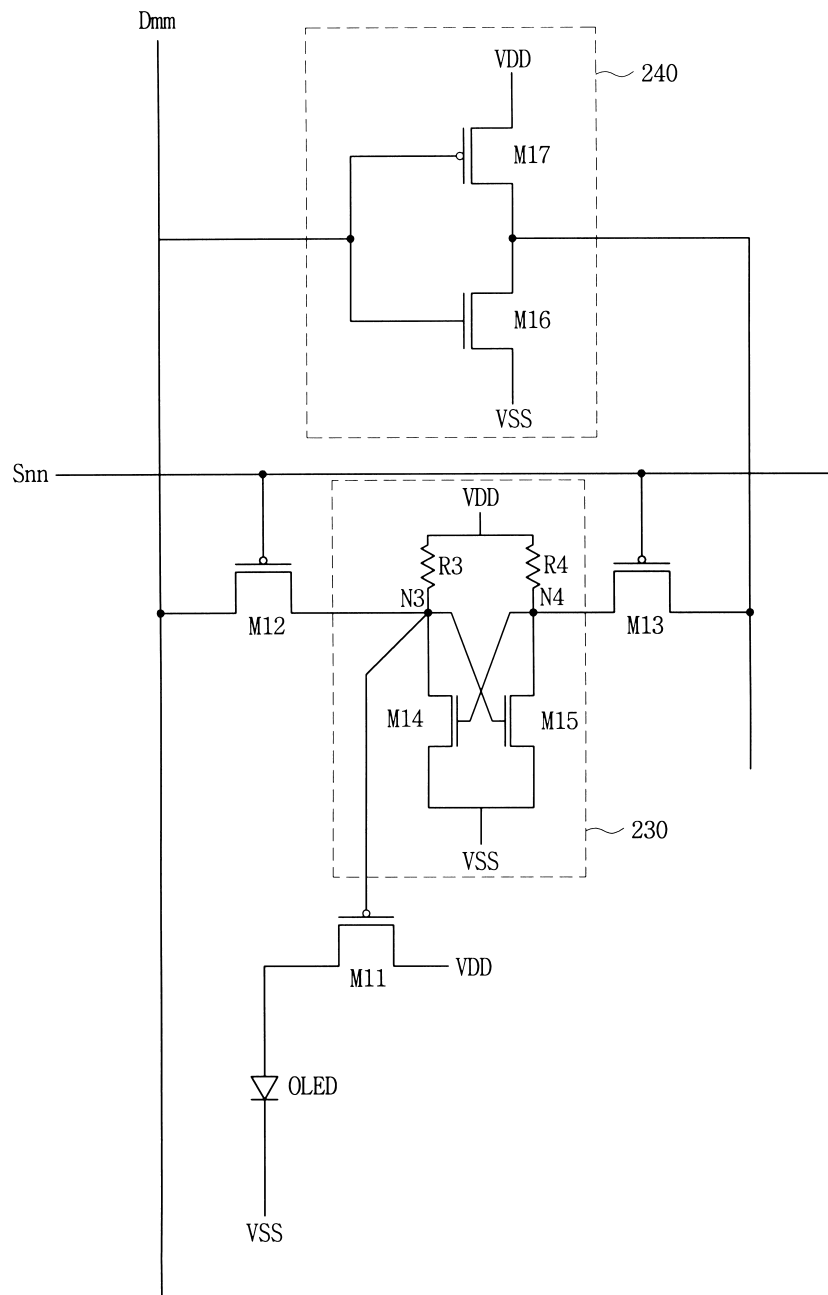
도면3



도면4



도면5



专利名称(译)	有机电致发光显示装置		
公开(公告)号	<a href="#">KR100853538B1</a>	公开(公告)日	2008-08-21
申请号	KR1020060136768	申请日	2006-12-28
申请(专利权)人(译)	三星SD眼有限公司		
当前申请(专利权)人(译)	三星SD眼有限公司		
[标]发明人	AHN JI SU		
发明人	AHN JI SU		
IPC分类号	G09G3/30 G09G3/32 G09G3/20 H05B33/12		
CPC分类号	G09G3/3233 G09G2300/0439 G09G2300/0823 G09G2320/0233 G09G2330/028		
代理人(译)	PARK, 常树		
其他公开文献	KR1020080061729A		
外部链接	<a href="#">Espacenet</a>		

摘要(译)

提供了一种OLED装置，以通过将控制信号施加到驱动晶体管的栅极来防止由于电容器的特性偏差引起的亮度不均匀。OLED（有机发光显示）装置包括OLED元件（OLED），扫描线和数据线（Sn，Dm），第一开关晶体管（M2），驱动器（130）和驱动晶体管（M1）。扫描线和数据线分别施加扫描和数据信号。第一开关晶体管根据扫描信号传送数据信号。电连接到第一开关晶体管的驱动器接收数据信号，生成具有第一电压电平的控制信号，并保持生成的控制信号。驱动晶体管根据数据和控制信号向OLED元件施加驱动电流。

