



(19) 대한민국특허청(KR)  
(12) 등록특허공보(B1)

(45) 공고일자 2007년09월21일  
(11) 등록번호 10-0761142  
(24) 등록일자 2007년09월17일

(51) Int. Cl.

G09G 3/30 (2006.01)

(21) 출원번호 10-2005-0116497  
(22) 출원일자 2005년12월01일  
심사청구일자 2005년12월01일  
(65) 공개번호 10-2007-0058166  
공개일자 2007년06월08일  
(56) 선행기술조사문헌  
kr 1020040009285 A  
kr 1020040033679 A

(73) 특허권자

엘지전자 주식회사

서울특별시 영등포구 여의도동 20번지

(72) 발명자

이재도

경북 구미시 형곡동 110-1 동우그린파크 1002 4/4

김학수

서울 강북구 미아7동 SK북한산시티아파트 143동 903호

(74) 대리인

이수웅

전체 청구항 수 : 총 6 항

심사관 : 최정윤

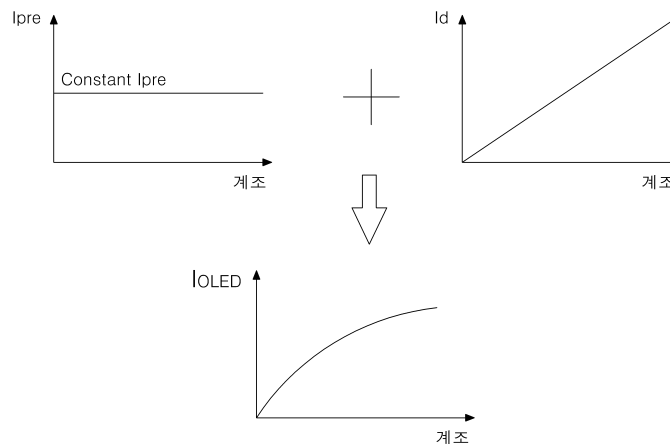
(54) 유기 전계발광표시장치 및 그 구동방법

(57) 요약

본 발명은 동일 화상구현 영역내의 휘도차에 의해 발생하는 크로스 토크를 방지하여 표시품질을 향상시킬 수 있는 예비충전을 이용한 유기 전계발광 표시장치와 그 구동방법에 관한 것이다.

본 발명의 유기 전계발광 표시장치는 다수의 데이터라인과 다수의 스캔라인들이 교차되며 그 교차부들에 전계발광셀들이 배치되는 표시패널과; 계조에 관계없이 일정한 값을 갖는 예비충전전류를 데이터 라인에 공급하는 예비충전 구동부와; 상기 예비충전전류에 의해 충전된 상기 전계발광소자들에 데이터를 공급하는 데이터 구동부를 구비한다.

대표도 - 도10



**특허청구의 범위**

**청구항 1**

다수의 데이터라인과 다수의 스캔라인들이 교차되며 그 교차부들에 전계발광셀들이 배치되는 표시패널과;

계조에 관계없이 일정한 값을 갖는 예비충전전류를 데이터 라인에 공급하는 예비충전 구동부와;

상기 예비충전전류에 의해 충전된 상기 전계발광소자들에 데이터를 공급하는 데이터 구동부를 구비하는 것을 특징으로 하는 유기 전계발광 표시장치.

**청구항 2**

제 1 항에 있어서,

상기 일정한 값을 갖는 예비충전전류는 예비충전 기간 동안 저계조에서 중간 계조까지는 응답속도를 빨라지게 하고, 중간 계조 이상에서는 오버슈트 발생이 최소화시킬 수 있도록 설정되는 것을 특징으로 하는 유기 전계발광 표시장치.

**청구항 3**

제 1 항에 있어서,

상기 데이터에 동기되는 스캔펄스를 상기 스캔라인들에 공급하기 위한 스캔 구동부를 더 구비하는 것을 특징으로 하는 유기 전계발광 표시장치.

**청구항 4**

다수의 데이터라인과 다수의 스캔라인들이 교차되며 그 교차부들에 전계발광 소자들이 배치되는 유기 전계발광 표시장치의 구동방법에 있어서,

계조에 관계없이 일정한 값을 갖는 예비충전전류를 상기 전계발광소자들에 공급하는 단계와;

상기 예비충전전류에 의해 충전된 상기 전계발광소자들에 데이터를 공급하는 단계를 포함하는 것을 특징으로 하는 유기 전계발광 표시장치의 구동방법.

**청구항 5**

제 4 항에 있어서,

상기 데이터에 동기되는 스캔펄스를 상기 스캔라인들에 공급하는 단계를 더 포함하는 것을 특징으로 하는 유기 전계발광 표시장치의 구동방법.

**청구항 6**

제 4 항에 있어서,

상기 일정한 값을 갖는 예비충전전류는

예비충전 기간 동안 저계조에서 중간 계조까지는 응답속도를 빨라지게 하고, 중간 계조 이상에서는 오버슈트 발생이 최소화시킬 수 있도록 설정되는 것을 특징으로 하는 유기 전계발광 표시장치의 구동방법.

**명세서**

**발명의 상세한 설명**

**발명의 목적**

**발명이 속하는 기술 및 그 분야의 종래기술**

<21> 본 발명은 전계발광표시장치에 관한 것으로, 특히 예비충전(Pre-charge)을 이용한 유기 전계발광 표시장치 및 그 구동방법에 관한 것이다.

- <22> 최근, 음극선관(Cathode Ray Tube)의 단점인 무게와 부피를 줄일 수 있는 각종 평판 표시장치들이 개발되고 있다. 평판 표시장치로는 액정 표시장치(Liquid Crystal Display : 이하 "LCD"라 함), 전계 방출 표시장치(Field Emission Display : FED), 플라즈마 디스플레이 패널(Plasma Display Panel : 이하 PDP"라 함) 및 전계 발광 표시장치(Electro-luminescence Display : 이하 "EL 표시장치"이라 함) 등이 있다.
- <23> PDP는 구조와 제조공정이 비교적 단순하기 때문에 대화면에 가장 유리하지만 발광효율과 휘도가 낮고 소비전력이 큰 단점이 있다.
- <24> LCD는 노트북 컴퓨터의 표시소자로 주로 이용되면서 수요가 늘고 있다. 그러나 LCD는 반도체공정으로 제조되기 때문에 대화면에 어려움이 있고 자발광소자가 아니기 때문에 별도의 광원이 필요하고 그 광원으로 인하여 소비전력이 큰 단점이 있다. 또한, LCD는 편광필터, 프리즘시트, 확산판 등의 광학소자들에 의해 광손실이 많고 시야각이 좁은 단점이 있다.
- <25> EL 표시장치는 무기 EL 표시장치와 유기 EL 표시장치로 대별되며, 응답속도가 빠르고 발광효율, 휘도 및 시야각이 큰 장점이 있다. 유기 EL 표시장치는 대략 10[V] 전후의 전압으로 수만 [cd/m<sup>2</sup>]의 높은 휘도로 화상을 표시할 수 있으며, 상용화되고 있는 대부분의 EL 표시장치에 적용되고 있다.
- <26> 유기 EL 표시장치의 단위 소자는 도 1과 같이 유리기판(1) 상에 투명도전성물질로 된 양극(2)을 형성하고, 그 위에 정공주입층(3), 유기물질로 된 발광층(4), 일함수가 낮은 금속으로 된 음극(5)이 적층된다. 양극(2)과 음극(5) 사이에 전계가 인가되면, 정공주입층(3) 내의 정공과 금속 내의 전자는 각각 발광층(4) 쪽으로 진행하여 발광층(4)에서 결합된다. 그러면 발광층(4) 내의 형광물질이 여기 및 천이되면서 가시광이 발생된다. 이 때, 휘도는 양극(2)과 음극(5) 사이의 전류에 비례하게 된다.
- <27> 유기 EL 표시장치는 패시브방식과 액티브방식으로 나뉘어진다.
- <28> 도 2는 패시브방식 유기 EL 표시장치의 일부를 등가적으로 나타낸 회로도이며, 도 3은 패시브방식 유기 EL 표시장치의 스캔신호와 데이터신호 파형을 나타내는 파형도이다.
- <29> 도 2 및 도 3을 참조하면, 패시브방식 유기 EL 표시장치는 상호 직교하는 다수의 데이터라인들(D1 내지 Dm) 및 다수의 스캔라인들(S1 내지 Sn)과, 데이터라인들(D1 내지 Dm)과 스캔라인들(S1 내지 Sn) 사이의 교차부들에 형성되는 유기EL셀(OLED)들을 구비한다.
- <30> 데이터라인들(D1 내지 Dm)은 유기 EL 소자(OLED)의 양극에 접속되어 데이터 전류(Id)를 유기EL소자(OLED)의 양극에 공급한다.
- <31> 스캔라인들(S1 내지 Sn)은 유기EL셀(OLED)의 음극에 접속되어 데이터전류(Id)에 동기되는 스캔펄스(SP1 내지 SPn)를 유기EL소자(OLED)의 음극에 공급한다.
- <32> 유기EL소자(OLED)들은 스캔펄스(SP1 내지 SPn)가 인가되는 표시기간(DT) 동안 양극과 음극 사이에 흐르는 전류에 비례하여 빛을 방출하게 된다.
- <33> 유기EL표시장치의 유기EL소자(OLED)들은 데이터라인들(D1 내지 Dm)의 저항성분과 유기EL소자(OLED)들에 존재하는 정전용량(Capacitance)에 의해 지연되는 응답시간(RT) 동안 전류가 충전되기 때문에 응답속도가 낮고 휘도가 낮은 문제점이 있다. 이러한 유기EL소자(OLED)들의 낮은 응답속도를 보상하기 위하여, 최근에는 표시기간(DT)과 표시기간(DT) 사이의 비표시기간으로 예비충전기간을 마련하고 그 예비충전기간 동안 유기EL소자(OLED)들을 예비충전(Pre-charging)하는 기술이 제안되었다.
- <34> 한편, 이러한 유기EL표시장치는 소정의 화상을 구현하는 경우 데이터 라인들(D1 내지 Dm) 및 스캔라인들(S1 내지 Sn)의 위치에 따라 동일 예비충전기간 대비 예비충전전압파형이 다르게 이루어지게 됨으로써 수평 크로스 토크 등의 문제가 발생된다.
- <35> 이를 도 4 및 도 5를 참조하여, 구체적으로 설명하면 다음과 같다.
- <36> 먼저, 도 4에서는 화면의 중심에는 블랙 화상이 구현되고 블랙 화상을 제외한 영역에는 화이트 화상이 구현되는 정지화면을 나타내고 있다.
- <37> 이 경우, 블랙 화상이 구현되는 영역에서 수평방향으로 인접한 화이트 화상영역(이하 "제1 화이트 영역(A)"이라 한다)과 제1 화이트 영역(A)의 수직방향에서의 화이트 화상영역(이하 "제2 화이트 영역(B)"이라 한다)들 간에는 동일 휘도를 나타내기 위한 데이터 전류 및 예비충전전류가 인가되더라도 수평라인간의 부하량의 차이로

인하여 구동 전압(전류) 편차가 발생된다.

- <38> 다시 말해서, N+1 번째 스캔라인에서 블랙 화상영역과 대응되는 유기EL소자(OLED)들은 발광을 하지 않음으로써 비발광 유기EL소자(OLED)들에 대응되는 부하량은 N+1 번째 스캔라인에서의 총 부하량에서 제외되게 된다. 이에 따라, N+1 번째 스캔라인에 비하여 상대적으로 부하량이 큰 N 번째 스캔라인에 대응되는 제2 화이트 영역(B)에는 제1 화이트 영역(A)보다 큰 구동전압이 충전되게 된다.
- <39> 이를 도 5를 참조하여 전류적인 측면에서 설명하면, 하나의 스캔라인에는 유기EL소자(OLED)들 공통으로 접속되어 있으므로 비발광 유기EL소자(OLED)들(C)에는 소량의 역전류가 흐르게 된다. 이러한, 역전류는 하나의 스캔라인을 공유함과 아울러 데이터 전류가 인가되는 발광 유기EL소자(OLED)들로부터 공급되게 된다. 이에 따라, 실질적으로 발광을 위한 데이터 전류의 일부가 발광을 하지 않는 유기EL소자(OLED)들로 유입되게 된다. 이에 따라, N+1 번째 스캔라인에 비하여 N 번째 스캔라인에 큰 구동전압이 충전되게 된다.
- <40> 이후, 제1 화이트 영역(A) 및 제2 화이트 영역(B)에 동일한 크기의 예비충전전류가 인가되더라도 제1 화이트 영역(A)과 제2 화이트 영역(B)간의 구동전압 편차는 그대로 유지되게 된다.
- <41> 그 결과, 도 6에 도시된 바와 같이 동일한 예비충전공급 대비 N+1 번째 스캔라인에 대응되는 데이터라인에 충전되는 전류량이 N 번째 스캔라인에 대응되는 데이터라인에 충전되는 전류량에 비해 상대적으로 작아지게 됨으로써 동일 계조를 표현하기 위한 동일 데이터 전류 및 예비충전전류가 공급됨에도 불구하고 제1 화이트 영역(A)과 제2 화이트 영역(B)간의 휘도차(또는 구동전압편차)에 의한 크로스 토크 문제가 발생된다.
- <42> 이러한, 크로스 토크는 저 계조(low level gray)를 구현하는 경우에서 나타나는 다크(dark) 크로스 토크와 고 계조(high level gray)를 구현하는 경우에서 나타나는 라이트(light) 크로스 토크로 나뉘어 진다.
- <43> 즉, 도 7에 도시된 바와 같이 데이터의 계조(Grayscale)에 관계없이 데이터의 계조 값×예비충전 상수'10' 정도로 고정되는 예비충전 전류(Ipre)를 이용하여 유기EL표시장치를 구동하는 경우, 도 8에 도시된 바와 같이, 저 계조에서는 유기 EL 소자들(OLED)의 응답시간(RT)이 길어지게 되어 다크(dark) 크로스 토크가 발생되고 고계조에서는 응답시간(RT)이 짧지만 오버슈트(Overshoot)에 의해 유기 EL 소자들(OLED)이 과충전되어 라이트(light) 크로스 토크가 발생된다.
- <44> 따라서, 상술한 다크(dark) 크로스 토크와 라이트(light) 크로스 토크를 방지하기 위한 방안이 요구되고 있다.

**발명이 이루고자 하는 기술적 과제**

- <45> 따라서, 본 발명의 목적은 동일 화상구현 영역내의 휘도차에 의해 발생하는 크로스 토크를 방지하여 표시품질을 향상시킬 수 있는 예비충전을 이용한 유기EL표시장치 및 그 구동방법을 제공함에 있다.

**발명의 구성 및 작용**

- <46> 상기 목적을 달성하기 위하여, 본 발명의 실시예에 따른 유기EL표시장치는 다수의 데이터라인과 다수의 스캔라인들이 교차되며 그 교차부들에 전계발광셀들이 배치되는 표시패널과; 계조에 관계없이 일정한 값을 갖는 예비충전전류를 데이터 라인에 공급하는 예비충전 구동부와; 상기 예비충전전류에 의해 충전된 상기 전계발광소자들에 데이터를 공급하는 데이터 구동부를 구비한다.
- <47> 상기 일정한 값을 갖는 예비충전전류는 예비충전 기간 동안 저계조에서 중간 계조까지는 응답속도를 빨라지게 하고, 중간 계조 이상에서는 오버슈트 발생이 최소화시킬 수 있도록 설정된다.
- <48> 상기 데이터에 동기되는 스캔펄스를 상기 스캔라인들에 공급하기 위한 스캔 구동부를 더 구비한다.
- <49> 본 발명은 다수의 데이터라인과 다수의 스캔라인들이 교차되며 그 교차부들에 전계발광 소자들이 배치되는 유기 전계발광 표시장치의 구동방법에 있어서, 계조에 관계없이 일정한 값을 갖는 예비충전전류를 선택하는 단계와; 상기 선택된 예비충전전류를 상기 전계발광소자들에 공급하는 단계와; 상기 예비충전전류에 의해 충전된 상기 전계발광소자들에 데이터를 공급하는 단계를 포함하는 것을 특징으로 한다.
- <50> 상기 데이터에 동기되는 스캔펄스를 상기 스캔라인들에 공급하는 단계를 더 포함한다.
- <51> 상기 일정한 값을 갖는 예비충전전류는 예비충전 기간 동안 저계조에서 중간 계조까지는 응답속도를 빨라지게 하고, 중간 계조 이상에서는 오버슈트 발생이 최소화시킬 수 있도록 설정된다.
- <52> 이하, 도 9 내지 도 13을 참조하여 본 발명의 바람직한 실시예에 대하여 설명하기로 한다.

- <53> 도 9를 참조하면, 본 발명의 실시예에 따른 유기 EL 표시장치는  $m \times n$  개의 유기EL소자(OLED)들이 매트릭스 타입으로 배치되는 표시패널(164)와, 데이터 전류를 발생하기 위한 데이터 구동부(161)와, 예비충전 전류를 발생하기 위한 예비충전 구동부(162)와, 데이터 전류에 동기되는 스캔펄스를 발생하기 위한 스캔 구동부(163)와, 예비충전 구동부(162)를 제어하기 위한 예비충전/데이터 제어부(165)를 구비한다.
- <54> 표시패널(164)에는  $m$  개의 데이터라인들(CL1 내지 CL $m$ )과  $n$  개의 스캔라인들(RL1 내지 RL $n$ )이 교차하며 그 교차부들 사이에 유기EL소자(OLED)들이 배치된다.
- <55> 데이터 구동부(161)는 데이터를 순차적으로 샘플링하기 위한 쉬프트 레지스터회로와, 전류미러회로나 전류싱크회로 등의 전류원을 포함한다. 이 데이터 구동부(161)는 디지털 비디오 데이터를 샘플링하고 그 디지털 비디오 데이터(RGB)의 계조값에 대응하는 데이터 전류를 예비충전 구동부(162)를 경유하여 데이터라인들(D1 내지 D $m$ )에 공급한다.
- <56> 예비충전 구동부(162)는 예비충전/데이터 제어부(165)의 제어 하에 데이터(RGB)의 계조에 관계없이 일정한 크기의 예비충전 전류를 데이터 전류에 앞서 데이터라인들(D1 내지 D $m$ )에 공급한다.
- <57> 스캔 구동부(163)는 스캔펄스를 순차적으로 쉬프트시키기 위한 쉬프트 레지스터 회로를 포함하여 데이터 전류에 동기되는 스캔펄스를 스캔라인들(S1 내지 S $n$ )에 순차적으로 공급한다.
- <58> 예비충전/데이터 제어부(165)는 도시하지 않은 수직/수평 동기신호와 클럭신호를 입력 받아 예비충전 전류 데이터에 대응하는 제어신호(SEL1, SEL2)를 선택적으로 발생하고, 그 제어신호(SEL1, SEL2)를 이용하여 예비충전 구동부(162)를 제어한다. 여기서, 제1 제어신호(SEL1)는 스캔기간 즉, 표시기간에 앞선 예비충전기간 동안 발생되어 예비충전 전류(Ipre)의 양을 선택하고 그 예비충전기간 동안 예비충전 전류(Ipre)를 데이터라인들(D1 내지 D $m$ )에 공급하기 위한 제어신호이다. 그리고, 제2 제어신호(SEL2)는 스캔기간 즉, 표시기간 동안 데이터 전류를 데이터라인들(D1 내지 D $m$ )에 공급하기 위한 제어신호이다.
- <59> 본 발명에서의 예비충전 전류(Ipre)는 데이터의 계조 값 $\times$ 예비충전 상수 '10' 정도로 고정되었던 종래와 달리 데이터 계조와 관계없이 일정한 값(이하, 일정한 크기를 유지하는 예비충전 전류를 "컨스턴트 예비충전 전류(constant Ipre)"라 한다.)을 가진다.
- <60> 컨스턴트 예비충전 전류(constant Ipre)의 값은 종래 중간 계조 데이터에 대응되는 예비충전 전류(Ipre) 값보다는 큰 값을 가지며 오버슈트 발생을 최소화시킬 수 있을 정도의 전류값으로써 다수의 실험을 통해 구해질 수 있다.
- <61> 따라서, 컨스턴트 예비충전 전류(constant Ipre)는 오버슈트 발생을 최소화하고 응답속도를 빠르게 할 수 있는 최적의 전류량으로 설정된다.
- <62> 이에 따라, 계조값에 비례하는 데이터 전류(Id)와 컨스턴트 예비충전 전류(constant Ipre)에 의해 유기 EL 표시장치를 구동하는 경우 유기EL소자(OLED)에 흐르는 전류(I<sub>OLED</sub>)량은 도 10에서와 같이 계조가 증가할수록 기울기가 감소하면서 증가하게 된다.
- <63> 이에 따라, 도 11에 도시된 바와 같이 저계조(low level gray)영역(A)에서는 충분한 양의 예비충전 전류(Ipre)가 공급됨으로써 응답시간을 빠르게 할 수 있게 된다. 그 결과, 저 계조에서 발생하는 다크 크로스 토크 문제가 해결된다. 또한, 중간 계조 이상의 영역(B,C)에서는 오버슈트(Overshoot)가 최소화됨으로써 라이트(light) 크로스 토크가 방지된다.
- <64> 도 12는 예비충전 구동부(162)를 상세히 나타낸다.
- <65> 도 12를 참조하면, 예비충전 구동부(162)는 예비충전 전류(Ipre)를 공급하는 전류원으로부터 예비충전전류(Ipre)를 데이터라인(D1)에 공급하기 위한 제1 스위치소자(172a)와, 데이터전류(Id1)를 데이터라인(D1)에 공급하기 위한 제2 스위치소자(172b)를 구비한다. 제2 스위치소자(172b)는 데이터 구동부(161)에 포함될 수도 있다.
- <66> 제1 스위치소자(172a)는 예비충전/데이터 제어부(65)로부터의 제1 선택신호(SEL1)에 응답하여 컨스턴트 예비충전 전류(constant Ipre)를 표시기간에 앞선 비표시기간 동안 데이터라인(D1)에 공급한다.
- <67> 제2 스위치소자(172b)는 예비충전/데이터 제어부(165)로부터의 제2 선택신호(SEL2)에 응답하여 데이터 구동부(161)로부터의 데이터 전류(Id1)를 스캔기간 즉, 표시기간 동안 데이터라인(D1)에 공급한다.

- <68> 도 13은 도 9에 도시된 구동회로와 표시패널의 신호라인(D1 내지 Dm, S1 내지 Sn) 및 유기EL소자(OLED)를 증가적으로 나타내는 회로도이다.
- <69> 도 13에 있어서, 도면부호 'R'은 데이터라인(D1 내지 Dm)의 기생저항이며 'CAP'은 유기 EL 소자(OLED)의 기생 정전용량이다. 그리고 '161a'는 데이터 구동부(161)에 포함된 정전류원으로써 데이터전류를 발생하며, '163a'는 스캔 구동부(163)에 포함된 스위치소자로써 표시기간 즉, 스캔기간 동안 기저전압(GND)을 유기 EL 소자(OLED)의 음극에 인가하고, 비표시기간 즉, 비스캔기간 동안 유기 EL 소자(OLED)의 음극에 정극성의 스캔 바이어스 전압을 공급한다. 'VDD'는 정전류원(161a)에 인가되는 고전위 구동전압이며, 'VSS'는 비표시기간 즉, 비스캔기간 동안 유기 EL 소자(OLED)의 음극에 인가되는 스캔 바이어스 전압이다.
- <70> 도 9 내지 도 13을 참조하여 본 발명의 실시예에 따른 유기 EL 표시장치의 구동방법을 설명하기로 한다.
- <71> 예비충전 구동부(162)의 제1 스위치소자(172a)는 표시기간(DT)에 앞선 예비충전 기간(PCHA) 동안 턴-온(turn-on)되어 예비충전/데이터 제어부(165)에 의해 컨스턴트 예비충전 전류(constant Ipre)를 데이터라인들(D1 내지 Dm)에 공급한다. 그러면 유기EL소자들(OLED)에는 예비충전 기간 동안(PCHA) 저계조에서 중간 계조까지는 응답속도가 빨라지게 하고, 중간 계조 이상에서는 오버슈트 발생이 최소화시킬 수 있도록 실험치에 의해 설정된 컨스턴트 예비충전 전류(constant Ipre)가 충전된다.
- <72> 예비충전 기간(PCHA)에 이어서, 표시기간(DT)에는 제2 스위치소자(172b)가 턴온되는 반면에 제1 스위치소자(172a)는 턴-오프(turn-off)된다. 그러면 표시기간(DT) 동안 예비충전 구동부(161)의 제2 스위치소자(172b)를 경유하여 데이터전류(Id1)가 데이터라인들(D1 내지 Dm)에 공급된다. 이 데이터전류(Id1)에 동기되어 스캔 구동부(163)의 스위치소자(163a)는 기저전압(GND)의 스캔펄스를 스캔라인들(S1 내지 Sm)에 순차적으로 공급한다. 이러한 표시기간(DT) 동안 유기EL소자들(OLED)은 정극성 바이어스에 의해 양극에서 음극으로 데이터전류(Id1)가 흐르게 되면서 발광한다.
- <73> 그 결과, 도 11에 도시된 바와 같이 고계조 및 저계조 등에 관계없이 N+1 번째 스캔라인에 대응되는 데이터라인에 충전되는 전류량과 N 번째 스캔라인에 대응되는 데이터라인에 충전되는 전류량 간에 편차를 줄일 수 있게 된다. 따라서, 크로스 토크 문제를 방지할 수 있게 된다.
- <74> 한편, 본 발명의 실시예에 따른 유기 EL 표시장치와 그 구동방법은 패시브방식에 기반한 실시예로 설명되었지만 공지의 어떠한 액티브 방식의 유기 전계발광 표시장치에도 적용 가능하다.

<75>

**발명의 효과**

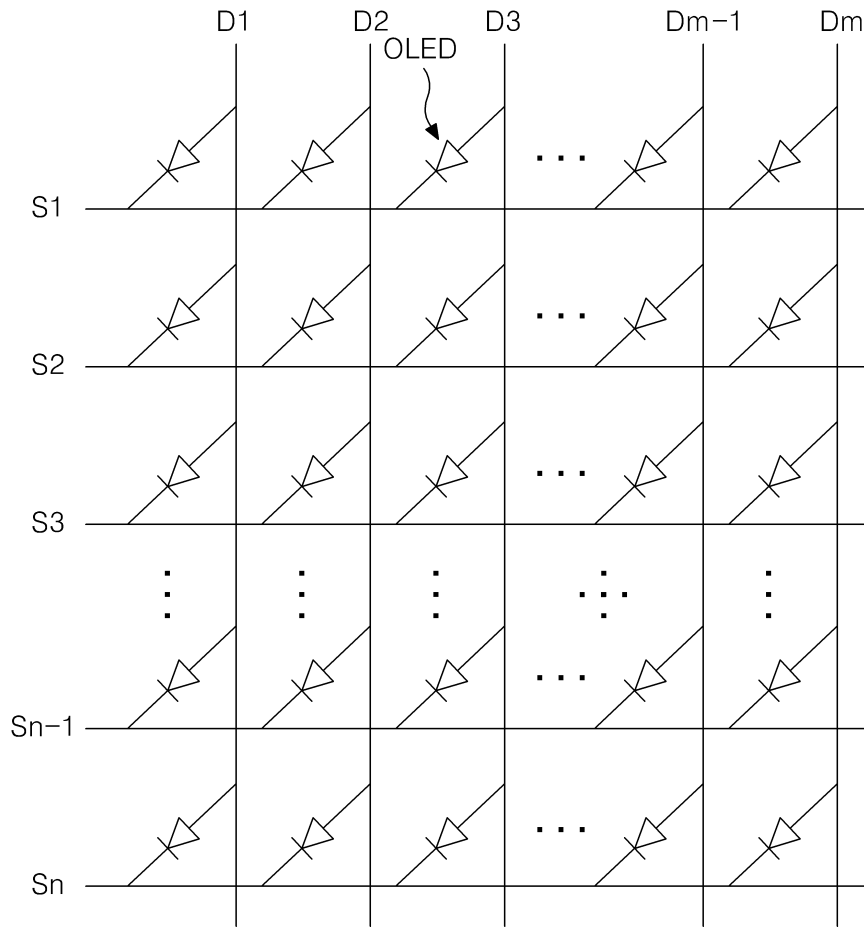
- <76> 상술한 바와 같이, 본 발명에 따른 유기EL표시장치 및 그 구동방법은 예비충전 기간 동안 계조에 관계없이 저계조에서 중간 계조까지는 응답속도가 빨라지게 하고, 중간 계조 이상에서는 오버슈트 발생이 최소화시킬 수 있도록 실험치에 의해 설정된 컨스턴트 예비충전 전류(constant Ipre)를 유기EL소자에 공급한다. 그 결과, 고계조 및 저계조 등에 관계없이 N+1 번째 스캔라인에 대응되는 데이터라인에 충전되는 전류량과 N 번째 스캔라인에 대응되는 데이터라인에 충전되는 전류량 간에 편차를 줄일 수 있게 된다. 따라서, 크로스 토크 문제를 방지할 수 있게 되어 표시품질이 향상된다.
- <77> 이상 설명한 내용을 통해 당업자라면 본 발명의 기술사상을 일탈하지 아니하는 범위에서 다양한 변경 및 수정이 가능함을 알 수 있을 것이다. 따라서, 본 발명의 기술적 범위는 명세서의 상세한 설명에 기재된 내용으로 한정되는 것이 아니라 특허 청구의 범위에 의해 정하여져야만 할 것이다.

**도면의 간단한 설명**

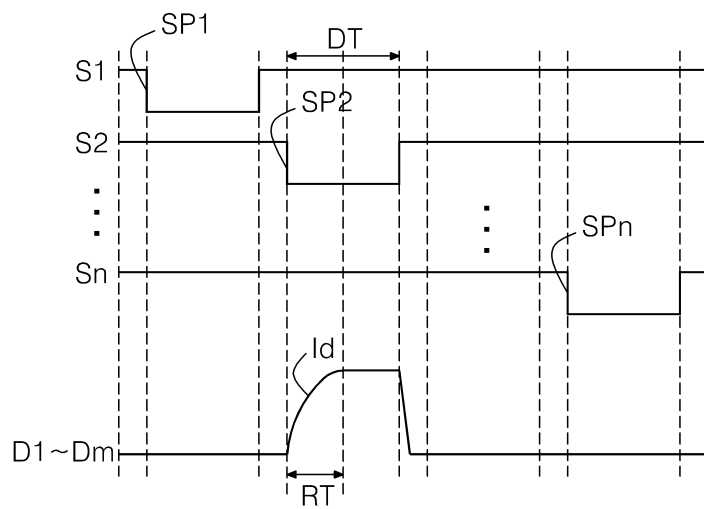
- <1> 도 1은 종래의 유기 전계발광 표시장치의 단위 소자를 개략적으로 나타내는 단면도.
- <2> 도 2는 패시브방식의 유기 전계발광 표시장치의 어레이를 증가적으로 나타내는 도면.
- <3> 도 3은 종래의 유기 전계발광 표시장치의 구동방식에서 발생하는 응답시간의 지연을 나타내는 파형도.
- <4> 도 4는 종래의 구동전압(전류) 편차에 따른 동일화상영역 내에서의 크로스 토크 발생을 나타내는 도면.
- <5> 도 5는 도 4의 비발광영역에서의 역전류 형성에 따른 크로스 토크 발생을 나타내는 회로도.



도면2

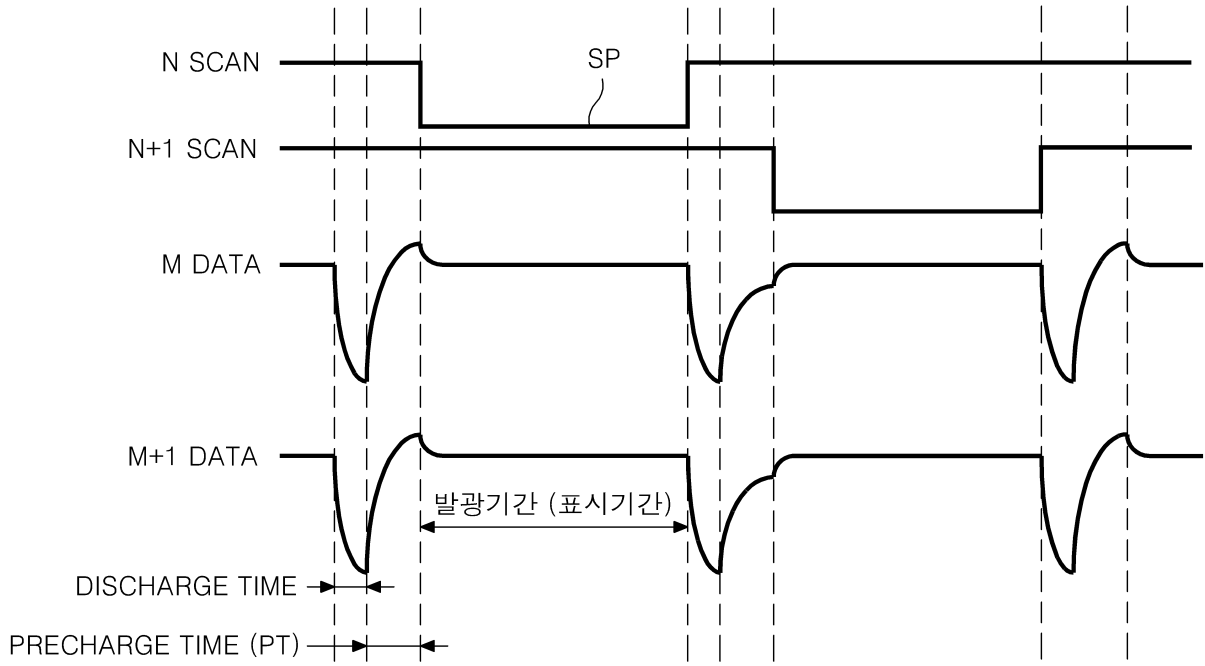


도면3

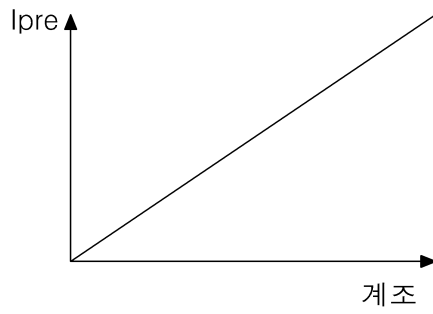




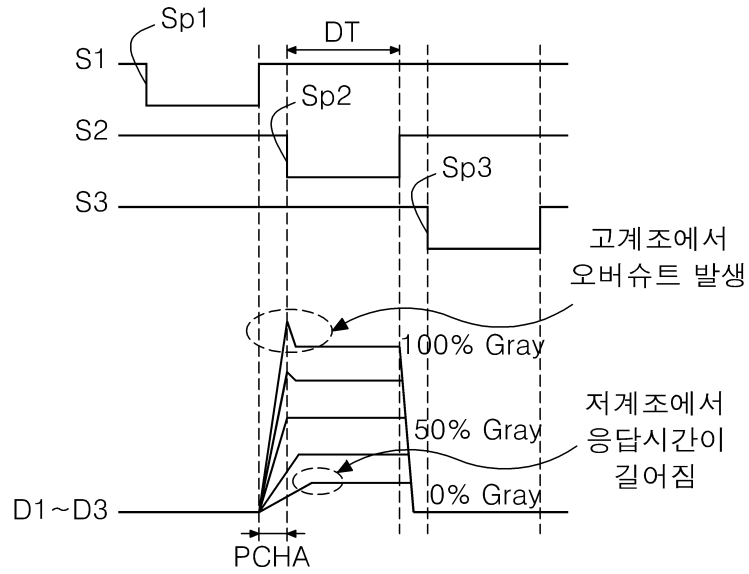
도면6



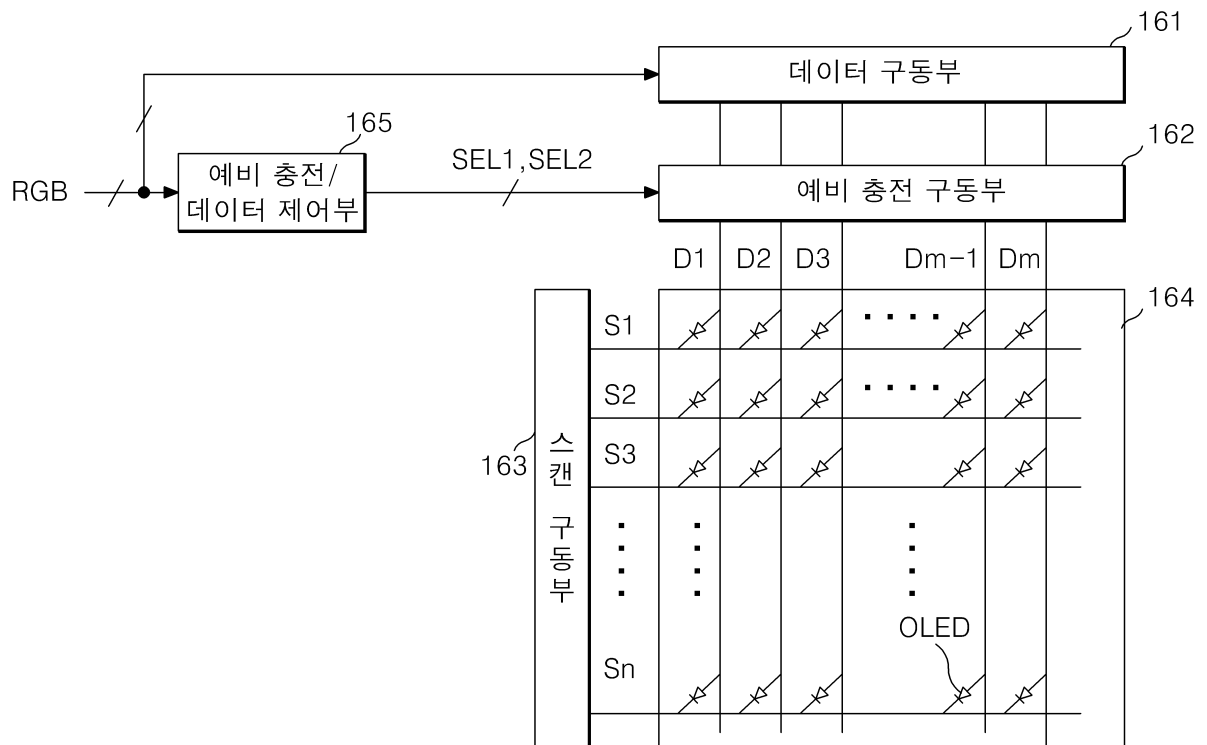
도면7



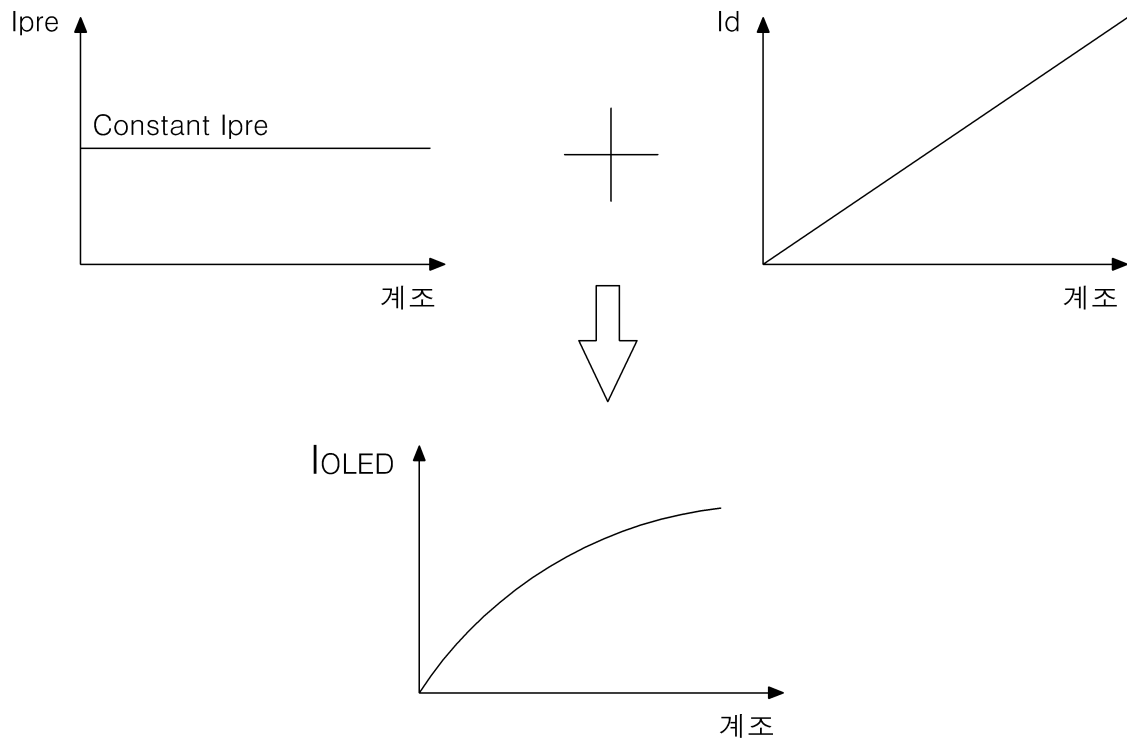
도면8



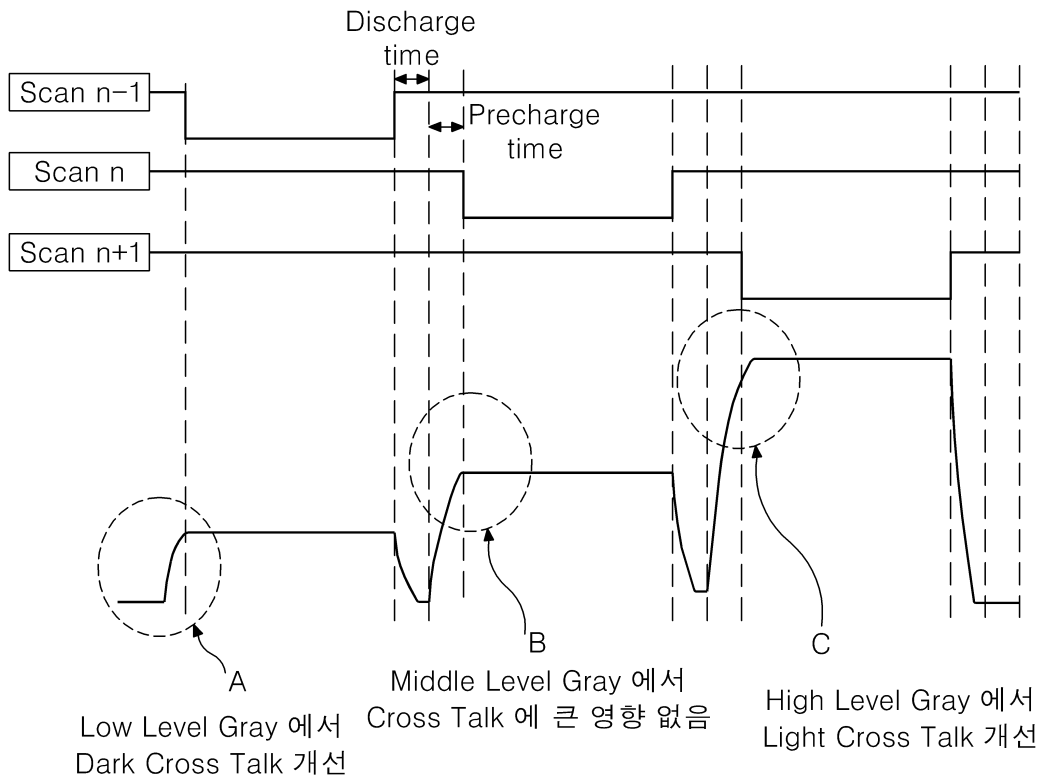
도면9



도면10

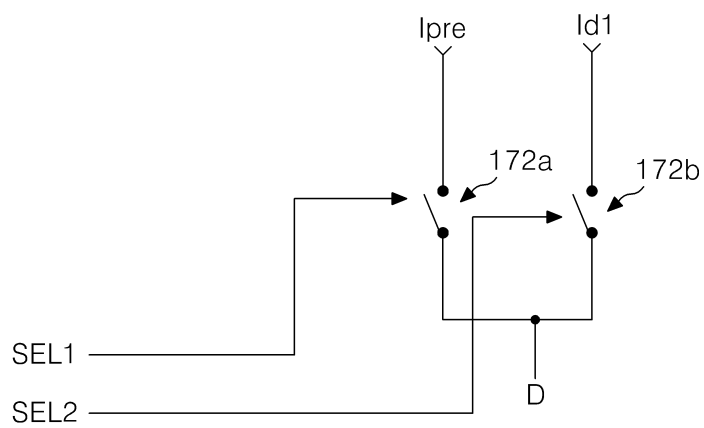


도면11

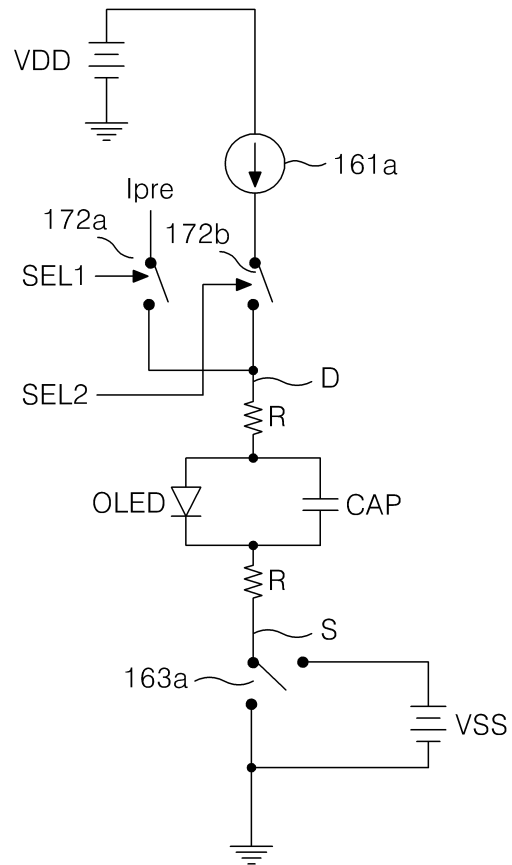


도면12

162



도면13



专利名称(译)	有机电致发光显示装置及其驱动方法		
公开(公告)号	<a href="#">KR100761142B1</a>	公开(公告)日	2007-09-21
申请号	KR1020050116497	申请日	2005-12-01
申请(专利权)人(译)	LG电子株式会社.		
当前申请(专利权)人(译)	LG电子公司		
[标]发明人	LEE JAE DO 이재도 KIM HAK SU 김학수		
发明人	이재도 김학수		
IPC分类号	G09G3/30		
CPC分类号	G09G3/3283 G09G3/3216 G09G3/2007 G09G2320/0252 G09G2320/0209 G09G2310/0248		
代理人(译)	Yisuung		
其他公开文献	KR1020070058166A		
外部链接	<a href="#">Espacenet</a>		

摘要(译)

目的：提供一种有机电致发光显示装置及其驱动方法，通过减少在数据线中充电的电流量的偏差来防止串扰现象。组成：有机电致发光显示装置包括显示面板（164），预充电驱动器（162）和数据驱动器（161）。显示面板包括电致发光单元（OLED），其形成在多条扫描线和多条数据线（D1~Dm）之间的交叉处。预充电驱动器向数据线提供预充电电流，该预充电电流具有与灰度无关的恒定值。数据驱动器向电致发光单元提供数据，电致发光单元由预充电电流充电。©KIPO 2007

