



(19)대한민국특허청(KR)
(12) 등록특허공보(B1)

(51) 。 Int. Cl. H05B 33/26 (2006.01)	(45) 공고일자 (11) 등록번호 (24) 등록일자	2007년01월19일 10-0671638 2007년01월12일
---	-------------------------------------	--

(21) 출원번호 (22) 출원일자 심사청구일자	10-2006-0008460 2006년01월26일 2006년01월26일	(65) 공개번호 (43) 공개일자
----------------------------------	---	------------------------

(73) 특허권자	삼성에스디아이 주식회사 경기 수원시 영통구 신동 575
(72) 발명자	곽원규 경기도 성남시 분당구 구미동 88번지 까치주공A 207-903
(74) 대리인	신영무

심사관 : 안준형

전체 청구항 수 : 총 9 항

(54) 유기 전계 발광 표시장치

(57) 요약

본 발명은 산소 및 수분 등의 침투가 방지되도록 프리트(frit)으로 밀봉된 유기 전계 발광 표시장치에 관한 것이다.

본 발명의 유기 전계 발광 표시장치는 화소가 형성되는 화소 영역 및 상기 화소 영역 이외의 비화소 영역을 포함하는 제 1 기판과, 상기 화소 영역을 포함한 일 영역에서 상기 제 1 기판과 대향되게 합착되는 제 2 기판과, 상기 비화소 영역과 상기 제 2 기판 사이에 위치되어 상기 제 1 기판 및 제 2 기판을 합착하는 프리트과, 상기 제 1 기판에 형성되며 상기 프리트과 중첩되는 적어도 하나의 전극 라인을 구비하며, 상기 전극 라인은 상기 프리트과 중첩되는 교차부 영역에서 적어도 하나의 개구부를 구비한다.

대표도

도 5

특허청구의 범위

청구항 1.

화소가 형성되는 화소 영역 및 상기 화소 영역 이외의 비화소 영역을 포함하는 제 1 기판과,
상기 화소 영역을 포함한 일 영역에서 상기 제 1 기판과 대향되게 합착되는 제 2 기판과,

상기 비화소 영역과 상기 제 2기판 사이에 위치되어 상기 제 1기판 및 제 2기판을 합착하는 프릿과,

상기 제 1기판에 형성되며 상기 프릿과 일부 중첩되는 적어도 하나의 전극 라인을 구비하며,

상기 전극 라인은 상기 프릿과 중첩되는 교차부 영역에서 적어도 하나의 개구부를 구비하는 것을 특징으로 하는 유기 전계 발광 표시장치.

청구항 2.

제 1항에 있어서,

상기 전극 라인은 주사 라인, 데이터 라인 및 전원공급 라인 중 적어도 하나를 포함하는 것을 특징으로 하는 유기 전계 발광 표시장치.

청구항 3.

제 1항에 있어서,

상기 프릿은 레이저 또는 적외선이 조사될 때 용융되어 상기 제 1기판과 제 2기판을 합착하는 것을 특징으로 하는 유기 전계 발광 표시장치.

청구항 4.

제 1항에 있어서,

상기 개구부는 전극 라인이 소정의 모양으로 일부 제거되어 형성되는 것을 특징으로 하는 유기 전계 발광 표시장치.

청구항 5.

제 4항에 있어서,

상기 개구부는 사각형, 삼각형, 역삼각형 및 원형 중 적어도 하나의 모양으로 형성되는 것을 특징으로 하는 유기 전계 발광 표시장치.

청구항 6.

제 1항에 있어서,

상기 교차부 영역에서 상기 전극 라인의 폭은 상기 교차부 영역 이외의 폭과 다르게 설정되는 것을 특징으로 하는 유기 전계 발광 표시장치.

청구항 7.

제 6항에 있어서,

상기 교차부 영역에서 상기 전극 라인의 폭은 상기 교차부 영역 이외의 폭보다 넓게 형성되는 것을 특징으로 하는 유기 전계 발광 표시장치.

청구항 8.

제 1항에 있어서,

상기 화소는 적어도 하나의 박막 트랜지스터 및 유기 발광 다이오드를 구비하는 것을 특징으로 하는 유기 전계 발광 표시장치.

청구항 9.

제 8항에 있어서,

상기 전극 라인은 상기 박막 트랜지스터 또는 유기 발광 다이오드가 형성될 때 형성되며, 게이트메탈, 소스/드레인메탈, 애노드메탈 및 반도체층 중 적어도 하나와 동일한 물질로 형성되는 것을 특징으로 하는 유기 전계 발광 표시장치.

명세서

발명의 상세한 설명

발명의 목적

발명이 속하는 기술 및 그 분야의 종래기술

본 발명은 유기 전계 발광 표시장치에 관한 것으로, 특히 산소 및 수분 등의 침투가 방지되도록 프릿(frit)으로 밀봉된 유기 전계 발광 표시장치에 관한 것이다.

일반적으로 유기 전계 발광 표시장치는 화소 영역과 비화소 영역을 제공하는 제 1기판과, 밀봉(encapsulation)을 위해 제 1기판과 대향되도록 배치되며 에폭시와 같은 실런트(sealant)에 의해 제 1기판에 합착되는 제 2기판으로 구성된다.

제 1기판의 화소 영역에는 주사선들 및 데이터선들의 교차부에 매트릭스 형태로 다수의 유기 발광 다이오드가 형성된다. 유기 발광 다이오드는 애노드전극 및 캐소드전극과, 애노드전극 및 캐소드전극 사이에 형성되는 정공 수송층, 발광층 및 전자 수송층을 포함하는 유기 박막층으로 구성된다.

여기서, 유기 발광 다이오드는 유기물을 포함하기 때문에 산소에 취약하며, 캐소드전극이 금속재료로 형성되기 때문에 공기중의 수분에 의해 산화되어 전기적 특성 및 발광 특성이 쉽게 열화된다. 이를 방지하기 위하여, 종래에는 금속 재질의 캔(can)이나 컵(cup) 형태로 제작된 용기나, 유기, 플라스틱 등의 제 2기판에 흡습제를 파우더 형태로 탑재시키거나 필름 형태로 접착하여 외부로부터 침투되는 수분이 제거되도록 하였다.

그러나, 흡습제를 파우더 형태로 탑재시키는 방법은 공정이 복잡해지고 재료 및 공정 단가가 상승되며, 표시 장치의 두께가 증가되고 전면 발광에는 적용이 어려운 문제점이 있다. 또한, 흡습제를 필름 형태로 접착하는 방법은 수분을 제거하는데 한계가 있고 내구성과 신뢰성이 낮아 양산에는 적용이 어렵다.

그래서, 이와 같은 문제점을 해결하기 위해 프릿(frit)으로 측벽을 형성하여 유기 발광 표시장치를 밀봉시키는 방법이 제안되었다.

국제특허출원 PCT/KR2002/000994호(2002. 5. 24)에는 글래스 프릿(glass frit)으로 측벽이 형성된 인캡슐레이션 용기 및 그의 제조 방법에 대해 기재되어 있다.

미국특허출원 10/414,794호(2003. 4. 16)에는 제 1 및 제 2 유리판을 프린트로 접촉시켜 밀봉한 유리 패키지 및 그의 제조 방법에 대해 기재되어 있다.

대한민국특허공개 특2001-0084380호(2001.9.6)에는 레이저를 이용한 프린트 프레임 밀봉 방법에 대해 기재되어 있다.

대한민국특허공개 특2002-0051153호(2002.6.28)에는 레이저를 이용하여 프린트층으로 상부 기판과 하부 기판을 봉착시키는 패키징 방법에 대해 기재되어 있다.

발명이 이루고자 하는 기술적 과제

따라서, 본 발명의 목적은 프린트와 교차되는 전극 라인이 레이저에 의해 변형되는 것을 방지하고, 전극 라인과 프린트의 접착력을 향상시킬 수 있도록 한 유기 전계 발광 표시장치를 제공하는 것이다.

발명의 구성

상기 목적을 달성하기 위하여, 본 발명의 실시예에 의한 유기 전계 발광 표시장치는 화소가 형성되는 화소 영역 및 상기 화소 영역 이외의 비화소 영역을 포함하는 제 1기판과, 상기 화소 영역을 포함한 일 영역에서 상기 제 1기판과 대향되게 합착되는 제 2기판과, 상기 비화소 영역과 상기 제 2기판 사이에 위치되어 상기 제 1기판 및 제 2기판을 합착하는 프린트, 상기 제 1기판에 형성되며 상기 프린트와 중첩되는 적어도 하나의 전극 라인을 구비하며, 상기 전극 라인은 상기 프린트와 중첩되는 교차부 영역에서 적어도 하나의 개구부를 구비한다.

바람직하게, 상기 전극 라인은 주사 라인, 데이터 라인 및 전원공급 라인 중 적어도 하나를 포함한다. 상기 프린트는 레이저 또는 적외선이 조사될 때 용융되어 상기 제 1기판과 제 2기판을 합착한다. 상기 개구부는 전극 라인이 소정의 모양으로 일부 제거되어 형성된다. 상기 교차부 영역에서 상기 전극 라인의 폭은 상기 교차부 영역 이외의 폭보다 넓게 형성된다. 상기 전극 라인은 상기 박막 트랜지스터 또는 유기 발광 다이오드가 형성될 때 형성되며, 게이트메탈, 소스/드레인메탈, 애노드 메탈 및 반도체층 중 적어도 하나와 동일한 물질로 형성된다.

이하, 본 발명이 속하는 기술분야에서 통상의 지식을 가진 자가 본 발명을 용이하게 실시할 수 있는 바람직한 실시 예를 첨부된 도 1 내지 도 6b를 참조하여 상세히 설명하면 다음과 같다.

도 1은 본 발명의 실시예에 의한 유기 전계 발광 표시장치를 나타내는 도면이다.

도 1을 참조하면, 제 1기판(200)은 화소 영역(210)과, 화소 영역(210)을 둘러싸는 비화소 영역(220)으로 이루어진다. 화소 영역(210)에는 주사선들(104b) 및 데이터선들(106c)이 형성되고, 주사선들(104b) 및 데이터선(106c)들과 접속되도록 화소(100)들이 형성된다. 비화소 영역(220)에는 주사선들(104b)과 접속되는 주사 구동부(410) 및 데이터선들(106c)과 접속되는 데이터 구동부(420)가 형성된다. 그리고, 비화소 영역(220)에는 화소(100)들로 전원을 공급하기 위한 전원 공급 라인(도시되지 않음) 및 외부 구동회로(도시되지 않음)와 접속되는 패드들(104c, 106d)이 형성된다.

화소들(100) 각각에는 유기 발광 다이오드(도시되지 않음)와, 유기 발광 다이오드를 구동하기 위한 적어도 하나의 박막 트랜지스터가 포함된다. 유기 발광 다이오드는 애노드전극 및 캐소드전극과, 애노드전극 및 캐소드전극 사이에 형성되는 정공 수송층, 발광층 및 전자 수송층을 포함하는 유기 박막층으로 구성된다. 박막 트랜지스터는 게이트전극, 소스전극 및 드레인전극을 포함하도록 형성되며, 유기 발광 다이오드로 공급되는 전류량을 제어한다. 실제로, 화소들(100)은 주사선(104b)으로 주사신호가 공급될 때 선택되어 데이터선(106c)으로부터 데이터신호를 공급받고, 공급받은 데이터신호에 대응하여 소정 휘도의 빛을 생성한다.

주사 구동부(410)는 제 1패드(104c)로부터 공급되는 제어신호에 대응하여 주사선들(104b)로 주사신호를 순차적으로 공급한다. 그러면, 주사선들(104b)과 접속된 화소들(100)들이 순차적으로 선택된다.

데이터 구동부(420)는 제 2패드들(106d)로부터 데이터 및 제어신호를 공급받는다. 데이터 및 제어신호를 공급받은 데이터 구동부(420)는 데이터선들(106c)로 데이터신호를 공급한다. 여기서, 데이터선들(106c)로 공급된 데이터신호를 주사신호에 의하여 선택된 화소들(100)로 공급된다.

패드들(104c, 106d)는 외부의 구동회로와 전기적으로 접속된다. 여기서, 제 1패드(104c)는 주사 구동부(410)와 접속되어 주사 구동부(410)로 제어신호를 공급함으로써 주사 구동부(410)가 구동되도록 한다. 그리고, 제 2패드들(106d)은 데이터 구동부(420)와 전기적으로 접속되어 데이터 구동부(420)로 제어신호 및 데이터를 공급함으로써 데이터 구동부(420)가 구동되도록 한다.

도 2a 및 도 2b는 제 1기판과 합착되는 제 2기판을 나타내는 평면도 및 단면도이다. 여기서, 제 2기판(봉지기판 : 300)은 제 1기판(200)과 합착되어 내부로 수분 등이 침투하는 것을 방지한다.

도 2a 및 도 2b를 참조하면, 제 2기판(300)에는 제 1기판(200)과의 합착을 위하여 프릿(320)이 구비된다.

프릿(320)의 생성과정을 간략히 설명하면 다음과 같다. 일반적으로 유리 재료를 높은 온도로 가열하다가 온도를 급격히 떨어뜨리면 유리 분말 형태의 프릿이 생성된다. 분말 형태의 프릿에 산화물 분말을 포함하고, 여기에 유기물을 첨가하면 젤 상태의 페이스트가 생성된다. 이 페이스트를 제 2기판(300)의 가장자리에 도포한 후 소정의 온도로 소성하면 유기물은 공기 중으로 소멸 되고, 젤 상태의 페이스트는 경화되어 고체 상태의 프릿(320)으로 제 2기판(300)에 부착된다. 여기서, 프릿(320)을 소성하는 온도는 대략 300℃ 내지 500℃ 범위로 한다. 그리고, 프릿(320)은 제 2기판(300)과 제 1기판(200)이 안정적으로 합착될 수 있도록 14 ~ 15 μ m 정도의 높이 및 0.6 ~ 0.7mm 정도의 폭으로 형성된다.

제 1기판(200) 및 제 2기판(300)의 합착시에 프릿(320)은 화소 영역(210)을 밀봉시켜 산소 및 수분 등의 침투를 방지한다. 이를 위하여, 제 2기판(300)과 제 1기판(200)의 합착시에 프릿(320)의 비화소 영역(220)에 위치된다. 그리고, 프릿(320)은 외부로부터 레이저나 적외선 등이 조사될 때 용융되면서 제 1기판(200)과 제 2기판(300)을 합착시킨다.

도 3은 제 1기판 및 제 2기판이 합착된 모습을 간략히 나타내는 도면이다. 도 3에서는 프릿(320)이 주사 구동부(410)의 내측에 위치되는 것으로 도시하였지만 본 발명이 이에 한정되는 것은 아니다. 예를 들어, 프릿(320)은 제 2기판(300)이 주사 구동부(410)와 중첩되도록 주사 구동부(410)의 외부에 위치될 수도 있다.

도 3을 참조하면, 프릿(320)은 비화소 영역(220)에 위치되어 제 1기판(200) 및 제 2기판(300)을 합착한다. 실제로, 프릿(320)이 비화소 영역(220)에 배치된 후 레이저 또는 적외선을 조사함으로써 프릿(320)이 제 1기판(200)에 용융 접착되고, 이에 따라 제 1기판(200) 및 제 2기판(300)이 합착된다. 이와 같이 프릿(320)에 의하여 제 1기판(200) 및 제 2기판(300)이 합착되면 산소 및 수분 등이 화소 영역(210)으로 침투하는 것을 방지할 수 있다.

한편, 도 3과 같이 제 1기판(200) 및 제 2기판(300)이 합착될 때 프릿(320)은 적어도 하나의 전극 라인들과 중첩되게 된다. 예를 들어, 프릿(320)은 주사선(104b), 데이터선(106c) 및 전원 공급라인 등의 전극 라인들과 중첩된다. 여기서, 전극 라인들은 화소(100)에 포함되는 박막 트랜지스터 및/또는 유기 발광 다이오드가 형성될 때 형성된다. 다시 말하여, 전극 라인들은 박막 트랜지스터가 형성될 때 게이트 메탈, 소스/드레인 메탈 및 애노드 메탈 중 적어도 하나로 형성될 수 있다. 예를 들어, 주사선(104b)는 게이트 메탈로 형성되고, 데이터선(106c) 및 전원 공급라인은 소스/드레인 메탈로 형성될 수 있다. 그리고, 전극 라인들은 박막 트랜지스터가 형성될 때 반도체층과 동일 물질로 형성될 수도 있다.

한편, 프릿(320)과 전극 라인들의 중첩되는 교차부 영역에서는 프릿(320)으로 조사되는 레이저가 전극 라인들로 공급되게 된다. 이 경우, 교차부 영역에 위치된 전극 라인들은 레이저 조사시에 높은 온도로 가열되고, 이에 따라 전극 라인들에 변형이 발생하는 문제점이 있다. 실제로, 도 4에 도시된 바와 같이 교차부 영역에서 프릿(320)과 중첩되는 전극 라인(400)은 높은 온도에 의하여 갈라짐(crack) 등이 발생되고, 이에 따라 저항값 및 전기적 특성이 변화되기 때문에 신뢰성이 저하된다.

또한, 교차부 영역에서는 전극 라인들(400)과 프릿(320) 간의 접착력이 저하되는 문제점이 발생된다. 이와 같은 문제는 레이저가 프릿(320)을 경유하여 전극 라인(400)으로 공급될 때 전극 라인(400)에서 레이저를 반사하여 프릿(320)으로 재공급하기 때문인 것으로 예측되고 있다. 이 경우, 프릿(320)이 원하는 온도보다 높은 온도로 상승되고, 이에 따라 프릿(320)의 접착력이 감소된다.

이와 같은 문제점을 극복하기 위하여 본 발명에서는 프릿(320)과 전극 라인(400)의 교차부 영역을 도 5와 같이 구성한다.

도 5는 본 발명의 실시예에 의한 프릿과 전극 라인의 교차부 영역을 나타내는 도면이다.

도 5를 참조하면, 프릿(320)과 전극 라인(400)의 교차부 영역에서 전극 라인(400)에는 적어도 하나의 개구부(402)가 형성된다.

교차부 영역에서 전극 라인(400)에 형성된 개구부(402)는 프릿(320)을 경유하여 공급되는 레이저를 투과한다. 따라서, 교차부 영역에서 전극 라인(400)으로 직접 공급되는 레이저 양이 감소하고, 이에 따라 전극 라인(400)의 온도가 급격히 상승하는 것을 방지할 수 있다. 즉, 본 발명에서는 전극 라인(400)에 형성된 개구부(402)에 의하여 교차부 영역에서 전극 라인(400)에 갈라짐(crack) 등이 발생하는 것을 방지할 수 있다.

또한, 개구부들(402)이 레이저를 투과하기 때문에 프릿(320)으로 재공되는 레이어 양이 줄어들게 된다. 이와 같이 전극 라인(400)으로부터 프릿(320)으로 재공되는 레이저의 양이 줄어들게 되면 프릿(320)의 온도가 상승을 최소화할 수 있고, 이에 따라 프릿(320)과 전극 라인(400) 간의 접착력을 향상시킬 수 있다.

한편, 교차부 영역에서 전극 라인(400)에 개구부들(402)이 형성되면 전극 라인(400)의 저항이 원하는 값보다 작아질 염려가 있다. 이를 방지하기 위하여, 교차부 영역에서 전극 라인(400)의 폭(L2)은 교차부 이외의 영역에서 전극 라인(400)의 폭(L1)보다 넓게 형성된다.

도 5에서는 개구부(402)가 사각형 형태로 도시되었지만 본 발명이 이에 한정되는 것은 아니다. 예를 들어, 개구부(402)는 도 6a 및 도 6b에 도시된 바와 같이 원, 삼각형 또는 역삼각형 등의 모양으로 형성될 수 있다. 실제로, 본 발명에서 개구부(402)는 전극 라인(400)이 일부 제거되어 형성되며, 그 모양은 소정의 형태로 다양하게 설정될 수 있다.

상기 발명의 상세한 설명과 도면은 단지 본 발명의 예시적인 것으로서, 이는 단지 본 발명을 설명하기 위한 목적에서 사용된 것이지 의미 한정이나 특허청구범위에 기재된 본 발명의 범위를 제한하기 위하여 사용된 것은 아니다. 따라서, 이상 설명한 내용을 통해 당업자라면 본 발명의 기술사상을 일탈하지 아니하는 범위에서 다양한 변경 및 수정이 가능함을 알 수 있을 것이다. 따라서, 본 발명의 기술적 보호 범위는 명세서의 상세한 설명에 기재된 내용으로 한정되는 것이 아니라 특허청구범위에 의해 정하여져야만 할 것이다.

발명의 효과

상술한 바와 같이, 본 발명의 실시 예에 따른 유기 전계 발광 표시장치는 프릿과 전극 라인의 교차부 영역에서 전극 라인에 적어도 하나의 개구부를 형성한다. 이와 같이 전극 라인에 개구부가 형성되면 전극 라인으로 조사되는 레이저 양이 감소하고, 이에 따라 전극 라인에 크랙 등이 발생하는 것을 방지할 수 있다. 또한, 전극 라인에 개구부가 형성되면 전극 라인으로부터 프릿으로 재공되는 레이저 양이 감소하여 프릿과 전극 라인간의 접착력을 향상시킬 수 있다.

도면의 간단한 설명

도 1은 본 발명의 실시예에 의한 유기 전계 발광 표시장치의 제 1기판을 나타내는 도면이다.

도 2a 및 도 2b는 제 1기판과 대향되게 합착되는 제 2기판을 나타내는 도면이다.

도 3은 제 1기판 및 제 2기판의 합착된 모습을 개략적으로 나타내는 도면이다.

도 4는 프릿과 전극 라인의 교차부를 나타내는 도면이다.

도 5는 본 발명의 실시예에 의한 프릿과 전극 라인의 교차부 영역을 나타내는 도면이다.

도 6a 및 도 6b는 전극 라인에 형성되는 개구부의 다른 실시예를 나타내는 도면이다.

<도면의 주요 부분에 대한 부호의 설명>

100 : 화소 104b : 주사선

104c, 106d : 패드 106c : 데이터선

200,300 : 기관 210 : 화소 영역

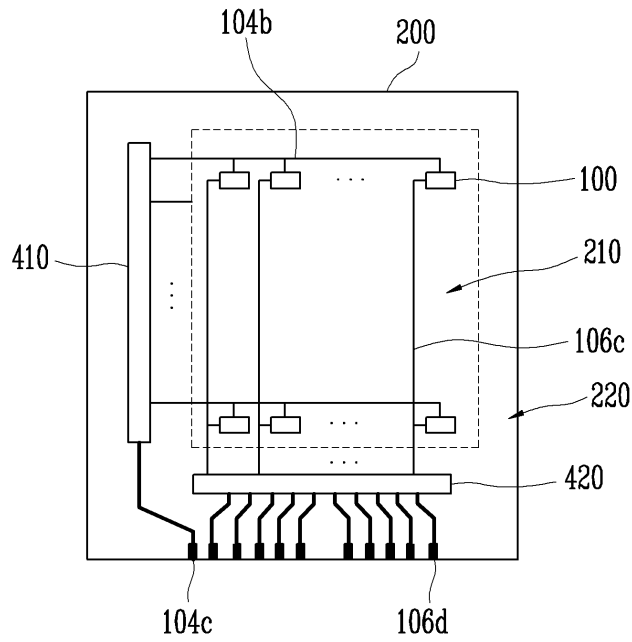
220 : 비화소 영역 320 : 프릿

400 : 전극 라인 402 : 개구부

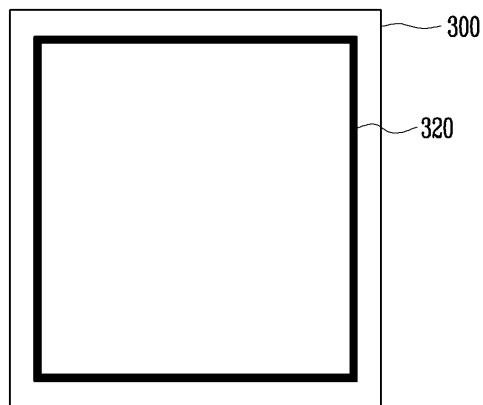
410 : 주사 구동부 420 : 데이터 구동부

도면

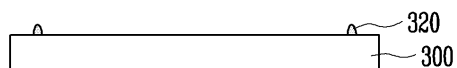
도면1



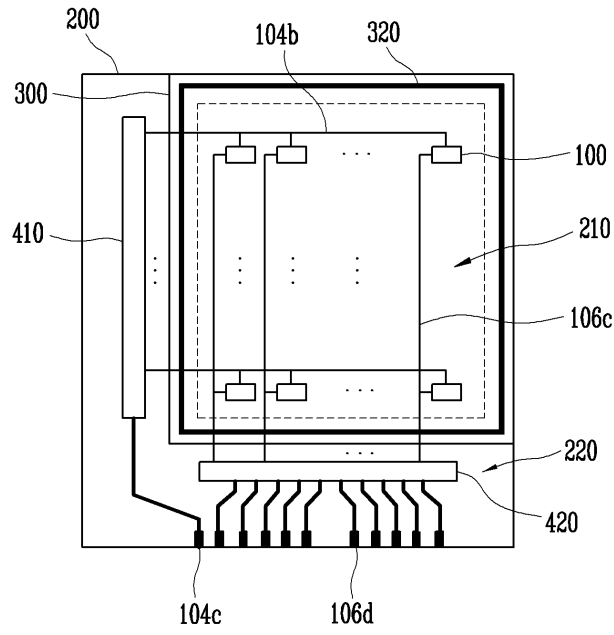
도면2a



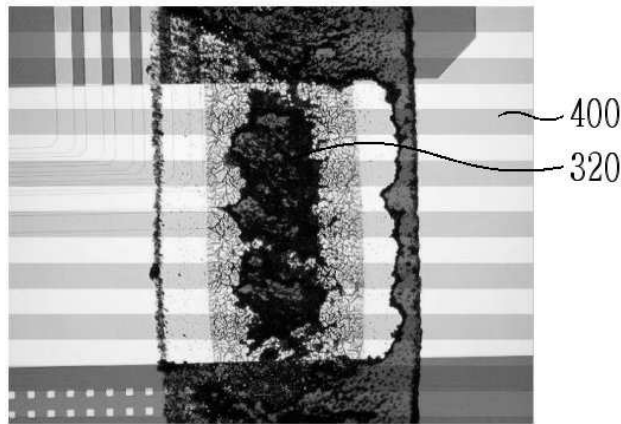
도면2b



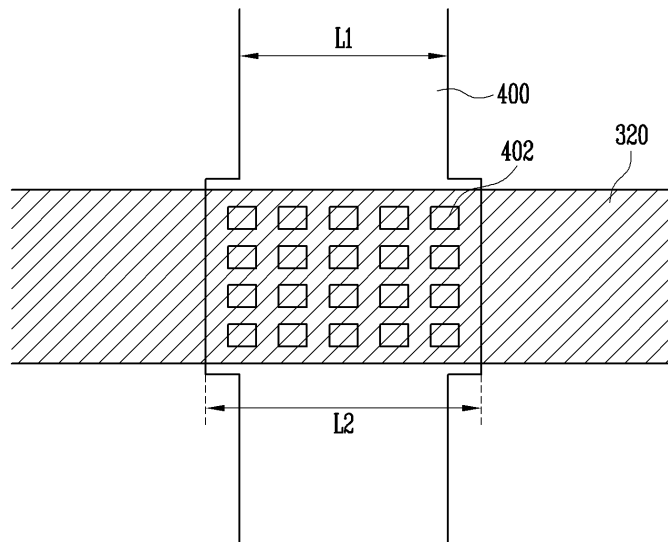
도면3



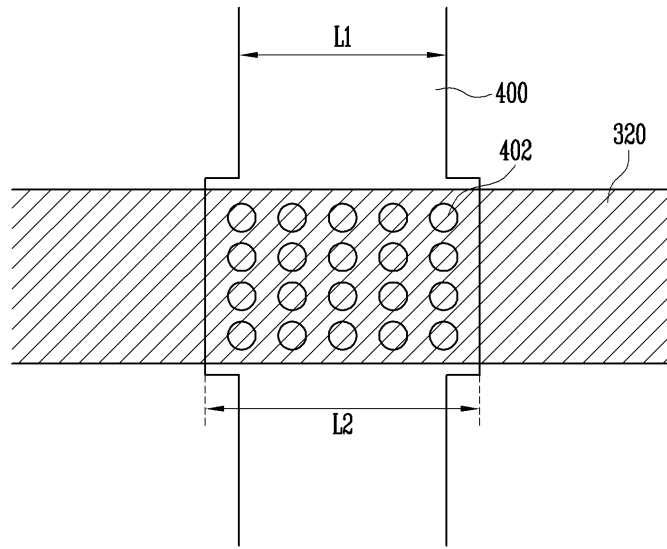
도면4



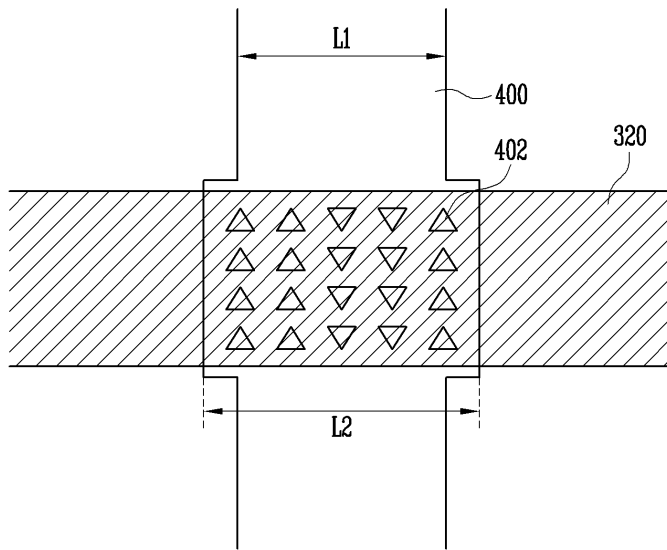
도면5



도면6a



도면6b



专利名称(译)	有机电致发光显示装置		
公开(公告)号	KR100671638B1	公开(公告)日	2007-01-19
申请号	KR1020060008460	申请日	2006-01-26
申请(专利权)人(译)	三星SD眼有限公司		
当前申请(专利权)人(译)	三星SD眼有限公司		
[标]发明人	WONKYU KWAK 곽원규		
发明人	곽원규		
IPC分类号	H05B33/26		
CPC分类号	H01L27/3288 H01L27/3276 H01L51/5237 H01L51/5246 A61J3/07		
代理人(译)	SHIN , YOUNG MOO		
外部链接	Espacenet		

摘要(译)

本发明涉及用玻璃料密封的有机电致发光显示装置，以防止包含氧气和水分等的渗透。本发明的有机电致发光显示装置包括：第一基板，包括除了形成像素的像素区域和像素区域之外的非像素区域，包括像素区域的一个区域中的第一基板和至少一个开口部分其位于所述第二基板和非像素区域之间的交叉区域与要与其面对的第二基板之间包括附着有第一基板和第二基板的玻璃料，以及至少一个电极线和电极线与玻璃料重叠。在第一基板中形成至少一个电极线与玻璃料重叠。

