



(19) 대한민국특허청(KR)
(12) 공개특허공보(A)

(11) 공개번호 10-2010-0045055
(43) 공개일자 2010년05월03일

(51) Int. Cl.

G09G 3/30 (2006.01) G09G 3/32 (2006.01)
G09G 3/20 (2006.01) H01L 51/50 (2006.01)

(21) 출원번호 10-2008-0104080

(22) 출원일자 2008년10월23일

심사청구일자 2008년10월23일

(71) 출원인

삼성모바일디스플레이주식회사

경기도 용인시 기흥구 농서동 산24번지

(72) 발명자

최상무

경기도 용인시 기흥읍 공세리 428-5 삼성SDI 중앙 연구소

(74) 대리인

신영무

전체 청구항 수 : 총 15 항

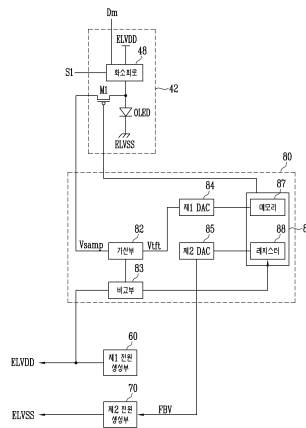
(54) 유기전계발광 표시장치 및 그의 구동방법

(57) 요약

본 발명은 소비전력을 최소화할 수 있도록 한 유기전계발광 표시장치에 관한 것이다.

본 발명의 데이터선들 및 주사선들의 교차부에 위치되는 다수의 화소들을 포함하는 유기전계발광 표시장치는 유효 표시부 영역에 위치되어 제 1전원으로부터 제 2전원으로 흐르는 전류량을 제어하는 구동 트랜지스터를 포함하는 상기 화소들과, 상기 데이터선으로 데이터신호를 공급하기 위한 데이터 구동부와, 상기 주사선으로 주사신호를 공급하기 위한 주사 구동부와, 상기 제 1전원을 생성하기 위한 제 1전원 생성부와, 상기 제 2전원을 생성하기 위한 제 2전원 생성부와, 상기 데이터 구동부로부터 하나 이상의 특정 화소로 특정 휘도에 대응하는 데이터신호가 공급될 때 상기 특정 화소에 포함되는 유기 발광 다이오드에 인가된 제 1전압에 대응하여 상기 제 2전원의 전압이 변화되도록 상기 제 2전원 생성부를 제어하기 위한 전압 제어부를 구비한다.

대표도 - 도4



특허청구의 범위

청구항 1

데이터선들 및 주사선들의 교차부에 위치되는 다수의 화소들을 포함하는 유기전계발광 표시장치에 있어서,

유효 표시부 영역에 위치되어 제 1전원으로부터 제 2전원으로 흐르는 전류량을 제어하는 구동 트랜지스터를 포함하는 상기 화소들과,

상기 데이터선으로 데이터신호를 공급하기 위한 데이터 구동부와,

상기 주사선으로 주사신호를 공급하기 위한 주사 구동부와,

상기 제 1전원을 생성하기 위한 제 1전원 생성부와,

상기 제 2전원을 생성하기 위한 제 2전원 생성부와,

상기 데이터 구동부로부터 하나 이상의 특정 화소로 특정 휘도에 대응하는 데이터신호가 공급될 때 상기 특정 화소에 포함되는 유기 발광 다이오드에 인가된 제 1전압에 대응하여 상기 제 2전원의 전압이 변화되도록 상기 제 2전원 생성부를 제어하기 위한 전압 제어부를 구비하는 것을 특징으로 하는 유기전계발광 표시장치.

청구항 2

제 1항에 있어서,

상기 특정 화소는 상기 제 1전압이 상기 전압 제어부로 공급될 수 있도록 턴-온 시점이 제어되는 제 1트랜지스터를 구비하는 것을 특징으로 하는 유기전계발광 표시장치.

청구항 3

제 2항에 있어서,

상기 특정 화소는 상기 유효 표시부 영역의 내부에 위치되는 것을 특징으로 하는 유기전계발광 표시장치.

청구항 4

제 3항에 있어서,

상기 특정 화소 각각은

상기 유기 발광 다이오드와,

상기 유기 발광 다이오드로 상기 데이터신호에 대응하는 전류를 공급하기 위한 화소회로와,

상기 유기 발광 다이오드의 애노드전극과 상기 전압 제어부 사이에 위치되는 상기 제 1트랜지스터를 구비하는 것을 특징으로 하는 유기전계발광 표시장치.

청구항 5

제 2항에 있어서,

상기 특정 화소는 상기 유효 표시부 이외의 비표시 영역에 상기 주사선들 중 어느 하나의 주사선과 더미 데이터선에 접속되도록 위치되는 것을 특징으로 하는 유기전계발광 표시장치.

청구항 6

제 5항에 있어서,

상기 특정 화소 각각은

상기 유기 발광 다이오드와,

상기 유기 발광 다이오드로 상기 특정 휘도에 대응하는 전류를 공급하기 위한 화소회로와,

상기 화소회로와 상기 유기 발광 다이오드의 애노드전극 사이에 위치되는 상기 제 1트랜지스터를 구비하는 것을

특징으로 하는 유기전계발광 표시장치.

청구항 7

제 6항에 있어서,

상기 유기 발광 다이오드의 애노드전극은 상기 제 1전압이 측정될 수 있도록 상기 전압 제어부와 접속되는 것을 특징으로 하는 유기전계발광 표시장치.

청구항 8

제 1항에 있어서,

상기 특정 휘도는 가장 밝은 계조에 대응하는 최대 휘도인 것을 특징으로 하는 유기전계발광 표시장치.

청구항 9

제 2항에 있어서,

상기 전원 생성부는

상기 제 1트랜지스터의 턴-온 및 턴-오프를 제어하기 위한 제어부와,

상기 구동 트랜지스터가 포화영역에서 구동하기 위한 전압과 상기 구동 트랜지스터의 공정 편차에 의한 마진 전압의 합전압을 제 1데이터로 저장하는 메모리와,

상기 제 1데이터를 제 2전압으로 변환하기 위한 제 1디지털-아날로그 변환부와,

상기 제 1전압과 상기 제 2전압을 가산하여 제 3전압을 생성하기 위한 가산부와,

상기 제 3전압과 상기 제 1전원의 전압값을 비교하기 위한 비교부와,

상기 비교부의 비교 결과에 대응하여 비트가 증감하는 제 2데이터를 생성하기 위한 레지스터와,

상기 제 2데이터를 아날로그 전압으로 변환하기 위한 제 2디지털-아날로그 변환부를 구비하는 것을 특징으로 하는 유기전계발광 표시장치.

청구항 10

제 9항에 있어서,

상기 레지스터는 상기 비교부에서 상기 제 1전원이 크다고 판단될 때 비트값이 증가하는 제 2데이터를 생성하고, 상기 제 3전압이 크다고 판단될 때 비트값이 감소하는 제 2데이터를 생성하는 것을 특징으로 하는 유기전계발광 표시장치.

청구항 11

제 9항에 있어서,

상기 제 2전원 생성부는 상기 제 2데이터의 비트가 감소할 때 상기 제 2전원의 전압을 하강하고, 상기 제 2데이터의 비트가 증가할 때 상기 제 2전원의 전압을 상승시키는 것을 특징으로 하는 유기전계발광 표시장치.

청구항 12

제 9항에 있어서,

상기 전원 생성부가 2개 이상의 특정 화소와 접속되는 경우 상기 레지스터는 상기 2개의 특정 화소에서 동일한 비교결과가 생성되는 경우에만 상기 제 2데이터를 증감하는 것을 특징으로 하는 유기전계발광 표시장치.

청구항 13

제 9항에 있어서,

상기 제어부는 휘도 변화가 관측되지 않도록 소정 간격으로 상기 제 1트랜지스터를 턴-온시키는 것을 특징으로 하는 유기전계발광 표시장치.

청구항 14

제 1전원으로부터 제 2전원으로 흐르는 전류를 제어하기 위한 화소를 포함하는 유기전계발광 표시장치의 구동방법에 있어서,

상기 화소들 각각에 포함되는 구동 트랜지스터가 최고 계조에 대응하는 전류를 공급할 때 상기 구동 트랜지스터가 포화영역에서 구동하기 위한 전압과 상기 구동 트랜지스터의 공정 편차를 고려한 전압의 합 전압이 제 1데이터로 메모리에 저장되는 단계와,

데이터선을 경유하여 적어도 하나 이상의 특정 화소에 포함되는 유기 발광 다이오드로 최대 계조에 대응하는 전류를 공급하는 단계와,

상기 최대 계조의 전류에 대응하여 상기 유기 발광 다이오드에서 추출되는 제 1전압과 상기 제 1데이터를 아날로그신호로 변경하여 생성되는 제 2전압의 합전압인 제 3전압을 상기 제 1전원과 비교하는 단계와,

상기 비교 결과에 대응하여 상기 제 2전원의 전압값을 조절하는 단계를 포함하는 것을 특징으로 하는 유기전계발광 표시장치의 구동방법.

청구항 15

제 14항에 있어서,

상기 제 3전압과 상기 제 1전원의 전압이 유사해질 수 있도록 상기 제 2전원의 전압값이 조절되는 것을 특징으로 하는 유기전계발광 표시장치의 구동방법.

명세서

발명의 상세한 설명

기술분야

[0001] 본 발명은 유기전계발광 표시장치 및 그의 구동방법에 관한 것으로, 특히 소비전력을 최소화할 수 있도록 한 유기전계발광 표시장치 및 그의 구동방법에 관한 것이다.

배경기술

[0002] 최근, 음극선관(Cathode Ray Tube)의 단점인 무게와 부피를 줄일 수 있는 각종 평판 표시장치들이 개발되고 있다. 평판 표시장치로는 액정 표시장치(Liquid Crystal Display), 전계방출 표시장치(Field Emission Display), 플라즈마 표시패널(Plasma Display Panel) 및 유기전계발광 표시장치(Organic Light Emitting Display) 등이 있다.

[0003] 평판 표시장치 중 유기전계발광 표시장치는 전자와 정공의 재결합에 의하여 빛을 발생하는 유기 발광 다이오드를 이용하여 영상을 표시한다. 이러한, 유기전계발광 표시장치는 빠른 응답속도를 가짐과 동시에 낮은 소비전력으로 구동되는 장점이 있다.

[0004] 도 1은 종래의 유기전계발광 표시장치의 화소를 나타내는 회로도이다.

[0005] 도 1을 참조하면, 종래의 유기전계발광 표시장치의 화소(4)는 유기 발광 다이오드(OLED)와, 데이터선(Dm) 및 주사선(Sn)에 접속되어 유기 발광 다이오드(OLED)를 제어하기 위한 화소회로(2)를 구비한다.

[0006] 유기 발광 다이오드(OLED)의 애노드전극은 화소회로(2)에 접속되고, 캐소드전극은 제 2전원(ELVSS)에 접속된다. 이와 같은 유기 발광 다이오드(OLED)는 화소회로(2)로부터 공급되는 전류에 대응되어 소정 휘도의 빛을 생성한다.

[0007] 화소회로(2)는 주사선(Sn)에 주사신호가 공급될 때 데이터선(Dm)으로 공급되는 데이터신호에 대응되어 유기 발광 다이오드(OLED)로 공급되는 전류량을 제어한다. 이를 위해, 화소회로(2)는 제 1전원(ELVDD)과 유기 발광 다이오드(OLED) 사이에 접속된 제 2트랜지스터(M2)와, 제 2트랜지스터(M2), 데이터선(Dm) 및 주사선(Sn)의 사이에

접속된 제 1트랜지스터(M1)와, 제 2트랜지스터(M2)의 게이트전극과 제 1전극 사이에 접속된 스토리지 커패시터(Cst)를 구비한다.

[0008] 제 1트랜지스터(M1)의 게이트전극은 주사선(Sn)에 접속되고, 제 1전극은 데이터선(Dm)에 접속된다. 그리고, 제 1트랜지스터(M1)의 제 2전극은 스토리지 커패시터(Cst)의 일측단자에 접속된다. 여기서, 제 1전극은 소오스전극 및 드레인전극 중 어느 하나로 설정되고, 제 2전극은 제 1전극과 다른 전극으로 설정된다. 예를 들어, 제 1전극이 소오스전극으로 설정되면 제 2전극은 드레인전극으로 설정된다. 주사선(Sn) 및 데이터선(Dm)에 접속된 제 1트랜지스터(M1)는 주사선(Sn)으로부터 주사신호가 공급될 때 턴-온되어 데이터선(Dm)으로부터 공급되는 데이터신호를 스토리지 커패시터(Cst)로 공급한다. 이때, 스토리지 커패시터(Cst)는 데이터신호에 대응되는 전압을 충전한다.

[0009] 제 2트랜지스터(M2)의 게이트전극은 스토리지 커패시터(Cst)의 일측단자에 접속되고, 제 1전극은 스토리지 커패시터(Cst)의 다른측단자 및 제 1전원(ELVDD)에 접속된다. 그리고, 제 2트랜지스터(M2)의 제 2전극은 유기 발광 다이오드(OLED)의 애노드전극에 접속된다. 이와 같은 제 2트랜지스터(M2)는 스토리지 커패시터(Cst)에 저장된 전압값에 대응하여 제 1전원(ELVDD)으로부터 유기 발광 다이오드(OLED)를 경유하여 제 2전원(ELVSS)으로 흐르는 전류량을 제어한다. 이때, 유기 발광 다이오드(OLED)는 제 2트랜지스터(M2)로부터 공급되는 전류량에 대응되는 빛을 생성한다.

[0010] 이와 같은 종래의 화소(4)에서 제 2트랜지스터(M2)는 스토리지 커패시터(Cst)에 저장된 전압에 대응하여 유기 발광 다이오드(OLED)로 일정한 전류를 공급하는 정전류원으로 구동된다. 여기서, 제 2트랜지스터(M2)가 정전류원으로 동작하기 위해서 제 2트랜지스터(M2)는 포화영역에서 구동되어야 한다. 따라서, 제 1전원(ELVDD)과 제 2전원(ELVSS)의 전압은 제 2트랜지스터(M2)가 포화영역에서 구동되도록 설정된다.

[0011] 실제로, 제 1전원(ELVDD)과 제 2전원(ELVSS) 사이의 전압은 수학식 1과 같이 나타낼 수 있다.

수학식 1

[0012] $ELVDD - ELVSS > VDS_{sat} + Voled + Vmt + Vmo$

[0013] 수학식 1에서 VDS_{sat} 는 화소회로(2)로부터 유기 발광 다이오드(OLED)로 공급될 수 있는 최대 전류가 흐를 때 제 2트랜지스터(M2)가 포화영역에서 구동하기 위한 제 2트랜지스터(M2)의 제 1전극 및 제 2전극 사이의 최소 전압값을 의미하고, $Voled$ 는 최대 전류가 공급될 때 유기 발광 다이오드(OLED)에 인가되는 전압값을 의미한다.

[0014] 그리고, Vmt 는 제 2트랜지스터(M2)의 공정 편차에 의한 전압 마진 전압값을 의미하고, Vmo 는 유기 발광 다이오드(OLED)의 공정 편차 및 온도 특성에 대응하는 마진 전압값을 의미한다.

[0015] 실제로, 유기 발광 다이오드(OLED)는 동일한 전류가 공급되는 경우에도 현재 구동되는 온도에 대응하여 인가되는 전압값이 변화된다. 따라서, Vmo 는 유기 발광 다이오드(OLED)의 온도 특성을 고려하여 화소(4)가 안정적으로 구동될 수 있도록 그 전압값이 설정된다.

[0016] 한편, 수학식 1과 같이 제 1전원(ELVDD)과 제 2전원(ELVSS)의 전압이 설정되는 경우 많은 소비전력이 소모되는 문제점이 있다. 특히, 온도 특성을 고려하여 추가되는 Vmo 의 마진전압은 소비전력의 20 ~ 30%를 차지한다. 따라서, Vmo 의 전압을 낮추어 소비전력을 저감할 수 있는 방법이 요구되고 있다.

발명의 내용

해결 하고자하는 과제

[0017] 따라서, 본 발명의 목적은 소비전력을 최소화할 수 있도록 한 유기전계발광 표시장치 및 그의 구동방법을 제공하는 것이다.

과제 해결수단

[0018] 본 발명의 실시예에 의한 데이터선들 및 주사선들의 교차부에 위치되는 다수의 화소들을 포함하는 유기전계발광 표시장치에 있어서, 유효 표시부 영역에 위치되어 제 1전원으로부터 제 2전원으로 흐르는 전류량을 제어하는 구동 트랜지스터를 포함하는 상기 화소들과, 상기 데이터선으로 데이터신호를 공급하기 위한 데이터 구동부와, 상기 주사선으로 주사신호를 공급하기 위한 주사 구동부와, 상기 제 1전원을 생성하기 위한 제 1전원 생성부와,

상기 제 2전원을 생성하기 위한 제 2전원 생성부와, 상기 데이터 구동부로부터 하나 이상의 특정 화소로 특정 휘도에 대응하는 데이터신호가 공급될 때 상기 특정 화소에 포함되는 유기 발광 다이오드에 인가된 제 1전압에 대응하여 상기 제 2전원의 전압이 변화되도록 상기 제 2전원 생성부를 제어하기 위한 전압 제어부를 구비한다.

[0019] 바람직하게, 상기 특정 화소는 상기 제 1전압이 상기 전압 제어부로 공급될 수 있도록 턴-온 시점이 제어되는 제 1트랜지스터를 구비한다. 상기 전원 생성부는 상기 제 1트랜지스터의 턴-온 및 턴-오프를 제어하기 위한 제어부와, 상기 구동 트랜지스터가 포화영역에서 구동하기 위한 전압과 상기 구동 트랜지스터의 공정 편차에 의한 마진 전압의 합전압을 제 1데이터로 저장하는 메모리와, 상기 제 1데이터를 제 2전압으로 변환하기 위한 제 1디지털-아날로그 변환부와, 상기 제 1전압과 상기 제 2전압을 가산하여 제 3전압을 생성하기 위한 가산부와, 상기 제 3전압과 상기 제 1전원의 전압값을 비교하기 위한 비교부와, 상기 비교부의 비교 결과에 대응하여 비트가 증감하는 제 2데이터를 생성하기 위한 레지스터와, 상기 제 2데이터를 아날로그 전압으로 변환하기 위한 제 2디지털-아날로그 변환부를 구비한다.

[0020] 본 발명의 실시예에 의한 제 1전원으로부터 제 2전원으로 흐르는 전류를 제어하기 위한 화소를 포함하는 유기전계발광 표시장치의 구동방법에 있어서, 상기 화소들 각각에 포함되는 구동 트랜지스터가 최고 계조에 대응하는 전류를 공급할 때 상기 구동 트랜지스터가 포화영역에서 구동하기 위한 전압과 상기 구동 트랜지스터의 공정 편차를 고려한 전압의 합 전압이 제 1데이터로 메모리에 저장되는 단계와, 데이터선을 경유하여 적어도 하나 이상의 특정 화소에 포함되는 유기 발광 다이오드로 최대 계조에 대응하는 전류를 공급하는 단계와, 상기 최대 계조의 전류에 대응하여 상기 유기 발광 다이오드에서 추출되는 제 1전압과 상기 제 1데이터를 아날로그신호로 변경하여 생성되는 제 2전압의 합전압인 제 3전압을 상기 제 1전원과 비교하는 단계와, 상기 비교 결과에 대응하여 상기 제 2전원의 전압값을 조절하는 단계를 포함한다.

[0021] 바람직하게, 상기 제 3전압과 상기 제 1전원의 전압이 유사해질 수 있도록 상기 제 2전원의 전압값이 조절된다.

효과

[0022] 본 발명의 유기전계발광 표시장치 및 그의 구동방법은 현재 구동되는 온도에 대응되도록 제 2전원의 전압값을 설정하기 때문에 소비전력을 저감할 수 있다.

발명의 실시를 위한 구체적인 내용

[0023] 이하, 본 발명이 속하는 기술분야에서 통상의 지식을 가진 자가 본 발명을 용이하게 실시할 수 있는 바람직한 실시 예가 첨부된 도 2 내지 도 5를 참조하여 자세히 설명하면 다음과 같다.

[0024] 도 2는 본 발명의 실시예에 의한 유기전계발광 표시장치를 나타내는 도면이다.

[0025] 도 2를 참조하면, 본 발명의 실시예에 의한 유기전계발광 표시장치는 주사선들(S1 내지 Sn) 및 데이터선들(D1 내지 Dm)과 접속된 복수의 화소들(40, 42)을 포함하는 화소부(즉, 유효 표시부)(30)와, 주사선들(S1 내지 Sn)을 구동하기 위한 주사 구동부(10)와, 데이터선들(D1 내지 Dm)을 구동하기 위한 데이터 구동부(20)와, 주사 구동부(10) 및 데이터 구동부(20)를 제어하기 위한 타이밍 제어부(50)를 구비한다.

[0026] 또한, 본 발명의 실시예에 의한 유기전계발광 표시장치는 제 1전원(ELVDD)을 생성하기 위한 제 1전원 생성부(60)와, 특정 화소(42)로부터 추출되는 전압에 대응하여 제 2전원 생성부(70)를 제어하기 위한 전압 제어부(80)와, 전압 제어부(80)의 제어에 의하여 제 2전원(ELVSS)을 생성하기 위한 제 2전원 생성부(70)를 구비한다.

[0027] 화소부(30)는 제 1전원 생성부(60)로부터 공급되는 제 1전원(ELVDD) 및 제 2전원 생성부(70)로부터 공급되는 제 2전원(ELVSS)을 화소들(40, 42)로 전달한다. 제 1전원(ELVDD) 및 제 2전원(ELVSS)을 공급받은 화소들(40, 42) 각각은 주사신호가 공급될 때 선택되어 데이터신호에 대응하는 휘도로 발광한다.

[0028] 이를 위해, 화소들(40) 각각은 유기 발광 다이오드(미도시)와, 유기 발광 다이오드로 전류를 공급하기 위한 화소회로(미도시)를 구비한다. 화소회로는 적어도 하나 이상의 트랜지스터 및 커패시터를 포함하며, 화소회로에 포함되는 구동 트랜지스터는 데이터신호에 대응하여 제 1전원(ELVDD)으로부터 유기 발광 다이오드를 경유하여 제 2전원(ELVSS)으로 공급되는 전류량을 제어한다. 유기 발광 다이오드는 화소회로로부터 공급되는 전류량에

대응하여 적색, 녹색 또는 청색의 빛으로 발광한다.

- [0029] 주사 구동부(10)는 주사선들(S1 내지 Sn)로 주사신호를 순차적으로 공급한다. 주사선들(S1 내지 Sn)로 주사신호가 순차적으로 공급되면 화소들(40, 42)이 라인 단위로 순차적으로 선택된다.
- [0030] 데이터 구동부(20)는 타이밍 제어부(50)로부터 공급되는 데이터(Data)를 이용하여 데이터신호를 생성하고, 생성된 데이터신호들을 주사신호가 공급될 때마다 데이터선들(D1 내지 Dm)로 공급한다. 그러면, 주사신호에 의하여 선택된 화소들(40, 42)로 데이터신호가 공급된다.
- [0031] 타이밍 제어부(50)는 외부로부터 공급되는 동기신호들에 대응하여 데이터 구동제어신호(DCS) 및 주사 구동제어신호(SCS)를 생성한다. 타이밍 제어부(50)에서 생성된 데이터 구동제어신호(DCS)는 데이터 구동부(20)로 공급되고, 주사 구동제어신호(SCS)는 주사 구동부(10)로 공급된다. 그리고, 타이밍 제어부(50)는 외부로부터 공급되는 데이터(Data)를 재정렬하여 데이터 구동부(20)로 공급한다.
- [0032] 전압 제어부(80)는 화소부(30)에 포함되는 적어도 하나 이상의 특정 화소(42)와 접속된다. 전압 제어부(80)는 특정 화소(42)로 최대 휘도에 대응하는 데이터신호가 공급될 때(즉, 특정 화소(42)의 유기 발광 다이오드로 최대 전류가 흐를 때) 특정 화소(42)의 유기 발광 다이오드에 인가되는 전압을 추출한다. 이때, 유기 발광 다이오드에서 추출되는 전압은 현재 구동되는 온도에 대응하여 유기 발광 다이오드에 인가되는 전압 정보가 포함된다.(즉, $V_{mo} + V_{oled}$) 특정 화소(42)로부터 소정의 전압을 추출한 전압 제어부(80)는 소비전력이 최소화될 수 있도록 제 2전원 생성부(70)를 제어한다.
- [0033] 제 2전원 생성부(70)는 전압 제어부(80)에 제어에 대응하여 제 2전원(ELVSS)을 생성하고, 생성된 제 2전원(ELVSS)을 화소들(40, 42)로 공급한다.
- [0034] 제 1전원 생성부(60)는 제 1전원(ELVDD)을 생성하고, 생성된 제 1전원(ELVDD)을 화소들(40, 42)로 공급한다.
- [0035] 한편, 전압 제어부(80)는 화소부(30)에 포함되는 특정 화소(42)와 접속되는 것으로 도시되었지만 본 발명이 이에 한정되는 것은 아니다. 실제로, 전압 제어부(80)는 도 3과 같이 화소부(30) 이외의 영역(즉, 비표시 영역)에 위치되는 적어도 하나 이상의 더미 화소(44)와 접속될 수 있다.
- [0036] 이 경우, 더미 화소(44)는 더미 데이터선(DD) 및 주사선(Sn)과 접속된다. 도 3에서는 설명의 편의성을 위하여 제 n주사선(Sn)과 더미 화소(44)가 접속되는 것으로 도시하였지만 본 발명이 이에 한정되지는 않는다. 실제로, 더미 화소(44)는 제 1주사선(S1) 내지 제 n주사선(Sn) 중 어느 하나의 주사선과 접속될 수 있다.
- [0037] 한편, 데이터 구동부(20)는 현재 구동되는 온도에 대응하여 유기 발광 다이오드에 인가되는 전압 정보가 측정될 수 있도록 소정 간격으로 특정 화소(42)와 접속된 데이터라인(Dm) 또는 더미 데이터라인(DD)으로 최대 휘도(즉, 최고계조)에 대응하는 데이터신호를 공급한다.
- [0038] 여기서, 소정 간격은 사용자가 느끼지 않을 정도의 시간 간격을 의미한다. 상세히 설명하면, 특정 화소(42)에서 현재 구동되는 온도에 대응하여 유기 발광 다이오드에 인가되는 전압 정보가 추출되는 경우 시간 간격을 짧게 설정하게 되면 특정 화소(42)에서 발생하는 최대 휘도가 사용자에게 관측되고, 이에 따라 표시품질이 저하될 염려가 있다. 따라서, 본 발명에서는 특정 화소(42)에서 현재 구동되는 온도에 대응하여 유기 발광 다이오드에 인가되는 전압 정보가 추출되는 경우 사용자에게 인식되지 않을 정도의 시간간격(예를 들면, 2초에 한번)으로 특정 화소(42)와 접속된 데이터선(Dm)으로 최대 휘도에 대응하는 데이터신호를 공급한다. 이 경우, 데이터선(Dm)으로 공급되는 최대 휘도에 대응하는 데이터신호는 특정 화소(42)와 접속된 주사선(S1)으로 공급되는 주사신호와 동기되도록 공급된다.
- [0039] 마찬가지로, 더미 화소(44)에서 현재 구동되는 온도에 대응하여 유기 발광 다이오드에 인가되는 전압 정보가 추출되는 경우에도 더미 데이터선(DD)으로 소정 간격으로 데이터신호가 공급된다.
- [0040] 상세히 설명하면, 현재 구동되는 온도에 대응하여 유기 발광 다이오드에 인가되는 전압 정보에 의하여 제 2전원(ELVSS)의 전압값이 변화된다. 여기서, 제 2전원(ELVSS)의 전압이 급격히 변화되면 휘도 변화가 사용자에게 관측될 염려가 있다. 따라서, 본 발명에서는 화소부(30)에서 급격한 휘도 변화가 발생되지 않도록 소정 간격을 실험적으로 결정한다.
- [0041] 도 4는 도 2에 도시된 전압 제어부 및 화소를 나타내는 도면이다.

- [0042] 도 4를 참조하면, 화소(42)는 유기 발광 다이오드(OLED)로 전류를 공급하기 위한 화소회로(48)와, 화소회로(48)로부터 공급되는 전류에 대응하여 발광하는 유기 발광 다이오드(OLED)와, 유기 발광 다이오드(OLED)의 애노드 전극과 전압 제어부(80) 사이에 위치되는 제 1트랜지스터(M1)를 구비한다.
- [0043] 제 1트랜지스터(M1)는 소정 간격마다 턴-온된다. 제 1트랜지스터(M1)가 턴-온될 때 데이터선(Dm)으로는 최대 휘도에 대응하는 데이터신호가 공급된다. 그러면, 유기 발광 다이오드(OLED)는 가장 밝은 계조에 대응하는 최대 전류를 공급받는다.
- [0044] 제 1트랜지스터(M1)가 턴-온될 때마다 전압 제어부(80)는 유기 발광 다이오드(OLED)에 인가되는 전압에 대응하여 제 2전원(ELVSS)의 전압값을 제어한다. 여기서, 제 1트랜지스터(M1)가 턴-온되는 주기가 짧으면 제 2전원(ELVSS)의 전압이 자주 변화되어 패널의 휘도 변화가 사용자에게 거부감을 줄 염려가 있다. 따라서, 패널의 인치 및 해상도를 고려하여 휘도 변화가 사용자에게 관측되지 않도록 실험적으로 결정된다.
- [0045] 전압 제어부(80)는 가산부(82), 비교부(83), 제 1디지털-아날로그 변환부(Digital-Analog Converter : 이하 "DAC"라 함)(84), 제 2DAC(85), 제어부(86)를 구비한다.
- [0046] 가산부(82)는 화소(42)의 유기 발광 다이오드(OLED)로 최대 휘도에 대응하는 전류가 공급되는 될 때 유기 발광 다이오드(OLED)에 인가되는 제 1전압(Vsamp)과 제 1DAC(84)로부터 공급되는 제 2전압(Vtft)을 가산하여 생성되는 제 3전압을 비교부(83)로 공급한다.
- [0047] 비교부(83)는 제 3전압과 제 1전원(ELVDD)의 전압값을 비교하고, 비교결과를 제어부(86)로 제공한다.
- [0048] 제어부(86)는 제 1트랜지스터(M1)의 턴-온 및 턴-오프를 제어한다. 이와 같은 제어부(86)에는 메모리(87) 및 레지스터(88)가 구비된다.
- [0049] 메모리(87)에는 VDS_sat 및 Vmt의 합전압에 대응하는 제 1데이터가 저장된다. 여기서, VDS_sat 및 Vmt는 패널마다 고정되는 값으로 설정되기 때문에 메모리(87)에 미리 저장될 수 있다.
- [0050] 제 1DAC(84)는 메모리(87)로부터 공급되는 제 1데이터를 제 2전압(Vtft = VDS_sat + Vmt)으로 변환하여 가산부(82)로 공급한다.
- [0051] 레지스터(88)는 비교부(83)의 비교결과에 대응하여 증가 또는 감소하는 j(j는 자연수)비트의 제 2데이터를 제 2DAC(85)로 공급한다.
- [0052] 제 2DAC(85)는 레지스터(88)로부터 공급되는 제 2데이터를 아날로그 전압(FBV)으로 변경하여 제 2전원 생성부(70)로 공급한다.
- [0053] 제 2전원 생성부(70)는 제 2DAC(85)로부터 공급되는 아날로그 전압(FBV)을 이용하여 제 2전원(ELVSS)을 생성한다. 여기서, 제 2전원(ELVSS)은 수학식 2와 같이 생성된다.

수학식 2

- [0054] $ELVSS = \alpha \times FBV + \Delta V$
- [0055] 수학식 2에서 α 는 0보다 큰 실수를 의미하고, ΔV 는 실수의 전압을 의미한다. 수학식 2에서 α 및 ΔV 는 아날로그 전압(FBV)으로부터 제 2전원(ELVSS)이 안정적으로 생성될 수 있도록 실험적으로 미리 정해진다. 여기서, α 및 ΔV 는 고정된 값이기 때문에 제 2전원(ELVSS)의 전압은 아날로그 전압(FBV)에 의하여 결정된다.
- [0056] 동작과정을 상세히 설명하면, 먼저 메모리(87)에 저장된 제 1데이터가 제 1DAC(84)로 공급된다. 제 1DAC(84)는 메모리(87)로부터 공급된 제 1데이터를 제 2전압(Vtft)으로 변경하여 가산부(82)로 공급한다.
- [0057] 그리고, 제어부(86)의 제어에 의하여 제 1트랜지스터(M1)가 턴-온된다. 이때 화소회로(48)로부터 최대 휘도에 대응하는 전류가 유기 발광 다이오드(OLED)로 공급되고, 이에 따라 유기 발광 다이오드(OLED)에는 제 1전압(Vsamp)이 인가된다. 여기서, 제 1전압(Vsamp)은 현재 구동되는 온도에 의하여 그 전압값이 변화된다. 예를 들어, 동일한 전류에 대응하여 1전압(Vsamp)은 고온(80℃)에서 대략 4V로 설정되고, 저온(-30℃)에서 대략 8V로 설정될 수 있다.
- [0058] 유기 발광 다이오드(OLED)에 인가된 제 1전압(Vsamp)은 가산부(82)로 공급된다. 이때, 가산부(82)는 제 1전압(Vsamp)과 제 2전압(Vtft)을 가산하여 제 3전압을 생성하고, 생성된 제 3전압을 비교부(83)로 공급한다.
- [0059] 제 3전압을 공급받은 비교부(83)는 제 3전압과 제 1전원(ELVDD)의 전압값을 비교하고, 비교결과를 레지스터(88)로 제공한다.

8)로 공급한다. 예를 들어, 비교부(83)는 제 1전압(ELVDD)이 높은 전압을 갖는 경우 제 1제어신호를 레지스터(88)로 공급하고, 제 3전압이 높은 전압을 갖는 경우 제 2제어신호를 레지스터(88)로 공급한다.

[0060] 레지스터(88)는 비교부(83)로부터 공급되는 제어신호에 대응하여 제 2데이터의 비트를 증가 또는 감소시킨다. 예를 들어, 비교부(83)는 제 1제어신호가 입력되는 경우 제 2데이터의 비트를 증가시키고, 제 2제어신호가 입력되는 경우 제 2데이터의 비트를 감소시킨다. 즉, 비교부(83)는 가산부(82)로부터 출력되는 제 3전압이 제 1전압(ELVDD)과 유사한 전압값을 가질 수 있도록 제 2데이터의 비트를 증감한다.

[0061] 제 2DAC(85)는 제 2데이터를 아날로그 전압(FBV)으로 변경하여 제 2전원 생성부(70)로 공급한다.

[0062] 제 2전원 생성부(70)는 제 2DAC(85)로부터 공급되는 아날로그 전압(FBV)을 이용하여 제 2전원(ELVSS)을 생성한다. 이후, 전압 제어부(80)는 상술한 과정을 반복하면서 현재 구동되는 온도에 대응하는 최적의 제 2전원(ELVSS)의 전압을 생성한다. 실제로, 제 2전원(ELVDD)의 전압이 변화되어 해당 온도에서 필요로 하는 전압값으로 설정되는 경우 아날로그 전압(FBV)이 변화되지 않고 일정 상태를 유지한다.

[0063] 상술한 본 발명의 유기전계발광 표시장치에서는 온도에 대응하여 유기 발광 다이오드(OLED)에 인가되는 전압을 추출하고, 추출된 전압에 대응하여 제 2전원(ELVSS)의 전압을 조절한다. 이와 같이 유기 발광 다이오드(OLED)에서 추출된 전압을 이용하여 제 2전원(ELVSS)의 전압이 조절되면 소비전력을 최소화할 수 있다. 다시 말하여, 수학적 1에 기재된 V_{m0} 의 전압을 현재 구동온도에 맞는 전압으로 조절하기 때문에 불필요하게 넓은 마진의 전압으로 설정하지 않아도 된다.

[0064] 한편, 본 발명에서는 전압 제어부(80)가 2개 이상의 특정 화소(42) 또는 2개 이상의 더미 화소(44)와 접속될 수 있다. 이 경우, 전압 제어부(80)는 특정 화소(42) 또는 더미 화소(44)에서 상술한 과정을 반복한다. 그리고, 특정 화소(42) 또는 더미 화소(44)에서 모두 동일한 결과, 즉 레지스터(88)는 특정 화소(42) 또는 더미 화소(44)들 모두에서 동일한 제어신호(제 1제어신호 또는 제 2제어신호)가 생성되는 경우에만 제 2전원 생성부(70)의 전압이 조절되도록 제어한다.

[0065] 도 5는 도 3에 도시된 전압 제어부 및 화소를 나타내는 도면이다. 도 5를 설명할 때 도 4와 동일한 기능을 하는 구성에 대해서는 동일한 도면부호를 할당함과 아울러 상세한 설명은 생략하기로 한다.

[0066] 도 5를 참조하면, 더미 화소(44)는 유기 발광 다이오드(OLED)로 전류를 공급하기 위한 화소회로(49)와, 화소회로(49)로부터 공급되는 전류에 대응하여 발광하는 유기 발광 다이오드(OLED)와, 유기 발광 다이오드(OLED)의 애노드전극과 화소회로(49) 사이에 위치되는 제 1트랜지스터(M1)를 구비하며, 유기 발광 다이오드(OLED)의 애노드전극은 가산부(82)와 접속된다.

[0067] 이와 같은 더미 화소(44)를 도 4에 도시된 특정 화소(42)와 비교하면, 제 1트랜지스터(M1)의 위치가 변경됨을 알 수 있다. 더미 화소(44)의 경우 제 1트랜지스터(M1)를 유기 발광 다이오드(OLED)의 애노드전극과 화소회로(49) 사이에 위치시킴으로써 더미 화소(44)에서 원하지 않는 빛이 생성되는 것을 방지한다.

[0068] 제 1트랜지스터(M1)는 제어부(86)의 제어에 대응하여 소정 간격마다 턴-온된다. 제 1트랜지스터(M1)가 턴-온될 때 더미 데이터선(DD)으로는 최대 휘도에 대응하는 데이터신호가 공급된다. 그러면, 유기 발광 다이오드(OLED)는 가장 밝은 계조에 대응하는 최대 전류를 공급받는다.

[0069] 제 1트랜지스터(M1)가 턴-온될 때마다 전압 제어부(80)는 유기 발광 다이오드(OLED)에 인가되는 전압에 대응하여 제 2전원(ELVSS)의 전압값을 제어한다. 전압 제어부(80)의 상세한 동작과정을 도 4와 결부하여 설명되었기 때문에 상세한 설명은 생략하기로 한다.

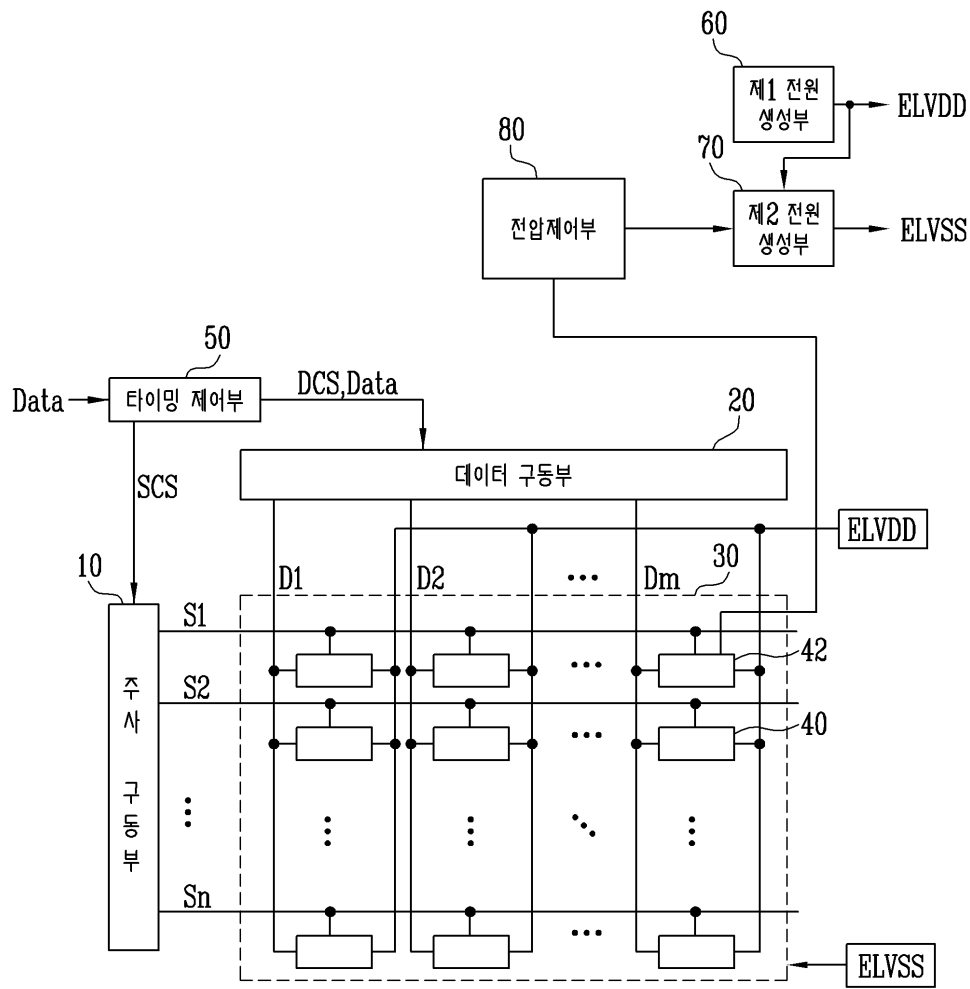
[0070] 본 발명의 기술 사상은 상기 바람직한 실시예에 따라 구체적으로 기술되었으나, 상기한 실시예는 그 설명을 위한 것이며 그 제한을 위한 것이 아님을 주의하여야 한다. 또한, 본 발명의 기술 분야의 통상의 지식을 가진 자라면 본 발명의 기술 사상의 범위 내에서 다양한 변형예가 가능함을 이해할 수 있을 것이다.

도면의 간단한 설명

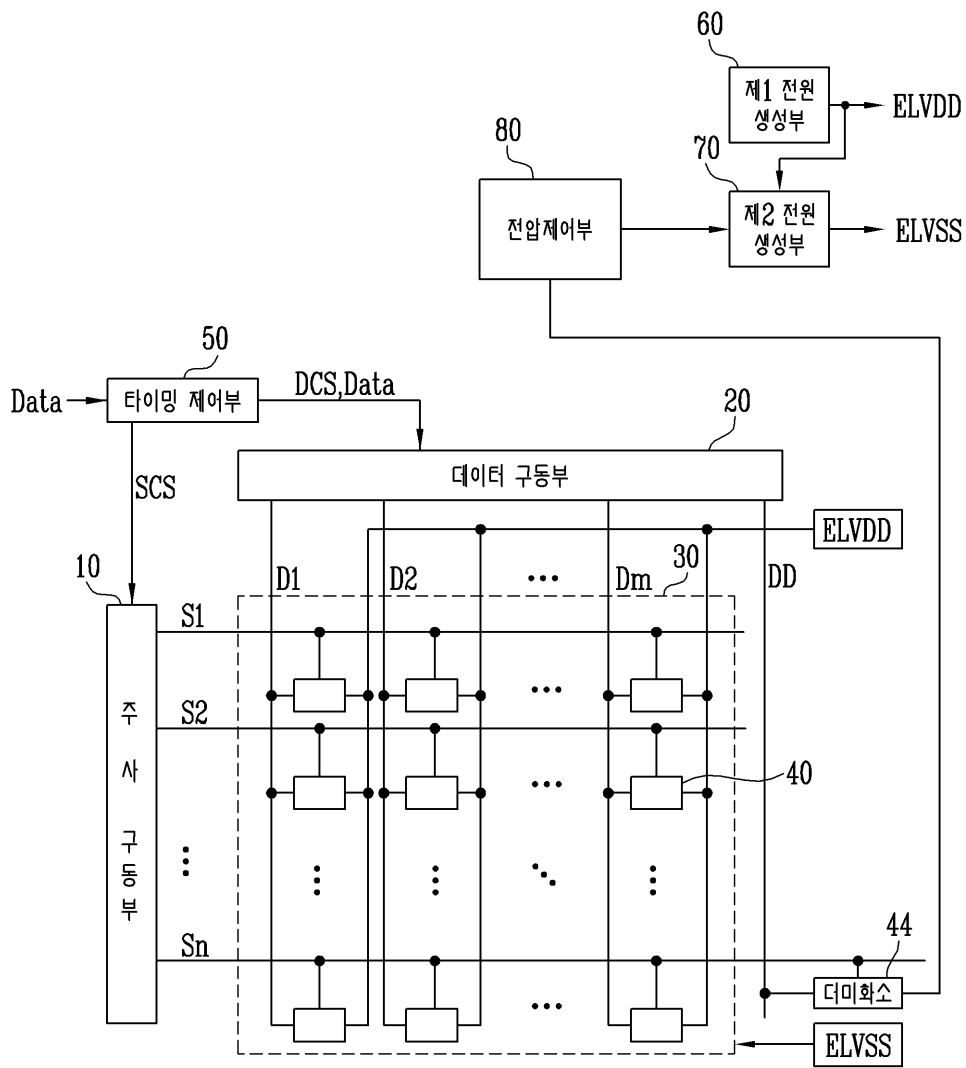
[0071] 도 1은 일반적인 유기전계발광 표시장치의 화소를 나타내는 도면이다.

[0072] 도 2는 본 발명의 제 1실시예에 의한 유기전계발광 표시장치를 나타내는 도면이다.

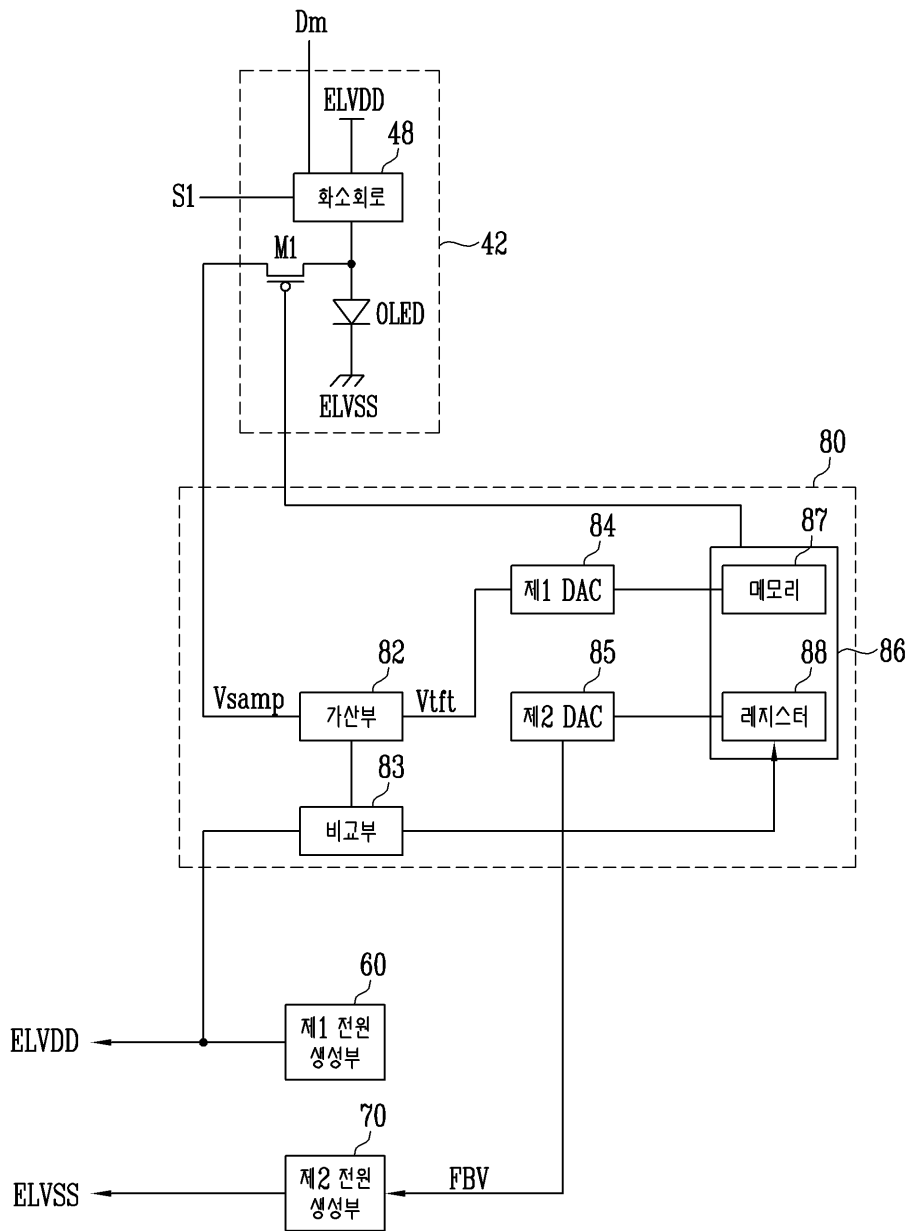
도면2



도면3



도면4



专利名称(译)	有机电致发光显示装置及其驱动方法		
公开(公告)号	KR1020100045055A	公开(公告)日	2010-05-03
申请号	KR1020080104080	申请日	2008-10-23
[标]申请(专利权)人(译)	三星显示有限公司		
申请(专利权)人(译)	三圣母工作显示有限公司		
[标]发明人	SANGMOO CHOI 최상무		
发明人	최상무		
IPC分类号	G09G3/30 G09G3/32 G09G3/20 H01L51/50		
CPC分类号	G09G3/3283 H01J37/2955 G09G2300/0866 G09G2310/027 G09G2320/029 G09G2320/043 G09G2330/021 H01L2924/14253		
代理人(译)	Sinyoungmu		
其他公开文献	KR100969801B1		
外部链接	Espacenet		

摘要(译)

目的：提供一种有机发光显示器及其驱动方法，通过将第二电源的功率值设置为与当前温度相对应来降低功耗。组成：像素（42）包括驱动晶体管。驱动晶体管控制从第一电源流到第二电源的电流。数据驱动器将数据信号提供给数据线。扫描驱动器将扫描信号提供给扫描线。第一电源单元（60）产生第一电源。第二电源单元（70）产生第二电源。电压控制器控制第二电源单元以改变第二电源的电压。COPYRIGHT KIPO 2010

