



**(19) 대한민국특허청(KR)**  
**(12) 등록특허공보(B1)**

(45) 공고일자 2017년09월25일  
 (11) 등록번호 10-1781137  
 (24) 등록일자 2017년09월18일

(51) 국제특허분류(Int. Cl.)  
 G09G 3/32 (2016.01)  
 (21) 출원번호 10-2010-0069938  
 (22) 출원일자 2010년07월20일  
 심사청구일자 2015년07월20일  
 (65) 공개번호 10-2012-0009672  
 (43) 공개일자 2012년02월02일  
 (56) 선행기술조사문헌  
 KR1020070005967 A\*  
 KR1020100064621 A\*  
 KR100646989 B1\*  
 \*는 심사관에 의하여 인용된 문헌

(73) 특허권자  
 삼성디스플레이 주식회사  
 경기도 용인시 기흥구 삼성로 1 (농서동)  
 (72) 발명자  
 황영인  
 경기도 용인시 기흥구 삼성2로 95 (농서동)  
 박용성  
 경기도 용인시 기흥구 삼성2로 95 (농서동)  
 (74) 대리인  
 강진섭, 문용호, 이용우

전체 청구항 수 : 총 18 항

심사관 : 김호진

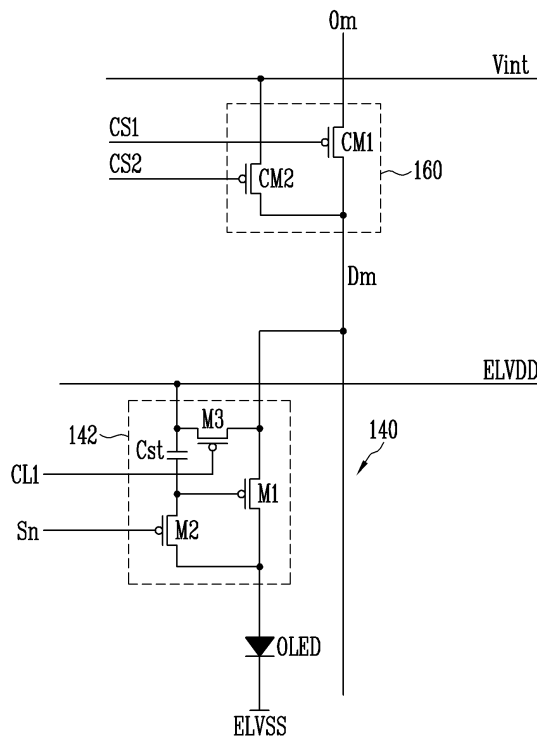
(54) 발명의 명칭 유기전계발광 표시장치

(57) 요약

본 발명은 화소의 구조를 단순화하면서 구동 트랜지스터의 문턱전압을 보상할 수 있도록 한 유기전계발광 표시장치에 관한 것이다.

본 발명의 실시예에 의한 한 프레임 기간이 초기화기간, 주사기간 및 발광기간으로 나누어 구동되는 유기전계발 (뒷면에 계속)

대표도 - 도3



광 표시장치에 있어서; 출력선들로 데이터신호를 공급하기 위한 데이터 구동부와; 상기 출력선들 및 데이터선들 사이에 각각 위치되며, 데이터선을 출력선 및 초기전원 중 어느 하나와 접속시키기 위한 연결부와; 상기 초기화 기간 및 주사기간 동안 화소들에서 전류가 흐르지 않도록 하이레벨의 제 2전원을 공급하고, 상기 발광기간 동안 상기 화소들에서 전류가 흐를 수 있도록 로우레벨의 제 2전원을 공급하기 위한 제 2전원 구동부와; 주사선들 및 상기 데이터선들의 교차부에 위치되며 제 1제어선과 공통적으로 접속되고, 상기 발광기간 동안 상기 데이터신호에 대응하여 제 1전원으로부터 상기 제 2전원으로 흐르는 전류량을 제어하는 상기 화소들을 구비하며; 상기 화소들 각각은 유기 발광 다이오드를 포함하며, 상기 유기 발광 다이오드의 애노드전극은 상기 초기화기간 동안 상기 데이터선을 경유하여 상기 데이터신호보다 낮은 전압으로 설정되는 상기 초기전원의 전압을 공급받는다.

(72) 발명자

**강철규**

경기도 용인시 기흥구 삼성2로 95 (농서동)

**박성일**

경기도 용인시 기흥구 삼성2로 95 (농서동)

**명세서**

**청구범위**

**청구항 1**

한 프레임 기간이 초기화기간, 주사기간 및 발광기간으로 나누어 구동되는 유기전계발광 표시장치에 있어서;

출력선들로 데이터신호를 공급하기 위한 데이터 구동부와;

상기 출력선들 및 데이터선들 사이에 각각 위치되며, 데이터선을 출력선 및 초기전원 중 어느 하나와 접속시키기 위한 연결부와;

상기 초기화기간 및 주사기간 동안 화소들에서 전류가 흐르지 않도록 하이레벨의 제 2전원을 공급하고, 상기 발광기간 동안 상기 화소들에서 전류가 흐를 수 있도록 로우레벨의 제 2전원을 공급하기 위한 제 2전원 구동부와;

주사선들 및 상기 데이터선들의 교차부에 위치되며 제 1제어선과 공통적으로 접속되고, 상기 발광기간 동안 상기 데이터신호에 대응하여 제 1전원으로부터 상기 제 2전원으로 흐르는 전류량을 제어하는 상기 화소들을 구비하며;

상기 화소들 각각은 유기 발광 다이오드를 포함하며, 상기 유기 발광 다이오드의 애노드전극은 상기 초기화기간 동안 상기 데이터선을 경유하여 상기 데이터신호보다 낮은 전압으로 설정되는 상기 초기전원의 전압을 공급받는 유기전계발광 표시장치.

**청구항 2**

삭제

**청구항 3**

삭제

**청구항 4**

제 1항에 있어서,

상기 화소들 각각은

캐소드전극이 상기 제 2전원에 접속되는 유기 발광 다이오드와;

제 2전극이 상기 유기 발광 다이오드의 애노드전극에 접속되고, 제 1전극이 상기 데이터선에 접속되는 제 1트랜지스터와;

상기 제 1트랜지스터의 게이트전극과 제 2전극 사이에 접속되며, 주사선으로 주사신호가 공급될 때 턴-온되는 제 2트랜지스터와;

상기 제 1트랜지스터의 게이트전극과 상기 제 1전원 사이에 접속되는 스토리지 커패시터와;

상기 제 1전원과 상기 제 1트랜지스터의 제 1전극 사이에 접속되며, 상기 제 1제어선으로 제 1제어신호가 공급될 때 턴-온되는 제 3트랜지스터를 구비하는 것을 특징으로 하는 유기전계발광 표시장치.

**청구항 5**

제 4항에 있어서,

상기 발광기간 동안 상기 제 1제어신호를 공급하기 위한 제어선 구동부를 더 구비하는 것을 특징으로 하는 유기전계발광 표시장치.

**청구항 6**

제 4항에 있어서,

상기 초기화기간의 일부기간 동안 상기 주사선들로 상기 주사신호를 동시에 공급하고, 상기 주사기간 동안 상기 주사선들로 상기 주사신호를 순차적으로 공급하기 위한 주사 구동부를 더 구비하는 것을 특징으로 하는 유기전계발광 표시장치.

**청구항 7**

제 6항에 있어서,

상기 주사기간은 다수의 수평기간을 포함하며, 상기 순차적으로 공급되는 주사신호는 각각의 상기 수평기간 중 후반부 기간 동안 공급되는 것을 특징으로 하는 유기전계발광 표시장치.

**청구항 8**

제 6항에 있어서,

상기 주사기간은 다수의 수평기간을 포함하며, 상기 순차적으로 공급되는 주사신호는 각각의 상기 수평기간 동안 공급되는 것을 특징으로 하는 유기전계발광 표시장치.

**청구항 9**

제 4항에 있어서,

상기 화소는 상기 제 1트랜지스터의 제 2전극과 상기 유기 발광 다이오드의 사이에 접속되고, 게이트전극이 제 2제어선에 접속되며 상기 제 2제어선으로 제 2제어신호가 공급될 때 턴-온되는 제 4트랜지스터를 더 구비하는 것을 특징으로 하는 유기전계발광 표시장치.

**청구항 10**

제 9항에 있어서,

상기 초기화기간 및 발광기간 동안 상기 제 2제어신호를 공급하기 위한 제어선 구동부를 더 구비하는 것을 특징으로 하는 유기전계발광 표시장치.

**청구항 11**

제 4항에 있어서,

상기 화소는 상기 데이터선과 상기 유기 발광 다이오드의 애노드전극 사이에 접속되고, 게이트전극이 제 3제어선에 접속되며 상기 제 3제어선으로 제 3제어신호가 공급될 때 턴-온되는 제 5트랜지스터를 더 구비하는 것을 특징으로 하는 유기전계발광 표시장치.

**청구항 12**

제 11항에 있어서

상기 초기화기간 동안 상기 제 3제어신호를 공급하는 제어선 구동부를 더 구비하는 것을 특징으로 하는 유기전계발광 표시장치.

**청구항 13**

제 11항에 있어서,

상기 초기화기간 동안 상기 주사선들로 상기 주사신호를 동시에 공급하고, 상기 주사기간 동안 상기 주사선들로 상기 주사신호를 순차적으로 공급하기 위한 주사 구동부를 더 구비하는 것을 특징으로 하는 유기전계발광 표시장치.

**청구항 14**

제 13항에 있어서,

상기 주사기간은 다수의 수평기간을 포함하며, 상기 순차적으로 공급되는 주사신호는 각각의 상기 수평기간 중 후반부 기간 동안 공급되는 것을 특징으로 하는 유기전계발광 표시장치.

**청구항 15**

제 13항에 있어서,

상기 주사기간은 다수의 수평기간을 포함하며, 상기 순차적으로 공급되는 주사신호는 각각의 상기 수평기간 동안 공급되는 것을 특징으로 하는 유기전계발광 표시장치.

**청구항 16**

제 11항에 있어서,

상기 화소는 상기 제 1트랜지스터의 제 2전극과 상기 유기 발광 다이오드의 사이에 접속되며, 상기 초기화기간 및 발광기간 동안 턴-온되는 제 4트랜지스터를 더 구비하는 것을 특징으로 하는 유기전계발광 표시장치.

**청구항 17**

제 1항에 있어서,

상기 연결부는

상기 출력선과 상기 데이터선 사이에 접속되며 제 1연결신호가 공급될 때 턴-온되는 제 1제어 트랜지스터와;

상기 초기전원과 상기 데이터선 사이에 접속되며 제 2연결신호가 공급될 때 턴-온되는 제 2제어 트랜지스터를 구비하는 것을 특징으로 하는 유기전계발광 표시장치.

**청구항 18**

제 17항에 있어서,

상기 초기화기간 동안 상기 제 2연결신호를 공급하기 위한 연결신호 생성부를 더 구비하는 것을 특징으로 하는 유기전계발광 표시장치.

**청구항 19**

제 18항에 있어서,

상기 주사기간은 다수의 수평기간을 포함하며, 상기 연결신호 생성부는 상기 각각의 수평기간 중 전반부 기간 동안 상기 제 2연결신호를 공급하고, 상기 전반부 기간을 제외한 후반부 기간 동안 상기 제 1연결신호를 공급하는 것을 특징으로 하는 유기전계발광 표시장치.

**청구항 20**

제 18항에 있어서,

상기 연결신호 생성부는 상기 주사기간 동안 제 1연결신호를 공급하는 것을 특징으로 하는 유기전계발광 표시장치.

**발명의 설명**

**기술 분야**

[0001] 본 발명은 유기전계발광 표시장치에 관한 것으로, 특히 화소의 구조를 단순화하면서 구동 트랜지스터의 문턱전압을 보상할 수 있도록 한 유기전계발광 표시장치에 관한 것이다.

**배경 기술**

[0002] 최근, 음극선관(Cathode Ray Tube)의 단점인 무게와 부피를 줄일 수 있는 각종 평판 표시장치들이 개발되고 있다. 평판 표시장치로는 액정 표시장치(Liquid Crystal Display), 전계방출 표시장치(Field Emission Display), 플라즈마 표시패널(Plasma Display Panel) 및 유기전계발광 표시장치(Organic Light Emitting Display Device) 등이 있다.

- [0003] 평판 표시장치 중 유기전계발광 표시장치는 전자와 정공의 재결합에 의하여 빛을 발생하는 유기 발광 다이오드를 이용하여 영상을 표시한다. 이러한, 유기전계발광 표시장치는 빠른 응답속도를 가짐과 동시에 낮은 소비전력으로 구동되는 장점이 있다.
- [0004] 도 1은 종래의 유기전계발광 표시장치의 화소를 나타내는 회로도이다.
- [0005] 도 1을 참조하면, 종래의 유기전계발광 표시장치의 화소(4)는 유기 발광 다이오드(OLED)와, 데이터선(Dm) 및 주사선(Sn)에 접속되어 유기 발광 다이오드(OLED)를 제어하기 위한 화소회로(2)를 구비한다.
- [0006] 유기 발광 다이오드(OLED)의 애노드전극은 화소회로(2)에 접속되고, 캐소드전극은 제 2전원(ELVSS)에 접속된다. 이와 같은 유기 발광 다이오드(OLED)는 화소회로(2)로부터 공급되는 전류에 대응되어 소정 휘도의 빛을 생성한다.
- [0007] 화소회로(2)는 주사선(Sn)에 주사신호가 공급될 때 데이터선(Dm)으로 공급되는 데이터신호에 대응되어 유기 발광 다이오드(OLED)로 공급되는 전류량을 제어한다. 이를 위해, 화소회로(2)는 제 1전원(ELVDD)과 유기 발광 다이오드(OLED) 사이에 접속된 제 2트랜지스터(M2)와, 제 2트랜지스터(M2), 데이터선(Dm) 및 주사선(Sn)의 사이에 접속된 제 1트랜지스터(M1)와, 제 2트랜지스터(M2)의 게이트전극과 제 1전극 사이에 접속된 스토리지 커패시터(Cst)를 구비한다.
- [0008] 제 1트랜지스터(M1)의 게이트전극은 주사선(Sn)에 접속되고, 제 1전극은 데이터선(Dm)에 접속된다. 그리고, 제 1트랜지스터(M1)의 제 2전극은 스토리지 커패시터(Cst)의 일측단자에 접속된다. 여기서, 제 1전극은 소오스전극 및 드레인전극 중 어느 하나로 설정되고, 제 2전극은 제 1전극과 다른 전극으로 설정된다. 예를 들어, 제 1전극이 소오스전극으로 설정되면 제 2전극은 드레인전극으로 설정된다. 주사선(Sn) 및 데이터선(Dm)에 접속된 제 1트랜지스터(M1)는 주사선(Sn)으로부터 주사신호가 공급될 때 턴-온되어 데이터선(Dm)으로부터 공급되는 데이터신호를 스토리지 커패시터(Cst)로 공급한다. 이때, 스토리지 커패시터(Cst)는 데이터신호에 대응되는 전압을 충전한다.
- [0009] 제 2트랜지스터(M2)의 게이트전극은 스토리지 커패시터(Cst)의 일측단자에 접속되고, 제 1전극은 스토리지 커패시터(Cst)의 다른측단자 및 제 1전원(ELVDD)에 접속된다. 그리고, 제 2트랜지스터(M2)의 제 2전극은 유기 발광 다이오드(OLED)의 애노드전극에 접속된다. 이와 같은 제 2트랜지스터(M2)는 스토리지 커패시터(Cst)에 저장된 전압값에 대응하여 제 1전원(ELVDD)으로부터 유기 발광 다이오드(OLED)를 경유하여 제 2전원(ELVSS)으로 흐르는 전류량을 제어한다. 이때, 유기 발광 다이오드(OLED)는 제 2트랜지스터(M2)로부터 공급되는 전류량에 대응되는 빛을 생성한다.
- [0010] 하지만, 이와 같은 종래의 유기전계발광 표시장치의 화소(4)는 균일한 휘도의 영상을 표시할 수 없는 문제점이 있다. 이를 상세히 설명하면, 화소(4) 각각 포함된 제 2트랜지스터(M2)(구동 트랜지스터)의 문턱전압은 공정편차 등에 의하여 화소(4) 마다 상이하게 설정된다. 이와 같이 구동 트랜지스터의 문턱전압이 상이하게 설정되면 다수의 화소(4)들에 동일 계조에 대응하는 데이터신호를 공급하여도 구동 트랜지스터의 문턱전압의 차에 의하여 서로 다른 휘도의 빛이 생성된다.
- [0011] 이와 같은 문제점을 극복하기 위하여 화소(4)들 각각에 구동 트랜지스터의 문턱전압을 보상하기 위하여 추가적으로 트랜지스터들을 형성하는 구조가 제안되었다. 실제로, 화소들(4) 각각에 6개의 트랜지스터 및 1개의 커패시터를 사용하여 구동 트랜지스터의 문턱전압을 보상하는 구조가 공지되어 있다.(대한민국 공개특허 2007-0083072호) 하지만, 화소들(4) 각각에 6개의 트랜지스터가 포함되면 화소(4)가 복잡해지는 문제점이 있다. 특히, 화소들(4)에 포함된 다수의 트랜지스터에 의하여 오동작 확률이 증가하고, 이에 따라 수율이 저하되는 문제점이 있다.

**발명의 내용**

**해결하려는 과제**

- [0012] 따라서, 본 발명의 목적은 화소의 구조를 단순화하면서 구동 트랜지스터의 문턱전압을 보상할 수 있도록 한 유기전계발광 표시장치를 제공하는 것이다.

**과제의 해결 수단**

[0013] 본 발명의 실시예에 의한 한 프레임 기간이 초기화기간, 주사기간 및 발광기간으로 나누어 구동되는 유기전계발광 표시장치에 있어서; 출력선들로 데이터신호를 공급하기 위한 데이터 구동부와; 상기 출력선들 및 데이터선들 사이에 각각 위치되며, 데이터선을 출력선 및 초기전원 중 어느 하나와 접속시키기 위한 연결부와; 상기 초기화기간 및 주사기간 동안 화소들에서 전류가 흐르지 않도록 하이레벨의 제 2전원을 공급하고, 상기 발광기간 동안 상기 화소들에서 전류가 흐를 수 있도록 로우레벨의 제 2전원을 공급하기 위한 제 2전원 구동부와; 주사선들 및 상기 데이터선들의 교차부에 위치되며 제 1제어선과 공통적으로 접속되고, 상기 발광기간 동안 상기 데이터신호에 대응하여 제 1전원으로부터 상기 제 2전원으로 흐르는 전류량을 제어하는 상기 화소들을 구비하며; 상기 화소들 각각은 유기 발광 다이오드를 포함하며, 상기 유기 발광 다이오드의 애노드전극은 상기 초기화기간 동안 상기 데이터선을 경유하여 상기 데이터신호보다 낮은 전압으로 설정되는 상기 초기전원의 전압을 공급받는다.

[0014] 상기 화소들 각각은 캐소드전극이 상기 제 2전원에 접속되는 유기 발광 다이오드와; 제 2전극이 상기 유기 발광 다이오드의 애노드전극에 접속되고, 제 1전극이 상기 데이터선에 접속되는 제 1트랜지스터와; 상기 제 1트랜지스터의 게이트전극과 제 2전극 사이에 접속되며, 주사선으로 주사신호가 공급될 때 턴-온되는 제 2트랜지스터와; 상기 제 1트랜지스터의 게이트전극과 상기 제 1전원 사이에 접속되는 스토리지 커패시터와; 상기 제 1전원과 상기 제 1트랜지스터의 제 1전극 사이에 접속되며, 상기 제 1제어선으로 제 1제어신호가 공급될 때 턴-온되는 제 3트랜지스터를 구비한다. 상기 화소는 상기 제 1트랜지스터의 제 2전극과 상기 유기 발광 다이오드의 사이에 접속되고, 게이트전극이 제 2제어선에 접속되며 상기 제 2제어선으로 제 2제어신호가 공급될 때 턴-온되는 제 4트랜지스터를 더 구비한다. 상기 화소는 상기 데이터선과 상기 유기 발광 다이오드의 애노드전극 사이에 접속되고, 게이트전극이 제 3제어선에 접속되며 상기 제 3제어선으로 제 3제어신호가 공급될 때 턴-온되는 제 5트랜지스터를 더 구비한다.

[0015] 삭제

**발명의 효과**

[0016] 본 발명의 화소 및 이를 이용한 유기전계발광 표시장치에 의하면 화소에 포함되는 트랜지스터의 수를 최소화하면서 구동 트랜지스터의 문턱전압을 보상할 수 있다.

**도면의 간단한 설명**

- [0017] 도 1은 종래의 유기전계발광 표시장치의 화소를 나타내는 회로도이다.
- 도 2는 본 발명의 실시예에 의한 유기전계발광 표시장치를 나타내는 도면이다.
- 도 3은 본 발명의 제 1실시예에 의한 연결부 및 화소를 나타내는 회로도이다.
- 도 4는 도 3에 도시된 연결부 및 화소의 구동방법을 나타내는 파형도이다.
- 도 5는 본 발명의 제 2실시예에 의한 연결부 및 화소를 나타내는 회로도이다.
- 도 6은 도 5에 도시된 연결부 및 화소의 구동방법을 나타내는 파형도이다.
- 도 7은 본 발명의 제 3실시예에 의한 연결부 및 화소를 나타내는 회로도이다.
- 도 8은 도 7에 도시된 연결부 및 화소의 구동방법을 나타내는 파형도이다.
- 도 9는 본 발명의 제 4실시예에 의한 연결부 및 화소를 나타내는 회로도이다.
- 도 10은 도 9에 도시된 연결부 및 화소의 구동방법을 나타내는 파형도이다.

**발명을 실시하기 위한 구체적인 내용**

[0018] 이하, 본 발명이 속하는 기술분야에서 통상의 지식을 가진 자가 본 발명을 용이하게 실시할 수 있는 바람직한

실시 예가 첨부된 도 2 내지 도 10을 참조하여 자세히 설명하면 다음과 같다.

- [0019] 도 2는 본 발명의 실시예에 의한 유기전계발광 표시장치를 나타내는 도면이다.
- [0020] 도 2를 참조하면, 본 발명의 실시예에 의한 유기전계발광 표시장치는 주사선들(S1 내지 Sn) 및 데이터선들(D1 내지 Dm)과 접속되는 화소들(140)을 포함하는 화소부(130)와, 주사선들(S1 내지 Sn)로 주사신호를 공급하기 위한 주사 구동부(110)와, 출력선들(O1 내지 Om)로 데이터신호를 공급하기 위한 데이터 구동부(120)를 구비한다.
- [0021] 또한, 본 발명의 실시예에 의한 유기전계발광 표시장치는 출력선들(O1 내지 Om) 및 데이터선들(D1 내지 Dm) 사이에 각각 형성되는 연결부(160)와, 연결부(160)로 연결신호를 공급하기 위한 연결신호 생성부(170)와, 제 1제어선(CL1)으로 제어신호를 공급하기 위한 제어선 구동부(180)와, 화소들(140)로 제 2전원(ELVSS)을 공급하기 위한 제 2전원 구동부(190)와, 주사 구동부(110), 데이터 구동부(120), 연결신호 생성부(170) 및 제 2전원 구동부(190)를 제어하기 위한 타이밍 제어부(150)를 구비한다.
- [0022] 주사 구동부(110)는 주사선들(S1 내지 Sn)로 주사신호를 공급한다. 여기서, 주사 구동부(110)는 한 프레임 기간 동안 주사선들(S1 내지 Sn)로 주사신호를 동시에 공급하거나 순차적으로 공급한다.
- [0023] 데이터 구동부(120)는 주사선들(S1 내지 Sn)로 순차적으로 공급되는 주사신호와 동기되도록 출력선들(O1 내지 Om)로 데이터신호를 공급한다.
- [0024] 제 2전원 구동부(190)는 화소들(140)로 제 2전원(ELVSS)을 공급한다. 여기서, 제 2전원 구동부(190)는 각각의 프레임 기간 동안 하이레벨 및 로우레벨을 반복하는 제 2전원(ELVSS)을 공급한다. 하이레벨의 제 2전원(ELVSS)은 화소(140)에서 전류가 흐를 수 없는 전압(예를 들면, 데이터신호보다 높은 전압)으로 설정되고, 로우레벨의 제 2전원(ELVSS)은 화소(140)에서 전류가 흐를 수 있는 전압(예를 들면, 데이터신호보다 낮은 전압)으로 설정된다.
- [0025] 연결신호 생성부(170)는 제 1연결신호(CS1) 및 제 2연결신호(CS2)를 생성하여 연결부들(160)로 공급한다.
- [0026] 제어선 구동부(180)는 화소들(140)과 공통적으로 접속된 제 1제어선(CL1)으로 제 1제어신호를 공급한다.
- [0027] 연결부(160)는 출력선들(O1 내지 Om) 각각마다 형성되며, 데이터선들(D1 내지 Dm) 중 어느 하나와 접속된다. 이와 같은 연결부들(160)은 제 1연결신호(CS1) 및 제 2연결신호(CS2)에 대응하여 데이터선들(D1 내지 Dm)을 출력선들(O1 내지 Om) 또는 초기전원(Vint)과 선택적으로 접속시킨다. 여기서, 초기전원(Vint)은 화소(140)에 포함되는 구동 트랜지스터를 초기화하기 위한 전원으로 데이터신호보다 낮은 전압으로 설정된다.
- [0028] 화소부(130)는 주사선들(S1 내지 Sn) 및 데이터선들(D1 내지 Dm)의 교차부에 위치되는 화소들(140)을 구비한다. 화소들(140)은 제 1전원(ELVDD) 및 제 2전원(ELVSS)을 공급받는다. 이와 같은 화소들(140)은 한 프레임 기간 중 발광기간 동안 데이터신호에 대응하여 제 1전원(ELVDD)으로부터 유기 발광 다이오드를 경유하여 제 2전원(ELVSS)으로 공급되는 전류량을 제어한다. 그러면, 유기 발광 다이오드에서 소정 휘도의 빛이 생성된다.
- [0029] 도 3은 본 발명의 제 1실시예에 의한 연결부 및 화소를 나타내는 회로도이다. 도 3에서는 설명의 편의성을 위하여 제 m출력선(Om)과 접속되는 연결부(160) 및 제 n주사선(Sn)과 접속되는 화소(140)를 도시하기로 한다.
- [0030] 도 3을 참조하면, 본 발명의 제 1실시예에 의한 연결부(160)는 제 1제어 트랜지스터(CM1) 및 제 2제어 트랜지스터(CM2)를 구비한다.
- [0031] 제 1제어 트랜지스터(CM1)는 출력선(Om)과 데이터선(Dm) 사이에 형성된다. 이와 같은 제 1제어 트랜지스터(CM1)는 제 1연결신호(CS1)가 공급될 때 턴-온된다.
- [0032] 제 2제어 트랜지스터(CM2)는 데이터선(Dm)과 초기전원(Vint) 사이에 형성된다. 이와 같은 제 2제어 트랜지스터(CM2)는 제 2연결신호(CS2)가 공급될 때 턴-온된다.
- [0033] 본 발명의 실시예에 의한 화소(140)는 유기 발광 다이오드(OLED)와, 유기 발광 다이오드(OLED)로 공급되는 전류량을 제어하는 화소회로(142)를 구비한다.
- [0034] 유기 발광 다이오드(OLED)의 애노드전극은 화소회로(142)에 접속되고, 캐소드전극은 제 2전원(ELVSS)에 접속된다. 이와 같은 유기 발광 다이오드(OLED)는 화소회로(142)로부터 공급되는 전류에 대응하여 소정 휘도의 빛을

생성한다.

- [0035] 화소회로(142)는 데이터신호 및 구동 트랜지스터의 문턱전압에 대응하는 전압을 충전하고, 충전된 전압에 대응하여 유기 발광 다이오드(OLED)로 공급되는 전류량을 제어한다. 이를 위하여, 화소회로(140)는 제 1 내지 제 3 트랜지스터(M1 내지 M3)와, 스토리지 커패시터(Cst)를 구비한다.
- [0036] 제 1트랜지스터(M1)의 제 1전극은 데이터선(Dm)에 접속되고, 제 2전극은 유기 발광 다이오드(OLED)의 애노드전극에 접속된다. 그리고, 제 1트랜지스터(M1)의 게이트전극은 스토리지 커패시터(Cst)의 제 1단자에 접속된다. 이와 같은 제 1트랜지스터(M1)는 스토리지 커패시터(Cst)에 충전된 전압에 대응하여 유기 발광 다이오드(OLED)로 공급되는 전류량을 제어한다.
- [0037] 제 2트랜지스터(M2)의 제 1전극은 제 1트랜지스터(M1)의 제 2전극에 접속되고, 제 2전극은 제 1커패시터(Cst)의 제 1단자에 접속된다. 그리고, 제 2트랜지스터(M2)의 게이트전극은 주사선(Sn)에 접속된다. 이와 같은 제 2트랜지스터(M2)는 주사선(Sn)으로 주사신호가 공급될 때 턴-온되어 제 1트랜지스터(M1)를 다이오드 형태로 접속시킨다.
- [0038] 제 3트랜지스터(M3)는 스토리지 커패시터(Cst)의 제 2단자와 제 1트랜지스터(M1)의 제 1전극 사이에 접속된다. 그리고, 제 3트랜지스터(M3)의 게이트전극은 제 1제어선(CL1)에 접속된다. 이와 같은 제 3트랜지스터(M3)는 제어선 구동부(180)로부터 제 1제어신호가 공급될 때 턴-온된다.
- [0039] 스토리지 커패시터(Cst)는 제 1트랜지스터(M1)의 게이트전극과 제 1전원(ELVDD) 사이에 접속된다. 이와 같은 스토리지 커패시터(Cst)는 데이터신호 및 제 1트랜지스터(M1)의 문턱전압에 대응하는 전압을 충전한다.
- [0040] 도 4는 도 3에 도시된 연결부 및 화소의 구동방법을 나타내는 파형도이다.
- [0041] 도 4를 참조하면, 본 발명의 한 프레임 기간은 초기화기간, 주사기간 및 발광기간으로 나뉘어 구동된다.
- [0042] 초기화기간은 제 1기간(T1) 및 제 2기간(T2)으로 나뉘어진다. 제 1기간(T1) 동안 유기 발광 다이오드(OLED)의 애노드전극 전압이 초기화되고, 제 2기간(T2) 동안 제 1트랜지스터(M1)의 게이트전극이 초기화된다.
- [0043] 주사기간 동안에는 화소들(140) 각각의 스토리지 커패시터(Cst)에 데이터신호 및 제 1트랜지스터(M1)의 문턱전압에 대응하는 전압이 충전된다. 한편, 초기화기간 및 주사기간 동안 제 2전원(ELVSS)이 하이레벨로 설정되기 때문에 화소들(140)은 비발광된다.
- [0044] 발광기간 동안 화소들(140) 각각은 스토리지 커패시터(Cst)에 충전된 전압에 대응하여 유기 발광 다이오드(OLED)로 공급되는 전류량을 제어한다.
- [0045] 도 3 및 도 4를 결부하여 동작과정을 상세히 설명하면, 초기화기간 및 주사기간 동안 제 2전원(ELVSS)이 하이레벨로 설정된다. 그리고, 초기화기간 동안 제 2연결신호(CS2)가 공급되어 제 2제어 트랜지스터(CM2)가 턴-온된다. 제 2제어 트랜지스터(CM2)가 턴-온되면 데이터선(Dm)으로 초기전원(Vint)이 공급된다. 이때, 제 2전원(ELVSS)이 하이레벨로 설정되기 때문에 유기 발광 다이오드(OLED)의 애노드전극 전압이 데이터선(Dm)의 전압보다 높은 전압으로 설정되고, 이에 따라 유기 발광 다이오드(OLED)의 애노드전극은 대략 초기전원(Vint)의 전압으로 하강된다.
- [0046] 초기화기간 중 제 2기간(T2) 동안 주사선들(S1 내지 Sn)로 주사신호가 공급된다. 주사선들(S1 내지 Sn)로 주사신호가 공급되면 화소들(140) 각각에 포함된 제 2트랜지스터(M2)가 턴-온된다. 제 2트랜지스터(M2)가 턴-온되면 제 1트랜지스터(M1)의 게이트전극과 유기 발광 다이오드(OLED)의 애노드전극이 전기적으로 접속된다. 이때, 제 1트랜지스터(M1)의 게이트전극은 유기 발광 다이오드(OLED)의 애노드전극의 전압으로 하강된다.
- [0047] 상세히 설명하면, 제 1기간(T1) 동안 애노드전극에 인가된 전압은 도시되지 않은 유기 발광 다이오드(OLED)의 기생 커패시터에 저장된다. 여기서, 유기 발광 다이오드(OLED)의 기생 커패시터는 스토리지 커패시터(Cst)보다 높은 용량을 갖도록 형성된다. 따라서, 제 2기간(T2) 동안 제 1트랜지스터(M1)의 게이트전극과 유기 발광 다이오드(OLED)의 애노드전극이 전기적으로 접속되면 제 1트랜지스터(M1)의 게이트전극은 대략 유기 발광 다이오드(OLED)의 애노드전극의 전압으로 하강된다.
- [0048] 주사기간 동안 주사선들(S1 내지 Sn)로 주사신호가 순차적으로 공급된다. 여기서, 주사신호가 공급될 수 있는 수평기간(1H) 기간은 전반부(예를 들면, 1/2H기간) 및 후반부(예를 들면, 1/2H기간) 기간으로 분할되며, 주사신

호는 후반부 기간 동안 순차적으로 공급된다. 그리고, 제 1연결신호(CS1)는 주사신호와 동기되도록 수평기간(1H) 각각의 후반부 기간에 공급되고, 제 2연결신호(CS2)는 수평기간(1H) 각각의 전반부 기간에 공급된다.

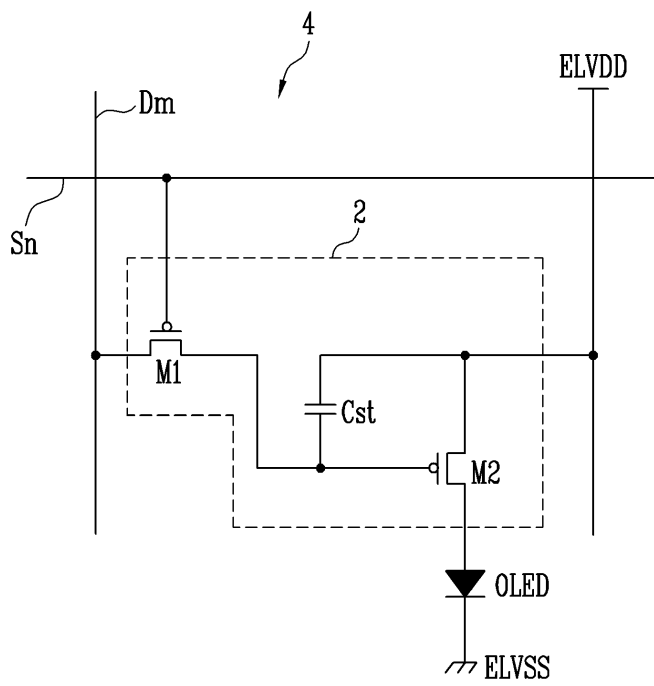
- [0049] 제 n주사선(Sn)에 주사신호가 공급되기 이전의 전반부 기간에 제 2연결신호(CS2)가 공급되어 제 2제어 트랜지스터(CM2)가 턴-온된다. 제 2제어 트랜지스터(CM2)가 턴-온되면 데이터선(Dm)으로 초기전원(Vint)이 공급된다. 이때, 유기 발광 다이오드(OLED)의 애노드전극 전압이 대략 초기전원(Vint)의 전압으로 하강된다. 이와 같은 수평기간(1H) 각각의 전반부 기간 동안 이전 데이터신호에 의하여 상승된 유기 발광 다이오드(OLED) 애노드전극 전압이 하강된다.
- [0050] 상세히 설명하면, 주사선들(S1 내지 Sn)로 주사신호가 순차적으로 공급될 때 데이터선들(D1 내지 Dm)로 데이터신호가 공급된다. 여기서, 데이터선들(D1 내지 Dm) 각각으로 공급되는 데이터신호는 수직라인 단위로 자신과 접속된 화소들(140)로 공급된다. 예를 들어, 제 1주사선(S1)으로 공급되는 주사신호와 동기되도록 제 m데이터선(Dm)으로 공급된 데이터신호는 제 n주사선(Sn) 및 제 m데이터선(Dm)과 접속된 화소(140)로도 공급된다. 이 경우, 제 n주사선(Sn) 및 제 m데이터선(Dm)과 접속된 화소(140)의 애노드전극에는 원하지 않는 데이터신호가 공급된다. 따라서, 본원 발명에서는 스토리지 커패시터(Cst)에 원하는 전압이 안정적으로 충전되도록 수평기간(1H)이 전반부 기간 동안 유기 발광 다이오드(OLED) 애노드전극 전압을 초기화한다.
- [0051] 유기 발광 다이오드(OLED)의 애노드전극 전압이 초기화된 후 제 n주사선(Sn)에 주사신호가 공급되어 제 2트랜지스터(M2)가 턴-온된다. 그리고, 후반부 기간 동안 제 1제어 트랜지스터(CM1)가 턴-온되어 출력선(Om)과 데이터선(Dm)이 전기적으로 접속된다.
- [0052] 제 2트랜지스터(M2)가 턴-온되면 제 1트랜지스터(M1)가 다이오드 형태로 접속된다. 제 1제어 트랜지스터(CM1)가 턴-온되면 데이터신호가 데이터선(Dm)으로 공급된다. 이때, 제 1트랜지스터(M1)의 게이트전극의 전압이 데이터신호보다 낮은 전압으로 설정되기 때문에 제 1트랜지스터(M1)가 턴-온된다. 제 1트랜지스터(M1)가 턴-온되면 제 1트랜지스터(M1)의 게이트전극으로 데이터신호 및 제 1트랜지스터(M1)의 문턱전압에 대응하는 전압이 인가된다. 이때, 스토리지 커패시터(Cst)는 데이터신호 및 제 1트랜지스터(M1)의 문턱전압에 대응하는 전압을 충전한다.
- [0053] 발광기간 동안에는 제 1제어선(CL1)으로 제 1제어신호가 공급된다. 제 1제어신호가 공급되면 화소들(140) 각각에 포함된 제 3트랜지스터(M3)가 턴-온된다. 제 3트랜지스터(M3)가 턴-온되면 데이터선(Dm)으로 제 1전원(ELVDD)의 전압이 공급된다. 이때, 제 1트랜지스터(M1)는 스토리지 커패시터(Cst)에 충전된 전압에 대응하여 제 1전원(ELVDD)으로부터 유기 발광 다이오드(OLED)를 경유하여 제 2전원(ELVSS)으로 흐르는 전류량을 제어하면서 소정의 빛을 생성한다.
- [0054] 도 5는 본 발명의 제 2실시예에 의한 연결부 및 화소를 나타내는 회로도이다. 도 5에서는 설명의 편의성을 위하여 도 3과 동일한 구성에 대해서는 동일한 도면부호를 할당함과 아울러 상세한 설명은 생략하기로 한다.
- [0055] 도 5를 참조하면, 본 발명의 제 2실시예에 의한 화소(140)는 유기 발광 다이오드(OLED)와, 유기 발광 다이오드(OLED)로 공급되는 전류량을 제어하는 화소회로(142')를 구비한다.
- [0056] 유기 발광 다이오드(OLED)의 애노드전극은 화소회로(142')에 접속되고, 캐소드전극은 제 2전원(ELVSS)에 접속된다. 이와 같은 유기 발광 다이오드(OLED)는 화소회로(142')로부터 공급되는 전류에 대응하여 소정 휘도의 빛을 생성한다.
- [0057] 화소회로(142')는 데이터신호 및 구동 트랜지스터의 문턱전압에 대응하는 전압을 충전하고, 충전된 전압에 대응하여 유기 발광 다이오드(OLED)로 공급되는 전류량을 제어한다. 이를 위하여, 화소회로(140)는 제 1 내지 제 4 트랜지스터(M1 내지 M4)와, 스토리지 커패시터(Cst)를 구비한다.
- [0058] 제 4트랜지스터(M4)의 제 1전극은 제 1트랜지스터(M1)의 제 1전극에 접속되고, 제 2전극은 유기 발광 다이오드(OLED)의 애노드전극에 접속된다. 그리고, 제 4트랜지스터(M4)의 게이트전극은 제 2제어선(CL2)에 접속된다. 이와 같은 제 4트랜지스터(M4)는 제 2제어선(CL2)으로 제 2제어신호가 공급될 때 턴-온된다. 한편, 제 2제어선(CL2)은 모든 화소들(140)에 공통적으로 접속되며, 초기화기간 및 발광기간 동안 제어선 구동부(180)로부터 제 2제어신호를 공급받는다.

- [0059] 도 6은 도 5에도시된 연결부 및 화소의 구동방법을 나타내는 파형도이다.
- [0060] 도 6을 참조하면, 제 1연결신호(CS1)는 주사기간 동안 공급되고, 제 2연결신호(CS2)는 초기화기간 동안 공급된다. 그리고, 초기화기간 및 발광기간 동안 제 2제어선(CL2)으로 제 2제어신호가 공급된다.
- [0061] 초기화기간 중 제 1기간(T1) 동안 제 2제어 트랜지스터(CM2)가 턴-온된다. 제 2제어 트랜지스터(CM2)가 턴-온되면 데이터선(Dm)으로 초기전원(Vint)이 공급된다. 이때, 제 2전원(ELVSS)이 하이레벨로 설정되기 때문에 유기 발광 다이오드(OLED)의 애노드전극 전압이 초기전원(Vint)보다 높은 전압으로 설정되고, 이에 따라 유기 발광 다이오드(OLED)의 애노드전극은 대략 초기전원(Vint)의 전압으로 하강된다.
- [0062] 초기화기간 중 제 2기간(T2) 동안 주사선들(S1 내지 Sn)로 주사신호가 공급된다. 주사선들(S1 내지 Sn)로 주사신호가 공급되면 화소들(140) 각각에 포함된 제 2트랜지스터(M2)가 턴-온된다. 제 2트랜지스터(M2)가 턴-온되면 제 1트랜지스터(M1)의 게이트전극과 유기 발광 다이오드(OLED)의 애노드전극이 전기적으로 접속된다. 이때, 제 1트랜지스터(M1)의 게이트전극은 유기 발광 다이오드(OLED)의 애노드전극의 전압으로 하강된다.
- [0063] 주사기간 동안에는 제 2제어선(CL2)으로 제 2제어신호의 공급이 중단된다. 제 2제어신호의 공급이 중단되면 제 4트랜지스터(M4)가 턴-오프 상태로 설정된다. 따라서, 주사기간 동안 유기 발광 다이오드(OLED)의 애노드전극은 초기화기간 동안 공급된 초기전원(Vint)의 전압을 유지한다.
- [0064] 그리고, 주사기간 동안 주사선들(S1 내지 Sn)로 주사신호가 순차적으로 공급된다. 여기서, 유기 발광 다이오드(OLED)의 애노드전극이 초기전원(Vint)의 전압을 유지하기 때문에 주사신호 각각은 1H의 수평기간 동안 공급된다.
- [0065] 제 n주사선(Sn)으로 주사신호가 공급되면 제 2트랜지스터(M2)가 턴-온된다. 제 2트랜지스터(M2)가 턴-온되면 제 1트랜지스터(M1)가 다이오드 형태로 접속된다. 한편, 제 n주사선(Sn)으로 공급되는 주사신호에 동기되도록 데이터선(Dm)으로 데이터신호(DS)가 공급된다. 이때, 제 2트랜지스터(M2)의 게이트전극은 초기화기간 동안 공급된 전압에 의하여 데이터신호(DS)보다 낮은 전압으로 설정되고, 이에 따라 제 1트랜지스터(M1)가 턴-온된다. 제 1트랜지스터(M1)가 턴-온되면 제 1트랜지스터(M1)의 게이트전극으로 데이터신호(DS) 및 제 1트랜지스터(M1)의 문턱전압에 대응하는 전압이 인가된다. 이때, 스토리지 커패시터(Cst)는 데이터신호(DS) 및 제 1트랜지스터(M1)의 문턱전압에 대응하는 전압을 충전한다.
- [0066] 발광기간 동안에는 제 1제어선(CL1)으로 제 1제어신호가 공급된다. 제 1제어신호가 공급되면 화소들(140) 각각에 포함된 제 3트랜지스터(M3)가 턴-온된다. 제 3트랜지스터(M3)가 턴-온되면 데이터선(Dm)으로 제 1전원(ELVDD)의 전압이 공급된다. 이때, 제 1트랜지스터(M1)는 스토리지 커패시터(Cst)에 충전된 전압에 대응하여 제 1전원(ELVDD)으로부터 유기 발광 다이오드(OLED)를 경유하여 제 2전원(ELVSS)으로 흐르는 전류량을 제어하면서 소정의 빛을 생성한다.
- [0067] 도 7은 본 발명의 제 3실시예에 의한 연결부 및 화소를 나타내는 회로도이다. 도 7에서는 설명의 편의성을 위하여 도 3과 동일한 구성에 대해서는 동일한 도면부호를 할당함과 아울러 상세한 설명은 생략하기로 한다.
- [0068] 도 7을 참조하면, 본 발명의 제 3실시예에 의한 화소(140)는 유기 발광 다이오드(OLED)와, 유기 발광 다이오드(OLED)로 공급되는 전류량을 제어하는 화소회로(142'')를 구비한다.
- [0069] 유기 발광 다이오드(OLED)의 애노드전극은 화소회로(142'')에 접속되고, 캐소드전극은 제 2전원(ELVSS)에 접속된다. 이와 같은 유기 발광 다이오드(OLED)는 화소회로(142'')로부터 공급되는 전류에 대응하여 소정 휘도의 빛을 생성한다.
- [0070] 화소회로(142'')는 데이터신호 및 구동 트랜지스터의 문턱전압에 대응하는 전압을 충전하고, 충전된 전압에 대응하여 유기 발광 다이오드(OLED)로 공급되는 전류량을 제어한다. 이를 위하여, 화소회로(140'')는 제 1트랜지스터(M1), 제 2트랜지스터(M2), 제 3트랜지스터(M3), 제 5트랜지스터(M5) 및 스토리지 커패시터(Cst)를 구비한다.
- [0071] 제 5트랜지스터(M5)는 제 1트랜지스터(M1)와 병렬로 접속된다. 다시 말하여, 제 5트랜지스터(M5)의 제 1전극은 데이터선(Dm)에 접속되고, 제 2전극은 유기 발광 다이오드(OLED)의 애노드전극에 접속된다. 그리고, 제 5트랜지스터(M5)의 게이트전극은 제 3제어선(CL3)에 접속된다. 이와 같은 제 5트랜지스터(M4)는 제 3제어선(CL3)으로 제 3제어신호가 공급될 때 턴-온된다. 한편, 제 3제어선(CL3)은 모든 화소들(140)에 공통적으로 접속되며,

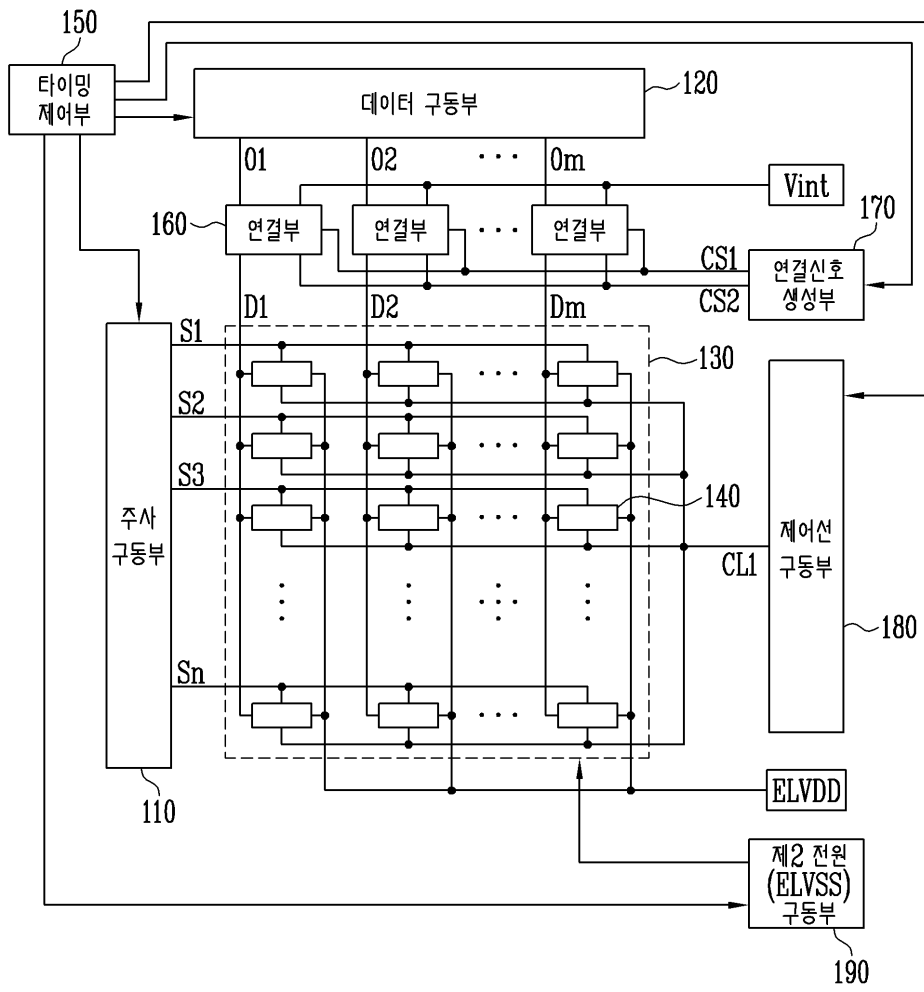


도면

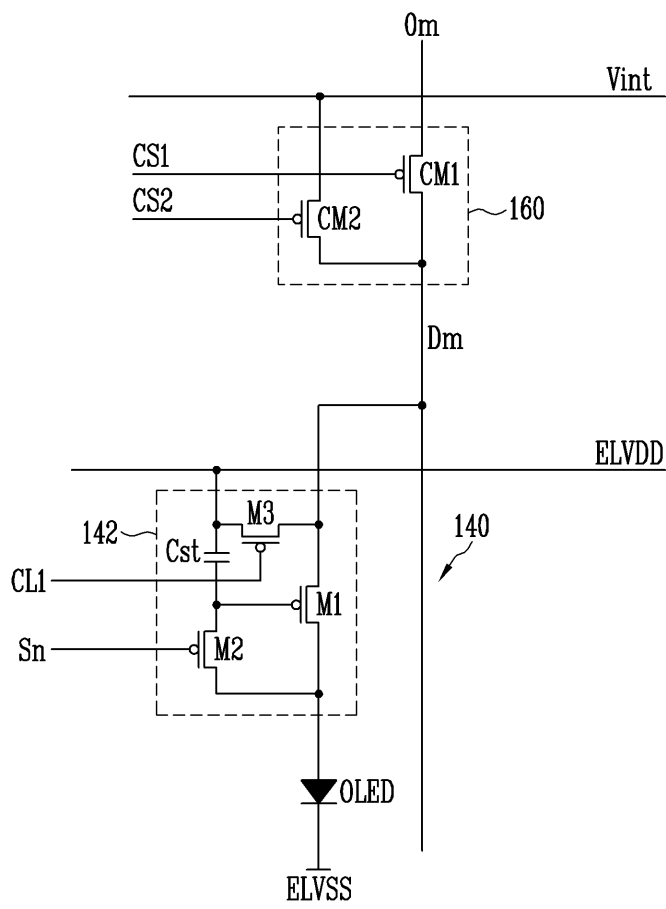
도면1



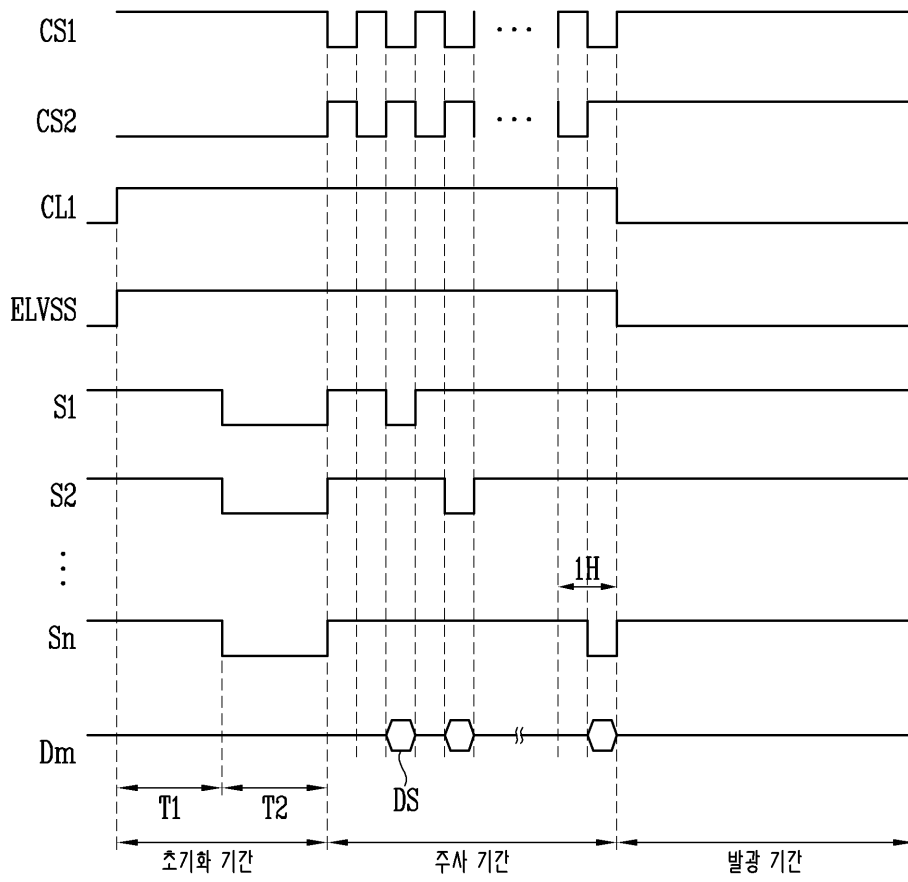
도면2



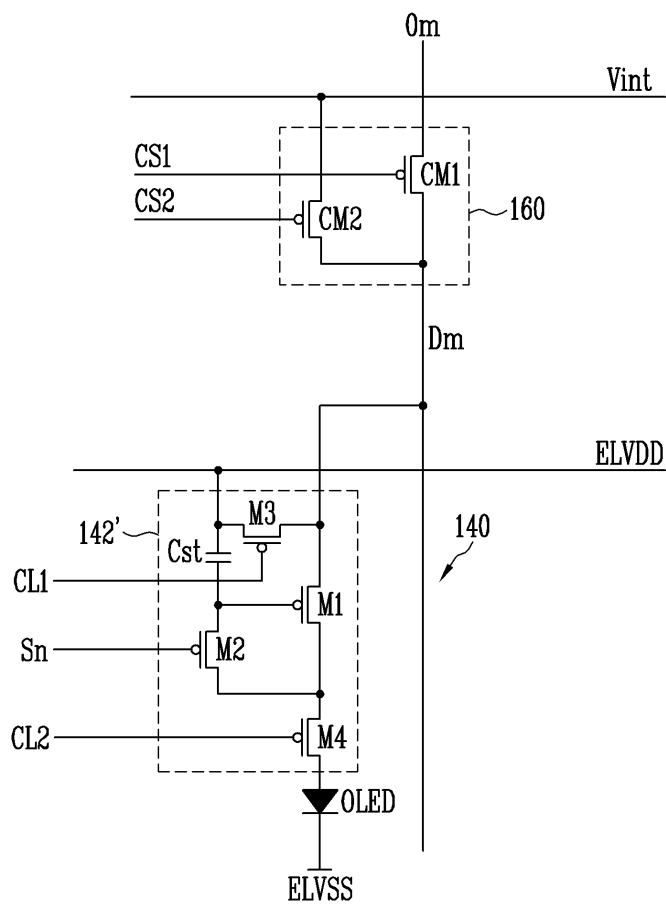
도면3



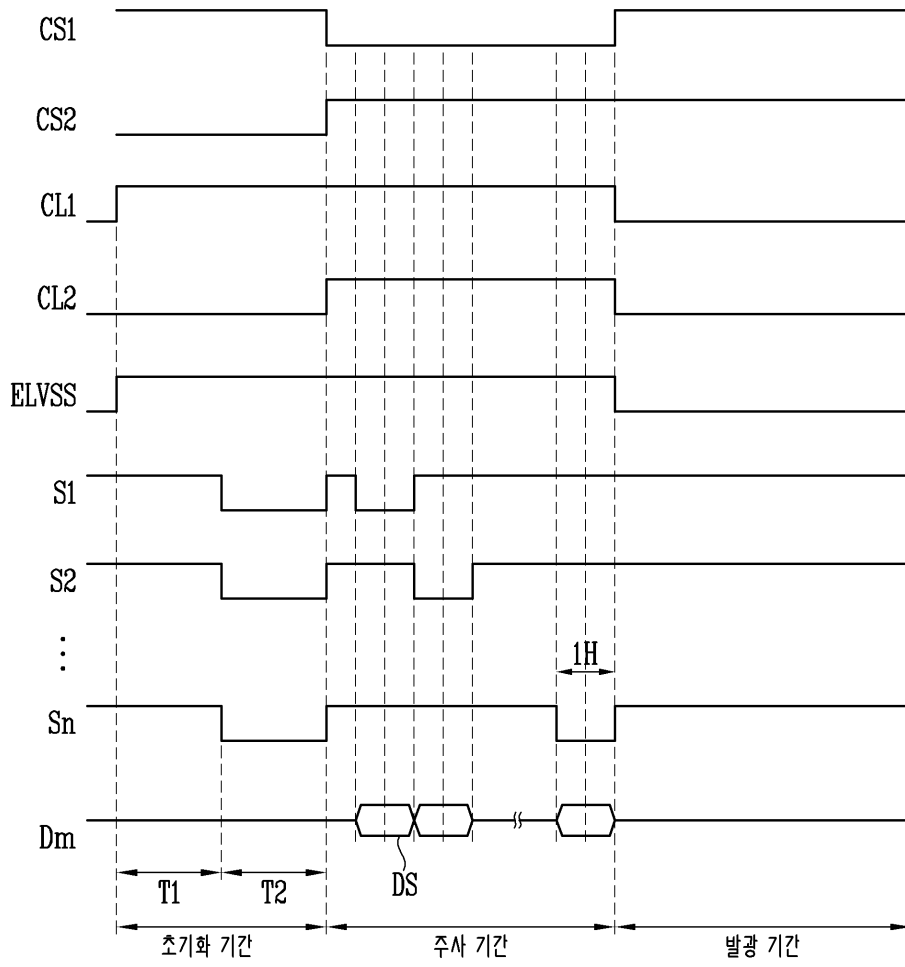
도면4



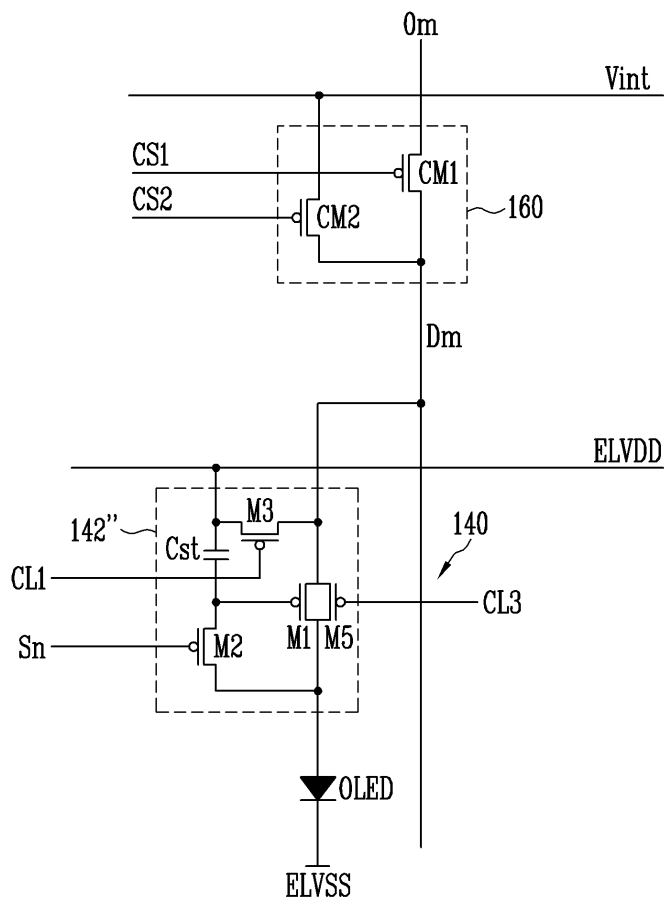
도면5



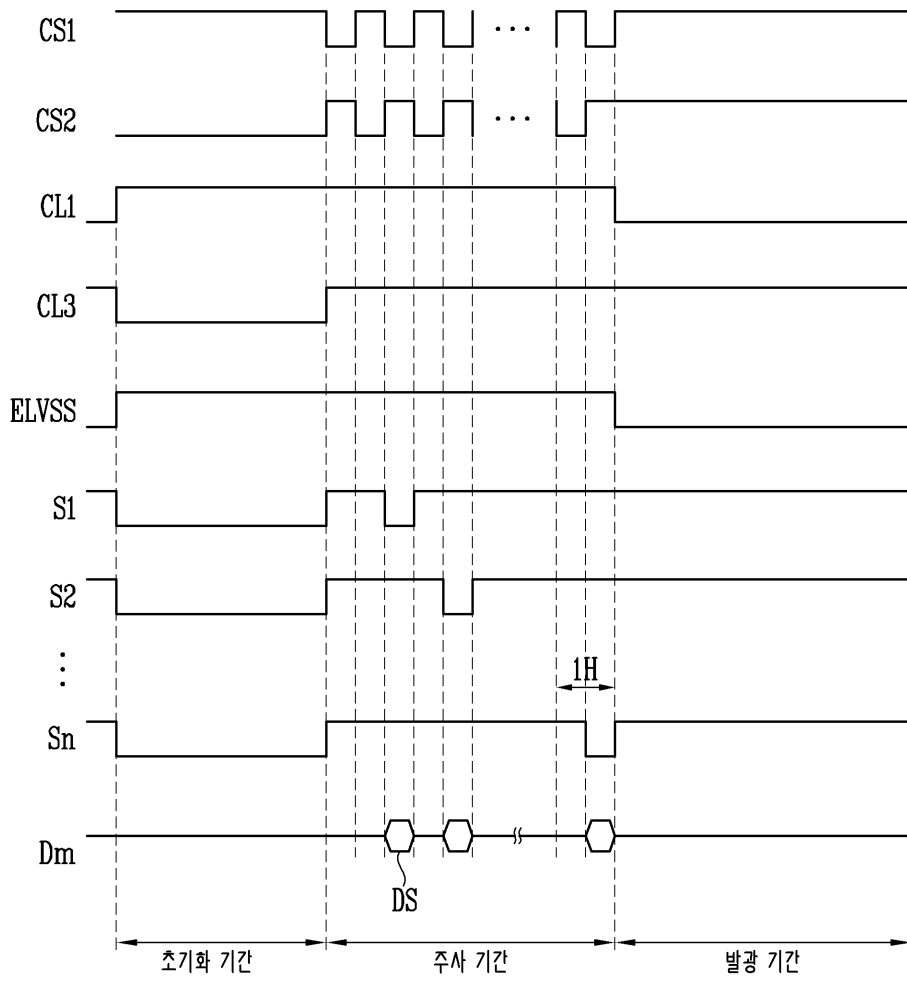
도면6



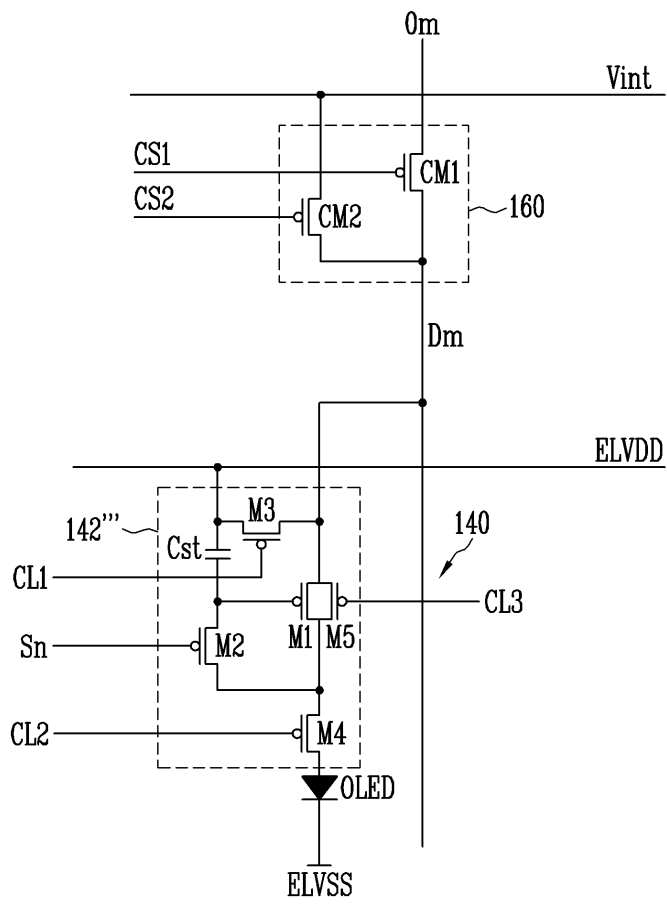
도면7



도면8



도면9



도면10

