



**(19) 대한민국특허청(KR)**  
**(12) 등록특허공보(B1)**

(45) 공고일자 2012년03월23일  
 (11) 등록번호 10-1130545  
 (24) 등록일자 2012년03월06일

(51) 국제특허분류(Int. Cl.)

*H05B 33/10* (2006.01)

(21) 출원번호 10-2005-0113869

(22) 출원일자 2005년11월26일

심사청구일자 2010년11월11일

(65) 공개번호 10-2007-0055660

(43) 공개일자 2007년05월31일

(56) 선행기술조사문헌

JP2004043965 A

KR1020020064215 A

KR1020030048348 A

KR1020040034537 A

전체 청구항 수 : 총 10 항

심사관 : 최창락

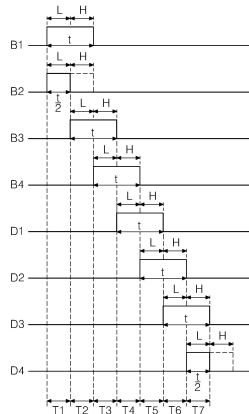
**(54) 발명의 명칭 유기 전계발광 표시소자의 유기 발광물질 증착방법**

**(57) 요약**

본 발명은 저 스트레스(low stress) 유기물과 고 스트레스(high stress) 유기물을 혼용하여 유기 발광물질을 증착함으로써 유기물의 변성에 의한 유기 EL(Electro Luminescence) 표시소자의 휘도 저하를 방지할 수 있는 유기 발광물질 증착방법에 관한 것이다.

본 발명은 내부에 각각 유기 물질이 담겨진 N개의 용기가 수납되고, 순차적으로 상기 용기에 담겨진 상기 유기 물질을 승화시켜 기관에 유기 물질을 증착하도록 구성된 제1 및 제2 용기챔버를 구비한 유기 발광물질 증착장치를 이용한 유기 발광물질 증착방법에 있어서, 상기 제1 및 제2 용기챔버에 각각 수납된 용기를 서로 교번적으로 일정 시간동안 서로 중첩 가열하여 상기 제1 및 제2 용기챔버에서 각각 승화된 유기 물질을 서로 혼용시켜 상기 기관에 유기 물질을 증착시키는 것을 특징으로 하는 유기 발광물질 증착방법을 제공한다.

**대표도** - 도6



**특허청구의 범위**

**청구항 1**

내부에 각각 유기 물질이 담겨진 N개의 용기가 수납되고, 순차적으로 상기 N개의 용기에 담겨진 상기 유기 물질을 승화시켜 기판에 유기 물질을 증착하도록 구성된 제1 및 제2 용기챔버를 구비한 유기 발광물질 증착장치를 이용한 유기 발광물질 증착방법에 있어서,

상기 제1 및 제2 용기챔버에 각각 수납된 상기 N개의 용기를 서로 교번적으로 일정 시간동안 중첩 가열하여 상기 제1 및 제2 용기챔버에서 각각 승화된 유기 물질을 서로 혼용시켜 상기 기판에 유기 물질을 증착시키는 것을 특징으로 하는 유기 발광물질 증착방법.

**청구항 2**

제1 항에 있어서,

상기 일정 시간은 상기 용기에 담겨진 상기 유기 물질이 모두 승화되는 시간의 1/2인 것을 특징으로 하는 유기 발광물질 증착방법.

**청구항 3**

제1 항 또는 제2 항에 있어서,

상기 제1 및 제2 용기챔버에 각각 수납된 상기 N개의 용기 중 첫 번째 용기에 담겨진 유기 물질을 동시에 승화시켜 증착공정을 수행하는 것을 특징으로 하는 유기 발광물질 증착방법.

**청구항 4**

제3 항에 있어서,

상기 첫 번째 용기 중 어느 하나의 용기에 담겨진 유기 물질이 모두 승화되는 시간의 1/2 시간 동안까지만 승화시켜 증착공정을 수행하는 것을 특징으로 하는 유기 발광물질 증착방법.

**청구항 5**

제4 항에 있어서,

상기 제1 및 제2 용기챔버의 N번째 용기 중 어느 하나는 용기에 담겨진 유기 물질이 모두 승화되는 시간의 1/2 시간 동안까지만 승화시켜 증착공정을 수행하는 것을 특징으로 하는 유기 발광물질 증착방법.

**청구항 6**

제5 항에 있어서,

상기 N번째 용기 중 어느 하나는 용기에 담겨진 유기 물질이 모두 승화되는 시간의 1/2 시간 동안까지만 승화시켜 증착공정이 수행되고,

상기 첫 번째 용기 중 어느 하나는 용기에 담겨진 유기 물질이 모두 승화되는 시간의 1/2 시간 동안까지만 승화시켜 증착공정이 수행된 후 다른 챔버 내부에 수납된 것을 특징으로 하는 유기 발광물질 증착방법.

**청구항 7**

제1 항에 있어서,

상기 제1 및 제2 용기챔버 내부에 수납된 상기 N개의 용기는 각각에 구비된 히터를 통해 가열되어 내부에 담겨진 유기 물질을 승화시키도록 구성된 것을 특징으로 하는 유기 발광물질 증착방법.

**청구항 8**

제1 항에 있어서,

상기 제1 및 제2 용기챔버 내부에 수납된 상기 N개의 용기는 모두 동일한 크기를 갖는 것을 특징으로 하는 유기

발광물질 증착방법.

**청구항 9**

제1 항에 있어서,

상기 제1 및 제2 용기챔버 내부에 수납된 상기 N개의 용기는 모두 동일한 양의 유기 물질이 담겨진 것을 특징으로 하는 유기 발광물질 증착방법.

**청구항 10**

제1 항에 있어서,

상기 제1 용기챔버 내에 수납된 용기와 상기 제2 용기챔버 내에 수납된 용기는 이들 내에 담겨진 유기 물질이고 스트레스 상태와 저 스트레스 상태를 교번함에 따라 서로 혼용되며 승화되도록 가열되는 것을 특징으로 하는 유기 발광물질 증착방법.

**명세서**

**발명의 상세한 설명**

**발명의 목적**

**발명이 속하는 기술 및 그 분야의 종래기술**

- [0012] 본 발명은 유기 전계발광 표시소자에 관한 것으로, 특히 저 스트레스(low stress) 유기물과 고 스트레스(high stress) 유기물을 혼용하여 증착할 수 있는 유기 전계발광 표시소자의 유기 발광물질 증착방법에 관한 것이다.
- [0013] 최근에는 음극 선관(Cathode Ray Tube)의 단점인 무게와 부피를 감소시킬 수 있는 각종 평판 표시장치들이 개발되어 상용되고 있다. 이러한 평판 표시장치들로는 액정 표시장치(Liquid Crystal Display, LCD), 전계 방출 표시장치(Field Emission Display, FED), 플라즈마 디스플레이 패널(Plasma Display Panel, PDP) 및 전계발광 표시소자(Electro Luminescence Display Device : 이하 "EL 표시소자"라 함) 등이 있다. 특히, EL 표시소자는 기본적으로 정공 수송층, 발광층, 전자 수송층으로 이루어진 유기 발광층의 양면에 전극을 붙인 형태로 이루어지며, 넓은 시야각, 고개구율, 고색도 등의 특징 때문에 차세대 평판 표시장치로서 주목받고 있다.
- [0014] 이러한 EL 표시소자는 사용하는 재료에 따라 크게 무기 EL 표시소자와 유기 EL 표시소자로 나뉘어진다. 이 중 유기 EL 표시소자는 정공 주입 전극과 전자 주입 전극 사이에 형성된 유기 EL 층에 전하를 주입하면 전자와 정공이 쌍을 이룬 후 소멸하면서 빛을 내기 때문에 무기 EL 표시소자에 비해 낮은 전압으로 구동 가능하다는 장점이 있다. 또한, 유기 EL 표시소자는 플라스틱같이 휘 수 있는(Flexible) 투명기판 위에도 소자를 형성할 수 있을 뿐 아니라, PDP나 무기 EL 표시소자에 비해 10V 이하의 낮은 전압에서 구동이 가능하고, 전력 소모가 비교적 작으며, 색감이 뛰어나다.
- [0015] 도 1은 일반적인 유기 EL 표시소자를 설명하기 위하여 도시한 개략도이다. 도 1에 도시된 바와 같이, 일반적인 유기 EL 표시소자는 기판(2)상에 유기 발광층(10)을 사이에 두고 서로 교차되게 형성된 애노드 전극(4)과 캐소드 전극(12) 등을 포함하는 유기 EL 어레이(15)와, 유기 EL 어레이(15)를 패키징하기 위한 캡(28)을 구비한다.
- [0016] 애노드 전극(4)은 기판(2)상에 소정 간격으로 이격되어 복수개로 형성된다. 이러한 애노드 전극(4)이 형성된 기판(2)상에는 EL셀(EL) 영역마다 개구부를 갖는 절연막(6)이 형성된다. 절연막(6)상에는 그 위에 형성되어질 유기 발광층(10) 및 캐소드 전극(12)의 분리를 위한 격벽(8)이 위치한다. 격벽(8)은 애노드 전극(4)을 가로지르는 방향으로 형성되며, 상단부가 하단부보다 넓은 폭을 가지게 되는 역 테이퍼(taper) 구조를 갖게 된다. 격벽(8)이 형성된 절연막(6)상에는 유기 화합물로 구성되는 유기 발광층(10)과 캐소드 전극(12)이 순차적으로 전면 증착된다. 유기 발광층(10)은 전자 주입층, 전자 수송층, 발광층, 정공 수송층, 정공 주입층을 포함한다.
- [0017] 이러한 유기 EL 어레이(15)는 수분 및 산소에 의해 쉽게 열화되는 특성을 가지고 있다. 이러한 문제를 해결하기 위하여 유기 EL 어레이(15)가 형성된 기판(2)과 캡이(28)이 에폭시 수지와 같은 실런트(25)를 통해 합착되는

봉지(Encapsulation) 공정이 실시됨으로써 유기 EL 어레이(15)가 산소 및 수분 등으로 부터 보호된다.

- [0018] 캡(28)에는 유기 EL 어레이(15)와의 대향되는 면상에 위치하여 수분 및 산소를 흡수하는 게터(getter)(22)가 구비된다. 여기서, 게터(22)는 무기 산화물 즉, 수분과 반응하여 수산화(OH)를 형성하는 산화칼슘(CaO) 및 산화바륨(BaO)등이 이용된다.
- [0019] 이러한 유기 EL 표시소자는 도 2에 도시된 바와 같이 애노드 전극(4)과 캐소드 전극(12) 사이에 전압이 인가되면, 캐소드 전극(12)으로부터 발생된 전자는 전자 주입층(10a) 및 전자 수송층(10b)을 통해 발광층(10c) 쪽으로 이동된다. 또한, 애노드 전극(4)으로부터 발생된 정공은 정공 주입층(10e) 및 정공 수송층(10d)을 통해 발광층(10c) 쪽으로 이동한다. 이에 따라, 발광층(10c)에서는 전자 수송층(10b)과 정공 수송층(10d)으로부터 공급되어진 전자와 정공의 재결합으로 엑시톤(EXITON)이 형성되고, 이렇게 형성된 엑시톤은 다시 기저상태로 여기되면서 일정한 에너지의 빛을 애노드 전극(4)을 통하여 외부로 방출됨으로써 화상이 표시되게 된다.
- [0020] 그리고, 유기 발광층(10) 내의 여러 층, 즉 전자 주입층(10a), 전자 수송층(10b), 발광층(10c), 정공 수송층(10d) 및 정공 주입층(10e)은 진공 증착법 등에 의해 형성된다.
- [0021] 도 3은 일반적인 유기 EL 표시소자의 유기 물질 증착장치를 나타내는 단면도이다.
- [0022] 도 3을 참조하면, 일반적인 유기 발광물질 증착장치는 진공챔버(30)와, 진공챔버(30) 내부의 저면에 위치함과 아울러 그 내부에 적색(R), 녹색(G) 및 청색(B) 중 적어도 어느 하나의 유기 물질(42)이 담긴 용기(40)와, 용기(40)를 가열시키기 위한 히터(46)와, 애노드 전극 등이 형성된 기판(2)과, 챔버(30) 내부의 벽면을 둘러싸도록 장착되는 방착판(32)을 구비한다. 그리고, 용기(40) 및 히터(46)는 보호캡 내에 수용되어 진공챔버(30) 내에 위치한다. 또한, 진공챔버(30)는 외부로부터 이물질이 유입되지 않도록 진공 상태로 유지되도록 내부의 압력이 일정한 크기로 조절된다.
- [0023] 용기(40)는 진공챔버(30)의 저면에 각각의 적색(R), 녹색(G) 및 청색(B) 유기 물질(42)이 수용된 복수 개가 소정 간격으로 이격되어 순차적으로 설치될 수 있다. 이러한 각각의 용기(40)는 상부쪽에 분출구(44)가 있으며, 이 분출구(44)를 통해 애노드 전극 등이 형성된 기판(2)상에 적색(R), 녹색(G) 및 청색(B)을 구현하는 유기 물질(42)이 증착된다. 즉, 용기(40)는 히터(46)에 의해 300℃~600℃의 온도로 가열되어 용기(40) 내에 수용된 유기 물질(42)이 분출구(44)를 통해 승화되어 기판(2)에 증착된다. 한편, 방착판(32)은 유기 물질(42)이 분출구(44)를 통해 승화되는 경우 진공챔버(30) 내부 벽면에 유기 물질(42)이 증착되는 것을 방지하는 역할을 한다.
- [0024] 보통, 도 4에 도시된 바와 같이 한 개의 진공챔버(30) 내에는 2개의 용기챔버(50a, 50b)가 배치되고, 용기챔버(50a, 50b) 각각에는 4개의 용기(40a 내지 40d, 40e 내지 40h)가 수납된다.
- [0025] 이러한 유기 발광물질 증착장치를 이용한 종래기술에 따른 유기 발광물질 증착방법은 다음과 같다.
- [0026] 도 5에 도시된 바와 같이, 제1 용기챔버(50a)의 제1 용기(40a)부터 제4 용기(40d)까지 반시계방향으로 순차적으로 이동시켜 유기 발광물질을 증착한다. 예컨대, 제1 용기(40a) 내에 담겨진 유기 물질(42)을 히터(46)를 통해 승화시켜 기판(2)에 증착한다. 이때, 히터(46)를 이용한 가열시간은 제1 용기(40a)에 담겨진 유기 물질(42)이 모두 승화될 때까지의 시간이 된다. 보통 't'는 24시간으로서, 모든 용기(40a 내지 40d)에 적용된다. 't' 시간 후 자동으로 다음 용기로 이동하여 순차적으로 증착공정을 수행한다. 상기한 과정으로 제1 용기챔버(50a)의 제4 용기(40d)에 대한 증착공정이 완료되면, 즉 '4t'(즉 96시간) 후 자동으로 제2 용기챔버(50b)의 제1 용기(40e)를 이동시켜 증착공정을 수행한다. 물론, 제1 용기챔버(50a)에서와 마찬가지로 한 개의 용기마다 24시간 동안 증착공정을 수행한 후 다음 용기로 순차적으로 이동하여 증착공정을 수행한다. 결국, 'T' 시간(8t=192 시간) 동안 증착공정이 이루어진다.
- [0027] 그러나, 종래기술에 따른 유기 발광물질 증착공정은 하나의 용기 내에 담겨진 모든 유기 물질이 모두 승화되어 기판에 증착될 때까지 증착공정이 진행됨에 따라 용기 내에 담겨진 유기 물질이 장시간(24시간 동안) 히터로부터 방사된 고열에 의해 스트레스(stress)를 받게 되어 그 특성이 크게 변성되는 문제가 발생된다. 이러한 유기 물질의 변성은 곧 유기 EL 표시소자의 휘도를 저하시키는 원인으로 작용하게 된다.

**발명이 이루고자 하는 기술적 과제**

- [0028] 따라서, 본 발명의 목적은 저 스트레스(low stress) 유기물과 고 스트레스(high stress) 유기물을 혼용하여 유

기 발광물질을 증착함으로써 유기물의 변성에 의한 유기 EL 표시소자의 휘도 저하를 방지할 수 있는 유기 발광물질 증착방법을 제공함에 있다.

**발명의 구성 및 작용**

- [0029] 상기 목적을 달성하기 위하여, 본 발명의 유기 발광물질 증착방법은 내부에 각각 유기 물질이 담겨진 N개의 용기가 수납되고, 순차적으로 상기 용기에 담겨진 상기 유기 물질을 승화시켜 기관에 유기 물질을 증착하도록 구성된 제1 및 제2 용기챔버를 구비한 유기 발광물질 증착장치를 이용한 유기 발광물질 증착방법에 있어서, 상기 제1 및 제2 용기챔버에 각각 수납된 N개의 용기를 서로 교번적으로 일정 시간동안 중첩 가열하여 상기 제1 및 제2 용기챔버에서 각각 승화된 유기 물질을 서로 혼용시켜 상기 기관에 유기 물질을 증착시키는 것을 특징으로 하는 유기 발광물질 증착방법을 제공한다.
- [0030] 상기 일정 시간은 상기 N개의 용기에 담겨진 상기 유기 물질이 모두 승화되는 시간의 1/2인 것을 특징으로 한다.
- [0031] 상기 제1 및 제2 용기챔버에 각각 수납된 상기 N개의 용기 중 첫 번째 용기에 담겨진 유기 물질을 동시에 승화시켜 증착공정을 수행하는 것을 특징으로 한다.
- [0032] 상기 첫 번째 용기 중 어느 하나의 용기에 담겨진 유기 물질이 모두 승화되는 시간의 1/2 시간 동안까지만 승화시켜 증착공정을 수행하는 것을 특징으로 한다.
- [0033] 상기 제1 및 제2 용기챔버의 N번째 용기 중 어느 하나는 용기에 담겨진 유기 물질이 모두 승화되는 시간의 1/2 시간 동안까지만 승화시켜 증착공정을 수행하는 것을 특징으로 한다.
- [0034] 상기 N번째 용기 중 어느 하나는 용기에 담겨진 유기 물질이 모두 승화되는 시간의 1/2 시간 동안까지만 승화시켜 증착공정이 수행되고, 상기 첫 번째 용기 중 어느 하나는 1/2 시간 동안까지만 승화시켜 증착공정이 수행된 후 다른 챔버 내부에 수납된 것을 특징으로 한다.
- [0035] 상기 제1 및 제2 용기챔버 내부에 수납된 상기 N개의 용기는 각각에 구비된 히터를 통해 가열되어 내부에 담겨진 유기 물질을 승화시키도록 구성된 것을 특징으로 한다.
- [0036] 상기 제1 및 제2 용기챔버 내부에 수납된 상기 N개의 용기는 모두 동일한 크기를 갖는 것을 특징으로 한다.
- [0037] 상기 제1 및 제2 용기챔버 내부에 수납된 상기 N개의 용기는 모두 동일한 양의 유기 물질이 담겨진 것을 특징으로 한다.
- [0038] 상기 목적 외에 본 발명의 다른 목적 및 특징들은 첨부도면을 참조한 실시 예들에 대한 설명을 통하여 명백하게 드러나게 될 것이다.
- [0039] 이하, 도 6을 참조하여 본 발명의 바람직한 실시 예에 대하여 설명하기로 한다.
- [0040] 도 6을 참조하면, 본 발명의 바람직한 실시 예에 따른 유기 발광물질 증착방법은 저 스트레스 유기물과 고 스트레스 유기물을 혼용하여 유기 발광물질을 증착한다.
- [0041] 예컨대, 도 3 및 도 4에 도시된 유기 발광물질 증착장치에서와 같이 제1 및 제2 용기챔버(50a, 50b)를 구비하고, 그 내부에 각각 4개의 용기가 수납된 구조에서는 총 7단계(stage)(T1~T7)로 분할되어 유기 발광물질에 대한 증착공정이 이루어진다. 여기서, 각 단계별 증착 소요시간은  $t/2(24h/2)$  시간, 즉 12 시간이 되도록 한다.
- [0042] 먼저, 제1 단계(T1)에서는 제1 용기챔버(50a)의 제1 용기(40a)와 제2 용기챔버(50b)의 제1 용기(40e)를 동시에 가열시켜 제1 용기(40a, 40e)에 담겨진 유기 물질(42)을 동시에 승화시켜 증착공정을 수행한다. 제1 단계(T1)에서는 제1 및 제2 용기(40a, 40e) 내에 담겨진 유기 물질(42)은 모두 히터(46)로부터 방사된 열에 의해 비교적 저 스트레스(L)를 받는 상태이기 때문에 유기 물질(42)의 변성은 거의 일어나지 않는다.
- [0043] 제2 단계(T2)에서는 제1 용기챔버(50a)의 제1 용기(40a)와 제2 용기챔버(50b)의 두 번째 용기인 제2 용기(40f)를 동시에 가열시켜 두 용기(40a, 40f)에 담겨진 유기 물질(42)을 혼용하여 증착공정을 수행한다. 제2 단계(T2)에서는 제1 용기(40a)가 장시간, 즉  $t/2(12h)$  시간 이상 고열에 노출되어 그 내부에 담겨진 유기 물질(42)의 변성이 일어나는 고 스트레스(H) 상태가 된다. 그러나, 제2 용기(40f)는  $t/2(12h)$  시간 이하 고열에 노출되

기 때문에 그 내부에 담겨진 유기 물질(42)의 변성이 일어나지 않는 저 스트레스(L) 상태에 있기 때문에 고 스트레스(H) 유기 물질과 저 스트레스(L) 유기 물질을 혼용하여 사용함으로써 유기 물질의 질을 중간상태로 유지시킨다.

[0044] 제3 단계(T3)에서는 제2 단계(T2)와 반대로 제1 용기챔버(50a)의 두 번째 용기인 제2 용기(40b)와 제2 용기챔버(50b)의 제2 용기(40f)를 동시에 가열시켜 두 용기(40b, 40f)에 담겨진 유기 물질(42)을 혼용하여 증착공정을 수행한다. 제3 단계(T3)에서는 제2 용기챔버(50b)의 제2 용기(40f)가  $t/2(12h)$  시간 이상 고열에 노출되어 그 내부에 담겨진 유기 물질(42)의 변성이 일어나는 고 스트레스(H) 상태가 된다. 그러나, 제1 용기챔버(50a)의 제2 용기(40b)는  $t/2(12h)$  시간 이하 고열에 노출되기 때문에 그 내부에 담겨진 유기 물질(42)의 변성이 일어나지 않는 저 스트레스(L) 상태에 있기 때문에 고 스트레스(H) 유기 물질과 저 스트레스(L) 유기 물질을 혼용하여 사용함으로써 유기 물질의 질을 중간상태로 유지시킨다.

[0045] 제4 단계(T4)에서는 제3 단계(T3)와 반대로 제1 용기챔버(50a)의 제2 용기(40b)와 제2 용기챔버(50b)의 세 번째 용기인 제3 용기(40g)를 동시에 가열시켜 두 용기(40b, 40g)에 담겨진 유기 물질(42)을 혼용하여 증착공정을 수행한다. 제4 단계(T4)에서는 제1 용기챔버(50a)의 제2 용기(40b)가  $t/2(12h)$  시간 이상 고열에 노출되어 그 내부에 담겨진 유기 물질(42)의 변성이 일어나는 고 스트레스(H) 상태가 된다. 그러나, 제2 용기챔버(50b)의 제3 용기(40g)는  $t/2(12h)$  시간 이하 고열에 노출되기 때문에 그 내부에 담겨진 유기 물질(42)의 변성이 일어나지 않는 저 스트레스(L) 상태에 있기 때문에 고 스트레스(H) 유기 물질과 저 스트레스(L) 유기 물질을 혼용하여 사용함으로써 유기 물질의 질을 중간상태로 유지시킨다.

[0046] 제5 단계(T5)에서는 제4 단계(T4)와 반대로 제1 용기챔버(50a)의 세 번째 용기인 제3 용기(40c)와 제2 용기챔버(50b)의 제3 용기(40g)를 동시에 가열시켜 두 용기(40c, 40g)에 담겨진 유기 물질(42)을 혼용하여 증착공정을 수행한다. 제5 단계(T5)에서는 제2 용기챔버(50b)의 제3 용기(40g)가  $t/2(12h)$  시간 이상 고열에 노출되어 그 내부에 담겨진 유기 물질(42)의 변성이 일어나는 고 스트레스(H) 상태가 된다. 그러나, 제1 용기챔버(50a)의 제3 용기(40c)는  $t/2(12h)$  시간 이하 고열에 노출되기 때문에 그 내부에 담겨진 유기 물질(42)의 변성이 일어나지 않는 저 스트레스(L) 상태에 있기 때문에 고 스트레스(H) 유기 물질과 저 스트레스(L) 유기 물질을 혼용하여 사용함으로써 유기 물질의 질을 중간상태로 유지시킨다.

[0047] 제6 단계(T6)에서는 제5 단계(T5)와 반대로 제1 용기챔버(50a)의 제3 용기(40c)와 제2 용기챔버(50b)의 네 번째 용기인 제4 용기(40h)를 동시에 가열시켜 두 용기(40c, 40h)에 담겨진 유기 물질(42)을 혼용하여 증착공정을 수행한다. 제6 단계(T6)에서는 제1 용기챔버(50a)의 제3 용기(40c)가  $t/2(12h)$  시간 이상 고열에 노출되어 그 내부에 담겨진 유기 물질(42)의 변성이 일어나는 고 스트레스(H) 상태가 된다. 그러나, 제2 용기챔버(50b)의 제4 용기(40h)는  $t/2(12h)$  시간 이하 고열에 노출되기 때문에 그 내부에 담겨진 유기 물질(42)의 변성이 일어나지 않는 저 스트레스(L) 상태에 있기 때문에 고 스트레스(H) 유기 물질과 저 스트레스(L) 유기 물질을 혼용하여 사용함으로써 유기 물질의 질을 중간상태로 유지시킨다.

[0048] 마지막 단계인 제7 단계(T7)에서는 제6 단계(T6)와 반대로 제1 용기챔버(50a)의 네 번째 용기인 제4 용기(40d)와 제2 용기챔버(50b)의 제4 용기(40h)를 동시에 가열시켜 두 용기(40d, 40h)에 담겨진 유기 물질(42)을 혼용하여 증착공정을 수행한다. 이때, 제1 용기챔버(50a)의 제4 용기(40d)는  $t/2(12h)$  시간 동안에만 가열하여 증착공정을 수행한다. 제7 단계(T7)에서는 제2 용기챔버(50b)의 제4 용기(40h)가  $t/2(12h)$  시간 이상 고열에 노출되어 그 내부에 담겨진 유기 물질(42)의 변성이 일어나는 고 스트레스(H) 상태가 된다. 그러나, 제1 용기챔버(50a)의 제4 용기(40d)는  $t/2(12h)$  시간 이하 고열에 노출되기 때문에 그 내부에 담겨진 유기 물질(42)의 변성이 일어나지 않는 저 스트레스(L) 상태에 있기 때문에 고 스트레스(H) 유기 물질과 저 스트레스(L) 유기 물질을 혼용하여 사용함으로써 유기 물질의 질을 중간상태로 유지시킨다.

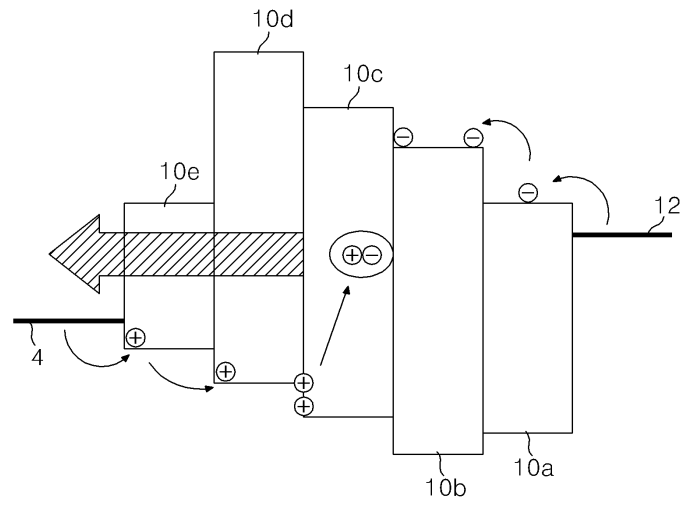
[0049] 상기에서 설명한 바와 같이, 본 발명은 제1 및 제2 용기챔버(50a, 50b)에 각각 분리되어 수납된 4개(또는, N개)의 용기를 서로 교번적으로 일정 시간( $t/2$ ) 동안 서로 중첩(overlap)시켜 가열시키고, 이를 통해 제1 및 제2 용기챔버(50a, 50b)에서 각각 승화된 유기 물질을 서로 혼용시켜 증착공정을 수행함으로써 적어도 중간 정도의 질을 갖는 유기 물질을 이용하여 유기 발광물질을 증착할 수 있어 유기 EL 표시소자의 휘도 저하를 방지할 수 있다.

**발명의 효과**

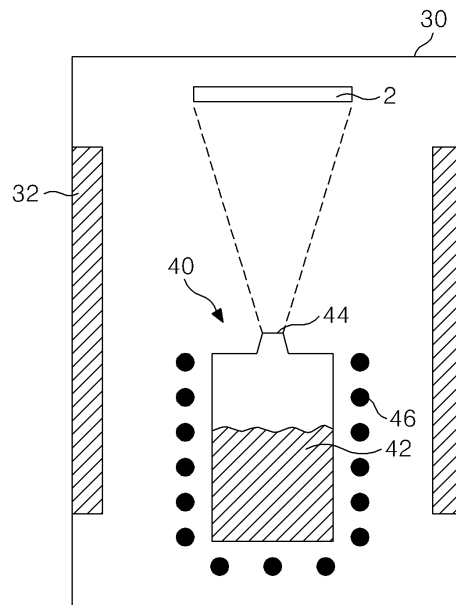
[0050] 상술한 바와 같이, 본 발명에 따른 유기 EL 표시소자의 유기 발광물질 증착방법은 유기 발광물질 증착공정시 항



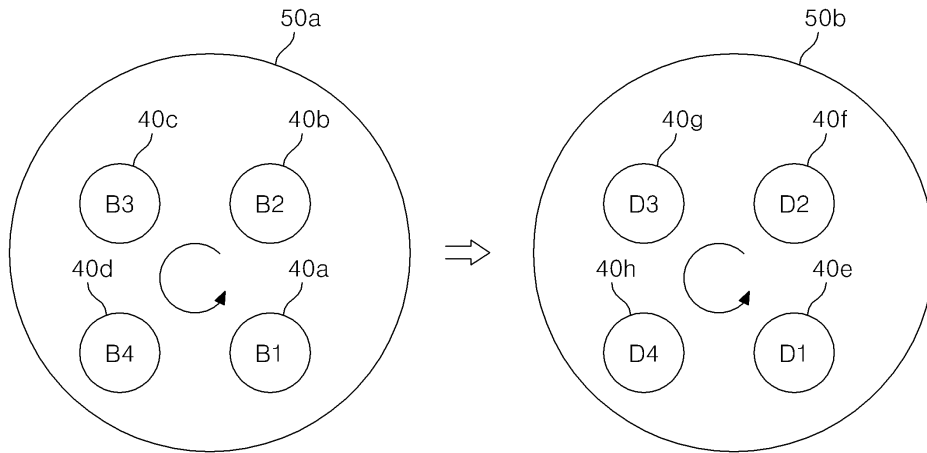
도면2



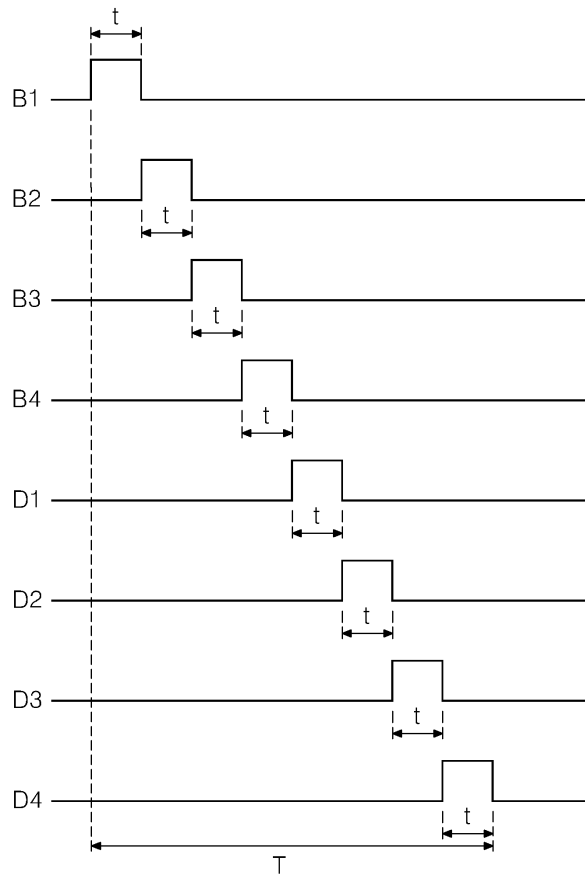
도면3



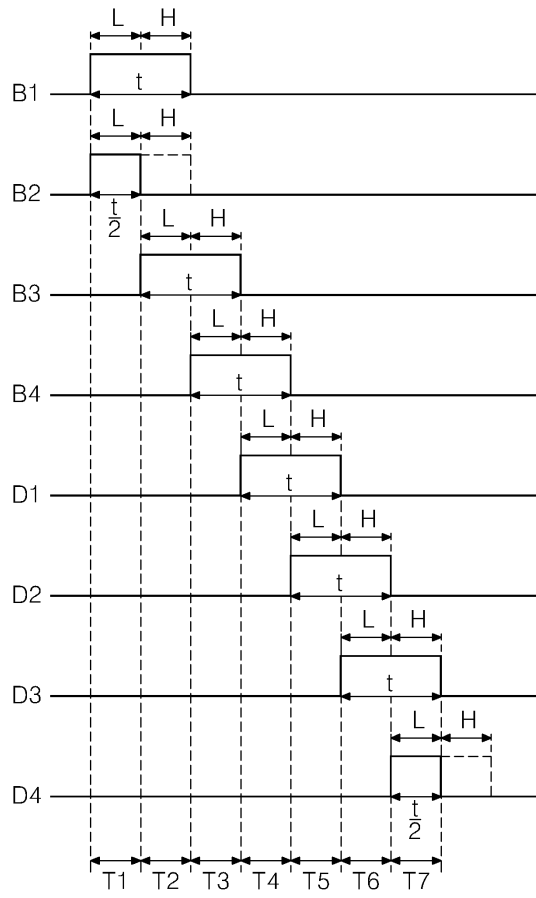
도면4



도면5



도면6



专利名称(译)	标题：在有机电致发光显示装置中沉积有机发光材料的方法		
公开(公告)号	<a href="#">KR101130545B1</a>	公开(公告)日	2012-03-23
申请号	KR1020050113869	申请日	2005-11-26
[标]申请(专利权)人(译)	乐金显示有限公司		
申请(专利权)人(译)	LG显示器有限公司		
当前申请(专利权)人(译)	LG显示器有限公司		
[标]发明人	KIM SANG DAE		
发明人	KIM,SANG DAE		
IPC分类号	H05B33/10		
CPC分类号	C23C14/243 C23C14/26 H01L51/001 H01L51/56		
其他公开文献	KR1020070055660A		
外部链接	<a href="#">Espacenet</a>		

摘要(译)

本发明是一种低应力（低应力）有机和高应力（高应力）在混合的有机和通过沉积有机发光材料，可以防止有机EL（电致发光）显示装置的亮度的减少，根据生物体的变形例的有机发光材料沉积方法。本发明是被配置有第一和第二容器室中的有机发光材料，使得容纳N个含有每种有机材料的在其中的容器的和，变换包含在容器中的有机物质在衬底上顺序地沉积的有机材料使用气相沉积装置中的有机发光材料的沉积方法的，所述第一和第二叠置在热相互每个事件的储存容器彼此交替时间到容器室的每个升华的在第一和第二容器腔室的有机并且通过将材料混合在一起将有机材料沉积在基板上。

