



**(19) 대한민국특허청(KR)**  
**(12) 등록특허공보(B1)**

(45) 공고일자 2011년12월19일  
 (11) 등록번호 10-1094292  
 (24) 등록일자 2011년12월08일

(51) Int. Cl.

*H01L 51/52* (2006.01)

(21) 출원번호 10-2010-0050489  
 (22) 출원일자 2010년05월28일  
 심사청구일자 2010년05월28일  
 (65) 공개번호 10-2011-0130926  
 (43) 공개일자 2011년12월06일  
 (56) 선행기술조사문헌  
 KR100700653 B1  
 KR100635568 B1  
 KR1020090030139 A  
 KR1020080108047 A

(73) 특허권자

삼성모바일디스플레이주식회사  
 경기도 용인시 기흥구 농서동 산24번지

(72) 발명자

류도형  
 경기도 수원시 영통구 영통동 1028-2번지 303호  
 고춘석  
 경기 화성시 반송동 솔빛마을경남아너스빌아파트  
 404동 1902호

남기현

경기 용인시 기흥구 농서동 산24번지

(74) 대리인

팬코리아특허법인

전체 청구항 수 : 총 29 항

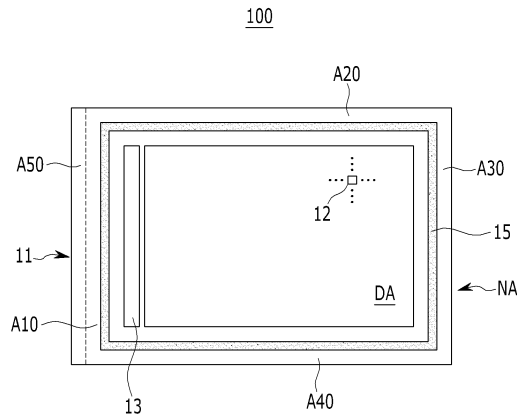
심사관 : 김주승

**(54) 유기 발광 표시 장치**

**(57) 요약**

유기 발광 표시 장치는 베이스 기관, 봉지 기관, 제1 도전층 및 제2 도전층을 포함한다. 베이스 기관은 공통 전원 라인과 공통 전극을 포함하는 복수의 화소가 형성된 표시 영역과, 표시 영역 외측의 비표시 영역을 포함한다. 봉지 기관은 탄소 복합체로 제조되며, 표시 영역을 둘러싸는 실링 부재에 의해 베이스 기관에 합착된다. 제1 도전층은 베이스 기관을 향한 봉지 기관의 일면에 형성되며, 공통 전원 라인과 연결되어 공통 전원 라인으로 구동 전원을 인가한다. 제2 도전층은 베이스 기관을 향한 봉지 기관의 일면에서 제1 도전층과 이격 배치되고, 공통 전극과 연결되어 공통 전극으로 구동 전원을 인가한다.

**대표도 - 도1**



**특허청구의 범위**

**청구항 1**

공통 전원 라인과 공통 전극을 포함하는 복수의 화소가 형성된 표시 영역과, 상기 표시 영역 외측의 비표시 영역을 포함하는 베이스 기판;

상기 표시 영역을 둘러싸는 실링 부재에 의해 상기 베이스 기판에 합착되는 봉지 기판;

상기 베이스 기판을 향한 상기 봉지 기판의 일면에 형성되며, 상기 공통 전원 라인과 연결되어 상기 공통 전원 라인으로 구동 전원을 인가하는 제1 도전층; 및

상기 베이스 기판을 향한 상기 봉지 기판의 일면에서 상기 제1 도전층과 이격 배치되고, 상기 공통 전극과 연결되어 상기 공통 전극으로 구동 전원을 인가하는 제2 도전층

을 포함하는 유기 발광 표시 장치.

**청구항 2**

제1항에 있어서,

상기 봉지 기판은 탄소 복합체로 제조되는 유기 발광 표시 장치.

**청구항 3**

제2항에 있어서,

상기 봉지 기판은 수지 매트릭스와 복수의 탄소 섬유를 포함하고,

상기 복수의 탄소 섬유는 서로 교차하는 방향으로 배치되는 유기 발광 표시 장치.

**청구항 4**

제2항에 있어서,

상기 봉지 기판은 복수의 층으로 구성되고, 상기 복수의 층은 수지 매트릭스와 복수의 탄소 섬유를 포함하며,

상기 복수의 층 가운데 적어도 한 층에 배치된 탄소 섬유와 상기 복수의 층 가운데 적어도 다른 한 층에 배치된 탄소 섬유는 서로 교차하는 방향으로 배치되는 유기 발광 표시 장치.

**청구항 5**

제2항에 있어서,

상기 베이스 기판을 향한 상기 봉지 기판의 일면에 절연층이 형성되며, 상기 제1 도전층과 상기 제2 도전층은 상기 절연층 상에 위치하는 유기 발광 표시 장치.

**청구항 6**

제5항에 있어서,

상기 제1 도전층과 상기 제2 도전층은 알루미늄막 또는 구리막으로 형성되는 유기 발광 표시 장치.

**청구항 7**

제1항 내지 제6항 중 어느 한 항에 있어서,

상기 제1 도전층은 상기 봉지 기판의 세 가장자리를 따라 형성되며, 상기 비표시 영역과 마주하는 유기 발광 표시 장치.

**청구항 8**

제7항에 있어서,

상기 공통 전원 라인은 상기 비표시 영역으로 연장되어 공통 전원 패드부를 형성하며, 상기 제1 도전층과 상기 공통 전원 패드부 사이에 제1 도전 부재가 위치하는 유기 발광 표시 장치.

**청구항 9**

제8항에 있어서,

상기 제1 도전 부재는 도전성 실링 재료로 형성되고, 상기 실링 부재와 같은 높이를 가지는 유기 발광 표시 장치.

**청구항 10**

제7항에 있어서,

상기 제2 도전층은 상기 실링 부재 및 상기 실링 부재의 내측 영역과 마주하며, 상기 공통 전극은 요철 구조를 형성하여 상기 공통 전극의 돌출 부위가 상기 제2 도전층에 밀착되는 유기 발광 표시 장치.

**청구항 11**

제10항에 있어서,

상기 공통 전극의 하부에 복수의 스페이서가 위치하며, 상기 공통 전극은 상기 스페이서에 대응하는 복수의 돌출 부위를 가지는 유기 발광 표시 장치.

**청구항 12**

복수의 화소가 형성된 표시 영역, 상기 표시 영역의 네 가장자리 외측에 위치하는 제1 배선 영역 내지 제4 배선 영역, 및 상기 제1 배선 영역의 외측에 위치하는 패드 영역을 포함하는 베이스 기관;

상기 표시 영역에 형성되며 적어도 한쪽 단부가 상기 제2 배선 영역 내지 제4 배선 영역으로 연장되어 공통 전원 패드부와 연결되는 공통 전원 라인;

상기 표시 영역에 형성되며 복수의 돌출 부위를 가지는 공통 전극;

상기 표시 영역을 둘러싸는 실링 부재에 의해 상기 베이스 기관에 합착되고, 탄소 복합체로 제조되는 봉지 기관;

상기 베이스 기관을 향한 상기 봉지 기관의 일면에서 상기 제2 배선 영역 내지 제4 배선 영역과 마주하도록 형성되고, 제1 도전 부재에 의해 상기 공통 전원 패드부와 연결되는 제1 도전층; 및

상기 베이스 기관을 향한 상기 봉지 기관의 일면에서 상기 제1 도전층과 이격 배치되고, 상기 공통 전극의 돌출 부위에 밀착되는 제2 도전층

을 포함하는 유기 발광 표시 장치.

**청구항 13**

제12항에 있어서,

상기 봉지 기관은 수지 매트릭스와 복수의 탄소 섬유를 포함하고,

상기 복수의 탄소 섬유는 서로 교차하는 방향으로 배치되는 유기 발광 표시 장치.

**청구항 14**

제12항에 있어서,

상기 봉지 기관은 복수의 층으로 구성되고, 상기 복수의 층은 수지 매트릭스와 복수의 탄소 섬유를 포함하며,

상기 복수의 층 가운데 적어도 한 층에 배치된 탄소 섬유와 상기 복수의 층 가운데 적어도 다른 한 층에 배치된 탄소 섬유는 서로 교차하는 방향으로 배치되는 유기 발광 표시 장치.

**청구항 15**

제12항에 있어서,

상기 베이스 기관을 향한 상기 봉지 기관의 일면에 절연층이 형성되고, 상기 제1 도전층과 상기 제2 도전층은 상기 절연층 상에 위치하는 유기 발광 표시 장치.

**청구항 16**

제12항 내지 제15항 중 어느 한 항에 있어서,

상기 화소는 박막 트랜지스터를 포함하며,

상기 박막 트랜지스터는 반도체층, 게이트 절연막을 사이에 두고 상기 반도체층 상에 위치하는 게이트 전극, 층간 절연막을 사이에 두고 상기 게이트 전극 상에 위치하는 소스 전극 및 드레인 전극을 포함하는 유기 발광 표시 장치.

**청구항 17**

제16항에 있어서,

상기 공통 전원 라인은 상기 게이트 전극과 상기 소스 전극 및 상기 드레인 전극 중 어느 한 전극과 같은 층에서 같은 물질로 형성되는 유기 발광 표시 장치.

**청구항 18**

제17항에 있어서,

상기 화소는 유기 발광 소자를 포함하며,

상기 유기 발광 소자는 평탄화막 상에 위치하면서 화소 정의막의 제1 개구부에 의해 노출되는 화소 전극과, 상기 제1 개구부에 채워지는 유기 발광층을 포함하고, 상기 공통 전극은 상기 화소 정의막과 상기 유기 발광층을 덮는 유기 발광 표시 장치.

**청구항 19**

제18항에 있어서,

상기 게이트 절연막, 상기 층간 절연막, 및 상기 평탄화막 중 적어도 하나가 상기 제2 배선 영역 내지 제4 배선 영역으로 연장되어 상기 공통 전원 라인을 덮는 유기 발광 표시 장치.

**청구항 20**

제19항에 있어서,

상기 게이트 절연막, 상기 층간 절연막, 및 상기 평탄화막 중 적어도 하나가 상기 공통 전원 라인을 노출시키는 제2 개구부를 형성하며, 상기 제2 개구부에 의해 노출된 상기 공통 전원 라인의 단부가 상기 공통 전원 패드부를 구성하는 유기 발광 표시 장치.

**청구항 21**

제19항에 있어서,

상기 게이트 절연막, 상기 층간 절연막, 및 상기 평탄화막 중 적어도 하나가 상기 공통 전원 라인을 노출시키는 제2 개구부를 형성하며, 상기 제2 개구부에 의해 상기 공통 전원 라인과 연결된 패드 도전막이 상기 게이트 절연막, 상기 층간 절연막, 및 상기 평탄화막 중 적어도 하나 위에 형성되어 상기 공통 전원 패드부를 구성하는 유기 발광 표시 장치.

**청구항 22**

제21항에 있어서,

상기 패드 도전막은 상기 화소 전극과 같은 층에서 같은 물질로 형성되는 유기 발광 표시 장치.

**청구항 23**

제18항에 있어서,

상기 화소 정의막 상에 복수의 스페이서가 형성되며, 상기 공통 전극은 상기 스페이서에 대응하는 복수의 돌출 부위를 가지는 유기 발광 표시 장치.

**청구항 24**

제12항 내지 제15항 중 어느 한 항에 있어서,

상기 공통 전원 라인은 제1 공통 전원 라인과, 상기 제1 공통 전원 라인과 직교하는 제2 공통 전원 라인을 포함하며, 상기 제1 공통 전원 라인의 양쪽 단부가 상기 제2 배선 영역과 상기 제4 배선 영역으로 연장되고, 상기 제2 공통 전원 라인의 한쪽 단부가 상기 제3 배선 영역으로 연장되는 유기 발광 표시 장치.

**청구항 25**

제24항에 있어서,

상기 실링 부재 내측에 공통 전원 공급선이 형성되고, 상기 제2 공통 전원 라인의 다른쪽 단부는 상기 공통 전원 공급선에 연결되며, 상기 공통 전원 공급선은 상기 패드 영역의 제1 패드 전극에 연결되는 유기 발광 표시 장치.

**청구항 26**

제24항에 있어서,

상기 제1 도전 부재는 상기 패드 영역을 향한 상기 제1 도전층의 가장자리까지 연장되고, 상기 베이스 기판 상에 상기 제1 도전층과 중첩되는 제1 내부 배선층이 형성되며, 상기 제1 내부 배선층은 상기 패드 영역의 제2 패드 전극과 연결되는 유기 발광 표시 장치.

**청구항 27**

제24항에 있어서,

상기 패드 영역을 향한 상기 제1 도전층의 가장자리 영역에서 상기 제1 도전층과 상기 베이스 기판 사이에 제2 도전 부재가 위치하며, 상기 제2 도전 부재에 대응하는 상기 베이스 기판 상에 제1 내부 배선층이 형성되고, 상기 제1 내부 배선층은 상기 패드 영역의 제2 패드 전극과 연결되는 유기 발광 표시 장치.

**청구항 28**

제12항 내지 제15항 중 어느 한 항에 있어서,

상기 제2 도전층은 상기 제1 배선 영역과 상기 실링 부재 및 상기 표시 영역과 마주하는 유기 발광 표시 장치.

**청구항 29**

제28항에 있어서,

상기 베이스 기판 상의 상기 제1 배선 영역에 제2 내부 배선층이 형성되고, 상기 제2 내부 배선층과 상기 제2 도전층 사이에 제3 도전 부재가 위치하며, 상기 제2 내부 배선층은 상기 패드 영역의 제3 패드 전극과 연결되는 유기 발광 표시 장치.

**명세서**

**기술분야**

[0001] 본 발명은 유기 발광 표시 장치에 관한 것으로서, 보다 상세하게는 봉지 기판을 이용하여 공통 전원 라인과 공통 전극에 구동 전원을 인가하는 유기 발광 표시 장치에 관한 것이다.

**배경기술**

[0002] 유기 발광 표시 장치는 스스로 빛을 내는 유기 발광 소자를 구비하여 화상을 표시하는 자체 발광형 표시 장치이다. 이러한 유기 발광 표시 장치는 액정 표시 장치와 달리 별도의 광원을 필요로 하지 않으므로 상대적으로 두

계와 무게를 줄일 수 있다. 또한, 유기 발광 표시 장치는 낮은 소비 전력과 높은 휘도 및 빠른 응답 속도 등의 고품위 특성을 나타낸다.

[0003] 유기 발광 표시 장치는 화상을 표시하는 표시 영역과, 표시 영역 외측의 비표시 영역을 포함한다. 비표시 영역은 실링(sealing) 부재가 위치하는 실링 영역과, 각종 배선들이 위치하는 배선 영역과, 각종 배선들로부터 연장된 패드 전극들이 위치하는 패드 영역으로 구분될 수 있다. 패드 영역에는 칩 온 필름(COF) 또는 가요성 인쇄회로(FPC)가 부착되어 유기 발광 소자들로 구동 전원을 인가한다. 칩 온 필름(CPF)과 가요성 인쇄회로(FPC)는 인쇄회로기판(PCB)에 연결된다.

[0004] 유기 발광 표시 장치는 대면적으로 제작될수록 휘도 불균일이 증가하므로, 기판의 상하좌우 네 가장자리에 패드 영역을 형성하여 유기 발광 소자들로 구동 전원을 인가하고 있다. 그런데 전술한 유기 발광 표시 장치는 전체 구조가 복잡할 뿐만 아니라 사용되는 칩 온 필름(COF)과 가요성 인쇄회로(FPC) 및 인쇄회로기판(PCB)의 개수 증가에 따라 제조 비용이 상승하게 된다.

[0005] 또한, 기판의 네 가장자리에 패드 영역이 모두 위치하므로 기판의 데드 스페이스(표시에 기여하지 않는 비표시 영역의 폭)가 커질 뿐만 아니라 기판과 나란하게 인쇄회로기판(PCB)을 펼쳐 위치시키는 경우 제품의 데드 스페이스가 더욱 커지는 한계가 있다.

**발명의 내용**

**해결하려는 과제**

[0006] 본 발명은 대면적으로 제작되면서 구조 및 제조 공정을 간소화하고 기판 및 제품의 데드 스페이스를 줄이면서 화면의 휘도 균일도를 확보할 수 있는 유기 발광 표시 장치를 제공하고자 한다.

**과제의 해결 수단**

[0007] 본 발명의 일 실시예에 따른 유기 발광 표시 장치는, i) 공통 전원 라인과 공통 전극을 포함하는 복수의 화소가 형성된 표시 영역과, 표시 영역 외측의 비표시 영역을 포함하는 베이스 기판, ii) 표시 영역을 둘러싸는 실링 부재에 의해 베이스 기판에 합착되는 봉지 기판, iii) 베이스 기판을 향한 봉지 기판의 일면에 형성되며, 공통 전원 라인과 연결되어 공통 전원 라인으로 구동 전원을 인가하는 제1 도전층, 및 iv) 베이스 기판을 향한 봉지 기판의 일면에서 제1 도전층과 이격 배치되고, 공통 전극과 연결되어 공통 전극으로 구동 전원을 인가하는 제2 도전층을 포함한다.

[0008] 봉지 기판은 탄소 복합체로 제조될 수 있다. 봉지 기판은 수지 매트릭스와 복수의 탄소 섬유를 포함하며, 복수의 탄소 섬유는 서로 교차하는 방향으로 배치될 수 있다. 다른 한편으로, 봉지 기판은 복수의 층으로 구성되고, 복수의 층은 수지 매트릭스와 복수의 탄소 섬유를 포함하며, 복수의 층 가운데 적어도 한 층에 배치된 탄소 섬유와 복수의 층 가운데 적어도 다른 한 층에 배치된 탄소 섬유는 서로 교차하는 방향으로 배치될 수 있다.

[0009] 베이스 기판을 향한 봉지 기판의 일면에 절연층이 형성될 수 있으며, 제1 도전층과 제2 도전층은 절연층 상에 위치할 수 있다. 제1 도전층과 제2 도전층은 알루미늄막 또는 구리막으로 형성될 수 있다.

[0010] 제1 도전층은 봉지 기판의 세 가장자리를 따라 형성되며, 비표시 영역과 마주할 수 있다. 공통 전원 라인은 비표시 영역으로 연장되어 공통 전원 패드부를 형성하며, 제1 도전층과 공통 전원 패드부 사이에 제1 도전 부재가 위치할 수 있다. 제1 도전 부재는 도전성 실링 재료로 형성되고, 실링 부재와 같은 높이를 가질 수 있다.

[0011] 제2 도전층은 실링 부재 및 실링 부재의 내측 영역과 마주하며, 공통 전극은 요철 구조를 형성하여 공통 전극의 돌출 부위가 제2 도전층에 밀착될 수 있다. 공통 전극의 하부에 복수의 스페이서가 위치하며, 공통 전극은 스페이서에 대응하는 복수의 돌출 부위를 가질 수 있다.

[0012] 본 발명의 다른 일 실시예에 따른 유기 발광 표시 장치는, i) 복수의 화소가 형성된 표시 영역, 표시 영역의 네 가장자리 외측에 위치하는 제1 배선 영역 내지 제4 배선 영역, 및 제1 배선 영역의 외측에 위치하는 패드 영역을 포함하는 베이스 기판, ii) 표시 영역에 형성되며 적어도 한쪽 단부가 제2 배선 영역 내지 제4 배선 영역으로 연장되어 공통 전원 패드부와 연결되는 공통 전원 라인, iii) 표시 영역에 형성되며 복수의 돌출 부위를 가지는 공통 전극, iv) 표시 영역을 둘러싸는 실링 부재에 의해 베이스 기판에 합착되고, 탄소 복합체로 제조되는 봉지 기판, v) 베이스 기판을 향한 봉지 기판의 일면에서 제2 배선 영역 내지 제4 배선 영역과 마주하도록 형성되고, 제1 도전 부재에 의해 공통 전원 패드부와 연결되는 제1 도전층, 및 vi) 베이스 기판을 향한 봉지 기판

의 일면에서 제1 도전층과 이격 배치되고, 공통 전극의 돌출 부위에 밀착되는 제2 도전층을 포함한다.

- [0013] 봉지 기관은 수지 매트릭스와 복수의 탄소 섬유를 포함하며, 복수의 탄소 섬유는 서로 교차하는 방향으로 배치될 수 있다. 다른 한편으로, 봉지 기관은 복수의 층으로 구성되고, 복수의 층은 수지 매트릭스와 복수의 탄소 섬유를 포함하며, 복수의 층 가운데 적어도 한 층에 배치된 탄소 섬유와 복수의 층 가운데 적어도 다른 한 층에 배치된 탄소 섬유는 서로 교차하는 방향으로 배치될 수 있다.
- [0014] 베이스 기관을 향한 봉지 기관의 일면에 절연층이 형성될 수 있고, 제1 도전층과 제2 도전층은 절연층 상에 위치할 수 있다.
- [0015] 화소는 박막 트랜지스터를 포함하며, 박막 트랜지스터는 반도체층, 게이트 절연막을 사이에 두고 반도체층 상에 위치하는 게이트 전극, 층간 절연막을 사이에 두고 게이트 전극 상에 위치하는 소스 전극 및 드레인 전극을 포함할 수 있다. 공통 전원 라인은 게이트 전극과 소스 전극 및 드레인 전극 중 어느 한 전극과 같은 층에서 같은 물질로 형성될 수 있다.
- [0016] 화소는 유기 발광 소자를 포함하며, 유기 발광 소자는 평탄화막 상에 위치하면서 화소 정의막의 제1 개구부에 의해 노출되는 화소 전극과, 제1 개구부에 채워지는 유기 발광층을 포함할 수 있다. 공통 전극은 화소 정의막과 유기 발광층을 덮을 수 있다.
- [0017] 게이트 절연막, 층간 절연막, 및 평탄화막 중 적어도 하나가 제2 배선 영역 내지 제4 배선 영역으로 연장되어 공통 전원 라인을 덮을 수 있다.
- [0018] 게이트 절연막, 층간 절연막, 및 평탄화막 중 적어도 하나가 공통 전원 라인을 노출시키는 제2 개구부를 형성하며, 제2 개구부에 의해 노출된 공통 전원 라인의 단부가 공통 전원 패드부를 구성할 수 있다. 다른 한편으로, 제2 개구부에 의해 공통 전원 라인과 연결된 패드 도전막이 게이트 절연막, 층간 절연막, 및 평탄화막 중 적어도 하나 위에 형성되어 공통 전원 패드부를 구성할 수 있다.
- [0019] 패드 도전막은 화소 전극과 같은 층에서 같은 물질로 형성될 수 있다. 화소 정의막 상에 복수의 스페이서가 형성되며, 공통 전극은 스페이서에 대응하는 복수의 돌출 부위를 가질 수 있다.
- [0020] 공통 전원 라인은 제1 공통 전원 라인과, 제1 공통 전원 라인과 직교하는 제2 공통 전원 라인을 포함할 수 있다. 제1 공통 전원 라인의 양쪽 단부는 제2 배선 영역과 제4 배선 영역으로 연장되고, 제2 공통 전원 라인의 한쪽 단부는 제3 배선 영역으로 연장될 수 있다.
- [0021] 실링 부재 내측에 공통 전원 공급선이 형성될 수 있다. 제2 공통 전원 라인의 다른쪽 단부는 공통 전원 공급선에 연결되며, 공통 전원 공급선은 패드 영역의 제1 패드 전극에 연결될 수 있다.
- [0022] 제1 도전 부재는 패드 영역을 향한 제1 도전층의 가장자리까지 연장되고, 베이스 기관 상에 제1 도전층과 중첩되는 제1 내부 배선층이 형성되며, 제1 내부 배선층은 패드 영역의 제2 패드 전극과 연결될 수 있다.
- [0023] 다른 한편으로, 패드 영역을 향한 제1 도전층의 가장자리 영역에서 제1 도전층과 베이스 기관 사이에 제2 도전 부재가 위치하며, 제2 도전 부재에 대응하는 베이스 기관 상에 제1 내부 배선층이 형성될 수 있다. 제1 내부 배선층은 패드 영역의 제2 패드 전극과 연결될 수 있다.
- [0024] 제2 도전층은 제1 배선 영역과 실링 부재 및 표시 영역과 마주하도록 형성될 수 있다. 베이스 기관 상의 제1 배선 영역에 제2 내부 배선층이 형성되고, 제2 내부 배선층과 제2 도전층 사이에 제3 도전 부재가 위치할 수 있다. 제2 내부 배선층은 패드 영역의 제3 패드 전극과 연결될 수 있다.

**발명의 효과**

- [0025] 본 발명의 실시예에 따르면, 가요성 인쇄회로(FPC)가 부착되는 패드 영역이 베이스 기관의 어느 한 가장자리에 위치하므로 전체 구조를 간소화하고, 베이스 기관의 데드 스페이스 및 제품의 데드 스페이스를 효과적으로 줄일 수 있다. 또한, 사용되는 가요성 인쇄회로(FPC)와 인쇄회로기판(PCB)의 개수를 줄여 제조 비용을 낮출 수 있다. 또한, 표시 영역을 둘러싸는 네 곳의 배선 영역을 통해 복수의 화소들로 구동 전원을 균일하게 인가할 수 있으므로, 대면적 제작시에도 표시 영역의 휘도 균일도를 확보할 수 있다.

**도면의 간단한 설명**

- [0026] 도 1은 본 발명의 일 실시예에 따른 유기 발광 표시 장치의 구조를 개략적으로 나타낸 평면도이다.

도 2는 본 발명의 일 실시예에 따른 유기 발광 표시 장치의 구조를 나타낸 평면도이다.  
 도 3은 도 2에 도시한 유기 발광 표시 장치 중 베이스 기관의 평면도이다.  
 도 4a는 도 2에 도시한 유기 발광 표시 장치 중 봉지 기관의 평면도이다.  
 도 4b는 도 3b의 I-I 선을 따라 절개한 단면도이다.  
 도 5a는 도 2의 II-II 선을 따라 절개한 단면도이다.  
 도 5b는 도 2의 III-III 선을 따라 절개한 단면도이다.  
 도 6a는 도 2의 IV-IV 선을 따라 절개한 단면도이다.  
 도 6b는 도 6a의 변형예로서 도 2의 IV-IV 선을 따라 절개한 단면도이다.  
 도 7은 도 2의 V-V 선을 따라 절개한 단면도이다.  
 도 8은 도 4a에 도시한 봉지 기관의 일부를 확대한 개략적인 평면도이다.  
 도 9는 도 8의 변형예로서 도 4a에 도시한 봉지 기관을 도시한 분해 사시도이다.

**발명을 실시하기 위한 구체적인 내용**

- [0027] 이하, 첨부한 도면을 참고로 하여 본 발명의 실시예에 대하여 본 발명이 속하는 기술 분야에서 통상의 지식을 가진 자가 용이하게 실시할 수 있도록 상세히 설명한다. 본 발명은 여러 가지 상이한 형태로 구현될 수 있으며 여기에서 설명하는 실시예에 한정되지 않는다.
- [0028] 본 발명을 명확하게 설명하기 위하여 설명과 관계없는 부분은 생략하였으며, 명세서 전체에서 동일 또는 유사한 구성 요소에 대해서는 같은 도면 부호를 붙이도록 한다. 도면에 표시된 각 구성의 크기 및 두께는 설명의 편의를 위해 임의로 나타낸 것이므로, 본 발명은 도시된 예로 한정되지 않는다.
- [0029] 명세서 전체에서 층, 막, 영역, 판 등의 부분이 다른 부분의 “위에” 또는 “상에” 있다고 할 때, 이는 다른 부분의 “바로 위에” 있는 경우뿐 아니라 그 중간에 다른 부분이 있는 경우도 포함한다.
- [0030] 도 1은 본 발명의 일 실시예에 따른 유기 발광 표시 장치의 구조를 개략적으로 나타낸 평면도이다.
- [0031] 도 1을 참고하면, 본 실시예의 유기 발광 표시 장치(100)는 표시 영역(DA)과 비표시 영역(NA)으로 구분된 베이스 기관(11)을 포함한다. 베이스 기관(11)의 표시 영역(DA)에는 복수의 화소들(12)이 형성되어 화상을 표시하고, 비표시 영역(NA)에는 하나 또는 그 이상의 구동 드라이버(13)가 위치한다. 그러나 비표시 영역(NA)에 모든 구동 드라이버가 형성되는 것은 아니며, 일부 또는 전부 생략될 수 있다.
- [0032] 비표시 영역(NA)에는 베이스 기관(11)과 봉지 기관(도시하지 않음)의 접합을 위한 실링(sealing) 부재(15)가 위치한다. 비표시 영역(NA)에 구동 드라이버(13)가 형성된 경우, 실링 부재(15)는 표시 영역(DA)과 구동 드라이버(13)를 둘러싸도록 형성된다. 실링 부재(15)는 열경화성 수지를 포함할 수 있으며, 예를 들어 에폭시 수지를 포함할 수 있다.
- [0033] 또한, 비표시 영역(NA)은 실링 부재(15)의 외측에 위치하는 네 곳의 배선 영역(A10~A40)과, 어느 한 배선 영역의 외측에 위치하는 패드 영역(A50)을 포함한다. 배선 영역(A10~A40)은 실링 부재(15)의 각 변에 대응하는 제1 내지 제4 배선 영역(A10~A40)을 포함하며, 패드 영역(A50)은 제1 배선 영역(A10)과 접한다.
- [0034] 본 실시예의 유기 발광 표시 장치가 대면적 표시 장치임에도 불구하고 패드 영역(A50)은 베이스 기관(11)의 네 가장자리 모두에 형성되지 않고 베이스 기관(11)의 어느 한 가장자리에 형성된다. 패드 영역(A50)에는 칩 온 필름(COF) 또는 가요성 인쇄회로(FPC)(도시하지 않음)가 부착되어 표시 영역(DA)의 화소들(12)로 구동 전원을 인가한다. 칩 온 필름(COF)과 가요성 인쇄회로(FPC)는 인쇄회로기판(PCB)(도시하지 않음)에 연결된다.
- [0035] 패드 영역(A50)이 베이스 기관(11)의 어느 한 가장자리에 위치함에 따라, 본 실시예의 유기 발광 표시 장치(100)는 전체 구조를 간소화하고, 베이스 기관(11)의 데드 스페이스(비표시 영역(NA)의 폭) 및 제품의 데드 스페이스를 효과적으로 줄일 수 있다. 또한, 사용되는 칩 온 필름(COF)과 가요성 인쇄회로(FPC) 및 인쇄회로기판(PCB)의 개수를 줄여 제조 비용을 낮출 수 있다.
- [0036] 본 실시예의 유기 발광 표시 장치(100)는 패드 영역(A50)을 베이스 기관(11)의 어느 한 가장자리에 형성함에도

불구하고 표시 영역(DA)을 둘러싸는 네 곳의 배선 영역(A10~A40)을 통해 복수의 화소들(12)로 구동 전원을 균일하게 인가할 수 있다. 따라서 유기 발광 표시 장치(100)는 대면적으로 제작됨과 동시에 표시 영역(DA)의 휘도 균일도를 우수하게 확보할 수 있다. 휘도 균일도 확보는 다음에 설명하는 봉지 기관을 이용한 전원 인가 구조에 의해 실현된다.

- [0037] 도 2는 본 발명의 일 실시예에 따른 유기 발광 표시 장치의 구조를 나타낸 평면도이고, 도 3과 도 4a는 각각 도 2에 도시한 유기 발광 표시 장치 중 베이스 기관과 봉지 기관을 나타낸 평면도이며, 도 4b는 도 4a의 I-I 선을 따라 절개한 단면도이다.
- [0038] 먼저 도 4a와 도 4b를 참고하면, 유기 발광 표시 장치(100)는 실링 부재(15)에 의해 베이스 기관(11)에 접합되는 봉지 기관(20)을 포함한다. 봉지 기관(20)은 표시 영역(DA)과, 패드 영역(A50)을 제외한 나머지 비표시 영역(NA)을 덮는 크기로 형성된다. 즉, 봉지 기관(20)은 제1 내지 제4 배선 영역(A10~A40)을 모두 덮는 크기로 형성된다. 봉지 기관(20)은 실링 부재(15) 내측에 위치하는 화소들(12)과 구동 드라이버(도시하지 않음)를 덮어 보호하여 외부로부터 산소와 수분 등이 침투하는 것을 방지하는 역할을 한다.
- [0039] 봉지 기관(20)은 탄소 복합체로 제조된다. 탄소 복합체로 제조된 봉지 기관(20)은 베이스 기관(11), 특히 유리 또는 플라스틱 소재로 제조된 베이스 기관(11)과 유사한 열팽창계수를 가진다. 이로써 실링 부재(15)를 고온에서 경화시켜 베이스 기관(11)과 봉지 기관(20)을 합착할 때 열팽창계수 차이로 인한 휘어짐 문제를 효과적으로 예방할 수 있다. 또한, 합착 후 환경 신뢰성 테스트에서 휨 문제도 발생하지 않는다.
- [0040] 봉지 기관(20) 중 베이스 기관(11)을 향한 일면에 절연층(21)이 형성되고, 절연층(21) 상에 제1 도전층(22)과 제2 도전층(23)이 형성된다. 제1 도전층(22)은 다음에 설명하는 공통 전원 라인과 전기적으로 연결되어 공통 전원 라인에 구동 전원을 인가하기 위한 배선층이다. 제2 도전층(23)은 다음에 설명하는 공통 전극(캐소드 전극 또는 전자 주입 전극)과 접촉하여 공통 전극에 구동 전원을 인가하기 위한 배선층이다.
- [0041] 제1 도전층(22)과 제2 도전층(23)은 서로 쇼트되지 않도록 일정한 거리(g)를 두고 떨어져 위치한다. 이때 절연층(21)이 없는 경우를 가정하면, 탄소 복합체로 제조된 봉지 기관(20) 자체가 도전성을 가지므로 제1 도전층(22)과 제2 도전층(23)은 서로 쇼트된다. 따라서 제1 도전층(22)과 제2 도전층(23)이 봉지 기관(20)에 형성되기 전 절연층(21)이 먼저 형성됨으로써 봉지 기관(20)에 의해 제1 도전층(22)과 제2 도전층(23)이 쇼트되는 것을 방지한다.
- [0042] 제1 도전층(22)은 봉지 기관(20)의 세 가장자리에 형성되며, 세 가장자리를 따라 일정한 폭으로 이어져 형성될 수 있다. 즉, 제1 도전층(22)은 봉지 기관(20)의 세 가장자리와 접하며 디근(ㄷ)자 모양 또는 유(U)자 모양으로 형성된다. 제2 도전층(23)은 제1 도전층(22)과 일정한 거리를 유지하면서 봉지 기관(20)의 나머지 영역에 형성된다. 즉, 제2 도전층(23)은 봉지 기관(20)의 남은 한 가장자리와 접하며 봉지 기관(20)의 중앙 부위에 형성된다.
- [0043] 이때 봉지 기관(20)의 두께 방향을 따라 제2 도전층(23)은 패드 영역(A50)(도 1 참조)과 접하는 제1 배선 영역(A10)(도 1 참조)과 실링 부재(15) 및 실링 부재(15)의 내측 영역과 마주하도록 형성되고, 제1 도전층(22)은 제2 내지 제4 배선 영역(A20~A40)(도 1 참조)과 마주하도록 형성된다. 제1 도전층(22)과 제2 도전층(23)은 도전성이 높으면서 수분 차단 효과가 있는 금속막, 예를 들어 알루미늄막 또는 구리막으로 형성된다.
- [0044] 도 2와 도 3을 참고하면, 표시 영역(DA)에는 복수의 제1 공통 전원 라인(31)과, 제1 공통 전원 라인(31)과 직교하는 복수의 제2 공통 전원 라인(32)이 형성된다. 그리고 표시 영역(DA)과 실링 부재(15) 사이에 적어도 하나의 구동 드라이버가 위치할 수 있는데, 도 2와 도 3에서는 편의상 구동 드라이버의 도시를 생략하였다.
- [0045] 제1 공통 전원 라인(31)의 양단은 표시 영역(DA)의 외측으로 연장되어 제2 배선 영역(A20)과 제4 배선 영역(A40) 각각에 제1 공통 전원 패드부(33)가 형성된다. 제2 공통 전원 라인(32)의 양단 또한 표시 영역(DA)의 외측으로 연장되는데, 제2 공통 전원 라인(32)의 한쪽 단부는 실링 부재(15) 내측의 공통 전원 공급선(34)에 연결되고, 다른쪽 단부는 제3 배선 영역(A30)으로 연장되어 제3 배선 영역(A30)에 제2 공통 전원 패드부(35)가 형성된다.
- [0046] 제1 공통 전원 라인(31)과 제2 공통 전원 라인(32)은 도시하지 않은 절연막으로 덮일 수 있다. 이 경우, 제1 공통 전원 패드부(33)와 제2 공통 전원 패드부(35)는 절연막에 개구부가 형성되어 제1 공통 전원 라인(31)과 제2 공통 전원 라인(32)이 개구부에 의해 노출된 부위로 정의되거나, 절연막의 개구부를 통해 제1 공통 전원 라인(31) 또는 제2 공통 전원 라인(32)과 전기적으로 연결된 절연막 상의 도전막으로 정의될 수 있다. 제1 및 제2

공통 전원 패드부(33, 35)의 상세 구조에 대해서는 후술한다.

- [0047] 공통 전원 공급선(34)은 패드 영역(A50)에 형성된 제1 패드 전극(341)에 직접 연결된다. 이로써 패드 영역(A50)에 부착된 가요성 인쇄회로(도시하지 않음)로부터 제1 패드 전극(341)과 공통 전원 공급선(34)을 거쳐 제2 공통 전원 라인(32)의 한쪽 단부로 구동 전원이 인가된다.
- [0048] 반면, 제1 공통 전원 패드부(33)와 제2 공통 전원 패드부(35)는 패드 전극과 연결되지 않고 봉지 기관(20)에 형성된 제1 도전층(22)을 통해 패드 영역(A50)의 가요성 인쇄회로(도시하지 않음)과 연결된다. 따라서 가요성 인쇄회로로부터 제1 도전층(22)을 거쳐 제2 공통 전원 라인(32)의 다른쪽 단부와 제1 공통 전원 라인(31)의 양쪽 단부로 구동 전원이 인가된다. 이와 같이 유기 발광 표시 장치(100)는 상하좌우 네 방향에서 제1 및 제2 공통 전원 라인(31, 32)에 구동 전원을 인가할 수 있다.
- [0049] 도 5a는 도 2의 II-II선을 따라 절개한 단면도이고, 도 5b는 도 2의 III-III선을 따라 절개한 단면도이다.
- [0050] 도 5a와 도 5b를 참고하면, 제1 도전층(22)과 제1 공통 전원 패드부(33) 사이 및 제1 도전층(22)과 제2 공통 전원 패드부(35) 사이에 제1 도전 부재(36)가 형성된다. 제1 도전 부재(36)는 도전성 실링 재료로 형성되며, 실링 부재(15)와 거의 같은 높이를 가진다. 따라서 제1 도전 부재(36)는 제1 도전층(22)과 제1 및 제2 공통 전원 패드부(33, 35)를 연결하는 도전 패스로 기능할 뿐만 아니라 제1 도전층(22)과 제1 및 제2 공통 전원 패드부(33, 35)를 견고하게 고정시키는 역할도 한다.
- [0051] 제1 도전 부재(36)의 평면 형상은 막대 모양이거나, 제1 도전층(22)과 같은 디귤(ㄷ)자 모양 또는 유(U)자 모양 일 수 있다. 그러나 제1 도전 부재(36)의 모양은 전술한 예에 한정되지 않으며 다양하게 변형 가능하다. 도 2와 도 3에서는 제1 도전 부재(36)가 막대 모양으로 형성되어 제2 내지 제4 배선 영역(A20~A40) 각각에 분리 배치된 경우를 예로 들어 도시하였다.
- [0052] 표시 영역(DA)에는 각 화소(12)마다 유기 발광 소자(40)와 구동 회로부가 형성된다. 구동 회로부는 스위칭 박막 트랜지스터와 구동 박막 트랜지스터를 포함하는 적어도 2개의 박막 트랜지스터와, 적어도 하나의 캐패시터로 구성된다.
- [0053] 도 5a와 도 5b에는 하나의 박막 트랜지스터(50)와 하나의 유기 발광 소자(40)가 표시 영역(DA)에 위치하는 것으로 개략화하여 도시하였다. 또한, 도 2의 II-II선 절개에 따른 표시 영역(DA)의 단면 형상과 도 2의 III-III선 절개에 따른 표시 영역(DA)의 단면 형상은 실제로 상이하나, 설명의 편의를 위해 도 5a와 도 5b의 표시 영역(DA)을 유사한 구성으로 도시하였다.
- [0054] 제1 공통 전원 라인(31)과 제2 공통 전원 라인(32)은 박막 트랜지스터(50)를 구성하는 여러 전극 중 어느 하나의 전극과 같은 층에서 같은 물질로 형성된다. 그리고 표시 영역(DA)에 구비되는 여러 절연막 중 적어도 하나가 실링 부재(15)의 외측으로 연장되어 제1 공통 전원 라인(31)과 제2 공통 전원 라인(32)을 덮을 수 있다.
- [0055] 박막 트랜지스터(50)는 반도체층(51), 게이트 전극(52), 소스 전극(53), 및 드레인 전극(54)을 포함한다. 반도체층(51)은 다결정 규소막으로 형성되며, 채널 영역(511)과 소스 영역(512) 및 드레인 영역(513)을 포함한다. 채널 영역(511)은 불순물이 도핑되지 않은 진성 반도체이고, 소스 영역(512)과 드레인 영역(513)은 불순물이 도핑된 불순물 반도체이다.
- [0056] 게이트 전극(52)은 게이트 절연막(16)을 사이에 두고 반도체층(51)의 채널 영역(511) 상에 위치한다. 소스 전극(53)과 드레인 전극(54)은 층간 절연막(17)을 사이에 두고 게이트 전극(52) 상에 위치하며, 층간 절연막(17)에 형성된 콘택 홀을 통해 소스 영역(512) 및 드레인 영역(513)에 각각 연결된다. 소스 전극(53)과 드레인 전극(54) 상에 평탄화막(18)이 형성되고, 평탄화막(18) 상에 화소 전극(41)이 위치한다.
- [0057] 화소 전극(41)은 평탄화막(18)을 사이에 두고 소스 전극(53) 및 드레인 전극(54) 상에 형성되고, 평탄화막(18)의 콘택 홀을 통해 드레인 전극(54)과 연결될 수 있다. 화소 전극(41)과 평탄화막(18) 위로 화소 정의막(19)이 위치하며, 화소 정의막(19)은 각 화소마다 제1 개구부(191)를 형성하여 화소 전극(41)의 일부를 노출시킨다. 그리고 노출된 화소 전극(41) 위로 유기 발광층(42)이 형성되고, 유기 발광층(42)과 화소 정의막(19)을 덮도록 표시 영역(DA) 전체에 공통 전극(43)이 형성된다. 화소 전극(41)과 유기 발광층(42) 및 공통 전극(43)이 유기 발광 소자(40)를 구성한다.
- [0058] 화소 전극(41)은 정공 주입 전극(애노드 전극)일 수 있으며, 공통 전극(43)은 전자 주입 전극(캐소드 전극)일 수 있다. 이 경우 유기 발광층(42)은 화소 전극(41)으로부터 순서대로 적층된 정공 주입층, 정공 수송층, 발광층, 전자 수송층, 및 전자 주입층으로 이루어진다. 이때 발광층을 제외한 나머지 층들 중 적어도 하나는 생략될

수 있다. 화소 전극(41)과 공통 전극(43)으로부터 유기 발광층(42)으로 정공과 전자가 주입되고, 주입된 정공과 전자가 결합한 엑시톤(exciton)이 여기 상태에서부터 기저 상태로 떨어질 때 발광이 이루어진다.

- [0059] 화소 전극(41)은 투과형 도전막으로 형성될 수 있고, 공통 전극(43)은 반사형 도전막으로 형성될 수 있다. 이 경우, 유기 발광층(42)에서 방출된 빛은 공통 전극(43)에 의해 반사되고 베이스 기판(11)을 거쳐 외부로 방출된다. 이러한 발광 구조를 배면 발광형이라 한다.
- [0060] 화소 전극(41)은 ITO(indium tin oxide), IZO(indium zinc oxide),  $In_2O_3$ , 및 ZnO 중 어느 하나를 포함할 수 있다. 다른 한편으로, 화소 전극(41)은 2개의 투과형 도전막 사이에 하나의 반사형 도전막이 끼인 메탈 미러(metal mirror) 구조로 형성될 수 있다. 예를 들어, 화소 전극(41)은 ITO/Ag/ITO의 삼중막으로 형성될 수 있다. 이 경우, 유기 발광층(42)에서 방출된 빛의 일부를 화소 전극(41)과 공통 전극(43) 사이에 가두어 공진시킴으로써 발광 효율을 높일 수 있다. 공통 전극(43)은 은(Ag), 알루미늄(Al), 은 합금, 및 알루미늄 합금 중 어느 하나를 포함할 수 있다.
- [0061] 제1 공통 전원 라인(31)과 제2 공통 전원 라인(32)은 게이트 전극(52) 및 소스/드레인 전극(53, 54) 중 어느 한 전극과 같은 층에 형성될 수 있다. 도 5a에는 제1 공통 전원 라인(31)이 소스/드레인 전극(53, 54)과 같은 층에서 이와 같은 물질로 형성된 경우를 예로 들어 도시하였다. 그리고 도 5b에는 제2 공통 전원 라인(32)이 게이트 전극(52)과 같은 층에서 이와 같은 물질로 형성된 경우를 예로 들어 도시하였다. 그러나 제1 및 제2 공통 전원 라인(31, 32)의 구성은 도시한 예로 한정되지 않는다.
- [0062] 표시 영역(DA)에 형성된 4개의 절연막, 즉 게이트 절연막(16), 층간 절연막(17), 평탄화막(18), 및 화소 정의막(19) 가운데 화소 정의막(19)을 제외한 3개의 절연막이 실링 부재(15)의 외측으로 연장될 수 있다. 이 경우, 제2 배선 영역(A20)과 제4 배선 영역(A40)에 위치하는 제1 공통 전원 라인(31)의 단부는 평탄화막(18)으로 덮이고, 제3 배선 영역(A30)에 위치하는 제2 공통 전원 라인(32)의 단부는 층간 절연막(17)과 평탄화막(18)으로 덮인다.
- [0063] 제2 배선 영역(A20)과 제4 배선 영역(A40)에서 평탄화막(18)은 제2 개구부(181)를 형성하여 제1 공통 전원 라인(31)의 단부를 노출시킨다. 제1 공통 전원 패드부(33)는 제2 개구부(181)에 의해 노출된 제1 공통 전원 라인(31)의 단부로 정의될 수 있다. 다른 한편으로, 제2 개구부(181)를 통해 제1 공통 전원 라인(31)과 전기적으로 연결된 제1 패드 도전막(61)이 평탄화막(18) 상에 형성될 수 있다. 이 경우, 제1 공통 전원 패드부(33)는 제1 패드 도전막(61)으로 정의된다.
- [0064] 제3 배선 영역(A30)에서 층간 절연막(17)과 평탄화막(18)은 제2 개구부(181, 191)를 형성하여 제2 공통 전원 라인(32)의 단부를 노출시킨다. 제2 공통 전원 패드부(35)는 제2 개구부(181, 191)에 의해 노출된 제2 공통 전원 라인(32)의 단부로 정의될 수 있다. 다른 한편으로, 제2 개구부(171, 181)를 통해 제2 공통 전원 라인(32)과 전기적으로 연결된 제2 패드 도전막(62)이 평탄화막(18) 상에 형성될 수 있다. 이 경우, 제2 공통 전원 패드부(35)는 제2 패드 도전막(62)으로 정의된다.
- [0065] 제1 패드 도전막(61)과 제2 패드 도전막(62)은 화소 전극(41)과 공통 전극(43) 중 어느 한 전극과 같은 물질로 동시에 형성될 수 있다. 그러면 제1 및 제2 패드 도전막(61, 62) 형성을 위한 별도의 패터닝 과정을 생략할 수 있으므로 제조 단계를 간소화할 수 있다. 제1 및 제2 패드 도전막(61, 62)은 화소 전극(41)과 같은 물질로 형성될 수 있으며, 예를 들어 ITO/Ag/ITO의 삼중막으로 형성될 수 있다.
- [0066] 도 6a는 도 2의 IV-IV선을 따라 절개한 단면도이고, 도 6b는 도 6a의 변형예로서 도 2의 IV-IV선을 따라 절개한 단면도이다.
- [0067] 도 6a를 참고하면, 패드 영역(A50)을 향한 제1 도전층(22)의 양쪽 가장자리 영역에서 제1 도전층(22)과 베이스 기판(11) 사이에 제2 도전 부재(37)가 위치한다. 그리고 제2 도전 부재(37)에 대응하는 베이스 기판(11) 상에 제1 내부 배선층(63)이 형성되며, 제1 내부 배선층(63)은 패드 영역(A50)에 형성된 제2 패드 전극(631)과 연결된다. 제2 도전 부재(37)는 도전성 실링 재료로 형성되고, 제1 도전 부재(36)와 거의 같은 높이를 가진다.
- [0068] 진술한 구성에 의해 제2 패드 전극(631), 제1 내부 배선층(63), 제2 도전 부재(37), 제1 도전층(22), 제1 도전 부재(36), 및 제1 공통 전원 라인(31)과 제2 공통 전원 라인(32)으로 이어지는 도전 패스가 형성되며, 가요성 인쇄회로(70) 또는 칩 온 필름으로부터 제1 및 제2 공통 전원 라인(31, 32)으로 구동 전원을 인가할 수 있다.
- [0069] 도 6b를 참고하면, 제1 도전 부재(36)가 패드 영역(A50)을 향한 제1 도전층(22)의 양쪽 가장자리까지 연장 형성된다. 이 경우 제1 도전 부재(36)의 평면 형상은 제1 도전층(22)과 동일한 디귤(ㄷ)자 모양 또는 유(U)자 모양

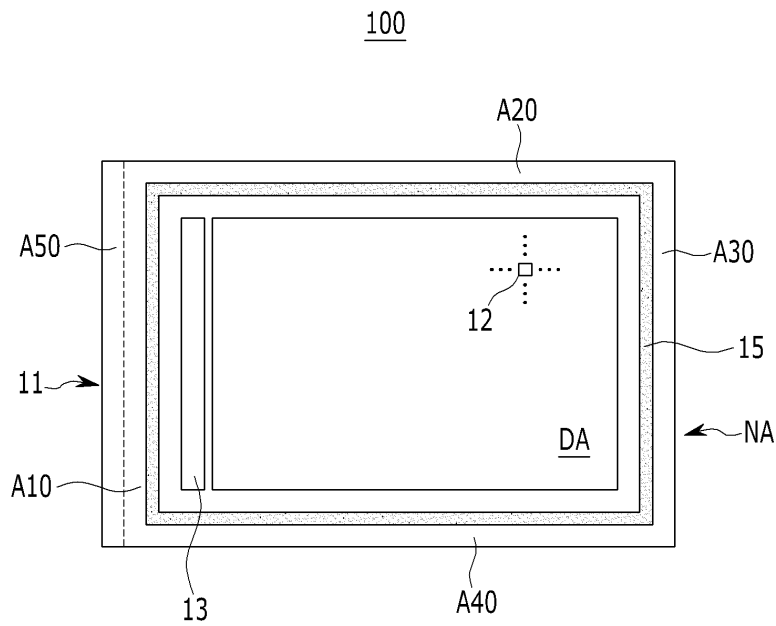
일 수 있다. 그리고 베이스 기관(11) 상에는 제1 도전 부재(36)와 중첩되는 제1 내부 배선층(63)이 형성되고, 제1 내부 배선층(63)은 패드 영역(A50)에 형성된 제2 패드 전극(631)과 연결된다.

- [0070] 전술한 구성에 의해 제2 패드 전극(631), 제1 내부 배선층(63), 제1 도전 부재(36)와 제1 도전층(22), 및 제1 공통 전원 라인(31)과 제2 공통 전원 라인(32)으로 이어지는 도전 패스가 형성되며, 가요성 인쇄회로(70) 또는 칩 온 필름으로부터 제1 및 제2 공통 전원 라인(31, 32)으로 구동 전원을 인가할 수 있다.
- [0071] 도 7은 도 2의 V-V 선을 따라 절개한 단면도이다.
- [0072] 도 2와 도 7을 참고하면, 표시 영역(DA)에서 공통 전극(43)은 소정의 단차, 즉 요철 구조를 가지며, 공통 전극(43)의 돌출 부위가 봉지 기관(20)에 형성된 제2 도전층(23)에 밀착된다. 따라서 공통 전극(43)은 제2 도전층(23)과 전기적으로 연결되어 이로부터 구동 전원을 인가받는다.
- [0073] 공통 전극(43)의 요철 구조는 스페이서(71)에 의해 실현될 수 있다. 즉, 화소 정의막(19) 위에 소정의 높이를 가지는 복수의 스페이서(71)가 형성되고, 공통 전극(43)이 스페이서(71)를 덮도록 표시 영역(DA) 전체에 형성되어 공통 전극(43)은 스페이서(71)의 높이에 상응하는 돌출 부위를 가진다. 공통 전극(43)은 베이스 기관(11)과 봉지 기관(20)을 가압 조건에서 합판할 때 제2 도전층(23)에 밀착되어 제2 도전층(23)과 전기적으로 연결된다.
- [0074] 스페이서(71)는 표시 영역(DA) 전체에서 서로간 거리를 두고 균일하게 분포한다. 이로써 공통 전극(43)의 돌출 부위 또한 표시 영역(DA) 전체에서 균일하게 분포하며, 공통 전극(43)은 제2 도전층(23)과 넓은 접촉 면적을 가지면서 제2 도전층(23)에 균일하게 밀착된다.
- [0075] 패드 영역(A50)과 접하는 제1 배선 영역(A10)에는 제2 내부 배선층(64)이 형성되고, 제2 내부 배선층(64)과 제2 도전층(23) 사이에 제3 도전 부재(38)가 형성된다. 제2 내부 배선층(64)은 패드 영역(A50)의 제3 패드 전극(641)과 연결된다. 제3 도전 부재(38)는 도전성 실링 재료로 형성되며, 제1 도전 부재(36)와 같은 높이를 가진다.
- [0076] 전술한 구성에 의해 제3 패드 전극(641), 제2 내부 배선층(64), 제3 도전 부재(38), 제2 도전층(23), 및 공통 전극(43)으로 이어지는 도전 패스가 형성되어 가요성 인쇄회로(70) 또는 칩 온 필름으로부터 공통 전극(43)에 구동 전원을 인가할 수 있다. 이때 제2 도전층(23)은 실링 부재(15)에 밀착되어 실링 부재(15) 내측의 공통 전극(43)을 완전히 덮어 보호하면서 외부로부터 수분 침투를 방지하는 효과가 있으므로 공통 전극(43)을 밀봉하는 메탈 인캡슐레이션(metal encapsulation)으로 기능한다.
- [0077] 이와 같이 본 실시예의 유기 발광 표시 장치(100)는 베이스 기관(11)의 네 가장자리에 패드 영역(A50)을 형성하지 않고도 표시 영역(DA)의 상하좌우 네 방향에서 제1 및 제2 공통 전원 라인(31, 32)에 구동 전원을 인가할 수 있으며, 공통 전극(43)과 제2 도전층(23)의 밀착 구조에 의해 표시 영역(DA) 전체에서 공통 전극(43)에 구동 전원을 균일하게 인가할 수 있다. 그 결과, 본 실시예의 유기 발광 표시 장치(100)는 대면적 화면을 구현하면서 전체 구조를 간소화하고 화면의 휘도 균일도를 확보할 수 있다.
- [0078] 전술한 유기 발광 표시 장치(100)에서 베이스 기관(11)은 투명 유리로 제조되거나 투명 플라스틱 소재로 제조될 수 있다. 투명 플라스틱 소재의 베이스 기관(11)은 폴리에테르술폰, 폴리아크릴레이트, 폴리에테르이미드, 폴리에틸렌 나프탈레이트, 폴리에틸렌 테레프탈레이트, 폴리페닐렌 설파이드, 폴리아릴레이트, 폴리이미드, 폴리카보네이트, 셀룰로오스 트리 아세테이트, 및 셀룰로오스 아세테이트 프로피오네이트 중 어느 하나를 포함할 수 있다.
- [0079] 베이스 기관(11) 상에 복수의 화소(12)를 형성하기 위한 다수의 공정이 진행되고 그러한 공정 동안 열이 가해지므로 베이스 기관(11)은 열에 의해 팽창한다. 베이스 기관(11)의 팽창은 유기 발광 표시 장치(100)의 내구성 및 표시 영역(DA)의 정밀성을 감소시키므로 베이스 기관(11)의 소재를 선정할 때 낮은 열팽창계수를 갖는 소재를 선택한다. 전술한 유리 또는 플라스틱으로 제조된 베이스 기관(11)은 대략  $3 \times 10^{-6}/K$  내지  $4 \times 10^{-6}/K$ 의 열팽창계수를 가진다.
- [0080] 도 8은 도 4a에 도시한 봉지 기관의 일부를 확대한 개략적인 평면도이다.
- [0081] 도 8을 참고하면, 봉지 기관(20)은 수지 매트릭스(24)와 복수의 탄소 섬유(25)를 포함하는 탄소 복합체로 제조된다. 봉지 기관(20)은 수지 매트릭스(24)에 복수의 탄소 섬유(25)가 함침된 구성으로 이루어질 수 있다.
- [0082] 탄소 섬유(25)는 베이스 기관(11)보다 낮은 열팽창계수를 가진다. 특히 탄소 섬유(25)의 길이 방향으로의 열팽창계수는 마이너스(-) 값을 가진다. 한편 수지 매트릭스(24)는 베이스 기관(11)보다 큰 열팽창계수를 가진다.

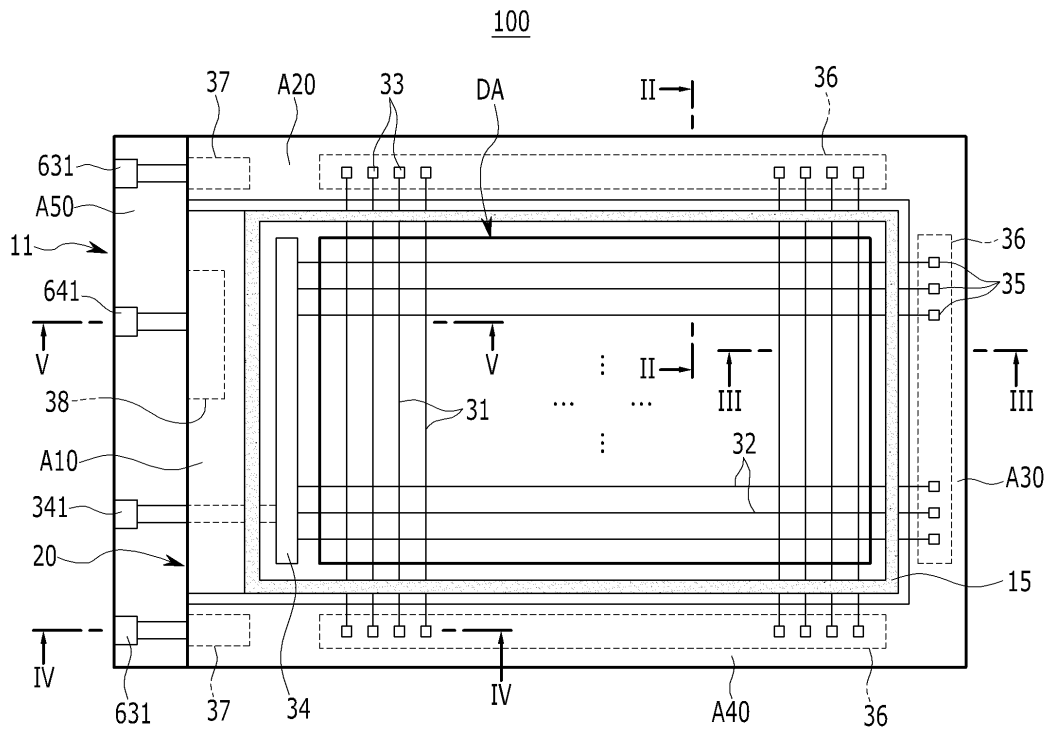


도면

도면1

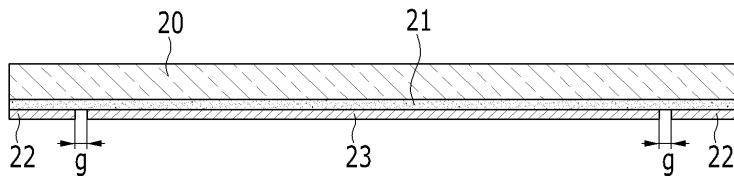


도면2

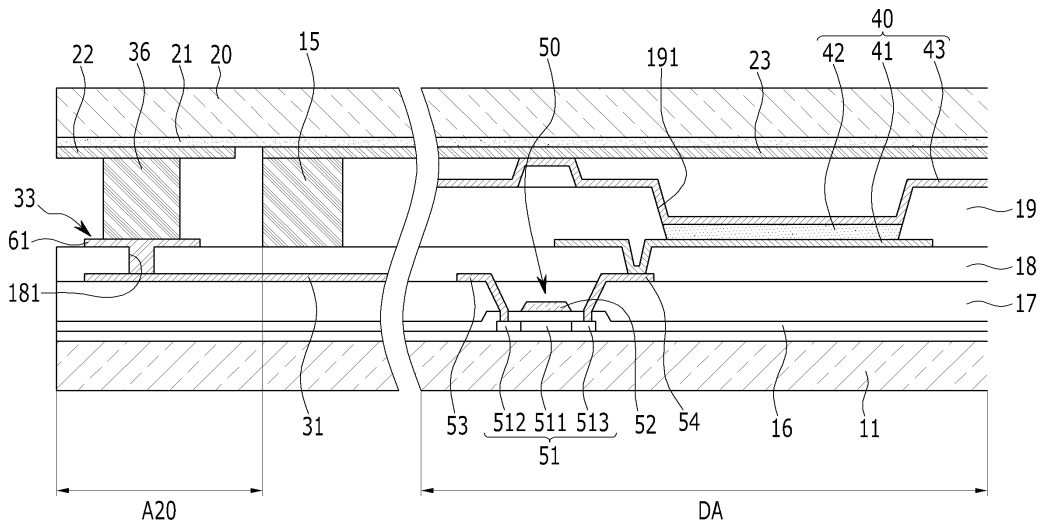




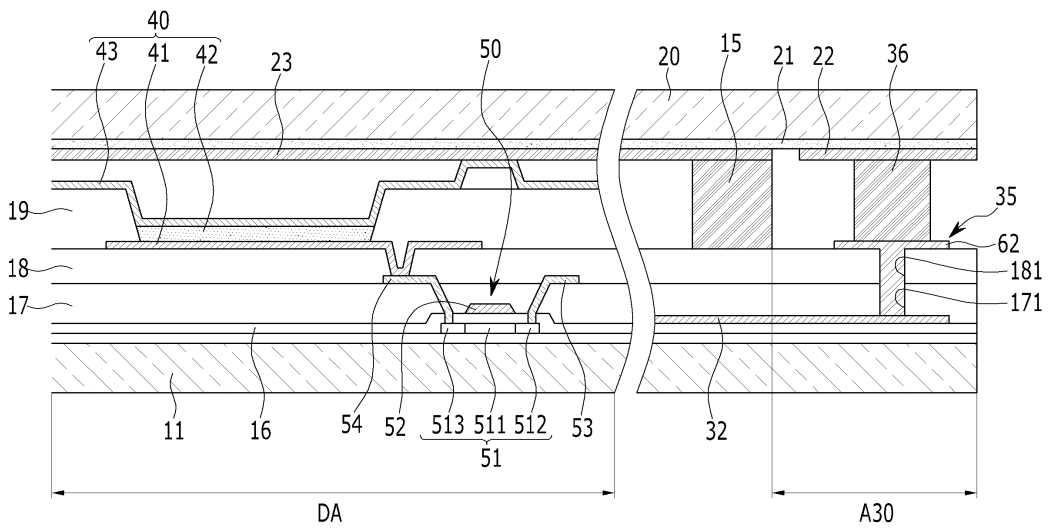
도면4b



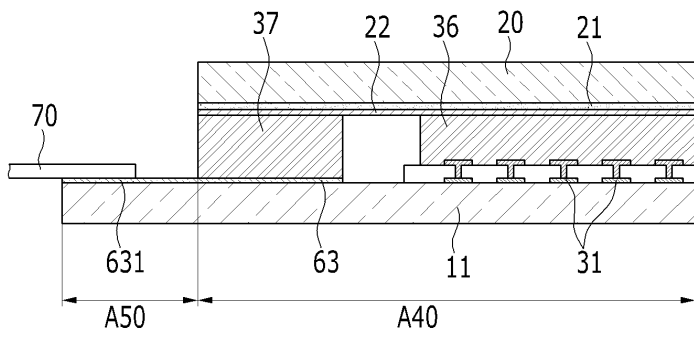
도면5a



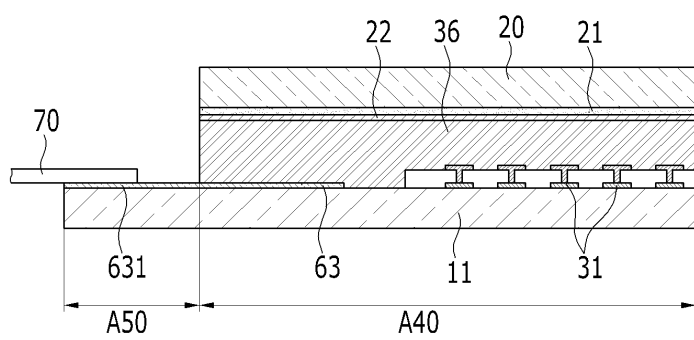
도면5b



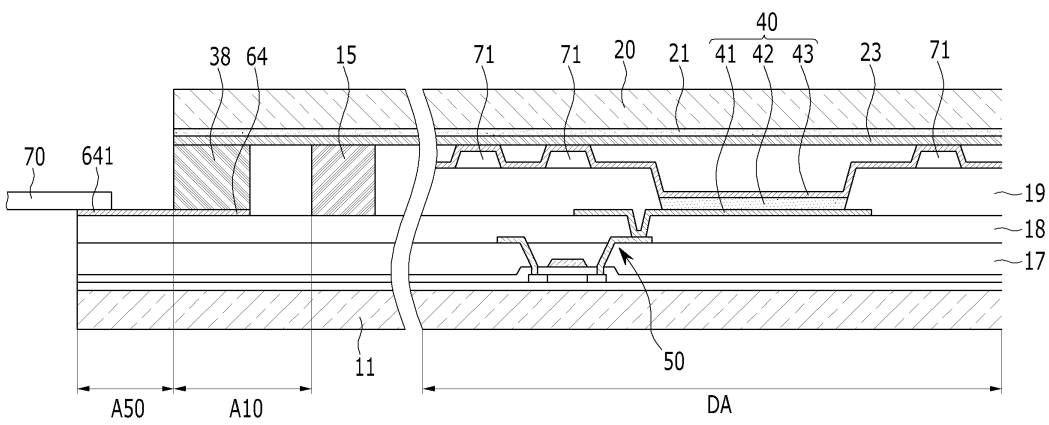
도면6a



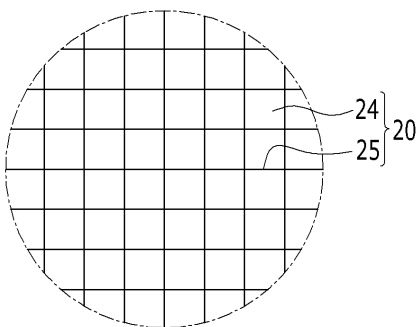
도면6b



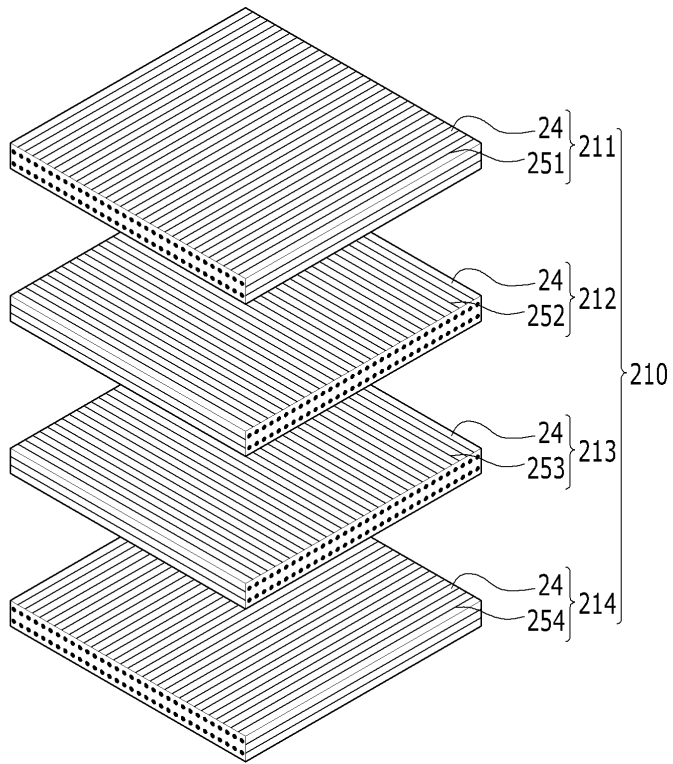
도면7



도면8



도면9



专利名称(译)	有机发光显示器		
公开(公告)号	<a href="#">KR101094292B1</a>	公开(公告)日	2011-12-19
申请号	KR1020100050489	申请日	2010-05-28
[标]申请(专利权)人(译)	三星显示有限公司		
申请(专利权)人(译)	三圣母工作显示有限公司		
当前申请(专利权)人(译)	三圣母工作显示有限公司		
[标]发明人	RYU DO HYUNG 류도형 KO CHUN SEOK 고춘석 NAM KIE HYUN 남기현		
发明人	류도형 고춘석 남기현		
IPC分类号	H01L51/52		
CPC分类号	H01L51/5221 H01L27/3276 H01L51/524		
其他公开文献	KR1020110130926A		
外部链接	<a href="#">Espacenet</a>		

摘要(译)

公开了一种有机发光二极管显示器。有机发光二极管显示器包括：基础基板，包括显示区域和显示区域周围的非显示区域；多个像素，形成在基础基板的显示区域上，多个像素包括公共电极，共用电极电源线形成在基础衬底上并电连接到多个像素中的每个像素的电路，封装衬底通过围绕多个像素的密封构件接合到基础衬底，封装衬底包括面向基础衬底的内表面，第一导电层形成在内表面上并将公共电源线电连接到第一电位，第二导电层形成在内表面上并与第一导电层间隔开，第二导电层电连接公共电极到第二个潜力。

