



**(19) 대한민국특허청(KR)**  
**(12) 등록특허공보(B1)**

(45) 공고일자 2008년03월10일  
 (11) 등록번호 10-0812023  
 (24) 등록일자 2008년03월03일

(51) Int. Cl.  
*H05B 33/02* (2006.01) *H05B 33/10* (2006.01)  
 (21) 출원번호 10-2006-0079930  
 (22) 출원일자 2006년08월23일  
 심사청구일자 2006년08월23일  
 (65) 공개번호 10-2008-0017972  
 (43) 공개일자 2008년02월27일  
 (56) 선행기술조사문헌  
 JP17331744 A  
 (뒷면에 계속)

(73) 특허권자  
**삼성에스디아이 주식회사**  
 경기 수원시 영통구 신동 575  
 (72) 발명자  
**곽원규**  
 경기도 성남시 분당구 구미동 88번지 까치주공  
 APT 207-903  
 (74) 대리인  
**신영무**

전체 청구항 수 : 총 36 항

심사관 : 김주승

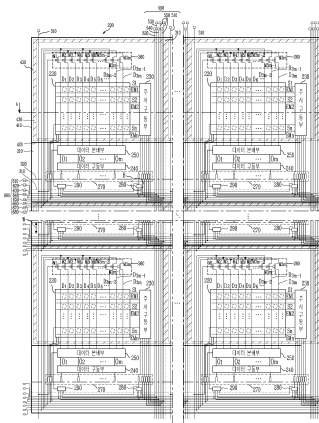
**(54) 유기전계발광 표시장치 및 그 모기관**

**(57) 요약**

본 발명은 개개의 유기전계발광 표시장치들을 스크라이빙 하지 않은 상태로 모기관 상에서 원장단위의 검사를 수행하고, 원장검사시 특정 유기전계발광 표시장치로 공급되는 소정의 신호들을 독립적으로 제어하는 물론, 이를 제어하기 위한 회로들의 손상을 방지할 수 있도록 한 유기전계발광 표시장치에 관한 것이다.

본 발명의 유기전계발광 표시장치는 유기전계발광소자를 포함하는 다수의 화소와, 상기 화소에 선택적으로 주사 신호를 인가하는 다수의 주사선과, 상기 주사선과 교차되도록 형성되며 상기 화소에 데이터신호를 인가하는 다수의 데이터선과, 상기 주사선으로 주사신호를 인가하는 주사 구동부와, 상기 주사 구동부와 전기적으로 연결되는 적어도 하나의 제1 회로부를 포함하며, 상기 제1 회로부의 일측단은 상기 주사 구동부와 전기적으로 연결되고, 타측단은 전기적으로 단선된 것을 특징으로 한다.

**대표도** - 도2



(56) 선행기술조사문헌

KR1020020038877 A

KR1020020041212 A

KR1020030046801 A

KR1020040088211 A

KR1020070001583 A

---

## 특허청구의 범위

### 청구항 1

유기전계발광소자를 포함하는 다수의 화소;

상기 화소에 선택적으로 주사신호를 인가하는 다수의 주사선;

상기 주사선과 교차되도록 형성되며 상기 화소에 데이터신호를 인가하는 다수의 데이터선;

상기 화소, 상기 주사선 및 상기 데이터선이 형성되지 않은 가장자리 영역에 각각 제1 및 제2 방향으로 형성되며, 단부가 단선되어 다른 구성요소들과 전기적으로 격리된 제1 및 제2 배선그룹;

상기 데이터선 각각의 일측단에 접속된 다수의 트랜지스터들을 포함하며, 상기 트랜지스터들의 게이트 전극은 동일한 신호선에 접속되어, 상기 신호선으로부터 공급되는 제어신호에 대응하여 턴-오프 상태를 유지하는 트랜지스터 그룹;

상기 주사선으로 주사신호를 인가하는 주사 구동부; 및

상기 주사 구동부와 전기적으로 연결되는 적어도 하나의 제1 회로부를 포함하며,

상기 제1 회로부의 일측단은 상기 주사 구동부와 전기적으로 연결되고, 타측단은 전기적으로 단선된 것을 특징으로 하는 유기전계발광 표시장치.

### 청구항 2

제1항에 있어서,

외부로부터 구동신호를 공급받기 위한 패드부를 더 포함하는 유기전계발광 표시장치.

### 청구항 3

제2항에 있어서,

상기 제1 회로부는 상기 패드부를 통해 상기 주사 구동부와 전기적으로 연결되며, 상기 유기전계발광 표시장치의 최하단에 위치된 것을 특징으로 하는 유기전계발광 표시장치.

### 청구항 4

제1항에 있어서,

상기 제1 회로부는 상기 유기전계발광 표시장치의 일측단으로부터 300 $\mu$ m 이내의 영역에 위치된 것을 특징으로 하는 유기전계발광 표시장치.

### 청구항 5

제1항에 있어서,

상기 제1 회로부는 검사용 회로인 것을 특징으로 하는 유기전계발광 표시장치.

### 청구항 6

제1항에 있어서,

상기 제1 회로부는 적어도 하나의 논리 게이트를 포함하는 유기전계발광 표시장치.

### 청구항 7

제6항에 있어서,

상기 논리 게이트는 적어도 하나의 노어(NOR) 게이트를 포함하는 유기전계발광 표시장치.

### 청구항 8

제6항에 있어서,

상기 논리 게이트는 적어도 하나의 버퍼를 포함하는 유기전계발광 표시장치.

**청구항 9**

제6항에 있어서,

상기 논리 게이트는 적어도 하나의 인버터를 포함하는 유기전계발광 표시장치.

**청구항 10**

제9항에 있어서,

상기 인버터는 삼상 인버터인 유기전계발광 표시장치.

**청구항 11**

제1항에 있어서,

상기 유기전계발광 표시장치의 최하단에 위치한 제2 회로부를 더 포함하는 유기전계발광 표시장치.

**청구항 12**

제11항에 있어서,

상기 제2 회로부의 일측단은 상기 다수의 주사선 중 어느 하나에 전기적으로 연결되고, 타측단은 전기적으로 단선된 것을 특징으로 하는 유기전계발광 표시장치.

**청구항 13**

제12항에 있어서,

상기 제2 회로부는 적어도 하나의 논리 게이트를 포함하는 것을 특징으로 하는 유기전계발광 표시장치.

**청구항 14**

제13항에 있어서,

상기 논리 게이트는 적어도 하나의 인버터를 포함하는 것을 특징으로 하는 유기전계발광 표시장치.

**청구항 15**

제14항에 있어서,

상기 인버터는 삼상 인버터인 것을 특징으로 하는 유기전계발광 표시장치.

**청구항 16**

삭제

**청구항 17**

삭제

**청구항 18**

제1항에 있어서,

상기 데이터선으로 데이터 신호를 공급하기 위한 데이터 구동부와,

상기 데이터 구동부와 상기 데이터선의 타측단 사이에 접속되어 상기 데이터 구동부의 출력선들 중 적어도 어느 하나로 공급되는 상기 데이터 신호를 복수의 상기 데이터선들로 공급하기 위한 데이터 분배부를 더 포함하는 유기전계발광 표시장치.

**청구항 19**

제1항에 있어서,

상기 유기전계발광소자의 하부에 위치한 지지기판과, 상기 유기전계발광소자의 상부에 위치한 밀봉용 기판을 포함하는 유기전계발광 표시장치.

**청구항 20**

제19항에 있어서,

상기 지지기판과 상기 밀봉용 기판 사이에 형성되며, 상기 유기전계발광소자의 외측에 형성되는 밀봉재를 포함하는 유기전계발광 표시장치.

**청구항 21**

제20항에 있어서,

상기 밀봉재는 전이금속 및 필러 중 적어도 하나를 포함하는 유기전계발광 표시장치.

**청구항 22**

제21항에 있어서,

상기 밀봉재는 프릿인 것을 특징으로 하는 유기전계발광 표시장치.

**청구항 23**

제19항에 있어서,

상기 밀봉용 기판은 상기 제1 회로부와 중첩되지 않도록 위치한 것을 특징으로 하는 유기전계발광 표시장치.

**청구항 24**

삭제

**청구항 25**

삭제

**청구항 26**

다수의 유기전계발광 표시장치들을 포함하는 모기판에 있어서,

상기 유기전계발광 표시장치들의 경계영역에 제1 방향으로 형성되며, 동일한 열에 위치되는 유기전계발광 표시장치들에 공통으로 접속되는 제1 배선그룹; 및

상기 유기전계발광 표시장치들의 경계영역에 제2 방향으로 형성되며, 동일한 행에 위치되는 유기전계발광 표시장치들에 공통으로 접속되는 제2 배선그룹을 포함하며,

상기 유기전계발광 표시장치들 각각은,

유기전계발광소자를 포함하는 다수의 화소;

상기 화소에 선택적으로 주사신호를 인가하는 다수의 주사선;

상기 주사선과 교차되도록 형성되며 상기 화소에 데이터신호를 인가하는 다수의 데이터선;

상기 주사선으로 주사신호를 인가하는 주사 구동부; 및

상기 주사 구동부와 상기 제1 또는 제2 배선그룹에 포함된 소정의 배선 사이에 접속된 적어도 하나의 제1 회로부를 포함하며,

상기 주사 구동부는 상기 제1 회로부로부터 공급되는 제어신호와, 상기 제1 또는 제2 배선그룹으로부터 공급되는 전원 및 신호들에 대응하여 주사신호를 생성하는 것을 특징으로 하는 유기전계발광 표시장치의 모기판.

**청구항 27**

제26항에 있어서,

상기 제1 회로부는 상기 유기전계발광 표시장치들을 분리하기 위한 제1 라인(스크라이빙 라인)으로부터 300 $\mu$ m 이내의 영역에 위치된 것을 특징으로 하는 유기전계발광 표시장치의 모기판.

**청구항 28**

제26항에 있어서,

상기 제1 회로부는 상기 유기전계발광 표시장치들을 분리하기 위한 제1 라인(스크라이빙 라인)과 상기 유기전계발광 표시장치들의 제2 라인(그라인딩 라인) 사이에 위치된 것을 특징으로 하는 유기전계발광 표시장치의 모기판.

**청구항 29**

제26항에 있어서,

상기 유기전계발광 표시장치들 각각은 외부로부터 구동신호를 공급받기 위한 패드부를 더 포함하는 유기전계발광 표시장치의 모기판.

**청구항 30**

제29항에 있어서,

상기 제1 회로부는 상기 패드부와 상기 유기전계발광 표시장치들의 스크라이빙 라인 사이에 위치된 것을 특징으로 하는 유기전계발광 표시장치의 모기판.

**청구항 31**

제26항에 있어서,

상기 제1 회로부는 검사용 회로인 것을 특징으로 하는 유기전계발광 표시장치의 모기판.

**청구항 32**

제31항에 있어서,

상기 제1 회로부는 상기 제1 및 제2 배선그룹에 속한 소정의 배선으로부터 공급되는 신호들에 대응하여 상기 주사 구동부를 제어하는 것을 특징으로 하는 유기전계발광 표시장치의 모기판.

**청구항 33**

제26항에 있어서,

상기 다수의 주사선 중 어느 하나와 상기 제1 또는 제2 배선그룹에 포함된 소정의 배선 사이에 접속된 제2 회로부를 더 포함하는 유기전계발광 표시장치의 모기판.

**청구항 34**

제33항에 있어서,

상기 제2 회로부는 측정용 회로인 것을 특징으로 하는 유기전계발광 표시장치의 모기판.

**청구항 35**

제33항에 있어서,

상기 제2 회로부는 자신과 접속된 주사선으로부터 공급된 주사신호와 제1 또는 제2 배선그룹으로부터 공급된 전원 및 신호들에 대응하는 출력신호를 상기 제1 또는 제2 배선그룹에 포함된 소정의 배선으로 출력하는 것을 특징으로 하는 유기전계발광 표시장치의 모기판.

**청구항 36**

제33항에 있어서,

상기 제2 회로부는 상기 유기전계발광 표시장치들을 분리하기 위한 제1 라인(스크라이빙 라인)으로부터 300 $\mu$ m 이내의 영역에 위치된 것을 특징으로 하는 유기전계발광 표시장치의 모기판.

**청구항 37**

제33항에 있어서,

상기 제2 회로부는 상기 유기전계발광 표시장치들을 분리하기 위한 제1 라인(스크라이빙 라인)과 상기 유기전계발광 표시장치들의 제2 라인(그라인딩 라인) 사이에 위치된 것을 특징으로 하는 유기전계발광 표시장치의 모기판.

**청구항 38**

제26항에 있어서,

상기 유기전계발광 표시장치들은, 상기 데이터선의 일측단과 상기 제1 또는 제2 배선그룹에 포함된 소정의 배선 사이에 접속된 다수의 트랜지스터가 구비되는 트랜지스터 그룹을 더 포함하는 유기전계발광 표시장치의 모기판.

**청구항 39**

제38항에 있어서,

상기 트랜지스터 그룹에 구비된 트랜지스터들은 상기 제1 또는 제2 배선그룹으로부터 공급되는 검사 제어신호에 대응하여 동시에 턴-온되는 것을 특징으로 하는 유기전계발광 표시장치의 모기판.

**청구항 40**

제39항에 있어서,

상기 트랜지스터 그룹은 상기 검사 제어신호에 대응하여 상기 제1 또는 제2 배선그룹으로부터 공급되는 검사신호를 상기 데이터선으로 출력하는 유기전계발광 표시장치의 모기판.

**명세서**

**발명의 상세한 설명**

**발명의 목적**

**발명이 속하는 기술 및 그 분야의 종래기술**

- <25> 본 발명은 유기전계발광 표시장치 및 그 모기판에 관한 것으로, 특히 개개의 유기전계발광 표시장치들을 스크라이빙 하지 않은 상태로 모기판 상에서 원장단위의 검사를 수행하고, 원장검사시 특정 유기전계발광 표시장치로 공급되는 소정의 신호들을 독립적으로 제어함은 물론, 이를 제어하기 위한 회로들의 손상을 방지할 수 있도록 한 유기전계발광 표시장치 및 그 모기판에 관한 것이다.
- <26> 일반적으로, 다수의 유기전계발광 표시장치(Organic Light Emitting Display Device)들은 하나의 모기판(mother substrate) 상에 형성된 후 스크라이빙(scribing) 되어 개개의 유기전계발광 표시장치들로 분리된다. 이러한 유기전계발광 표시장치들에 대한 검사는 스크라이빙이 완료된 유기전계발광 표시장치들 각각에서 따로 수행된다.
- <27> 도 1은 스크라이빙이 완료된 일반적인 유기전계발광 표시장치를 나타내는 도면이다.
- <28> 도 1을 참조하면, 일반적인 유기전계발광 표시장치(110)는 주사 구동부(120), 데이터 구동부(130), 데이터 분배부(140) 및 화소부(150)를 구비한다.
- <29> 주사 구동부(120)는 주사신호를 생성한다. 주사 구동부(120)에서 생성된 주사신호는 주사선들(S1 내지 Sn)로 순차적으로 공급된다.
- <30> 데이터 구동부(130)는 데이터 신호를 생성한다. 데이터 구동부(130)에서 생성된 데이터 신호는 출력선들(O1 내

지 0m)로 공급된다.

- <31> 데이터 분배부(140)는 데이터 구동부(130) 각각의 출력선들(01 내지 0m)로부터 공급되는 데이터 신호를 적어도 두 개의 데이터선(D)으로 공급한다. 이와 같은 데이터 분배부(140)는 데이터 구동부(130)의 채널 수를 감소시켜, 고해상도의 표시장치에서 유용하게 사용된다.
- <32> 화소부(150)는 유기전계발광소자(Organic Light Emitter Diode)를 구비한 다수의 화소(미도시)로 이루어진다. 이와 같은 화소부(150)는 외부로부터 공급되는 제1 및 제2 전원(ELVDD, ELVSS)과, 주사 구동부(120)로부터 공급된 주사신호 및 데이터 분배부(140)로부터 공급된 데이터 신호에 대응하여 소정의 영상을 표시한다.
- <33> 이와 같은 유기전계발광 표시장치(110)에 대한 검사는 개개의 유기전계발광 표시장치를 검사하는 검사 장비에서 수행된다. 하지만, 유기전계발광 표시장치(110)를 구성하는 회로 배선이 변경되거나 유기전계발광 표시장치(110)의 크기가 변경되는 경우, 검사 장비를 변경해야 하거나 검사를 위해 요구되는 지그(jig)가 변경되어야 하는 문제점이 발생한다. 또한, 각각의 유기전계발광 표시장치(110)들을 따로 검사해야 하기 때문에 검사 시간이 길어지고 비용이 상승하는 등 검사의 효율성도 떨어진다. 따라서, 스크라이빙 이전에 모기판 상에서 원장 단위(Sheet Unit)로 다수의 유기전계발광 표시장치(110)들에 대한 검사를 수행할 필요가 있다.
- <34> 한편, 원장 단위의 검사를 수행할 때, 모기판 상에 불량이 발생된 유기전계발광 표시장치가 포함된 경우 등에는 정상적인 유기전계발광 표시장치(110)들에 대한 검사마저도 제대로 수행되지 않을 수 있다. 따라서, 원장 단위로 검사를 수행할 때, 검사의 신뢰성 및 효율성을 높이기 위하여 불량이 발생된 특정 유기전계발광 표시장치가 다른 유기전계발광 표시장치(110)들의 검사에 영향을 미치지 못하도록 오프시키는 등 특정 유기전계발광 표시장치로 공급되는 소정의 신호들을 독립적으로 제어할 필요가 있다.
- <35> 또한, 이를 제어하기 위한 회로들의 손상을 방지하여 특정 유기전계발광 표시장치로 공급되는 소정의 신호들을 효과적으로 제어할 필요가 있다.

**발명이 이루고자 하는 기술적 과제**

- <36> 따라서, 본 발명의 목적은 모기판에 형성된 다수의 유기전계발광 표시장치들에 대한 원장단위의 검사가 가능하도록 한 유기전계발광 표시장치 및 모기판을 제공하는 것이다.
- <37> 본 발명의 다른 목적은 모기판 상에 형성된 적어도 하나의 유기전계발광 표시장치에 대한 검사를 수행할 때, 특정 유기전계발광 표시장치로 공급되는 소정의 신호들을 독립적으로 제어하고, 이를 제어하기 위한 회로들의 손상을 방지할 수 있도록 한 유기전계발광 표시장치 및 모기판을 제공하는 것이다.

**발명의 구성 및 작용**

- <38> 상기 목적을 달성하기 위하여, 본 발명의 제1 측면은 유기전계발광소자를 포함하는 다수의 화소와, 상기 화소에 선택적으로 주사신호를 인가하는 다수의 주사선과, 상기 주사선과 교차되도록 형성되며 상기 화소에 데이터신호를 인가하는 다수의 데이터선과, 상기 주사선으로 주사신호를 인가하는 주사 구동부와, 상기 주사 구동부와 전기적으로 연결되는 적어도 하나의 제1 회로부를 포함하며, 상기 제1 회로부의 일측단은 상기 주사 구동부와 전기적으로 연결되고, 타측단은 전기적으로 단선된 것을 특징으로 하는 유기전계발광 표시장치를 제공한다.
- <39> 바람직하게, 외부로부터 구동신호를 공급받기 위한 패드부를 더 포함한다. 상기 제1 회로부는 상기 패드부를 통해 상기 주사 구동부와 전기적으로 연결되며, 상기 유기전계발광 표시장치의 최하단에 위치한 것을 특징으로 한다. 상기 제1 회로부는 상기 유기전계발광 표시장치의 일측단으로부터 300 $\mu$ m 이내의 영역에 위치된다. 상기 제1 회로부는 검사용 회로이다. 상기 제1 회로부는 적어도 하나의 논리 게이트를 포함한다. 상기 논리 게이트는 적어도 하나의 노어(NOR) 게이트를 포함한다. 상기 논리 게이트는 적어도 하나의 버퍼를 포함한다. 상기 논리 게이트는 적어도 하나의 인버터를 포함한다. 상기 인버터는 삼상 인버터이다. 상기 유기전계발광 표시장치의 최하단에 위치한 제2 회로부를 더 포함한다. 상기 제2 회로부의 일측단은 상기 다수의 주사선 중 어느 하나에 전기적으로 연결되고, 타측단은 전기적으로 단선된다. 상기 제2 회로부는 적어도 하나의 논리 게이트를 포함한다. 상기 논리 게이트는 적어도 하나의 인버터를 포함한다. 상기 인버터는 삼상 인버터인 것을 특징으로 한다. 상기 데이터선의 일측단에 접속된 다수의 트랜지스터가 구비되는 트랜지스터 그룹을 더 포함한다. 상기 트랜지스터 그룹에 구비된 트랜지스터들은 외부로부터 공급되는 제어신호에 대응하여 턴-오프 상태를 유지한다. 상기 데이터선으로 데이터 신호를 공급하기 위한 데이터 구동부와, 상기 데이터 구동부와 상기 데이터선의 타측단 사이에 접속되어 상기 데이터 구동부의 출력선들 중 적어도 어느 하나로 공급되는 상기 데이터 신호를 복수의 상기 데

이터선들로 공급하기 위한 데이터 분배부를 더 포함한다. 상기 유기전계발광소자의 하부에 위치한 지지기판과, 상기 유기전계발광소자의 상부에 위치한 밀봉용 기판을 포함한다. 상기 지지기판과 상기 밀봉용 기판 사이에 형성되며, 상기 유기전계발광소자의 외측에 형성되는 밀봉재를 포함한다. 상기 밀봉재는 전이금속 및 필터 중 적어도 하나를 포함한다. 상기 밀봉재는 프린팅 것을 특징으로 한다. 상기 밀봉용 기판은 상기 제1 회로부와 중첩되지 않도록 위치된다. 외곽영역에 제1 방향으로 형성된 제1 배선그룹 및 제2 방향으로 형성된 제2 배선그룹 중 적어도 하나를 더 포함한다. 상기 제1 및 제2 배선그룹의 단부는 전기적으로 단선된다.

<40> 본 발명의 제2 측면은 다수의 유기전계발광 표시장치들을 포함하는 모기판에 있어서, 상기 유기전계발광 표시장치들의 외곽영역에 제1 방향으로 형성된 제1 배선그룹 및 상기 유기전계발광 표시장치들의 외곽영역에 제2 방향으로 형성된 제2 배선그룹을 포함하며, 상기 유기전계발광 표시장치들 각각은, 유기전계발광소자를 포함하는 다수의 화소와, 상기 화소에 선택적으로 주사신호를 인가하는 다수의 주사선과, 상기 주사선과 교차되도록 형성되며 상기 화소에 데이터신호를 인가하는 다수의 데이터선과, 상기 주사선으로 주사신호를 인가하는 주사 구동부와, 상기 주사 구동부와 상기 제1 또는 제2 배선그룹에 포함된 소정의 배선 사이에 접속된 적어도 하나의 제1 회로부를 포함하며, 상기 주사 구동부는 상기 제1 회로부로부터 공급되는 제어신호와, 상기 제1 또는 제2 배선그룹으로부터 공급되는 전원 및 신호들에 대응하여 주사신호를 생성하는 것을 특징으로 하는 유기전계발광 표시장치의 모기판을 제공한다.

<41> 바람직하게, 상기 제1 회로부는 상기 유기전계발광 표시장치들을 분리하기 위한 제1 라인(스크라이빙 라인)으로부터 300 $\mu$ m 이내의 영역에 위치된다. 상기 제1 회로부는 상기 유기전계발광 표시장치들을 분리하기 위한 제1 라인(스크라이빙 라인)과 상기 유기전계발광 표시장치들의 제2 라인(그라인딩 라인) 사이에 위치된다. 상기 유기전계발광 표시장치들 각각은 외부로부터 구동신호를 공급받기 위한 패드부를 더 포함한다. 상기 제1 회로부는 상기 패드부와 상기 유기전계발광 표시장치들의 스크라이빙 라인 사이에 위치된다. 상기 제1 회로부는 검사용 회로인 것을 특징으로 한다. 상기 제1 회로부는 상기 제1 및 제2 배선그룹에 속한 소정의 배선으로부터 공급되는 신호들에 대응하여 상기 주사 구동부를 제어한다. 상기 다수의 주사선 중 어느 하나와 상기 제1 또는 제2 배선그룹에 포함된 소정의 배선 사이에 접속된 제2 회로부를 더 포함한다. 상기 제2 회로부는 측정용 회로인 것을 특징으로 한다. 상기 제2 회로부는 자신과 접속된 주사선으로부터 공급된 주사신호와 제1 또는 제2 배선그룹으로부터 공급된 전원 및 신호들에 대응하는 출력신호를 상기 제1 또는 제2 배선그룹에 포함된 소정의 배선으로 출력한다. 상기 제2 회로부는 상기 유기전계발광 표시장치들을 분리하기 위한 제1 라인(스크라이빙 라인)으로부터 300 $\mu$ m 이내의 영역에 위치된다. 상기 제2 회로부는 상기 유기전계발광 표시장치들을 분리하기 위한 제1 라인(스크라이빙 라인)과 상기 유기전계발광 표시장치들의 제2 라인(그라인딩 라인) 사이에 위치된다. 상기 유기전계발광 표시장치들은, 상기 데이터선의 일측단과 상기 제1 또는 제2 배선그룹에 포함된 소정의 배선 사이에 접속된 다수의 트랜지스터가 구비되는 트랜지스터 그룹을 더 포함한다. 상기 트랜지스터 그룹에 구비된 트랜지스터들은 상기 제1 또는 제2 배선그룹으로부터 공급되는 검사 제어신호에 대응하여 동시에 턴-온된다. 상기 트랜지스터 그룹은 상기 검사 제어신호에 대응하여 상기 제1 또는 제2 배선그룹으로부터 공급되는 검사신호를 상기 데이터선으로 출력한다.

<42> 이하, 본 발명이 속하는 기술분야에서 통상의 지식을 가진 자가 본 발명을 용이하게 실시할 수 있는 바람직한 실시 예가 첨부된 도 2 내지 도 14를 참조하여 자세히 설명하면 다음과 같다.

<43> 도 2는 본 발명의 실시예에 의한 유기전계발광 표시장치의 모기판을 나타내는 도면이다.

<44> 도 2를 참조하면, 본 발명의 실시예에 의한 유기전계발광 표시장치의 모기판(200)은 매트릭스 형태로 배열된 다수의 유기전계발광 표시장치들(210)과, 유기전계발광 표시장치들(210)의 외곽영역에 형성된 제1 및 제2 배선그룹(500, 600)과, 유기전계발광 표시장치들(210)의 스크라이빙 라인(제1 라인, 310)과 그라인딩 라인(제2 라인, 320) 사이의 영역에 위치된 제1 및 제2 회로부(280, 290)를 포함한다.

<45> 각각의 유기전계발광 표시장치들(210)은 화소부(220)와, 주사 구동부(230)와, 데이터 구동부(240)와, 데이터 분배부(250)와, 다수의 트랜지스터(M1 내지 M3m)가 포함된 트랜지스터 그룹(260)과, 외부로부터 구동신호를 공급받기 위한 패드부(270)를 포함한다.

<46> 화소부(220)는 유기전계발광소자를 포함하는 다수의 화소(225)와, 화소(225)들에 선택적으로 주사신호를 인가하는 다수의 주사선(S1 내지 Sn)과, 화소(225)들에 선택적으로 발광 제어신호를 인가하는 다수의 발광 제어선(EM1 내지 EMn)과, 주사선(S1 내지 Sn) 및 발광 제어선(EM1 내지 EMn)과 교차되도록 형성되며 화소(225)에 검사신호 또는 데이터 신호를 인가하는 다수의 데이터선(D1 내지 D3m)을 포함한다.

- <47> 이와 같은 화소부(220)는, 모기관(200) 상에서 검사가 수행될 때 제1 배선그룹(500)의 제1 배선(510)과 제2 배선그룹(600)의 제14 배선(640)으로부터 공급되는 제1 및 제2 전원(ELVDD, ELVSS)과, 주사 구동부(230)로부터 공급되는 주사신호 및 발광 제어신호와, 트랜지스터 그룹(260)으로부터 공급되는 검사신호에 대응하여 소정의 영상을 표시한다. 이때, 화소부(220)는 화소들(225)에 포함된 화소회로의 구성에 따라 초기화 전원(Vinit) 등을 더 공급받을 수도 있다.
- <48> 한편, 화소부(220)는 모기관(200) 상에 형성된 유기전계발광 표시장치(210)들에 대한 검사가 완료되고 각각의 유기전계발광 표시장치(210)들이 스크라이빙 된 이후에는 트랜지스터 그룹(260)으로부터 공급되는 검사신호가 아니라, 데이터 분배부(250)로부터 공급되는 데이터 신호에 대응하여 소정의 영상을 표시한다.
- <49> 주사 구동부(230)는 모기관(200) 상에서 검사가 수행될 때, 제1 배선그룹(500)의 제3 배선(530), 제4 배선(540) 및 제5 배선들(550)로부터 공급되는 제3 전원(VDD), 제4 전원(VSS) 및 주사제어신호를 공급받고, 제1 회로부(280)로부터 제어신호를 공급받는다.
- <50> 이와 같은 주사 구동부(230)는 자신에게 공급된 전원들 및 신호들에 대응하여 하이레벨 또는 로우레벨의 주사신호 및 발광 제어신호를 생성한다. 주사 구동부(230)에서 생성된 주사신호 및 발광 제어신호는 각각 주사선들(S1 내지 Sn)과, 발광 제어선들(EM1 내지 EMn)로 인가되어 화소부(220)로 공급된다.
- <51> 한편, 주사 구동부(230)는 모기관(200) 상에서 각각의 유기전계발광 표시장치(210)들이 스크라이빙 된 이후에는 외부의 인쇄회로기판 등으로부터 패드부(270)를 통해 공급되는 제3 및 제4 전원(VDD, VSS)과 주사제어신호에 대응하여 주사신호 및 발광 제어신호를 생성한다.
- <52> 여기서, 편의상 화소부(220)의 일측에 위치한 하나의 주사 구동부(230)를 도시하였지만 본 발명이 이에 한정되는 것은 아니다. 예를 들어, 두 개의 주사 구동부(230)가 화소부(220)의 양측에 위치되거나, 발광 제어신호를 생성하는 발광 제어 구동부가 따로 형성될 수도 있다.
- <53> 데이터 구동부(240)는 각각의 유기전계발광 표시장치(210)가 모기관(200)으로부터 스크라이빙 된 이후, 외부로부터 패드부(270)를 통해 공급되는 데이터에 대응하여 데이터 신호를 생성한다. 데이터 구동부(240)에서 생성된 데이터 신호는 데이터 분배부(250)를 경유하여 데이터선들(D1 내지 D3m)로 공급된다.
- <54> 데이터 분배부(250)는 데이터 구동부(240)와 데이터선들(D1 내지 D3m) 사이에 접속되어, 데이터 구동부(240)의 출력선들(O1 내지 Om) 중 적어도 어느 하나로 공급되는 데이터 신호를 복수의 데이터선들(D)로 공급한다.
- <55> 이를 위해, 데이터 분배부(250)는 각각의 유기전계발광 표시장치(210)가 모기관(200)으로부터 스크라이빙 된 이후, 패드부(270)로부터 CLR, CLG, CLB 등의 선택신호를 공급받는다.
- <56> 이와 같은 데이터 분배부(250)는 모기관(200) 상에서 검사가 수행될 때, 제2 배선그룹(600)의 제13 배선(630)으로부터 공급되는 바이어스 신호(Vbias)에 의하여 오프되도록 설정된다. 이는 검사신호가 데이터 분배부(250)를 경유하여 공급되는 경우, 제1 또는 제2 배선그룹(500, 600)을 통해 데이터 분배부(250)로 공급되어야 하는 CLR, CLG, CLB 등의 선택신호에 지연이 발생하여 화소회로에서 데이터 전압을 충전할 시간이 충분히 확보되지 못해 올바른 화상이 표시되지 않거나, CLR, CLG, CLB 등의 선택신호를 동기화하는 데 어려움이 발생할 수 있기 때문이다.
- <57> 이를 방지하기 위하여, 본 발명에서는 모기관(200) 상에서 검사가 수행될 때 검사신호가 데이터 분배부(250)를 경유하지 않도록 하는 대신, 각각의 유기전계발광 표시장치(210)들로 검사신호를 공급하기 위한 트랜지스터 그룹(260)을 별도로 구비한다. 이와 같은 트랜지스터 그룹(260)은 데이터 분배부(250)가 접속된 데이터선(D1 내지 D3m)의 다른측 단부에 접속된다. 즉, 데이터 분배부(250)와 트랜지스터 그룹(260)은 데이터선(D1 내지 D3m)의 서로 다른 측 단부에 접속되도록 형성된다.
- <58> 트랜지스터 그룹(260)은 게이트 전극이 제2 배선그룹(600)의 제15 배선(650)에 공통으로 접속된 다수의 트랜지스터들(M1 내지 M3m)을 구비한다.
- <59> 각 트랜지스터(M1 내지 M3m)의 소스 전극은 제2 배선그룹(600)의 제16 배선 내지 제18 배선(660 내지 680) 중 어느 하나와 접속되고, 드레인 전극은 데이터선들(D1 내지 D3m) 중 어느 하나에 접속된다. 여기서, 제18 배선(680)에 접속된 트랜지스터들(M1, M4, ..., M3m-2)은 적색 부화소의 데이터선(D1, D4, ..., D3m-2)에 접속되고, 제17 배선(670)에 접속된 트랜지스터들(M2, M5, ..., M3m-1)은 녹색 부화소의 데이터선(D2, D5, D3m-1)에 접속되고, 제16 배선(660)에 접속된 트랜지스터들(M3, M6, ..., M3m)은 청색 부화소의 데이터선(D3,

D6, ..., D3m)에 접속된다.

- <60> 이와 같은 트랜지스터 그룹(260)은 모기관(200) 상에서 검사가 수행될 때, 트랜지스터들(M1 내지 M3m)의 게이트 전극에 접속된 제1 배선(650)으로부터 공급되는 검사 제어신호에 의하여 동시에 턴-온되어 자신의 소스 전극과 접속된 배선으로부터 공급되는 검사신호를 데이터선(D)으로 공급한다.
- <61> 한편, 트랜지스터 그룹(260)은 각각의 유기전계발광 표시장치(210)가 모기관(200)으로부터 스크라이빙 된 이후에는 외부로부터 공급되는 제어신호에 대응하여 턴-오프 상태를 유지한다.
- <62> 패드부(270)는 외부로부터 공급되는 전원들 및 신호들을 각각의 유기전계발광 표시장치(210)로 전달한다. 예를 들어, 패드부(270)는 인쇄회로기판 등으로부터 공급되는 전원들 및 구동신호들을 화소부(220), 주사 구동부(230), 데이터 구동부(240) 및 데이터 분배부(250) 중 적어도 어느 하나로 전달한다. 이를 위해, 패드부(270)는 다수의 패드들을 구비한다.
- <63> 제1 회로부(280)는 검사용 회로로, 모기관(200) 상에서 적어도 하나의 유기전계발광 표시장치(210)에 대한 검사를 수행할 때, 유기전계발광 표시장치(210)로 공급되는 소정의 신호들을 독립적으로 제어하는 기능을 한다. 특히, 제1 회로부(280)는 주사 구동부(230)로 공급되는 주사제어신호 중 적어도 하나의 신호를 독립적으로 제어한다.
- <64> 예를 들어, 제1 회로부(280)는 모기관(200) 상에 위치한 적어도 하나의 유기전계발광 표시장치(210)들을 검사하는 과정에서 일부 유기전계발광 표시장치(210)가 신호지연 등으로 인하여 오작동하는 경우, 오작동하는 유기전계발광 표시장치(210)를 독립적으로 오프시키는 기능을 할 수 있다.
- <65> 이를 위해, 제1 회로부(280)는 제1 또는 제2 배선그룹(500, 600)에 속하는 소정의 배선과 주사 구동부(230) 사이에 접속된다. 예를 들어, 제1 회로부(280)는 제1 배선그룹(500)의 제2 배선(520), 제3 배선(530) 및 제4 배선(540), 제2 배선그룹(600)의 제11 배선(610)과 주사 구동부(230) 사이에 접속될 수 있다.
- <66> 이와 같은 제1 회로부(280)는 제2 배선(520), 제3 배선(530), 제4 배선(540) 및 제11 배선(610)으로부터 공급되는 전원들 및 신호들에 대응하여 소정의 제어신호를 생성하고, 이를 주사 구동부(230)로 출력함으로써 주사 구동부(230)를 제어한다. 이를 위해, 제1 회로부(280)는 제어신호를 생성하기 위한 적어도 하나의 논리 게이트를 포함한다. 제1 회로부(280)에 포함된 논리 게이트의 구체적인 예들은 후술하기로 한다.
- <67> 한편, 제1 회로부(280)는 모기관(200) 상에서 수행되는 적어도 하나의 유기전계발광 표시장치(210)에 대한 검사가 완료되고 개개의 유기전계발광 표시장치(210)들이 스크라이빙 된 이후에는 유기전계발광 표시장치(210)의 동작에 영향을 미치지 않도록 해야한다.
- <68> 이를 위해, 제1 회로부(280)는 스크라이빙 라인(제1 라인, 310)과 그라인딩 라인(제2 라인, 320) 사이에 위치되고, 제1 회로부(280)와 제1 및 제2 배선그룹(500, 600)의 전기적 접속점은 스크라이빙 라인(310)의 외부에 위치된다. 여기서, 스크라이빙 라인(310)은 모기관(200) 상에서 각각의 유기전계발광 표시장치(210)들을 분리하기 위한 라인을 지칭한다. 그리고, 그라인딩 라인(320)은 스크라이빙 이후, 유기전계발광 표시장치(210)의 모델에 따라 추가적으로 분쇄가 수행되는 라인을 지칭하는데, 일반적으로 그라인딩 라인(320)의 위치는 패드부(270)의 하단으로 설정된다. 이후, 스크라이빙 라인(310)과 그라인딩 라인(320) 사이의 영역을 면취영역이라 하기로 한다. 다시 말하면, 제1 회로부(280)는 면취영역, 즉, 패드부(270)와 스크라이빙 라인(310) 사이에 위치된다.
- <69> 이와 같은 면취영역의 너비(W)는 유기전계발광 표시장치(210)의 모델에 따라 달라질 수 있지만, 일반적으로 면취영역은 스크라이빙 라인(310)을 기준으로  $\pm 300\mu\text{m}$  사이에 위치된다. 즉, 제1 회로부(280)는 스크라이빙 라인(310)으로부터  $300\mu\text{m}$  이내의 영역에 위치될 수 있다.
- <70> 제2 회로부(290)는 측정용 회로로, 모기관(200) 상에서 적어도 하나의 유기전계발광 표시장치(210)에 대한 검사를 수행할 때, 각각의 유기전계발광 표시장치(210)의 주사 구동부(230)에서 생성되어 화소부(220)로 공급되는 주사신호를 공급받아 이를 측정하기 위한 회로이다.
- <71> 이를 위해, 제2 회로부(290)는 다수의 주사선 중 어느 하나와 제1 또는 제2 배선그룹(500, 600)에 포함된 소정의 배선 사이에 접속되며, 적어도 하나의 논리 게이트를 포함한다. 예를 들어, 제2 회로부(290)는 제n 주사선(Sn)과, 제1 배선그룹(500)의 제3 배선(530) 및 제4 배선(540)과 제2 배선그룹(600)의 제12 배선(620) 사이에 접속될 수 있다. 또한, 제1 회로부(280)에서 쉬프트 제어신호가 생성되는 경우, 제2 회로부(290)는 제1 회로부(280)와 접속되어 제1 회로부(280)로부터 쉬프트 제어신호를 공급받는다.

- <72> 이와 같은 제2 회로부(290)는 제n 주사선(Sn)으로 출력되는 주사신호와, 제3 배선(530) 및 제4 배선(540)으로부터 공급되는 제3 및 제4 전원(VDD, VSS)과, 제1 회로부(280)로부터 공급되는 쉬프트 제어신호에 대응하는 주사 측정신호를 제12 배선(620)으로 출력한다. 그러면, 모기관(200) 상에서 검사가 수행될 때, 제12 배선(620)으로부터 출력되는 신호를 측정하여 주사신호가 정상적으로 발생하는지 등을 검사할 수 있다.
- <73> 여기서, 제2 회로부(290)도 제1 회로부(280)와 마찬가지로 스크라이빙 이후 유기전계발광 표시장치(210)의 동작에 영향을 미치지 않도록 하기 위하여, 스크라이빙 라인(310)과 그라인딩 라인(320) 사이에 위치되고 제2 회로부(290)와 제1 및 제2 배선그룹(500, 600)의 전기적 접속점은 스크라이빙 라인(310)의 외부에 위치되도록 형성되는 것이 바람직하다. 즉, 제2 회로부(290)도 스크라이빙 라인(310)으로부터 300 $\mu$ m 이내의 영역에 위치된다.
- <74> 한편, 제2 회로부(290)는 각각의 유기전계발광 표시장치(210)의 주사 구동부(230)에서 생성되어 화소부(220)로 공급되는 발광 제어신호를 공급받아 이를 측정하는 기능을 할 수도 있다. 이 경우, 제2 회로부(290)는 다수의 발광 제어선(E) 중 어느 하나와 제1 또는 제2 배선그룹(500, 600)에 포함된 소정의 배선 사이에 접속될 수도 있다. 또한, 주사신호 및 발광 제어신호를 모두 측정하기 위하여, 두 개의 제2 회로부(290)들이 구비될 수도 있다.
- <75> 제1 배선그룹(500)은 유기전계발광 표시장치(210)들의 외곽영역에 제1 방향으로 형성된다. 보다 구체적으로, 제1 배선그룹(500)은 모기관(200) 상의 동일한 열에 위치한 유기전계발광 표시장치(210)들에 공통으로 접속되도록 형성된다.
- <76> 이와 같은 제1 배선그룹(500)은 제1 전원(ELVDD)을 공급받는 제1 배선(510), 수직 제어신호(VC)를 공급받는 제2 배선(520), 제3 전원(VDD)을 공급받는 제3 배선(530), 제4 전원(VSS)을 공급받는 제4 배선(540) 및 주사 제어신호를 공급받는 제5 배선들(550)을 포함한다.
- <77> 제1 배선(510)은 모기관(200) 상에 형성된 적어도 하나의 유기전계발광 표시장치(210)에 대한 검사를 수행할 때 공급되는 제1 전원(ELVDD)을 자신과 접속된 유기전계발광 표시장치(210)들의 화소부(220)로 공급한다.
- <78> 제2 배선(520)은 모기관(200) 상에 형성된 적어도 하나의 유기전계발광 표시장치(210)에 대한 검사를 수행할 때 공급되는 수직 제어신호(VC)를 자신과 접속된 제1 회로부(280)로 공급한다.
- <79> 제3 배선(530)은 모기관(200) 상에 형성된 적어도 하나의 유기전계발광 표시장치(210)에 대한 검사를 수행할 때 공급되는 제3 전원(VDD)을 자신과 접속된 유기전계발광 표시장치(210)들의 주사 구동부(230), 제1 회로부(280) 및 제2 회로부(290)로 공급한다.
- <80> 제4 배선(540)은 모기관(200) 상에 형성된 적어도 하나의 유기전계발광 표시장치(210)에 대한 검사를 수행할 때 공급되는 제4 전원(VSS)을 자신과 접속된 유기전계발광 표시장치(210)들의 주사 구동부(230), 제1 회로부(280) 및 제2 회로부(290)로 공급한다.
- <81> 제5 배선들(550)은 모기관(200) 상에 형성된 적어도 하나의 유기전계발광 표시장치(210)에 대한 검사를 수행할 때 공급되는 주사제어신호(SCS)들을 자신과 접속된 유기전계발광 표시장치(210)들의 주사 구동부(230)로 공급한다. 주사제어신호에는 주사 구동부(230)의 클럭신호, 출력 인에이블 신호 및 스타트 펄스 등이 포함될 수 있다. 실제로, 주사 구동부(230)로 공급되는 주사제어신호의 수는 주사 구동부(230)의 회로구성에 의하여 다양하게 설정된다. 이에 따라, 제5 배선들(550)에 포함되는 배선의 수는 다양하게 설정될 수 있으며, 편의상 본 실시예에서는 3개의 배선으로 도시하기로 한다.
- <82> 한편, 도시되지는 않았지만 제5 배선들(550) 중 적어도 어느 하나는 제1 회로부(280)로 클럭신호 등을 더 공급할 수도 있다.
- <83> 제2 배선그룹(600)은 유기전계발광 표시장치(210)들의 외곽영역에 제2 방향으로 형성된다. 보다 구체적으로, 제2 배선그룹(600)은 모기관(200) 상의 동일한 행에 위치한 유기전계발광 표시장치(210)들에 공통으로 접속되도록 형성된다.
- <84> 이와 같은 제2 배선그룹(600)은 수평 제어신호(HC)를 공급받는 제11 배선(610), 주사 측정신호를 출력하는 제12 배선(620), 바이어스 전압(Vbias)을 공급받는 제13 배선(630), 제2 전원(ELVSS)을 공급받는 제14 배선(640), 검사 제어신호를 공급받는 제15 배선(650), 청색 검사신호를 공급받는 제16 배선(660) 및 녹색 검사신호를 공급받는 제17 배선(670), 적색 검사신호를 공급받는 제18 배선(680)을 포함한다.
- <85> 제11 배선(610)은 모기관(200) 상에 형성된 적어도 하나의 유기전계발광 표시장치(210)에 대한 검사를 수행할

때 공급되는 수평 제어신호(HC)를 자신과 접속된 유기전계발광 표시장치(210)들의 제1 회로부(280)로 공급한다.

- <86> 제12 배선(620)은 모기관(200) 상에 형성된 적어도 하나의 유기전계발광 표시장치(210)에 대한 검사를 수행할 때 제2 회로부(290)로부터 공급되는 주사 측정신호를 출력한다.
- <87> 제13 배선(630)은 모기관(200) 상에 형성된 적어도 하나의 유기전계발광 표시장치(210)에 대한 검사를 수행할 때 공급되는 바이어스 전압(Vbias)을 자신과 접속된 유기전계발광 표시장치(210)들의 데이터 분배부(250)로 공급한다.
- <88> 제14 배선(640)은 모기관(200) 상에 형성된 적어도 하나의 유기전계발광 표시장치(210)에 대한 검사를 수행할 때 공급되는 제2 전원(ELVSS)을 자신과 접속된 유기전계발광 표시장치(210)들의 화소부(220)로 공급한다.
- <89> 제15 배선(650)은 모기관(200) 상에 형성된 적어도 하나의 유기전계발광 표시장치(210)에 대한 검사를 수행할 때 공급되는 검사 제어신호를 자신과 접속된 유기전계발광 표시장치(210)들의 트랜지스터 그룹(260)으로 공급한다.
- <90> 제16 배선(660)은 모기관(200) 상에 형성된 적어도 하나의 유기전계발광 표시장치(210)에 대한 검사를 수행할 때 공급되는 청색 검사신호를 자신과 접속된 유기전계발광 표시장치(210)들의 트랜지스터 그룹(260)으로 공급한다.
- <91> 제17 배선(670)은 모기관(200) 상에 형성된 적어도 하나의 유기전계발광 표시장치(210)에 대한 검사를 수행할 때 공급되는 녹색 검사신호를 자신과 접속된 유기전계발광 표시장치(210)들의 트랜지스터 그룹(260)으로 공급한다.
- <92> 제18 배선(680)은 모기관(200) 상에 형성된 적어도 하나의 유기전계발광 표시장치(210)에 대한 검사를 수행할 때 공급되는 적색 검사신호를 자신과 접속된 유기전계발광 표시장치(210)들의 트랜지스터 그룹(260)으로 공급한다.
- <93> 이와 같은 모기관(200) 상에 형성된 각각의 유기전계발광 표시장치(210)들은 원장단위의 검사가 완료되면, 개개의 유기전계발광 표시장치(210)들로 스크라이빙 된다. 여기서, 스크라이빙 라인(310)은 제1 배선그룹(500) 및 제2 배선그룹(600)과 화소부(220), 주사 구동부(230), 데이터 구동부(240), 데이터 분배부(250) 및 트랜지스터 그룹(260)이 스크라이빙 이후 전기적으로 격리되도록 위치된다. 즉, 제1 배선그룹(500) 및 제2 배선그룹(600)과 화소부(220), 주사 구동부(230), 데이터 구동부(240), 데이터 분배부(250) 및 트랜지스터 그룹(260)의 전기적 접속점은 유기전계발광 표시장치(210)의 스크라이빙 라인 외곽에 위치된다. 이로 인하여, 외부로부터 제1 배선 그룹(500) 및 제2 배선그룹(600)으로 유입되는 정전기와 같은 노이즈는 화소부(220), 주사 구동부(230), 데이터 구동부(240), 데이터 분배부(250) 및 트랜지스터 그룹(260)으로 공급되지 않는다.
- <94> 한편, 전술한 모기관(200) 상에 형성된 유기전계발광 표시장치(210)들은 지지기판(410)과 지지기판(410)의 적어도 일영역과 중첩되도록 위치된 밀봉용 기판(420) 사이에 형성된 밀봉재(430)에 의하여 산소 및 수분 등으로부터 보호되며, 이에 대한 상세한 설명은 후술하기로 한다.
- <95> 전술한 유기전계발광 표시장치(210)의 모기관(200)에 따르면, 제1 및 제2 배선그룹(500, 600)을 구비함으로써 모기관(200) 상에 형성된 다수의 유기전계발광 표시장치(210)들을 스크라이빙 하지 않은 상태로 적어도 하나의 유기전계발광 표시장치(210)에 대한 검사를 수행할 수 있다.
- <96> 또한, 모기관(200) 상에서 검사를 수행할 때, 제1 및 제2 전원(ELVDD, ELVSS)을 공급하는 배선들을 서로 다른 방향으로 형성하여 특정 유기전계발광 표시장치(210)에 대한 검사만을 수행할 수 있다.
- <97> 또한, 제1 및 제2 회로부(280, 290)를 구비함으로써, 특정 유기전계발광 표시장치로 공급되는 소정의 신호를 독립적으로 제어할 수 있다. 이에 의하여, 다수의 유기전계발광 표시장치(210)들에 대한 검사를 수행할 때, 특정 유기전계발광 표시장치를 오프시키는 등 각각의 유기전계발광 표시장치(210)들을 독립적으로 제어하는 것이 가능해진다.
- <98> 또한, 제1 및 제2 회로부(280, 290)를 스크라이빙 라인(310)과 그라인딩 라인(320) 사이에 위치시키고 제1 및 제2 회로부(280, 290)와 제1 및 제2 배선그룹(500, 600)의 전기적 접속점을 스크라이빙 라인(310)의 외부에 위치시킴으로써, 스크라이빙 이후 개개의 유기전계발광 표시장치(210)들이 완전히 독립적으로 구동할 수 있게 하는 것은 물론, 배선 간섭에 의한 오작동도 방지할 수 있다.
- <99> 도 3은 도 2에 도시된 유기전계발광 표시장치를 나타내는 도면이다.

- <100> 도 3을 참조하면, 각각의 유기전계발광 표시장치(210)는 스크라이빙 이후, 제1 및 제2 배선그룹(500, 600)과 전기적으로 단선됨으로써 제1 및 제2 배선그룹(500, 600)의 배선 간섭 등으로 인한 오작동의 문제없이 완전히 독립적으로 구동할 수 있게 된다. 즉, 제1 및 제2 배선그룹(500, 600)의 단부는 전기적으로 단선되고, 유기전계발광 표시장치(210)를 구동하기 위한 전원들 및 신호들은 패드부(270)와 접속된 인쇄회로기판 등의 외부회로(미도시)로부터 공급된다.
- <101> 또한, 제1 회로부(280) 및 제2 회로부(290)는 패드부(270)와 유기전계발광 표시장치(210)의 일측단 사이, 즉, 유기전계발광 표시장치(210)의 최하단에 위치된다. 예를 들어, 패드부(270)와 유기전계발광 표시장치(210)의 일측 가장자리 사이의 영역 폭이 300 $\mu$ m로 설정되는 경우, 제1 및 제2 회로부(280, 290)는 유기전계발광 표시장치(210)의 일측단으로부터 300 $\mu$ m 이내의 영역에 위치된다. 여기서, 제1 회로부(280)의 일측단은 주사 구동부(230)와 전기적으로 연결되지만, 타측단은 전기적으로 단선된다. 그리고, 제2 회로부(290)의 일측단은 다수의 주사선(S) 중 어느 하나, 예를 들어, 제n 주사선(S<sub>n</sub>)에 전기적으로 연결되고, 타측단은 전기적으로 단선된다.
- <102> 한편, 도 3에서는 스크라이빙 이후 분쇄 공정이 수행되지 않은 유기전계발광 표시장치(210)를 도시하였지만, 본 발명이 이에 한정되는 것은 아니다. 예를 들어, 그라인딩 라인(320)을 따라 분쇄공정이 추가로 수행되는 경우, 그라인딩 라인(320)의 외부에 위치된 제1 및 제2 회로부(280, 290)는 유기전계발광 표시장치(210)로부터 분리될 수 있다.
- <103> 또한, 본 실시예에서는 특정 유기전계발광 표시장치로 공급되는 소정의 신호들을 독립적으로 제어하고 측정하기 위한 제1 및 제2 회로부(280, 290)를 스크라이빙 라인(310)과 그라인딩 라인(320) 사이에만 위치시켰지만, 본 발명이 이에 한정되는 것은 아니다. 예를 들어, 제1 및 제2 회로부(280, 290)의 일부는 스크라이빙 라인(310)의 외부에 위치될 수도 있다. 즉, 본 발명에서는 제1 및 제2 회로부(280, 290)의 적어도 일부가 스크라이빙 라인(310)과 그라인딩 라인(320) 사이에 위치되는 것을 특징으로 한다.
- <104> 도 4는 도 2에 도시된 모기판의 A-A' 선에 따른 단면도이다.
- <105> 도 4를 도 2와 결부하여 설명하면, 모기판(200)에 형성된 유기전계발광 표시장치들(210) 각각은, 유기전계발광 소자를 포함하는 화소부(220) 및 주사 구동부(230) 등의 하부에 위치된 지지기판(410)과, 지지기판(410)의 상부에 위치된 밀봉용 기판(420)과, 지지기판(410)과 밀봉용 기판(420) 사이에 형성된 밀봉재(430)를 포함한다.
- <106> 보다 구체적으로, 밀봉용 기판(420)은 산소 및 수분 등의 침투로부터 유기전계발광소자를 보호하기 위하여 화소부(220)의 상부에 위치되어 밀봉재(430)에 의해 지지기판(410)에 접촉된다. 즉, 밀봉용 기판(420) 및 밀봉재(430)에 의해 밀봉되는 영역은 적어도 화소부(220)를 포함한다. 예를 들어, 밀봉용 기판(420)은 화소부(220)와 주사 구동부(230)의 상부에 위치되고, 밀봉재(430)는 밀봉용 기판(420)의 가장자리를 따라 도포되어 지지기판(410)과 밀봉용 기판(420)을 접촉시킨다. 즉, 밀봉재(430)는 유기전계발광소자를 포함한 화소부(220)의 외측에 형성된다.
- <107> 한편, 데이터 구동부(240) 등은 밀봉 이후에 칩 등의 형태로 실장될 수도 있기 때문에, 밀봉용 기판(420)은 데이터 구동부(240) 및 데이터 분배부(250)와는 중첩되지 않도록 형성될 수 있다.
- <108> 또한, 그라인딩 라인(320)을 따라 추가적인 분쇄공정이 수행될 수도 있고, 밀봉공정 중에 조사되는 레이저 등으로부터 제1 및 제2 회로부(280, 290)를 보호하도록 하기 위하여, 밀봉용 기판(420)은 제1 및 제2 회로부(280, 290)와 중첩되지 않도록 위치되고, 밀봉재(430)는 제1 및 제2 회로부(280, 290)로부터 소정의 거리만큼 이격되어 형성되는 것이 바람직하다.
- <109> 여기서, 밀봉재(430)로 프릿(frit)을 이용하면, 지지기판(410)과 밀봉용 기판(420) 사이를 완전히 밀봉하여 흡습제 등을 구비하지 않고도 밀봉영역 내부(특히, 화소부(220))로 산소 및 수분 등이 침투하는 것을 효과적으로 차단할 수 있다. 보다 구체적으로, 용융된 프릿을 경화시켜 밀봉함으로써 두 기판 사이를 완전히 밀봉시킬 수 있다.
- <110> 프릿은 본래적으로 첨가제가 포함된 과우더형태의 유리원료를 의미하나, 유리 기술분야에서는 통상적으로 프릿이 용융되어 형성된 유리를 동시에 의미하기도 하므로 본 명세서에서는 양자를 모두 의미하는 것으로 사용하기로 한다. 이와 같은 프릿은 전이금속을 포함하며, 레이저 또는 적외선에 의하여 용융되었다가 경화되면서 지지기판(410) 및 밀봉용 기판(420)에 접촉되어 이들 기판 사이를 완전히 밀봉함으로써, 두 기판 사이로 산소 및 수분이 유입되는 것을 차단한다.
- <111> 보다 구체적으로, 프릿은 레이저 또는 적외선을 흡수하는 흡수제와, 열팽창계수를 감소시키기 위한 필러

(filler)를 포함한 프릿 페이스트 상태로 밀봉용 기관(420)에 도포된 후 소성되어 페이스트에 포함된 수분이나 유기바인더가 제거된 후 경화된다. 여기서, 프릿 페이스트는 유리 분말에 산화물 분말 및 유기물을 첨가하여 젤 상태로 만든 것이다.

- <112> 단, 프릿을 이용하여 밀봉을 수행하는 경우, 지지기관(410)과 밀봉용 기관(420) 사이에 위치한 프릿에 레이저 등을 조사해야 하기 때문에, 프릿(430) 하부에 회로소자가 위치되는 경우, 열로 인하여 이 회로소자에 손상이 발생할 수 있다.
- <113> 따라서, 본 발명에서는 제1 및 제2 회로부(280, 290)를 프릿이 형성되지 않는 면취영역에 위치시키고 제1 및 제2 회로부(280, 290)가 프릿으로부터 소정의 거리만큼 이격되도록 형성함으로써, 제1 및 제2 회로부(280, 290)의 손상을 방지한다. 이때, 모기관(200) 상의 n+1(n은 자연수)번째 행에 위치한 유기전계발광 표시장치(210)의 밀봉용 기관(420)은 n번째 행에 위치한 유기전계발광 표시장치(210)와의 스크라이빙 라인(310)으로부터도 소정 거리만큼 이격되도록 형성될 수 있다.
- <114> 즉, 제1 및 제2 회로부(280, 290)는 프릿으로부터 소정의 거리만큼 이격되도록 형성되기 때문에, 밀봉영역 내의 스페이서 등에 의한 쇼트 결함이나 레이저에 의한 열손상이 방지된다. 이에 의하여, 모기관(200) 상에서 검사를 수행할 때, 특정 유기전계발광 표시장치(210)로 공급되는 소정의 신호들을 독립적으로 제어하고 측정하기 위한 제1 및 제2 회로부(280, 290)는 회로의 변형이나 손상없이 본래의 기능을 효과적으로 수행할 수 있게 된다.
- <115> 도 5는 도 2 및 도 3에 도시된 제1 회로부에 포함된 논리 게이트의 일례를 나타내는 도면이다. 그리고, 도 6은 도 2 및 도 3에 도시된 제1 회로부에 포함된 논리 게이트의 다른 예를 나타내는 도면으로, 도 5에 도시된 논리 게이트를 포함한다.
- <116> 도 5 및 도 6을 참조하면, 제1 회로부(280)는 도 5에 도시된 바와 같은 노어(NOR) 게이트를 포함할 수 있다.
- <117> 노어 게이트는 제3 전원(VDD)과, 제3 전원(VDD)보다 낮은 전압값을 가지는 제4 전원(VSS) 사이에 접속된 제1 내지 제4 트랜지스터(T1 내지 T4)를 구비한다.
- <118> 보다 구체적으로, 제1 및 제2 트랜지스터(T1, T2)는 제3 전원(VDD)과 제4 전원(VSS) 사이에 직렬로 접속되며 P 타입 트랜지스터로 설정되고, 제3 및 제4 트랜지스터(T3, T4)는 제2 트랜지스터(T2)와 제4 전원(VSS) 사이에 병렬로 접속되며, N 타입 트랜지스터로 설정된다. 여기서, 제1 및 제4 트랜지스터(T1, T4)의 게이트 전극은 제11 배선(610)과 접속되어 수평 제어신호(HC)를 공급받고, 제2 및 제3 트랜지스터(T2, T3)의 게이트 전극은 제2 배선(520)과 접속되어 수직 제어신호(VC)를 공급받는다.
- <119> 이와 같은 노어 게이트는 자신에게 공급되는 수평 제어신호(HC) 및 수직 제어신호(VC)가 모두 로우레벨인 경우에만, 제3 전원(VDD)에 상응하는 하이레벨의 전압값을 가지는 신호를 출력한다.
- <120> 전술한 노어 게이트는 소정의 수평 제어신호(HC) 및 수직 제어신호(VC)에 대응하여 소정 레벨을 갖는 신호를 출력함으로써, 쉬프트 제어신호를 생성하는 데 이용될 수 있다.
- <121> 예를 들어, 도 6에 도시된 바와 같이 노어 게이트의 출력신호를 제1 쉬프트 제어신호(SCTL)로 이용할 수 있다. 그리고, 노어 게이트의 출력단에 인버터(IN)를 접속시켜 제1 쉬프트 제어신호(SCTL)를 반전시킴으로써, 제2 쉬프트 제어신호(SCTLB)를 생성할 수 있다. 여기서, 인버터(IN)는 제3 전원(VDD)과 제4 전원(VSS) 사이에 직렬로 접속되며, 게이트 전극이 노어 게이트의 출력단에 접속된 서로 다른 타입의 제5 및 제6 트랜지스터(T5, T6)로 형성될 수 있다.
- <122> 이와 같은 도 5 및 도 6에 도시된 논리 회로들에서 출력된 제1 쉬프트 제어신호(SCTL) 및 제2 쉬프트 제어신호(SCTLB)는 주사 구동부(230)를 제어하는 쉬프트 클럭신호를 생성하는 데 이용될 수 있다. 이에 대한 상세한 설명은 후술하기로 한다.
- <123> 도 7 및 도 8은 도 2 및 도 3에 도시된 제1 회로부에 포함된 논리 게이트의 다른 예를 나타내는 도면이다. 여기서, 도 8은 도 7에 도시된 논리 게이트를 포함한다.
- <124> 도 7 및 도 8을 참조하면, 제1 회로부(280)는 삼상 인버터(Tristate inverter, T\_IN)와, 제어 트랜지스터(Tc)와, 인버터(IN1)를 구비한 제1 쉬프트 클럭신호(SFTCLK) 생성회로를 포함한다.
- <125> 삼상 인버터(T\_IN)는 제3 전원(VDD)과 제4 전원(VSS) 사이에 직렬접속된 제11 내지 제14 트랜지스터(T11 내지 T14)를 포함한다. 여기서, 제11 및 제12 트랜지스터(T11, T12)는 P 타입 트랜지스터로 설정되고, 제13 및 제14 트랜지스터(T13, T14)는 N 타입 트랜지스터로 설정된다. 그리고, 제11 트랜지스터(T11)의 게이트 전극은 도 5

및 도 6에 도시된 노어 게이트의 출력단에 접속되어 제1 쉬프트 제어신호(SCTL)를 공급받는다. 제12 및 제13 트랜지스터(T12, T13)의 게이트 전극은 주사 제어신호를 공급받는 제5 배선들(550) 중 어느 하나에 접속되어 제1 클럭신호(CLK1)를 공급받는다. 제14 트랜지스터(T14)의 게이트 전극은 도 6에 도시된 노어 게이트와 인버터의 조합 논리 게이트의 출력단에 접속되어 제2 쉬프트 제어신호(SCTLB)를 공급받는다.

- <126> 제어 트랜지스터(Tc)는 삼상 인버터(T\_IN)의 출력단인 제1 노드(N1)와 제4 전원(VSS) 사이에 접속되며, N 타입 트랜지스터로 설정된다. 그리고, 제어 트랜지스터(Tc)의 게이트 전극은 도 5 및 도 6에 도시된 노어 게이트의 출력단에 접속되어 제1 쉬프트 제어신호(SCTL)를 공급받는다.
- <127> 인버터(IN1)는 제3 전원(VDD)과 제4 전원(VSS) 사이에 직렬로 접속된 제15 및 제16 트랜지스터(T15, T16)를 구비한다. 여기서, 제15 및 제16 트랜지스터(T15, T16)의 게이트 전극은 제1 노드(N1)에 공통으로 접속된다.
- <128> 이와 같은 제1 쉬프트 클럭신호(SFTCLK) 생성회로는 하이레벨의 제1 쉬프트 제어신호(SCTL)와 로우레벨의 제2 쉬프트 제어신호(SCTLB)가 공급되는 경우, 제1 클럭신호(CLK1)와 관계없이 하이레벨의 제1 쉬프트 클럭신호(SFTCLK)를 생성한다. 그리고, 이외의 경우, 예를 들어 로우레벨의 제1 쉬프트 제어신호(SCTL)와 하이레벨의 제2 쉬프트 제어신호(SCTLB)를 공급받는 경우, 제1 클럭신호(CLK1)와 동일한 파형의 제1 쉬프트 클럭신호(SFTCLK)를 생성한다.
- <129> 한편, 제1 회로부(280)는 도 8에 도시된 바와 같이 제2 쉬프트 클럭신호(SFTCLKB) 생성부를 더 포함한 논리 게이트들로 구성될 수 있다.
- <130> 여기서, 도 8에 도시된 논리 게이트들은 도 7에 도시된 제1 쉬프트 클럭신호(SFTCLK) 생성회로의 제1 클럭신호(CLK1) 입력단에 두 개의 인버터(IN2, IN3) 즉, 버퍼(BU)가 더 구비되고, 제2 쉬프트 클럭신호(SFTCLKB)의 제1 및 제2 쉬프트 제어신호(SCTL, SCTLB) 입력단이 뒤바뀐 것을 제외하고는 도 7에 도시된 논리 게이트들과 동일하므로 이에 대한 구체적인 설명은 생략하기로 한다.
- <131> 이와 같은 제1 및 제2 쉬프트 클럭신호(SFTCLK, SFTCLKB) 생성회로는 하이레벨의 제1 쉬프트 제어신호(SCTL)와 로우레벨의 제2 쉬프트 제어신호(SCTLB)가 공급되는 경우, 제1 클럭신호(CLK1)와 관계없이 하이레벨의 제1 및 제2 쉬프트 클럭신호(SFTCLK, SFTCLKB)를 생성한다. 그리고, 이외의 경우, 예를 들어 로우레벨의 제1 쉬프트 제어신호(SCTL)와 하이레벨의 제2 쉬프트 제어신호(SCTLB)를 공급받는 경우, 제1 클럭신호(CLK1)와 동일한 파형의 제1 쉬프트 클럭신호(SFTCLK) 및 이와 상반된 파형의 제2 쉬프트 클럭신호(SFTCLKB)를 생성한다.
- <132> 앞서 상술한 도 5 내지 도 8에 도시된 논리 게이트들이 제1 회로부(280)에 포함되는 경우, 소정의 수평 제어신호(HC) 및 수직 제어신호(VC)에 대응하여 제1 및 제2 쉬프트 클럭신호(SFTCLK, SFTCLKB)를 생성하고, 이를 주사 구동부(230)로 출력하여 주사 구동부(230)를 독립적으로 제어할 수 있다.
- <133> 예를 들어, 모기관(200) 상에서 다수의 유기전계발광 표시장치(210)들에 대한 검사를 수행하는 동안 특정 유기전계발광 표시장치(210)만을 오프시키고자 하는 경우, 특정 유기전계발광 표시장치(210)와 접속된 제2 배선(520) 및 제11 배선(610)으로 로우레벨의 수직 제어신호(VC) 및 로우레벨의 수평 제어신호(HC)를 공급할 수 있다. 그러면, 로우레벨의 수직 제어신호(VC) 및 수평 제어신호(HC)를 공급받은 제1 회로부(280)는 제1 클럭신호(CLK1)와 관계없이 하이레벨의 제1 및 제2 쉬프트 클럭신호(SFTCLK, SFTCLKB)를 생성한다. 제1 회로부(280)에서 생성된 하이레벨의 제1 및 제2 쉬프트 클럭신호(SFTCLK, SFTCLKB)는 주사 구동부(230)로 입력되어 화소부(220)가 턴-오프되도록 제어하는 주사신호 및/또는 발광 제어신호를 생성하도록 한다. 단, 이는 단지 본 발명의 구체적인 실시예를 설명하기 위하여 제시한 일례이며, 실제로는 주사 구동부(230)의 회로 구성에 따라 입력되는 신호 및 그 전압레벨은 다양하게 설정될 수 있다.
- <134> 한편, 제1 회로부(280)의 적어도 일부는 스크라이빙 라인(310)과 그라인딩 라인(320) 사이의 면취영역에 위치되므로, 앞서 상술한 논리 게이트들은 면취영역에 위치되는 것이 바람직하다.
- <135> 예를 들어, 도 9에 도시된 바와 같이 삼상 인버터(T\_IN), 버퍼(BU) 및 인버터(IN) 등의 논리 게이트들은 제2 배선그룹(600) 상단의 스크라이빙 라인(310)과 패드부(270) 하단의 그라인딩 라인(320) 사이에 위치되며 그 폭(W)이 대략 200 $\mu$ m 내지 300 $\mu$ m로 설정된 면취영역에 레이아웃된다.
- <136> 한편, 도 7에서 제어 트랜지스터(Tc)는 N 타입 트랜지스터로 설정되었지만, 도 10에 도시된 바와 같이 제어 트랜지스터(Tc')는 P 타입 트랜지스터로 설정될 수도 있다. 이 경우, 제어 트랜지스터(Tc')가 제2 쉬프트 제어신호(SCTLB)를 입력받는 것을 제외하고는 도 7의 논리 게이트들과 그 구성 및 동작이 동일하므로, 나머지 부분은 동일 부호를 할당하고 이에 대한 상세한 설명은 생략하기로 한다.

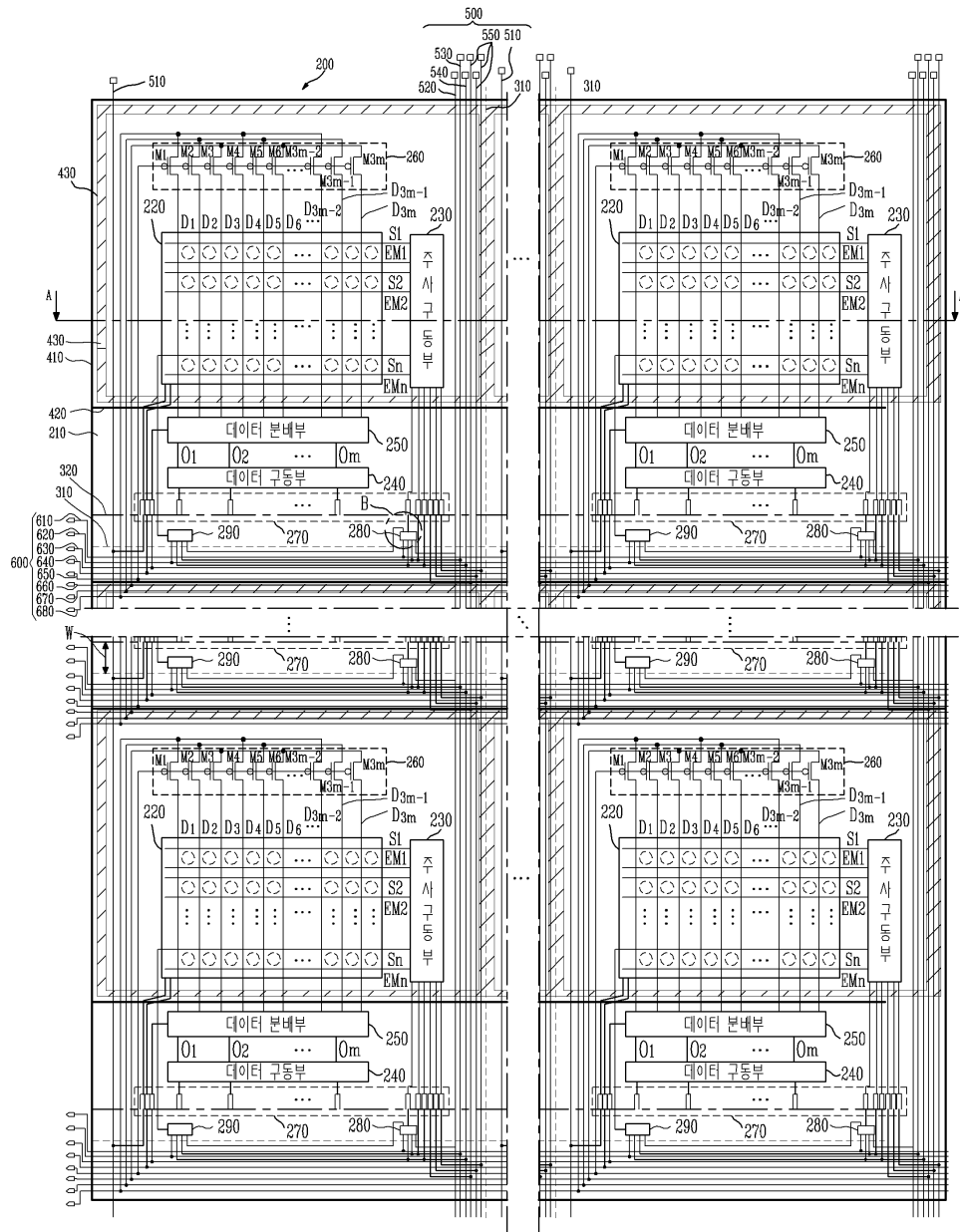
- <137> 도 11은 도 2 및 도 3에 도시된 제1 회로부에 포함된 논리 게이트의 또 다른 예를 나타내는 도면이다.
- <138> 도 11을 참조하면, 제1 회로부(280)는 다수의 인버터(IN)를 포함한다.
- <139> 각각의 인버터(IN)들은 제3 전원(VDD) 및 제4 전원(VSS) 사이에 직렬접속된 서로 다른 타입의 트랜지스터들을 구비한다. 이때, 제1 회로부(280)는 제1 배선그룹(500)의 제5 배선들(550) 중 어느 하나로부터 주사 제어신호(SCS)를 입력받아 각각의 인버터(IN)를 통해 주사 제어신호(SCS)를 반복적으로(도 11에서는 세 번) 인버팅하여 출력한다.
- <140> 이와 같은 제1 회로부(280)는 입력되는 신호에 지연이 발생하는 경우, 지연을 보상해주는 기능을 하기 때문에 모기관(200) 상에서 검사를 수행할 때, 제1 또는 제2 배선그룹(500, 600)으로부터 공급되는 주사 제어신호(SCS) 등의 지연을 보상하여 유기전계발광 표시장치(210)(특히, 주사 구동부(230))가 오작동하는 것을 방지하는 데 유용하다.
- <141> 제1 회로부(280)가 입력신호의 지연을 보상하기 위하여 전술한 바와 같이 다수의 인버터(IN)들로 구성되는 경우, 제1 회로부(280)는 외부로부터 주사 제어신호(SCS)가 공급되는 제5 배선들(280)과 주사 구동부(230) 사이에 접속된다.
- <142> 한편, 제1 회로부(280)는 앞서 상술한 논리 게이트들 외에도, 전송 게이트(Transmission Gate), 낸드(NAND) 게이트 또는 엑스클루시브 오어(XOR) 게이트를 포함할 수도 있다. 여기서, 전송 게이트는 모기관(200) 상에서 특정 유기전계발광 표시장치(210)를 선택적으로 온 시키는 등의 목적으로 이용될 수 있고, 낸드(NAND) 게이트 또는 엑스클루시브 오어(XOR) 게이트 등은 쉬프트 제어신호(SCTL) 및/또는 쉬프트 클럭신호(SFTCLK) 등을 생성하는 데 이용될 수 있다.
- <143> 도 12는 도 2 및 도 3에 도시된 제2 회로부에 포함된 논리 게이트의 일례를 나타내는 도면이다.
- <144> 도 12를 참조하면, 제2 회로부(290)는 제3 전원(VDD)과 제4 전원(VSS) 사이에 접속된 삼상 인버터를 포함한다.
- <145> 삼상 인버터는 제3 전원(VDD)과 제4 전원(VSS) 사이에 직렬접속된 제21 내지 제24 트랜지스터(T21 내지 T24)를 구비한다. 여기서, 제21 및 제22 트랜지스터(T21, T22)는 P 타입 트랜지스터로 설정되고, 제23 및 제24 트랜지스터(T23, T24)는 N 타입 트랜지스터로 설정된다. 그리고, 제21 트랜지스터(T21)의 게이트 전극은 제1 회로부(280)와 접속되어 제1 쉬프트 제어신호(SCTL)를 공급받고, 제22 및 제23 트랜지스터(T22, T23)의 게이트 전극은 제n 주사선(Sn)과 접속되어 제n 주사신호(SSn)를 공급받으며, 제24 트랜지스터(T24)의 게이트 전극은 제1 회로부(280)와 접속되어 제2 쉬프트 제어신호(SCTLB)를 공급받는다.
- <146> 이와 같은 제2 회로부(290)는 모기관(200) 상에서 검사가 수행될 때, 자신과 접속된 유기전계발광 표시장치(210)가 정상적으로 동작하는 경우(즉, 제1 쉬프트 제어신호(SCTL)가 하이레벨이고, 제2 쉬프트 제어신호(SCTLB)가 로우레벨인 때를 제외한 경우) 제n 주사신호(SSn)에 대응하는 주사 측정신호를 제12 배선(620)으로 출력한다. 이에 의하여, 모기관(200) 상에서 검사가 수행될 때, 제12 배선(620)으로부터 출력되는 신호를 측정하여 주사신호가 정상적으로 발생하는지 여부를 검사할 수 있다.
- <147> 한편, 제2 회로부(290)는 제1 회로부(280)에 제1 및 제2 쉬프트 제어신호(SCTL, SCTLB) 생성회로가 포함되지 않는 경우, 제1 또는 제2 배선그룹(500, 600)으로부터 제1 및 제2 쉬프트 제어신호(SCTL, SCTLB)를 공급받을 수도 있다.
- <148> 도 13은 도 2 및 도 3에 도시된 화소의 일례를 나타내는 도면이다.
- <149> 도 13을 참조하면, 화소(225)는 유기전계발광소자(OLED)와, 제n 주사선(Sn), 제n 발광 제어선(EMn), 제m 데이터선(Dm), 제1 전원(ELVDD), 초기화 전원(Vinit) 및 유기전계발광소자(OLED)에 접속되어 유기전계발광소자(OLED)를 발광시키기 위한 화소회로(227)를 구비한다. 여기서, 모기관(200) 상에서 검사가 수행되는 경우, 초기화 전원(Vinit)은 제1 또는 제2 배선그룹(500, 600)에 속하는 소정의 배선(미도시)으로부터 각 화소(225)로 공급된다.
- <150> 유기전계발광소자(OLED)의 애노드 전극은 화소회로(227)에 접속되고, 캐소드 전극은 제2 전원(ELVSS)에 접속된다. 이와 같은 유기전계발광소자(OLED)는 자신에게 공급되는 전류에 대응하여 소정의 휘도로 발광한다.
- <151> 화소회로(227)는 제1 내지 제6 트랜지스터(M1 내지 M6)와 저장용 커패시터(Cst)를 구비한다. 도 13에서 제1 내지 제6 트랜지스터(M1 내지 M6)들이 P타입 트랜지스터로 도시되었지만, 본 발명이 이에 한정되는 것은 아니다.

- <152> 제1 트랜지스터(M1)의 제1 전극은 제2 노드(N2)에 접속되고, 제2 전극은 제3 노드(N3)에 접속된다. 그리고, 제1 트랜지스터(M1)의 게이트 전극은 제1 노드(N1)에 접속된다. 이와 같은 제1 트랜지스터(M1)는 저장용 커패시터(Cst)에 저장된 전압에 대응하는 전류를 제3 노드(N3)로 공급한다.
- <153> 제2 트랜지스터(M2)의 제1 전극은 제m 데이터선(Dm)에 접속되고, 제2 전극은 제3 노드(N3)에 접속된다. 그리고, 제2 트랜지스터(M2)의 게이트 전극은 제n 주사선(Sn)에 접속된다. 이와 같은 제2 트랜지스터(M2)는 제n 주사선(Sn)에 주사신호가 공급될 때 턴-온되어 제m 데이터선(Dm)으로 공급되는 데이터 신호를 제3 노드(N3)로 공급한다.
- <154> 제3 트랜지스터(M3)의 제1 전극은 제2 노드(N2)에 접속되고, 제2 전극은 제1 노드(N1)에 접속된다. 그리고, 제3 트랜지스터(M3)의 게이트 전극은 제n 주사선(Sn)에 접속된다. 이와 같은 제3 트랜지스터(M3)는 제n 주사선(Sn)에 주사신호가 공급될 때 턴-온되어 제1 트랜지스터(M1)를 다이오드 형태로 접속시킨다.
- <155> 제4 트랜지스터(M4)의 제1 전극은 초기화 전원(Vinit)에 접속되고, 제2 전극은 제1 노드(N1)에 접속된다. 그리고, 제4 트랜지스터(M4)의 게이트 전극은 제n-1 주사선(Sn-1)에 접속된다. 이와 같은 제4 트랜지스터(M4)는 제n-1 주사선(Sn-1)에 주사신호가 공급될 때 턴-온되어 저장용 커패시터(Cst) 및 제1 트랜지스터(M1)의 게이트 단자를 초기화한다. 이를 위해, 초기화전원(Vinit)의 전압값은 데이터신호의 전압값보다 낮게 설정된다.
- <156> 제5 트랜지스터(M5)의 제1 전극은 제1 전원(ELVDD)에 접속되고, 제2 전극은 제2 노드(N2)에 접속된다. 그리고 제5 트랜지스터(M5)의 게이트 전극은 제n 발광 제어선(EMn)에 접속된다. 이와 같은 제5 트랜지스터(M5)는 제n 발광 제어선(EMn)에 발광 제어신호가 공급되지 않을 때 턴-온되어 제1 전원(ELVDD)의 전압을 제2 노드(N2)로 전달한다.
- <157> 제6 트랜지스터(M6)의 제1 전극은 제3 노드(N3)에 접속되고, 제2 전극은 유기전계발광소자(OLED)의 애노드 전극에 접속된다. 그리고, 제6 트랜지스터(M6)의 게이트 전극은 제n 발광 제어선(EMn)에 접속된다. 이와 같은 제6 트랜지스터(M6)는 제n 발광 제어선(EMn)에 발광 제어신호가 공급되지 않을 때 턴-온되어 제3 노드(N3)와 유기전계발광소자(OLED)를 전기적으로 접속시킨다.
- <158> 저장용 커패시터(Cst)의 일측 단자는 제1 전원(ELVDD) 및 제5 트랜지스터(M5)의 제1 전극에 접속되고, 다른측 단자는 제1 노드(N1)에 접속된다. 이와 같은 저장용 커패시터(Cst)는 제n 주사선(Sn)으로 주사신호가 공급될 때 데이터신호와 제1 트랜지스터(T1)의 문턱전압(Vth)에 대응되는 전압을 충전하고, 충전된 전압을 한 프레임 동안 유지한다.
- <159> 도 14는 도 13에 도시된 화소회로를 구동시키기 위한 구동신호를 나타내는 파형도이다.
- <160> 도 13 및 도 14를 결부하여, 도 13에 도시된 화소의 동작과정을 상세히 설명하기로 한다.
- <161> 도 14를 참조하면, 우선 t1 기간 동안 제n-1 주사선(Sn-1)에 주사신호(SS)가 공급되고, 제n 발광 제어선(EMn)에 발광 제어신호(EMI)가 공급된다. 제n 발광 제어선(EMn)에 발광 제어신호(EMI)가 공급되면 제5 및 제6 트랜지스터(M5, M6)가 턴-오프된다. 그리고, 제n-1 주사선(Sn-1)에 주사신호(SS)가 공급되면 제4 트랜지스터(M4)가 턴-온된다. 제4 트랜지스터(M4)가 턴-온되면 저장용 커패시터(Cst) 및 제1 트랜지스터(M1)의 게이트 단자가 초기화 전원(Vinit)과 접속된다. 저장용 커패시터(Cst) 및 제1 트랜지스터(M1)의 게이트 단자가 초기화전원(Vinit)과 접속되면, 저장용 커패시터(Cst) 및 제1 트랜지스터(M1)의 게이트 단자로 초기화 전원(Vinit)이 공급되어 초기화된다.
- <162> 이후, t2 기간 동안 제n 주사선(Sn)으로 주사신호가 공급된다. 제n 주사선(Sn)으로 주사신호(SS)가 공급되면 제2 및 제3 트랜지스터(M2, M3)가 턴-온된다. 제3 트랜지스터(M3)가 턴-온되면 제1 트랜지스터(M1)가 다이오드 형태로 접속된다. 그리고, 제2 트랜지스터(M2)가 턴-온되면, 제m 데이터선(Dm)으로 공급되는 데이터 신호가 제3 노드(N3)로 전달된다. 이때, 제1 트랜지스터(M1)의 게이트 단자는 초기화 전원(Vinit)에 의해 데이터 신호보다 더 낮은 전압값으로 초기화되었으므로, 제3 노드(N3)로 공급된 전압은 제1 및 제3 트랜지스터(M1, M3)를 경유하여 제1 노드(N1)로 공급된다. 그러면, 저장용 커패시터(Cst)에는 제1 트랜지스터(M1)의 문턱전압(Vth)과 데이터 신호에 대응되는 전압이 저장된다.
- <163> 이후, 제n 발광 제어선(EMn)으로 발광 제어신호(EMI)가 공급되지 않으면 제5 및 제6 트랜지스터(M5, M6)가 턴-온된다. 제5 및 제6 트랜지스터(M5, M6)가 턴-온되면, 데이터 신호에 대응되는 전류가 제1 전원(ELVDD)으로부터 유기전계발광소자(OLED)로 흐르게 되어 유기전계발광소자(OLED)에서 데이터 신호에 대응되는 빛이 생성된다.
- <164> 전술한 화소(225)는 모기관(200) 상에서 검사가 수행될 때, 소정의 수직 제어신호(VC) 및 수평 제어신호(HC)에

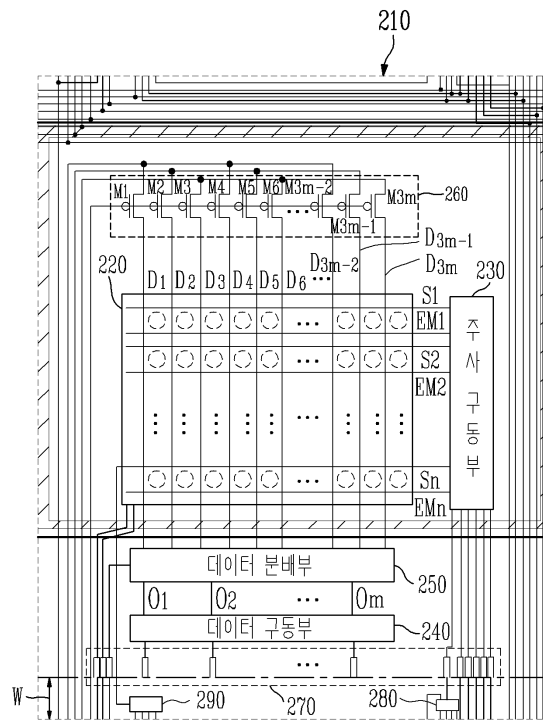




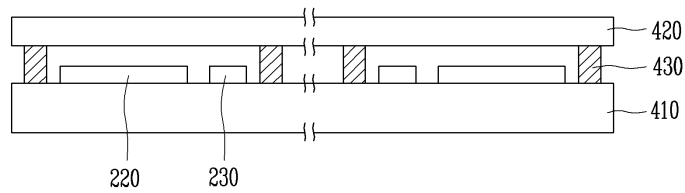
도면2



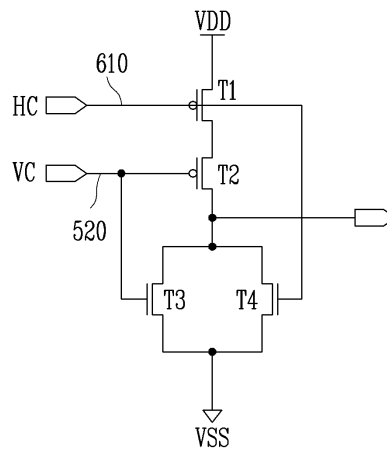
도면3



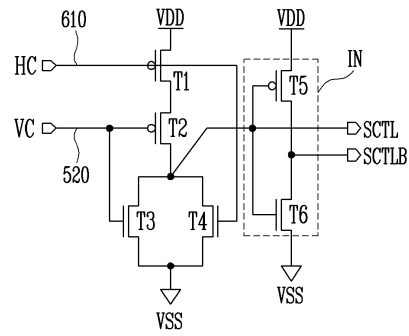
도면4



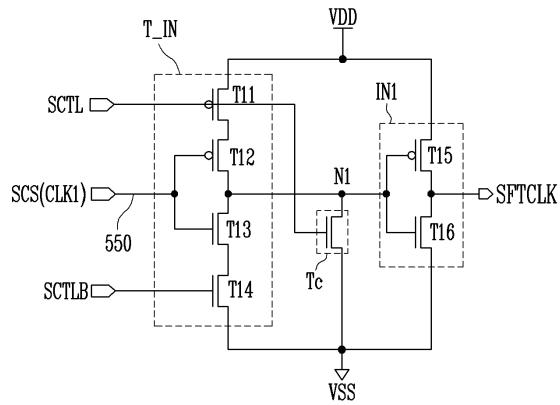
도면5



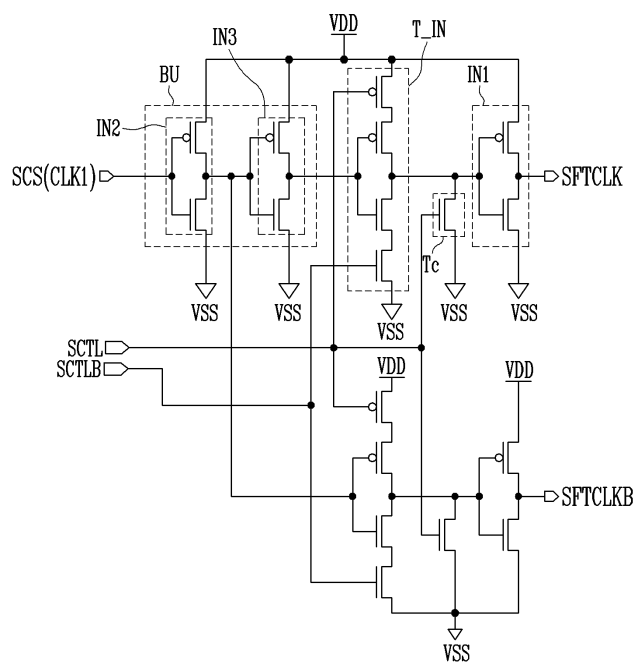
도면6



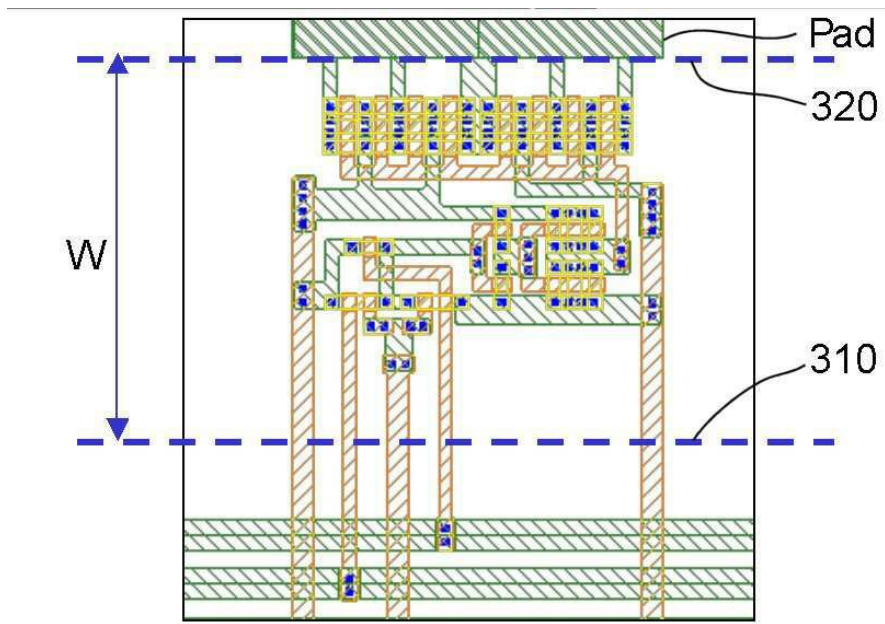
도면7



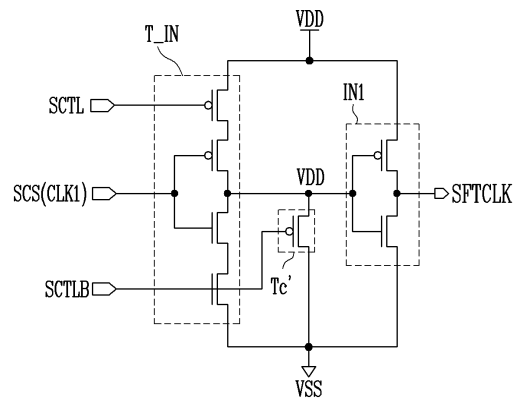
도면8



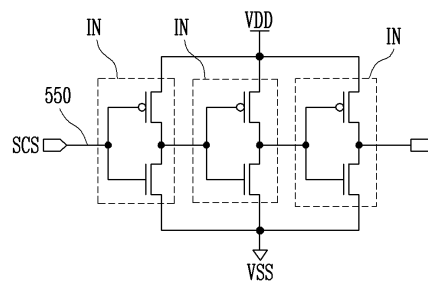
도면9



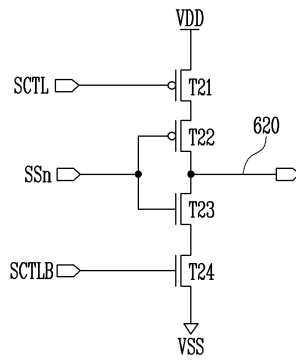
도면10



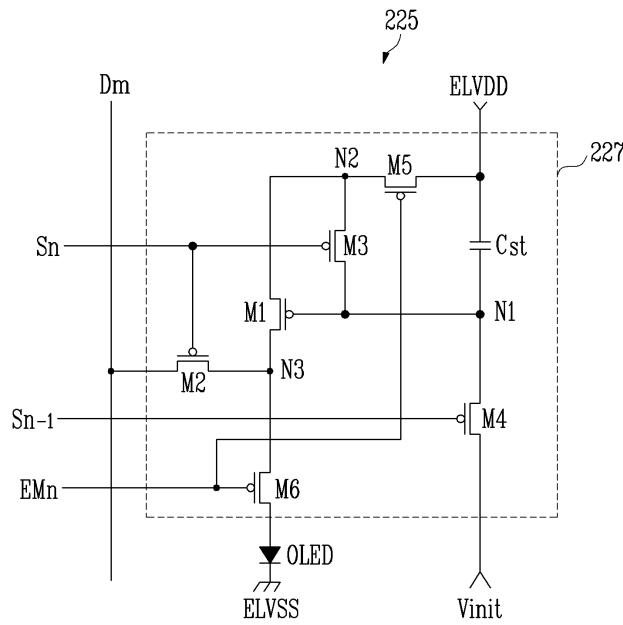
도면11



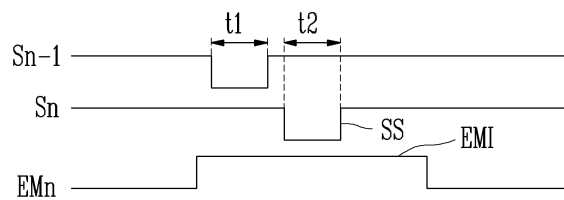
도면12



도면13



도면14



专利名称(译)	有机电致发光显示装置及其母板		
公开(公告)号	<a href="#">KR100812023B1</a>	公开(公告)日	2008-03-10
申请号	KR1020060079930	申请日	2006-08-23
申请(专利权)人(译)	三星SD眼有限公司		
当前申请(专利权)人(译)	三星SD眼有限公司		
[标]发明人	WONKYU KWAK		
发明人	WONKYU KWAK		
IPC分类号	H05B33/02 H05B33/10		
CPC分类号	G09G2300/0842 G09G2300/0861 G09G2310/0262 G09G2310/0251 G09G3/006 G09G3/3266 G09G2310/0289 G09G2320/0693		
代理人(译)	SHIN , YOUNG MOO		
其他公开文献	KR1020080017972A		
外部链接	<a href="#">Espacenet</a>		

摘要(译)

发光显示装置可包括多个像素，用于选择性地施加扫描信号到像素的多条扫描线，与用于将数据信号施加到各个像素的扫描线交叉的多条数据线，用于扫描驱动器的扫描驱动器将扫描信号施加到扫描线，并且至少一个第一测试单元电连接到扫描驱动器，其中第一测试单元的至少一个输出线电连接到扫描驱动器，以及至少一个其他输出线。第一测试单元电断开并处于电开路状态。

