



(19) 대한민국특허청(KR)
(12) 등록특허공보(B1)

(45) 공고일자 2008년01월08일
(11) 등록번호 10-0792467
(24) 등록일자 2008년01월02일

(51) Int. Cl.

G09G 3/30 (2006.01)

(21) 출원번호 10-2004-0026099
(22) 출원일자 2004년04월16일
심사청구일자 2004년04월16일
(65) 공개번호 10-2005-0100888
(43) 공개일자 2005년10월20일
(56) 선행기술조사문헌
05684365
1020030007135

(73) 특허권자

엘지.필립스 엘시디 주식회사
서울 영등포구 여의도동 20번지

(72) 발명자

정훈주
경기도평택시세교동555부영원앙아파트502-1003

심재호

대구광역시남구대명5동140-23

(74) 대리인

특허법인네이트

전체 청구항 수 : 총 4 항

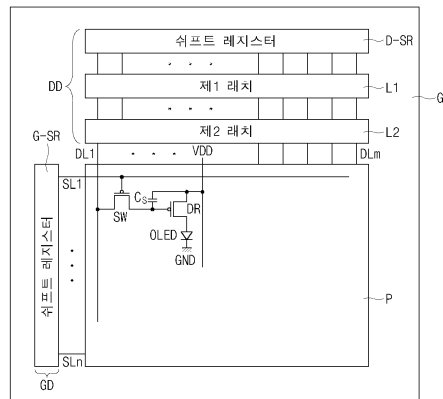
심사관 : 천대식

(54) 디지털 구동을 위한 유기전계 발광 디스플레이 장치 및 그의 구동방법

(57) 요약

본 발명은 디지털 구동을 수행하는 유기전계 발광 디스플레이 장치에 관한 것으로서, 일 데이터라인과 일 스캔라인에 연결되는 스위칭 PMOS트랜지스터와, 상기 스위칭 PMOS트랜지스터의 출력을 입력받아 응답하며 제1전압에 연결되는 구동 PMOS트랜지스터와, 상기 스위칭 PMOS트랜지스터의 출력단과 제1전압에 연결되는 커패시터와, 상기 구동 PMOS트랜지스터의 출력단에 양극이 연결되고 음극이 제2전압과 연결되는 유기전계 발광소자를 구비한 화소 구조로 구동되는데, 종래의 2-트랜지스터 구조 디지털 구동에서의 발광시간이 줄어드는 문제점과 발광소자 캐소드 측 전원을 스위칭하던 단점을 해결하고 화소 개구율을 충분히 확보할 수 있는 장점이 있다.

대표도 - 도9



특허청구의 범위

청구항 1

삭제

청구항 2

일 데이터라인과 일 스캔라인에 연결되는 스위칭 PMOS트랜지스터와, 상기 스위칭 PMOS트랜지스터의 출력을 입력 받아 응답하며 제1전압에 연결되는 구동 PMOS트랜지스터와, 상기 스위칭 PMOS트랜지스터의 출력단과 제1전압에 연결되는 커패시터와, 상기 구동 PMOS트랜지스터의 출력단에 양극이 연결되고 음극이 제2전압과 연결되는 유기전계 발광소자를 포함하여 일 화소를 구성하는 액티브 매트릭스 유기전계 발광 디스플레이 장치의 디지털 구동을 위해,

매 프레임마다 상기 데이터라인으로 상기 유기전계 발광소자의 블랙컬러 표시전압을 인가하는 단계와;

상기 스캔라인을 통해 상기 스위칭 PMOS트랜지스터로 제 1 게이트 온 신호를 인가하여 상기 블랙컬러 표시전압을 상기 유기전계 발광소자에 인가하여 이전 비디오 데이터 전압을 삭제하는 단계와;

상기 블랙컬러 표시전압이 인가된 후 상기 데이터라인을 통해 비디오 데이터 전압을 인가하는 단계와;

상기 스캔라인을 통해 상기 스위칭 PMOS트랜지스터로 제 2 게이트 온 신호를 인가하여 상기 비디오 데이터 전압을 상기 유기전계 발광소자에 인가하는 단계

를 포함하는 유기전계 발광 디스플레이 장치 디지털 구동방법

청구항 3

청구항 제 2 항에 있어서,

상기 전체 단계는 1 프레임 시간동안 1회 이상 반복되는 것을 특징으로 하는 유기전계 발광 디스플레이 장치 디지털 구동방법

청구항 4

청구항 제 2 항 또는 제 3 항 중 일 항에 있어서,

상기 비디오 데이터 전압의 입력시간은 2^A 의 비율로 증가되며, 여기서 A 는 0 을 포함하는 양의 자연수이며 또한 상기 전체 단계의 반복된 횟수인 것을 특징으로 하는 유기전계 발광 디스플레이 장치 디지털 구동방법

청구항 5

청구항 제 2 항에 있어서,

상기 블랙컬러 표시전압은 하이 레벨 전압인 것을 특징으로 하는 유기전계 발광 디스플레이 장치 디지털 구동방법

명세서

발명의 상세한 설명

발명의 목적

발명이 속하는 기술 및 그 분야의 종래기술

<20> 본 발명은 유기전계 발광 디스플레이 장치에 관한 것으로서, 보다 상세하게는 고해상도 모델에서도 개구율을 최대한 확보할 수 있으며, 또한 구동이 간단한 디지털 구동 유기전계 발광 디스플레이 장치 및 그 구동방법에 관한 것이다.

<21> 요즘 많이 사용되고 있는 디스플레이 장치인 액티브 매트릭스 액정 디스플레이(AMLCD; Active Matrix Liquid Crystal Display) 장치는 경박, 저 소비 전력의 특성을 가지고 있지만, 자체의 발광 특성이 없으므로 백라이트

(backlight)를 이용해야 한다는 단점이 있다.

- <22> AMLCD의 단점을 해소하기 위한 디스플레이 장치가 액티브 매트릭스 유기 EL 디스플레이 장치인데, 유기 EL(electro luminescence) 디스플레이 장치의 EL은 형광성 유기 화합물을 전기적으로 여기시켜 발광시키는 자발 광성 디스플레이 장치로서, 낮은 전압에서 구동이 가능하고, 박형 등의 장점을 갖는다.
- <23> 도 1은 종래의 액티브 매트릭스 유기전계 발광 디스플레이 장치의 구조를 나타내는 것으로, 2-트랜지스터 화소 구조를 도시하고 있다.
- <24> 매트릭스 형태로 배열된 스캔 라인들(S1, S2, ..., Sm)과 데이터 라인들(D1, D2, ..., Dn) 각각의 사이에 스위칭용 NMOS트랜지스터(N1), 커패시터(C1), 전류 구동용 PMOS트랜지스터(P1), 및 유기전계 발광소자(OLED)를 구비하여 구성되어 있다.
- <25> NMOS트랜지스터(N1)의 게이트는 스캔 라인에 연결되고, 소스는 데이터 라인에 연결되어 있다. 커패시터(C1)의 일 측은 NMOS트랜지스터(N1)의 드레인에 연결되고 타 측은 전압(Vdd)에 연결되어 있다. PMOS트랜지스터(P1)의 소스는 전압(Vdd)에 연결되고, 게이트는 NMOS트랜지스터(N1)의 드레인에 연결되고, 드레인은 유기전계발광소자(OLED)의 양극에 연결되어 있다.
- <26> 도 1에 나타난 장치의 구동방법을 설명하면 다음과 같다.
- <27> 스캔 라인으로 인가되는 포지티브 선택 전압에 의해서 NMOS트랜지스터(N1)가 온(on)되면 데이터 라인으로 인가 되는 전압(Vdd)에 의해서 커패시터(C1)에 전하가 축적된다. 상기 커패시터(C1)의 전압에 의해서 전류 구동용 PMOS트랜지스터(P1)에 흐르는 전류의 양이 결정되며, 결정된 전류의 양에 의해서 유기전계 발광소자(OLED)가 발광되며, 아울러 발광양이 정해진다.
- <28> 상술한 방법으로, 스캔 라인들(S1, S2, ..., Sm)을 순차적으로 인에이블하면서 해당 스캔 라인으로 데이터 라인들(D1, D2, ..., Dn)을 통하여 데이터가 인가된다.
- <29> 상기한 기본 구성을 가지고 구동되는 유기전계 발광 디스플레이 장치는, 도 2의 그래프와 같이, 구동용 트랜지스터의 게이트 전압에 인가되는 아날로그 전압(V_s)이 상기 유기전계 발광소자의 발광을 위한 전류(I_{OEL}) 흐름의 변동에 직접적으로 영향을 미치는데, 이는 상기 구동용 트랜지스터에서 발생하는 다양한 특성에서 기인하게 된다.
- <30> 즉, 상기 구동용 트랜지스터로 인가되는 다양한 전압이 픽셀의 유기전계 발광소자(OLED)에 인가되어 흐르는 전류 불안정의 원인이 되며, 또한 구동용 트랜지스터의 가동성(mobility) 특성 역시 게이트 전압에 따른 각 픽셀 유기전계 발광소자(OLED)의 전류 변화에 영향을 미치게 된다. 이러한 특성들은 상기 구동용 트랜지스터의 게이트 전압에 인가되는 전압이 동일하다 하더라도 각 픽셀마다 서로 다른 발광 특성을 나타내는 단점이 있다.
- <31> 최근에는 상기한 바와 같이 여러 원인에 의해 발생하는 유기전계발광 디스플레이 장치에서의 정확한 그레이-스케일 표현의 어려움을 해결하기 위해 각 픽셀의 발광시간 조절을 수행하여 그레이-스케일을 표현하는 디지털 구동방법이 제안되고 있는 바, 아래에서 2가지의 디지털 구동 예시를 설명한다.
- <32> 도 3은 이미 제안된 디지털 구동 기술 중 2-트랜지스터 구조의 유기전계 발광 디스플레이 장치 화소 등가회로도이고, 도 4는 이의 디지털 구동 방법을 설명하기 위한 유기전계 발광소자(OLED)의 1프레임 영역 캐소드(cathode) 입력 전압과형도이며, 6-비트(64계조)의 그레이-스케일을 표현하기 위해 1프레임 주기를 6개의 서브-프레임 영역으로 분할하여 구동되는 것을 보여준다. 여기서, 가로축은 시간이며, 세로축은 스캔-드라이버에 의해 선택되어진 픽셀의 로우(row)열을 나타낸다.
- <33> 보다 상세히 설명하면, 스위칭을 위해 NMOS 트랜지스터를 사용하고 구동을 위한 PMOS 트랜지스터의 2-트랜지스터로 구성되어 있다.
- <34> 상기 일 서브-프레임은 어드레싱 영역(TA)과 발광영역(TL1~TL6)으로 구성된다.
- <35> 먼저, 어드레싱 영역(TA)에서, 데이터 신호는 구동 TFT의 게이트로 인가되고 아울러 저장커패시터에 전하가 충전된다. 이때, 상기 OLED 캐소드 측으로 하이(high) 전압(V_{ch})이 인가되는데 상기 시그널 라인으로 인가되는 하이 전압(V_{sh}) 및 서플라이 라인으로 인가되는 전위 레벨의 전압을 인가한다.
- <36> 이때는 상기 캐소드 측에 인가된 하이 전압(V_{ch})으로 인해 OLED는 비발광 상태인데, 상기 구동 TFT의 게이트 단자가 로우(Low) 상태라 하더라도 구동 TFT에 전류가 흐르지 않기 때문에 비발광 상태를 유지하게 된다.

- <37> 이후 발광 영역에서, 상기 OLED 캐소드 측으로 로우 전압(Vc1)이 인가되고 아울러 구동 TFT의 게이트 전극에 시그널 로우 전압(Vs1)이 인가되면 픽셀의 OLED는 발광된다. 여기서, 캐소드 로우 전압(Vc1)이 상기 시그널 라인에서 인가되는 로우 전압(Vs1)보다 높은 레벨이 되면 다음 서브프레임 영역이 시작되고, 각 발광 영역의 발광 타이밍은 별도의 디지털 구동 장치(도 5에 도시)에 의해 조절된다.
- <38> 그런데, 상기와 같이 종래의 구동 트랜지스터에 의한 발광 특성의 단점을 개선하기 위해 제안된 2-트랜지스터 구조 OLED 디지털 구동 방법은, 패널의 크기가 대형화되고 해상도가 증가할 경우 어드레싱 타임 역시 상대적으로 증가하게 되어 발광 타임이 줄어드는 문제점과 아울러, OLED의 캐소드 전원을 스윙(swing)해야 하는 동작이 별도로 필요하게 된다.
- <39> 또다른 디지털 구동의 예시로서, 도 6은 3-트랜지스터 구조의 유기전계 발광 디스플레이장치의 화소 등가회로도이고, 도 7은 이의 디지털 구동 방법을 설명하는 유기전계 발광소자(OLED)의 1프레임 영역 동작 타이밍도이다. 역시, 6-비트(64계조)의 그레이-스케일을 표현하기 위해 1프레임 주기를 6개의 서브-프레임 영역으로 분할하여 구동되는 것을 보여주며, 아울러 가로축은 시간, 세로축은 스캔-드라이버에 의해 선택되어진 픽셀의 로우(row) 열을 나타낸다.
- <40> 화소의 기본 등가회로 구조를 보면, 데이터의 쓰기(Writing)의 스위칭을 위한 제1NMOS 트랜지스터(sw1)와 데이터의 지우기(Erasing)의 스위칭을 위한 제2NMOS 트랜지스터(sw2)를 사용하고, OLED 구동을 위한 PMOS 트랜지스터(Dr)의 3-트랜지스터로 구성되어 있으며, 각각 데이터 신호를 제공하는 데이터 드라이버와, 각 픽셀로의 데이터 쓰기 스위칭 신호를 제어하는 쓰기-스캔-드라이버(PS-Drv)와, 데이터의 지우기 스위칭 신호를 제어하는 지우기-스캔-드라이버(ES-Drv)를 각각 구비한 도 8과 같은, 디지털 회로에 의해 구동되고 있다.
- <41> 구동 방법을 살펴보면, 각각의 서브프레임은 발광영역(TL)과 비발광 영역(TU)로 타이밍이 구분되는데, 상기 비발광 영역(TU)은 OLED의 캐소드 전압의 변화가 없으므로 가지지 않을 수도 있다.
- <42> 각 발광영역(TL) 오른쪽 끝단의 사선은 데이터 쓰기를 위한 로우(row) 스캔 선택을 의미하고, 이러한 발광영역(TL)의 오른쪽 끝단 사선은 다음 영역의 종류에 따라 결정되는데, 예를 들어, 제1서브-프레임(SF1)의 경우, 오른쪽 끝단 사선이 표현하는 타이밍은 상기 지우기-스캔-드라이버(ES-Drv)에 의해 서브 픽셀의 이미지제거, 즉 비디오 데이터의 초기화를 위한 픽셀 스캔을 나타낸다.
- <43> 이러한 구조와 구동을 수행하는 3-트랜지스터 구조의 OLED 디지털 구동의 경우, OLED 캐소드 측 전압 스윙이 필요 없는 장점이 있으나, 다수의 화소 구성 소자로 인해 고해상도 모델에서의 개구율 확보에 어려움이 있다.

발명이 이루고자 하는 기술적 과제

- <44> 본 발명은 상기와 같은 디지털 구동을 위한 구조와 방법에서 발생하는 문제점을 해결하기 위해, 유기전계 발광 디스플레이 장치의 화소 개구율을 최대한 확보하면서 효율적인 디지털 구동을 수행할 수 있는 유기전계 발광 디스플레이 장치와 그 구동방법을 제안하는데 목적이 있다.

발명의 구성 및 작용

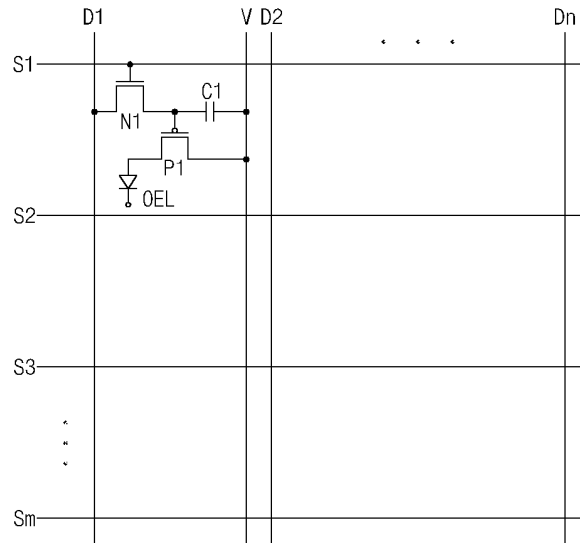
- <45> 상기와 같은 목적을 달성하기 위해, 본 발명은 복수개의 데이터라인과 복수개의 스캔라인이 매트릭스 형태로 교차되어 다수의 구분된 화소영역을 형성하며, 상기 각 화소영역은, 일 데이터라인과 일 스캔라인에 연결되는 스위칭 PMOS트랜지스터와, 상기 스위칭 PMOS트랜지스터의 출력을 입력받아 응답하며 제1전압에 연결되는 구동 PMOS트랜지스터와, 상기 스위칭 PMOS트랜지스터의 출력단과 제1전압에 연결되는 커패시터와, 상기 구동 PMOS트랜지스터의 출력단에 양극이 연결되고 음극이 제2전압과 연결되는 유기전계 발광소자를 구비한 화소부와; 수평 주사 클럭 신호에 따라 신호의 순차적 쉬프팅 출력을 수행하는 수평 쉬프트 레지스터와, 상기 수평 쉬프트 레지스터의 출력 신호에 따라 디지털 비디오 데이터를 저장하고 래치 신호에 따라 저장된 비디오 데이터를 출력하는 래치회로를 구비한 데이터 구동부와; 수직스캔 클럭 신호에 따라 순차적 게이트 구동신호를 출력하는 수직 쉬프트 레지스터를 구비한 게이트 구동부를 포함하는 액티브 매트릭스 유기전계 발광 디스플레이 장치를 제안한다.
- <46> 또한 상기와 같은 구성을 가지는 본 발명의 액티브 매트릭스 유기 이엘 디스플레이 장치는 그 구동을 위해, 상기 데이터라인으로 상기 유기전계 발광소자의 블랙컬러 표시전압을 인가하는 단계와; 상기 스캔라인을 통해 상기 스위칭 PMOS트랜지스터로 제 1 게이트 온 신호를 인가하여 상기 블랙컬러 표시전압을 상기 유기전계 발광소자에 인가하는 단계와; 상기 데이터라인을 통해 비디오 데이터 전압을 인가하는 단계와; 상기 스캔라인을 통해

상기 스위칭 PMOS트랜지스터로 제 2 게이트 온 신호를 인가하여 상기 비디오 데이터 전압을 상기 유기전계 발광 소자에 인가하는 단계를 포함하는 디지털 구동방법을 제시한다.

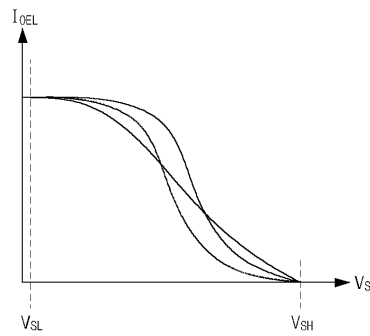
- <47> 여기서, 상기 전체 단계는 1 프레임 시간동안 1회 이상 반복되는 것을 특징으로 한다.
- <48> 아울러, 상기 비디오 데이터 전압의 입력시간은 2^A 의 비율로 증가되며, 여기서 A 는 0 을 포함하는 양의 자연수이며 또한 전체 단계의 반복된 횟수인 것을 특징으로 한다.
- <49> 또한 상기 블랙컬러 표시전압은 하이 레벨 전압인 것을 특징으로 한다.
- <50> 이하 첨부된 도면을 참조하여 본 발명에 대해 상세히 설명한다.
- <51> 도 9는 본 발명의 디지털 구동 유기전계 발광 디스플레이 장치 구성의 바람직한 실시예를 도시하고 있다.
- <52> 글라스(GL) 상에 복수개의 데이터라인(DL1~DLm)과 복수개의 스캔라인(SL1~SLn)으로 형성되는 다수의 화소영역이 이루는 화소부(P)와, 상기 각 화소영역의 데이터라인(DL1~DLm)으로 비디오 데이터를 출력하는 데이터 구동부(DD)와, 상기 각 화소영역의 스캔라인(SL1~SLn)으로 게이트 구동신호를 출력하는 게이트 구동부(GD)로 구분된다.
- <53> 상기 화소부(P)를 구성하는 각 화소영역은, 일 데이터라인과 일 스캔라인에 연결되는 스위칭 PMOS트랜지스터(SW)와, 상기 스위칭 PMOS트랜지스터의 출력을 입력받아 응답하며 제1전압(VDD)에 연결되는 구동 PMOS트랜지스터(DR)와, 상기 스위칭 PMOS트랜지스터(SW)의 출력단과 제1전압(VDD)에 연결되는 커패시터(Cs)와, 상기 구동 PMOS트랜지스터(DR)의 출력단에 양극(anode)이 연결되고 음극(cathode)이 제2전압(GND)과 연결되는 유기전계 발광소자(OLED)로 구성된다.
- <54> 상기 데이터 구동부(DD)는, 입력되는 수평주사 클럭 신호에 따라 신호를 순차적으로 쉬프팅하여 출력하는 쉬프트 레지스터(D-SR)와, 상기 쉬프트 레지스터(D-SR)의 출력 신호에 응답하여 입력되는 디지털 데이터를 저장하는 제1래치회로(L1)와, 상기 제1래치회로(L1)의 디지털 데이터를 입력받고 래치 신호에 응답하여 디지털 비디오 데이터를 출력하는 제2래치회로(L2)를 구비한다.
- <55> 상기 게이트 구동부(GD)는, 입력되는 수직 스캔 클럭 신호에 따라 순차적으로 게이트 구동신호를 상기 스캔 라인(SL1~SLn)으로 출력한다.
- <56> 상기와 같이 제시한 본 발명의 2-트랜지스터 구조는 화소 구성요소의 단순함으로 고해상도 디스플레이 모델에서 개구율 확보에 유리한 장점이 있다.
- <57> 도 10은 상기 구성에 따른 본 발명의 유기전계발광 디스플레이 장치의 구동을 설명하기 위한 N번째와 N+1번째 프레임의 게이트 및 데이터 신호를 도시한 타이밍도이고, 도 11은 이의 설명을 위한 흐름도이다.
- <58> 게이트 신호에 따라 일 프레임 주기 동안 다수개의 발광 영역(TL1, TL2, ...)이 형성되고, 각 발광영역이 시작되기 전에는 두 번의 게이트 온 신호(Gon1, Gon2)가 인가되는데, 설명을 위해 제1발광영역(TL1)에서 제2발광영역(TL2)로의 진행을 설명한다.
- <59> 먼저, 제1발광영역(TL1)동안의 입력된 데이터 이미지를 제거하기 위해, 데이터라인으로 유기전계 발광소자(OLED)의 블랙컬러 표시전압(즉, 하이 레벨 전압)을 인가한다.(S1)
- <60> 상기 데이터라인에 블랙컬러 표시전압이 충전되면, 상기 스캔라인을 통해 스위칭 PMOS트랜지스터(SW)의 구동을 위한 제1게이트 온 신호(Gon1)를 인가한다.(S2) 이때 상기 유기전계 발광소자(OLED)는 이전에 저장된 비디오 데이터는 삭제되며 블랙컬러를 표시하게 된다.
- <61> 다음으로 상기 데이터라인으로 비디오 데이터 전압을 인가한다.(S3)
- <62> 상기 데이터라인에 비디오 데이터 전압이 충전되면, 상기 스캔라인을 통해 스위칭 PMOS트랜지스터(SW)의 구동을 위한 제2게이트 온 신호(Gon2)를 인가한다.(S4) 이때 상기 유기전계 발광소자(OLED)는 비디오 데이터에 의해 발광된다.
- <63> 상기와 같은 단계(S1)~(S4)는 일 프레임 시간에서 1회 이상 동작되고, 상기 입력된 비디오 데이터 전압의 입력시간은 디지털 비트 증가와 비례하는 2^A 의 비율로 증가된다. 여기서, "A"는 0을 포함하는 양의 자연수이며, 아울러 일 프레임 내에서 반복된 전체 회수이다.

도면

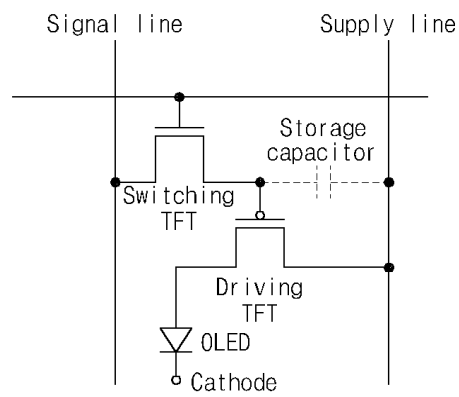
도면1



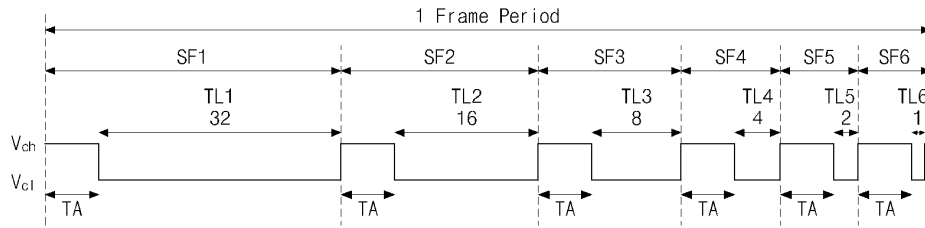
도면2



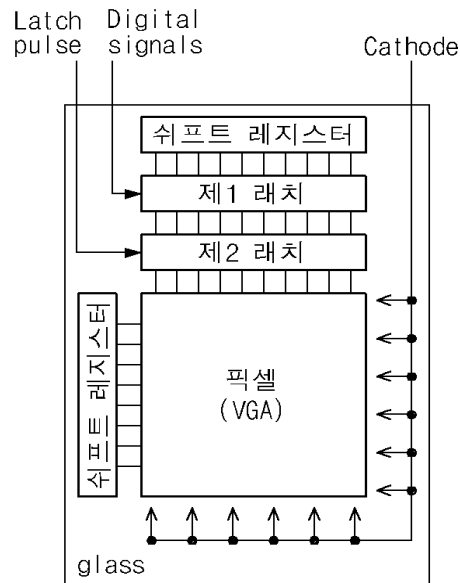
도면3



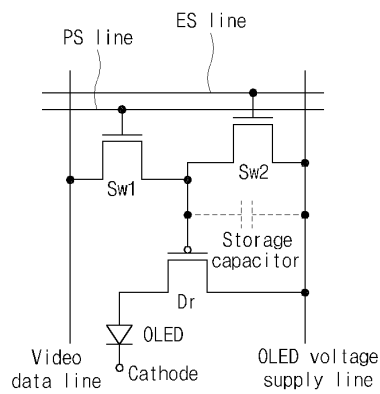
도면4



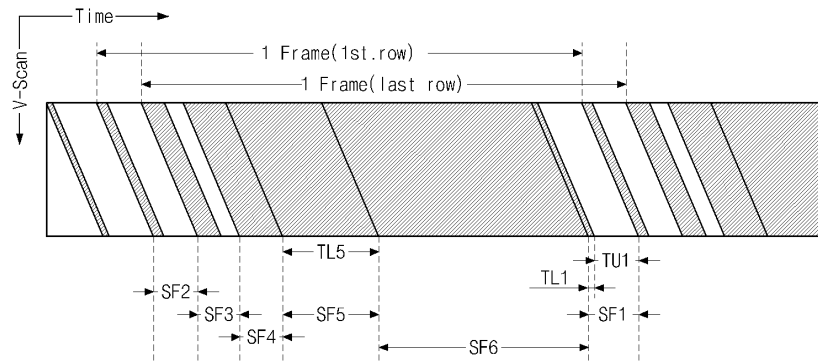
도면5



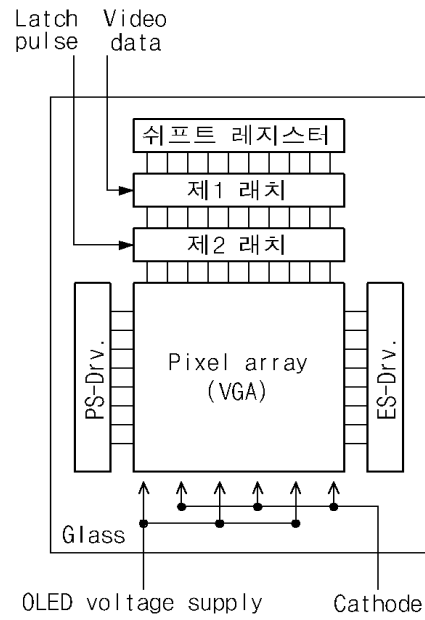
도면6



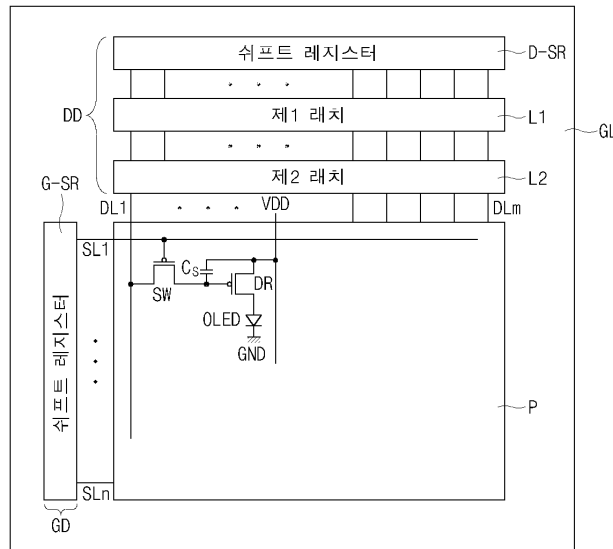
도면7



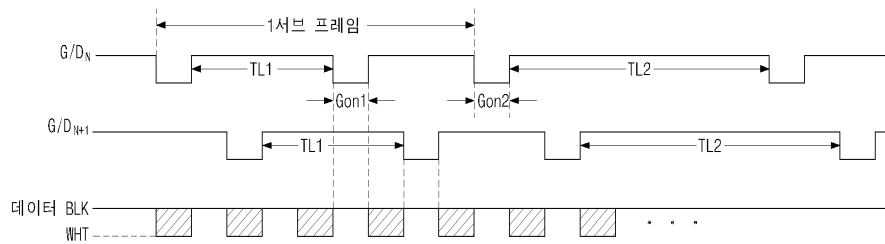
도면8



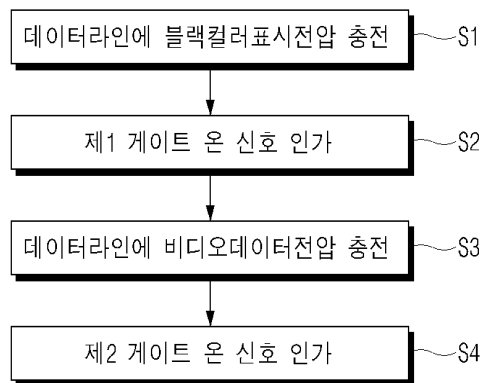
도면9



도면10



도면11



专利名称(译)	用于数字驱动的有机电致发光显示装置及其驱动方法		
公开(公告)号	KR100792467B1	公开(公告)日	2008-01-08
申请号	KR1020040026099	申请日	2004-04-16
[标]申请(专利权)人(译)	乐金显示有限公司		
申请(专利权)人(译)	LG显示器有限公司		
当前申请(专利权)人(译)	LG显示器有限公司		
[标]发明人	CHUNG HOONJU 정훈주 SIM JAEHO 심재호		
发明人	정훈주 심재호		
IPC分类号	G09G3/30 G11C15/00		
CPC分类号	G09G2310/061 G09G2310/0216 G09G3/3233 G09G3/2022		
其他公开文献	KR1020050100888A		
外部链接	Espacenet		

摘要(译)

本发明涉及执行数字操作的有机电致发光显示装置。并且可以有驱动和解决传统的2晶体管结构数字操作中的发光时间减少以及切换发光器件阴极电源并且足以确保像素孔径比作为像素的缺点的问题。结构包括连接到任务数据线和任务扫描线的开关PMOS晶体管，驱动PMOS晶体管，连接到输出端的电容器和开关PMOS晶体管的第一电压，以及有机电致发光器件。驱动PMOS晶体管连接到第一电压，而开关PMOS晶体管的输出被输入和应答。关于有机电致发光器件，阳极连接到驱动PMOS晶体管的输出端子，阴极连接到第二电压。

