



(19)대한민국특허청(KR)
(12) 등록특허공보(B1)

(51) 。 Int. Cl. G09G 3/30 (2006.01)	(45) 공고일자 (11) 등록번호 (24) 등록일자	2007년01월09일 10-0665943 2007년01월02일
--	-------------------------------------	--

(21) 출원번호 (22) 출원일자 심사청구일자	10-2005-0057485 2005년06월30일 2005년06월30일	(65) 공개번호 (43) 공개일자
----------------------------------	---	------------------------

(73) 특허권자 엘지.필립스 엘시디 주식회사
 서울 영등포구 여의도동 20번지

(72) 발명자 이명호
 경기 수원시 장안구 조원동 한일타운 112동 203호

 백성호
 경기 과천시 별양동 127 주공아파트 311-308

 김인환
 서울 강북구 미아8동 314번지 41호

 변승찬
 인천 남구 용현4동 189-36

(74) 대리인 특허법인네이트

심사관 : 최정윤

전체 청구항 수 : 총 10 항

(54) 유기전계 발광 디스플레이 장치 및 구동방법

(57) 요약

본 발명은 디스플레이 장치 및 구동방법에 관한 것으로서, 특히 소비전력 및 제조비용 절감의 효과가 있는 유기전계 발광 소자를 구비한 디스플레이 장치에 관한 것이다.

이러한 본 발명에 따른 디스플레이 장치는, 구동전압이 인가되는 구동전압라인과; 데이터가 인가되는 m 번째 데이터라인과; 상기 m 번째 데이터라인과 교차되는 n 번째 및 n+1 번째 스캔라인과; 상기 m 번째 데이터라인에 각각 연결되며, 상기 n 번째 스캔라인에 연결되는 제1화소와 상기 n+1 번째 스캔라인에 연결되는 제2화소를 포함하며, 디스플레이 장치 구동을 위한 데이터라인 개수를 종래에 비해 절반만 형성하여 신호라인 패턴에 소모되는 재료비가 절감과 이에 따른 데이터라인 수 절감에 따른 데이터드라이버IC의 개수 역시 줄어들어 제조비용 절감의 장점이 있다.

대표도

도 3

특허청구의 범위

청구항 1.

구동전압이 인가되는 구동전압라인과;

데이터가 인가되는 m 번째 데이터라인과;

상기 m 번째 데이터라인과 교차되는 n번째 스캔라인 및 n+ 1번째 스캔라인과;

상기 n 번째 스캔라인 및 상기 m 번째 데이터라인과 연결되는 제1기수 스위칭트랜지스터와, 상기 n 번째 스캔라인 및 상기 제1기수 스위칭트랜지스터와 연결되는 제2기수 스위칭트랜지스터를 포함하는 제 1 화소와;

상기 n 번째 스캔라인 및 상기 m 번째 데이터라인과 연결되는 제1우수 스위칭트랜지스터와, 상기 n+ 1 번째 스캔라인 및 상기 제1우수 스위칭트랜지스터와 연결되는 제2우수 스위칭트랜지스터를 포함하는 제 2 화소;

를 포함하는 유기전계 발광 디스플레이 장치.

청구항 2.

청구항 제 1 항에 있어서,

상기 m 및 n 은 각각 자연수인 것을 특징으로 하는 유기전계 발광 디스플레이 장치

청구항 3.

청구항 제 1 항에 있어서,

상기 제1화소는,

상기 구동전압라인에 연결되는 유기 EL과, 상기 유기 EL 및 상기 제2기수 스위칭트랜지스터와 연결되고 일단이 접지단에 연결되는 구동트랜지스터와, 상기 제2기수 스위칭트랜지스터와 상기 접지단 사이에 연결되는 커패시터를 포함하여 구성되고,

상기 제2화소는,

상기 구동전압라인에 연결되는 유기 EL과, 상기 유기 EL 및 상기 제2우수 스위칭트랜지스터와 연결되고 일단이 접지단에 연결되는 구동트랜지스터와, 상기 제2우수 스위칭트랜지스터와 상기 접지단 사이에 연결되는 커패시터;

를 포함하여 구성되는 것을 특징으로 하는 유기전계 발광 디스플레이 장치.

청구항 4.

청구항 제 3 항에 있어서,

상기 각 트랜지스터는 N타입 트랜지스터인 것을 특징으로 하는 유기전계 발광 디스플레이 장치

청구항 5.

청구항 제 1 항에 있어서,

상기 제1화소는,

상기 제2기수 스위칭트랜지스터 및 상기 구동전압라인과 연결되는 구동트랜지스터와, 상기 구동트랜지스터와 접지단 사이에 구성되는 유기 EL과, 상기 구동전압라인 및 상기 제2기수 스위칭트랜지스터 사이에 구성되는 커패시터를 포함하여 구성되고,

상기 제2화소는,

상기 제2우수 스위칭트랜지스터 및 상기 구동전압라인과 연결되는 구동트랜지스터와, 상기 구동트랜지스터와 접지단 사이에 구성되는 유기 EL과, 상기 구동전압라인 및 상기 제2우수 스위칭트랜지스터 사이에 구성되는 커패시터;

를 포함하여 구성되는 것을 특징으로 하는 유기전계 발광 디스플레이 장치.

청구항 6.

청구항 제 5 항에 있어서,

상기 각 트랜지스터는 P타입 트랜지스터인 것을 특징으로 하는 유기전계 발광 디스플레이 장치

청구항 7.

청구항 제 1 항에 있어서,

상기 n번째 스캔라인의 스캔신호 인가시간 중 전반 1/2구동시간 동안은 상기 n+ 1번째 스캔라인에도 스캔신호가 동시에 인가되는 것을 특징으로 하는 유기전계 발광 디스플레이 장치

청구항 8.

구동전압이 인가되는 구동전압라인과; 데이터가 인가되는 m 번째 데이터라인과; 상기 m 번째 데이터라인과 교차되는 n번째 및 n+ 1번째 스캔라인과; 상기 n 번째 스캔라인 및 상기 m 번째 데이터라인과 연결되는 제1기수 스위칭트랜지스터와, 상기 n 번째 스캔라인 및 상기 제1기수 스위칭트랜지스터와 연결되는 제2기수 스위칭트랜지스터를 포함하는 제 1 화소와; 상기 n 번째 스캔라인 및 상기 m 번째 데이터라인과 연결되는 제1우수 스위칭트랜지스터와, 상기 n+ 1 번째 스캔라인 및 상기 제1우수 스위칭트랜지스터와 연결되는 제2우수 스위칭트랜지스터를 포함하는 제 2 화소;를 포함하는 유기전계 발광 디스플레이 장치의 구동방법으로서,

상기 n번째 스캔라인 및 n+ 1번째 스캔라인은 각각 제1시점에서 제1스캔신호가 입력되고, 상기 제1스캔신호가 인가된 후 제2시점에서 제2스캔신호가 입력되는 것을 특징으로 하는 유기전계 발광 디스플레이 장치의 구동방법.

청구항 9.

청구항 제 8 항에 있어서,

상기 제1스캔신호는 1/2수평주기 시간동안 인가되고, 상기 제2스캔신호는 1수평주기 시간동안 인가되는 것을 특징으로 하는 유기전계 발광 디스플레이 장치의 구동방법

청구항 10.

청구항 제 8 항에 있어서,

상기 제1스캔신호와 제2스캔신호의 입력시점 간격은 1수평주기 시간인 것을 특징으로 하는 유기전계 발광 디스플레이 장치의 구동방법

명세서

발명의 상세한 설명

발명의 목적

발명이 속하는 기술 및 그 분야의 종래기술

본 발명은 디스플레이 장치 및 구동방법에 관한 것으로서, 특히 소비전력 및 제조비용 절감의 효과가 있는 유기전계 발광 소자를 구비한 디스플레이 장치에 관한 것이다.

요즘 많이 사용되고 있는 디스플레이 장치인 액티브 매트릭스 액정 디스플레이(AMLCD; Active Matrix Liquid Crystal Display) 장치는 경박, 저 소비 전력의 특성을 가지고 있지만, 자체의 발광 특성이 없으므로 백라이트(backlight)를 이용해야 한다는 단점이 있다.

AMLCD의 단점을 해소하기 위한 디스플레이 장치가 액티브 매트릭스 유기 EL 디스플레이 장치인데, 유기 EL(electro luminescence) 디스플레이 장치의 EL은 형광성 유기 화합물을 전기적으로 여기시켜 발광시키는 자발광성 디스플레이 장치로서, 낮은 전압에서 구동이 가능하고, 박형 등의 장점을 갖는다.

도 1은 종래의 액티브 매트릭스 유기전계 발광 디스플레이 장치의 화소구조를 나타내는 것으로, 2-트랜지스터 일 화소 구조를 도시하고 있다.

스캔라인(S)과 데이터라인(D) 사이에 스위칭용NMOS트랜지스터(N1), 커패시터(C), 전류구동용NMOS트랜지스터(N2) 및 유기전계 발광소자(OLED)를 구비하여 구성되어 있다.

상기 스위칭용NMOS트랜지스터(N1)의 게이트는 스캔라인(S)에 연결되고, 소스는 데이터라인(D)에 연결되어 있다. 커패시터(C)의 일 측은 상기 스위칭용NMOS트랜지스터(N1)의 드레인에 연결되고 타 측은 접지(GND)되어 있다. 전류구동용NMOS트랜지스터(N2)의 드레인은 구동전압(VDD)이 인가되는 유기전계발광소자(OLED)의 캐소드와 연결되고, 게이트는 상기 스위칭용NMOS트랜지스터(N1)의 드레인에 연결되며, 소스는 접지(GND)되어 있다.

도 1에 나타난 화소의 구동방법을 도 2의 신호타이밍도와 같이 설명하면 다음과 같다.

n 번째 스캔 라인{S(n)}으로 인가되는 포지티브 선택전압(VGH)에 의해서 스위칭용NMOS트랜지스터(N1)가 온(on)되면 데이터라인(D)으로 인가된 데이터전압(Vdata)에 의해서 커패시터(C)에 전하가 축적된다. 이후 상기 커패시터(C)에 충전된 전압과 상기 구동전압(VDD)과의 전위차에 따라 상기 전류구동용NMOS트랜지스터(N2)에 흐르는 전류의 양이 결정되며, 결정된 전류의 양에 의해서 발광량이 결정되어 유기전계 발광소자(OLED)가 발광된다.

그런데 상기한 화소구조는, 고해상도 모델로 구현할 경우 신호라인수 증가 및 이의 구동을 위한 구동드라이버IC 개수 역시 증가되어야 하는데 소면적 고해상도 모델의 경우에는 협소한 실장공간으로 인해 구현에 어려움이 있다.

발명이 이루고자 하는 기술적 과제

이에 본 발명은 상기와 같은 문제점을 해결하기 위해 안출된 것으로서, 소면적 고해상도 모델에 적합하며 또한 구동에 따른 소비전류 저감 및 제조비용이 절감되는 유기전계 발광 디스플레이 장치 및 그 구동방법을 제시하는데 목적이 있다.

발명의 구성

상기와 같은 목적을 달성하기 위해 본 발명은, 구동전압이 인가되는 구동전압라인과; 데이터가 인가되는 m 번째 데이터라인과; 상기 m 번째 데이터라인과 교차되는 n 번째 스캔라인 및 n+1 번째 스캔라인과; 상기 n 번째 스캔라인 및 상기 m 번째 데이터라인과 연결되는 제1기수 스위칭트랜지스터와, 상기 n 번째 스캔라인 및 상기 제1기수 스위칭트랜지스터와 연결되는 제2기수 스위칭트랜지스터를 포함하는 제 1 화소와; 상기 n 번째 스캔라인 및 상기 m 번째 데이터라인과 연결되는 제1우수 스위칭트랜지스터와, 상기 n+1 번째 스캔라인 및 상기 제1우수 스위칭트랜지스터와 연결되는 제2우수 스위칭트랜지스터를 포함하는 제 2 화소;를 포함하는 것을 특징으로 한다.

상기 유기전계 발광 디스플레이 장치에 있어서, 상기 m 및 n 은 각각 자연수인 것을 특징으로 한다.

상기 유기전계 발광 디스플레이 장치에 있어서, 상기 n 번째 스캔라인의 스캔신호 인가시간 중 전반 1/2구동시간 동안은 상기 n+1 번째 스캔라인에도 스캔신호가 동시에 인가되는 것을 특징으로 한다.

상기 제안된 유기전계 발광 디스플레이 장치의 제1실시안으로서,

상기 제1화소는,

상기 구동전압라인에 연결되는 유기 EL과, 상기 유기 EL 및 상기 제2기수 스위칭트랜지스터와 연결되고 일단이 접지단에 연결되는 구동트랜지스터와, 상기 제2기수 스위칭트랜지스터와 상기 접지단 사이에 연결되는 커패시터를 포함하여 구성되고,

상기 제2화소는,

상기 구동전압라인에 연결되는 유기 EL과, 상기 유기 EL 및 상기 제2우수 스위칭트랜지스터와 연결되고 일단이 접지단에 연결되는 구동트랜지스터와, 상기 제2우수 스위칭트랜지스터와 상기 접지단 사이에 연결되는 커패시터;를 포함하여 구성되는 것을 특징으로 한다.

상기 실시의 제1안에 있어서, 상기 각 트랜지스터는 N타입 트랜지스터인 것을 특징으로 한다.

상기 제안된 유기전계 발광 디스플레이 장치의 제2실시안으로서,

상기 제1화소는,

상기 제2기수 스위칭트랜지스터 및 상기 구동전압라인과 연결되는 구동트랜지스터와, 상기 구동트랜지스터와 접지단 사이에 구성되는 유기 EL과, 상기 구동전압라인 및 상기 제2기수 스위칭트랜지스터 사이에 구성되는 커패시터를 포함하여 구성되고,

상기 제2화소는,

상기 제2우수 스위칭트랜지스터 및 상기 구동전압라인과 연결되는 구동트랜지스터와, 상기 구동트랜지스터와 접지단 사이에 구성되는 유기 EL과, 상기 구동전압라인 및 상기 제2우수 스위칭트랜지스터 사이에 구성되는 커패시터;를 포함하여 구성되는 것을 특징으로 한다.

상기 실시의 제1안에 있어서, 상기 각 트랜지스터는 P타입 트랜지스터인 것을 특징으로 한다.

또한 본 발명은 구동전압이 인가되는 구동전압라인과; 데이터가 인가되는 m 번째 데이터라인과; 상기 m 번째 데이터라인과 교차되는 n 번째 및 n+1 번째 스캔라인과; 상기 m 번째 데이터라인에 각각 연결되며, 상기 n 번째 스캔라인에 연결되는 제1화소와 상기 n+1 번째 스캔라인에 연결되는 제2화소를 포함하는 유기전계 발광 디스플레이 장치의 구동방법으로서, 상기 각 스캔라인은 제1시점에서 제1스캔신호가 입력되고, 상기 제1스캔신호가 인가된 후 제2시점에서 제2스캔신호가 입력되는 것을 특징으로 하는 유기전계 발광 디스플레이 장치의 구동방법을 제공한다.

상기 구동방법에서, 상기 제1스캔신호는 1/2수평주기 시간동안 인가되고, 상기 제2스캔신호는 1수평주기 시간동안 인가되는 것을 특징으로 한다.

상기 구동방법에서, 상기 제1스캔신호와 제2스캔신호의 입력시점 간격은 1수평주기 시간인 것을 특징으로 한다.

이하 첨부된 도면을 참조하여 본 발명에 대해 상세히 설명한다.

본 발명에 따른 유기전계 발광 디스플레이 장치는 그 화소를 형성함에 있어서 데이터라인의 수를 반감시키고 이에 따른 데이터드라이버IC의 개수를 줄일 수 있는 장점을 가지는 바, 하나의 데이터라인을 통해 각 좌/우측 화소를 동시 구동하는 구동개념이다.

도 3은 본 발명의 제1안에 따른 유기전계 발광 디스플레이 장치의 화소구조를 도시한 화소구조도이다.

본 발명 제1안에 따른 액정표시장치는, 데이터가 입력되는 일 데이터라인(D)과 교차되는 임의의 연속순차 스캔라인{S(n), S(n+1)}에서 상기 일 데이터라인(D)의 좌우측에 형성되며 상기 동일 데이터라인(D)에 연결된 두 화소에 대해 각각 기수번 화소(OP) 및 우수번 화소(EP)라 한다.

각각의 화소구조를 보다 상세히 살펴보면, 상기 기수번 화소(OP)에서, 제1기수 스위칭트랜지스터(SW_O1)는 상기 스캔라인{S(n)}을 통해 스캔신호를 입력받아 턴온되며 상기 데이터라인(D)과 연결되어 데이터를 입력받는다.

제2기수 스위칭트랜지스터(SW_O2)는 상기 스캔라인{S(n)}을 통해 스캔신호를 입력받아 턴온되며, 상기 제1기수 스위칭트랜지스터(SW_O1)로부터 제2기수 스위칭트랜지스터(SW_O2)로 전달된 데이터는 커패시터(C)에 충전된다.

구동트랜지스터(D_O)는 상기 제2기수 스위칭트랜지스터(SW_O2)의 출력에 의해 턴온되며, 구동전압라인(VDD)과 연결된 유기EL(OLED_O) 및 접지단(GND)에 연결되어 상기 커패시터(C_O)에 충전된 데이터와 상기 구동전압(VDD)과의 차전압으로 상기 유기EL(OLED_O)에 발광을 위한 전류를 공급한다.

상기 우수번 화소(EP)는,

제1우수 스위칭트랜지스터(SW_E1)는 상기 스캔라인{S(n+1)}을 통해 스캔신호를 입력받아 턴온되며 상기 데이터라인(D)과 연결되어 상기 기수번 화소(OP)의 데이터를 입력받는다.

제2우수 스위칭트랜지스터(SW_E2)는 상기 스캔라인{S(n)}을 통해 스캔신호를 입력받아 턴온되며, 상기 제1우수 스위칭트랜지스터(SW_E1)로부터 제2우수 스위칭트랜지스터(SW_E2)로 전달된 데이터는 커패시터(C_E)에 충전된다.

구동트랜지스터(D_E)는 상기 제2기수 스위칭트랜지스터(SW_E2)의 출력에 의해 턴온되며, 구동전압라인(VDD)과 연결된 유기EL(OLED_E) 및 접지단(GND)에 연결되어 상기 커패시터(C_E)에 충전된 데이터와 상기 구동전압(VDD)과의 차전압으로 상기 유기EL(OLED_E)에 발광을 위한 전류를 공급한다. 이때, 상기 구성된 트랜지스터는 모두 N 타입이며, 비정질 실리콘(a-Si) 박막 트랜지스터를 응용할 수 있을 것이다.

상기와 같은 화소구조의 본 발명 제1안에 따른 액정표시장치의 구동을 도 4의 4 화소구조도와 도 5의 스캔신호 타이밍도를 참조하여 설명한다.

먼저, 설명의 편의를 위해 도 4의 4화소를 상단 좌측 화소부터 우측으로 화소①, 화소②라 하고 하단 좌측 화소부터 우측으로 화소③ 및 화소④라 칭한다.

상기 전술한 본 발명 제1안의 화소구조에 따라 스위칭 트랜지스터의 타입이 N 타입이므로 각 스캔라인{S(n), S(n+1), S(n+2), S(n+3), ...}으로는 하이레벨의 스캔신호가 입력되는데, 상기 각 스캔라인{S(n), S(n+1), S(n+2), S(n+3), ...}으로 입력되는 스캔신호는 제1시점에 1/2수평주기동안 스캔신호가 인가되고 이후 스캔신호가 인가되지 않는 1/2수평주기가 지난 제2시점에 1수평주기 시간동안 다시 스캔신호가 인가되는 패턴을 가진다. 또한 상기한 스캔신호는 각 스캔라인에 대해 순차적으로 1수평주기 시간만큼 지연되어 입력되며, 이러한 패턴에 의해 하위 스캔라인은 상위 스캔라인과 1/2수평주기의 공통 데이터 입력타이밍이 생성된다.

상기 설명한 스캔신호 패턴에 의해 상기 스캔라인{S(n)}에 1수평주기(1H)의 스캔신호가 인가되면 상기 데이터라인(D)을 통해 상기 화소①에 제1데이터가 입력된다. 이때, 스캔라인{S(n+1)}로 1/2수평주기 시간동안의 스캔신호가 동시에 인가되므로 화소②에도 상기 제1데이터가 입력된다.

이후 상기 스캔라인{S(n+1)}으로는 1/2주기 동안 스캔신호가 입력되지 않으므로 화소②는 제1데이터를 유지하고 있는 상태가 되며, 스캔신호가 유지되고 있는 화소①로는 제2데이터가 인가된다. 즉, 화소로의 데이터 입력순서가 화소②->화소① 순으로 구동되는 것이다.

다음, 상기 스캔라인{S(n)}가 스캔신호 무입력 상태가 되면 화소①은 입력된 제2데이터가 유지되는 상태로 전환된다.

이후 상기 스캔라인{S(n+1)}으로 1수평주기(1H)의 스캔신호가 시작되는 시점에는 동시에 스캔라인{S(n+2)}로 1/2수평 주기의 스캔신호가 인가되며 상기 데이터라인으로 제3데이터가 입력되면 화소③과 화소④에는 동일한 제3데이터가 입력된다.

다음으로 스캔라인{S(n+2)}에 1/2주기 동안 스캔신호가 입력되지 않으므로 화소④는 제3데이터를 유지하고 있는 상태가 되며, 스캔신호가 유지되고 있는 화소③으로는 제4데이터가 인가된다. 즉, 화소로의 데이터 입력순서가 화소④->화소③ 순으로 구동되는 것이다.

상기한 패턴으로 각 스캔라인{S(n), S(n+1), S(n+2), S(n+3), ...}들이 순차적으로 구동되어 각 데이터라인에 공유 연결된 화소들을 구동시킨다.

상기와 같이 설명한 본 발명 제1안에 제시한 화소구조의 유기전계 발광 디스플레이 장치는, 디스플레이 장치 구동을 위한 데이터라인 개수를 종래에 비해 절반만 형성하여 신호라인 패턴에 소모되는 재료비가 절감되며 또한 데이터라인수 절감에 따른 데이터드라이버IC의 개수 역시 줄어들게 되므로 제조비용 절감에 매우 효과적이다.

도 6은 본 발명 제2안에 따른 유기전계 발광 디스플레이 장치의 화소구조를 도시한 화소구조도이고, 도 7은 상기 본 발명 제2안에 따른 유기전계 발광 디스플레이 장치의 구동을 위한 스캔신호 신호타이밍도이다.

본 발명 제2안에 따른 유기전계 발광 디스플레이 장치의 화소구조는, 전술한 본 발명 제1안에 비해 스위칭트랜지스터(SE_E1, SE_E2) 및 구동트랜지스터(O_E)의 종류를 P 타입 트랜지스터로 구성하는 것이 특징이며, 이에 따라 유기 EL(OLED)의 구성 위치가 구동트랜지스터와 접지단(GND) 사이에 위치하는 것이 또 다른 특징이다. 이와 더불어 화소구조의 스위칭 트랜지스터의 타입이 P 타입이므로 로우 레벨의 스캔신호에 동작되는 것이 또한 특징으로 그 구조와 동작이 전술한 본 발명 제1안과 대동소이하므로 상세히 설명하지는 않는다.

발명의 효과

상기와 같이 설명한 본 발명에 따른 유기전계 발광 디스플레이 장치와 그 구동방법은, 디스플레이 장치 구동을 위한 데이터라인 개수를 종래에 비해 절반만 형성하여 신호라인 패턴에 소모되는 재료비가 절감과 이에 따른 데이터라인수 절감에 따른 데이터드라이버IC의 개수 역시 줄어들어 제조비용 절감의 장점이 있다.

도면의 간단한 설명

도 1은 종래의 액티브 매트릭스 유기전계 발광 디스플레이 장치의 화소구조를 도시한 화소구조도

도 2는 도 1의 화소구조의 패널 구동을 위한 스캔신호 타이밍도

도 3은 본 발명이 제1안에 따른 유기전계 발광 디스플레이 장치의 화소구조를 도시한 화소구조도

도 4는 본 발명에 따른 유기전계 발광 디스플레이 장치의 구동을 설명하기 위한 화소구조도

도 5는 본 발명 제1안의 화소구조에 따른 패널의 구동을 위한 스캔신호 타이밍도

도 6은 본 발명의 제2안에 따른 유기전계 발광 디스플레이 장치의 화소구조를 도시한 화소구조도

도 7은 본 발명 제2안의 화소구조에 따른 패널의 구동을 위한 스캔신호 타이밍도

<도면의 주요부분에 대한 간단한 설명>

SW_O1, SW_O2, SW_E1, SW_E2 : 스위칭트랜지스터

D_O, D_E : 구동트랜지스터 C_O, C_E : 커패시터

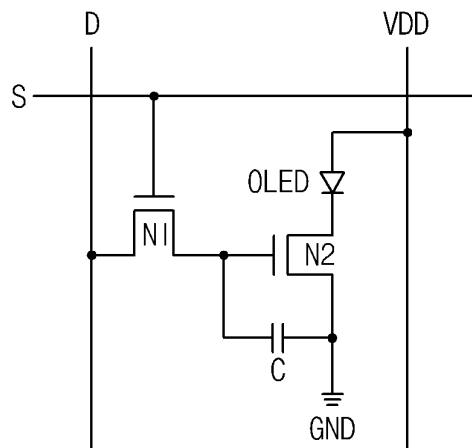
OLED_O, OLED_E : 유기 EL VDD : 구동전압라인

D : 데이터라인 S(n), S(n+ 1) : 스캔라인

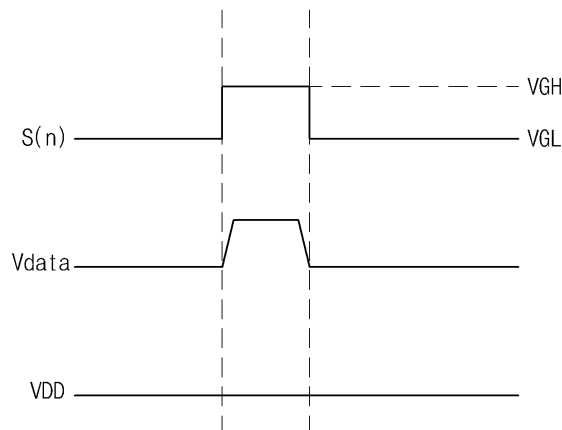
OP : 기수번 화소 EP : 우수번 화소

도면

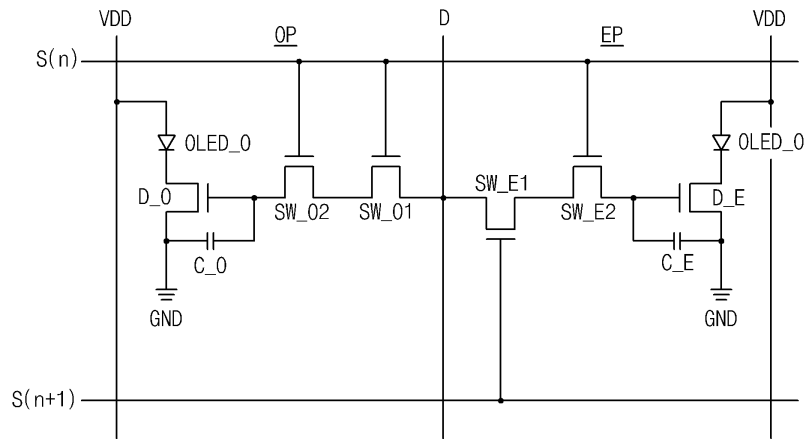
도면1



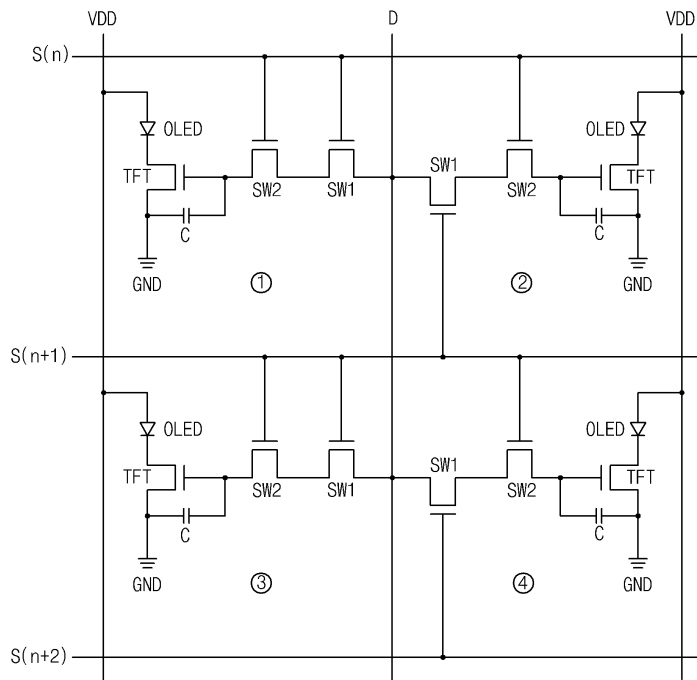
도면2



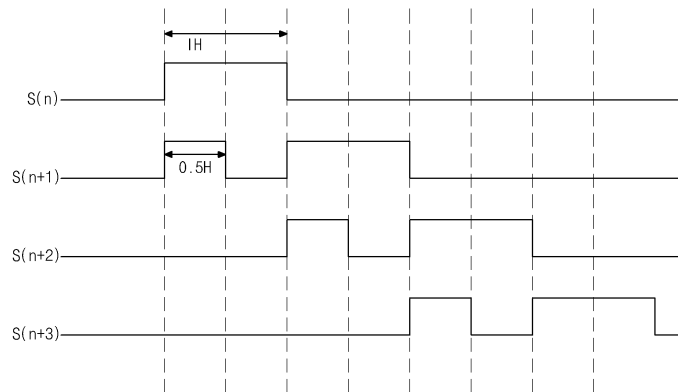
도면3



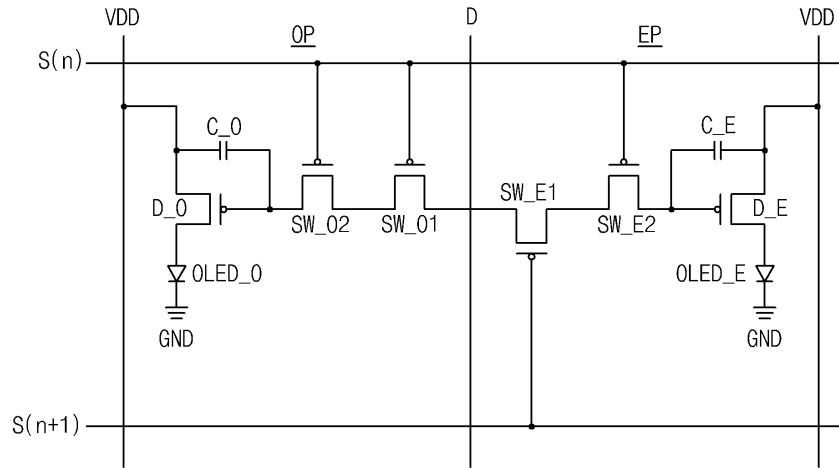
도면4



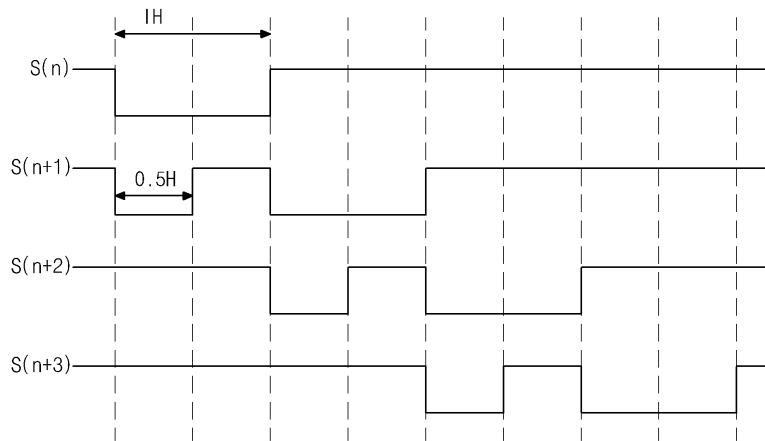
도면5



도면6



도면7



专利名称(译)	有机电致发光显示装置和驱动方法		
公开(公告)号	KR100665943B1	公开(公告)日	2007-01-09
申请号	KR1020050057485	申请日	2005-06-30
[标]申请(专利权)人(译)	乐金显示有限公司		
申请(专利权)人(译)	LG显示器有限公司		
当前申请(专利权)人(译)	LG显示器有限公司		
[标]发明人	LEE MYOUNG HO 이명호 BAIK SEONG HO 백성호 KIM IN HWAN 김인환 BYUN SEUNG CHAN 변승찬		
发明人	이명호 백성호 김인환 변승찬		
IPC分类号	G09G3/30		
CPC分类号	G09G3/3225 G09G3/325 G09G2300/0426 G09G2300/0814		
其他公开文献	KR1020070002148A		
外部链接	Espacenet		

摘要(译)

目的：提供一种OELD（有机电致发光显示器）显示装置及其驱动方法，通过将数据线数量减少一半来减少数据驱动器IC的数量，从而降低制造成本。组织：OELD显示装置包括驱动电压线，第m数据线，第n和第(n+1)扫描线(S(n), S(n+1))，以及第一和第二像素。在驱动电压线上施加驱动电压(VDD)。第m个数据应用于数据线。第n和第(n+1)扫描线与第m条数据线交叉。第一和第二像素连接到第m数据线。第一个像素连接到第n个扫描线，而第二个像素连接到第(n+1)个扫描线，其中n和m中的每一个都是自然数。©KIPO 2007

