

(19)대한민국특허청(KR)
(12) 공개특허공보(A)

(51) Int. Cl.⁷
H05B 33/26

(11) 공개번호 10-2005-0113046
(43) 공개일자 2005년12월01일

(21) 출원번호 10-2004-0038535
(22) 출원일자 2004년05월28일

(71) 출원인 삼성에스디아이 주식회사
경기 수원시 영통구 신동 575

(72) 발명자 서창수
경기도수원시권선구권선동1188번지성지아파트105동605호
강태욱
경기도성남시분당구분당동셋별마을우방아파트302동1103호
박문희
부산광역시사상구덕포1동426-97/2

(74) 대리인 박상수

심사청구 : 있음

(54) 유기 전계 발광 표시 소자 및 그 제조방법

요약

본 발명은 유기 전계 발광 표시 소자 및 그 제조방법에 관한 것으로, 투명절연기판의 제1영역 및 제2영역 상부에 게이트 전극 및 소오스/드레인전극을 포함하는 다수 개의 박막트랜지스터와, 상기 투명기판 상부의 절연막 내에 형성된 비아콘택 홀을 통해 상기 제1영역 및 제2영역의 소오스/드레인전극 중 어느 하나에 접속되는 하부화소전극과, 상기 제1영역의 하부화소전극 상부 전면에 구비되는 반사막패턴과, 상기 제1영역의 하부화소전극 및 반사막패턴의 상부와 상기 제2영역의 하부화소전극 상부에 구비되는 상부화소전극과, 상기 상부화소전극 상부에 구비되며 최소한 발광층을 구비하는 유기막층과, 상기 유기막층 상부에 구비되는 대향전극을 포함하여 형성된 유기 전계 발광 표시 소자에서는 하부화소전극과 상부화소전극 사이에 은(Ag)을 이용하여 반사막패턴을 형성함으로써 반사막패턴과 절연막 간의 계면 특성을 향상시키고, 콘택영역에서의 전기적 특성을 향상시킬 수 있다.

대표도

도 2b

색인어

화소전극, 반사막, Ag.

명세서

도면의 간단한 설명

도 1a 는 종래기술에 의해 형성된 유기 전계 발광 표시 소자를 도시한 단면도.

도 1b 는 다른 종래기술에 의해 형성된 유기 전계 발광 표시 소자를 도시한 단면도.

도 2a 및 도 2b 는 본 발명에 따른 유기 전계 발광 표시 소자의 제조방법을 도시한 단면도.

도 3 은 반사막의 종류에 따른 반사도를 도시한 그래프도.

도 4 는 반사막의 종류와 화소전극의 두께에 따른 반사도를 도시한 그래프도.

〈도면의 주요 부분에 대한 부호의 설명〉

100, 200 : 투명기판 110, 210 : 완충막

120, 220 : 소오스/드레인영역 122, 222 : 다결정실리콘패턴

130, 230 : 게이트절연막 132, 232 : 게이트전극

140, 240 : 층간절연막 150, 250 : 소오스전극

152, 252 : 드레인전극 160, 260 : 보호막

170, 270 : 제1절연막 180a, 180b, 280 : 반사막패턴

182 : 화소전극 282a : 하부화소전극

282b : 상부화소전극 190, 290 : 제2절연막패턴

192, 292 : 발광층

발명의 상세한 설명

발명의 목적

발명이 속하는 기술 및 그 분야의 종래기술

본 발명은 유기 전계 발광 표시 소자 및 그 제조방법에 관한 것으로서, 더욱 상세하게는 은(Ag)을 이용한 반사막이 개재된 화소전극을 구비하는 유기 전계 발광 표시 소자 및 그 제조방법에 관한 것이다.

일반적으로 유기 전계 발광 표시 소자는 형광성 유기화합물을 전기적으로 여기시켜 발광하게 하는 자발광형 표시 소자이다. 이는 매트릭스(matrix) 형태로 배치된 N×M 개의 화소(pixel)들을 구동하는 방식에 따라 수동 매트릭스(passive matrix)방식과 능동 매트릭스(active matrix) 방식으로 나뉘어진다. 상기 능동 매트릭스 방식의 유기 전계 발광 표시(AMOLED) 소자는 수동 매트릭스 방식에 비해 전력 소모가 적어 대면적 구현에 적합하며 고해상도를 갖는 장점이 있다.

상기 유기 전계 발광 표시 소자는 유기 화합물로부터 발광된 빛의 방출 방향에 따라 전면발광형 또는 배면발광형 유기 전계 발광 표시 소자와 상기 전면발광형 및 배면발광형이 동시에 구비되는 유기 전계 발광 표시 소자로 나뉘어진다. 상기 전면발광형 유기 전계 발광 표시 소자는 상기 배면발광형과는 달리 상기 단위화소들이 위치한 기판 반대 방향으로 빛을 방출시키는 장치로서 개구율이 큰 장점이 있다.

소자의 소형화 및 저전력화에 따라서 전면발광형인 주표시창과 배면발광형인 보조표시창이 동시에 구비되는 유기 전계 발광 표시 소자의 수요가 증가하고 있다. 이러한 유기 전계 발광 표시 소자는 주로 휴대전화에 사용되고 있으며, 외부에는 보조표시창이 구비되고, 내부에는 주표시창이 구비된다. 특히 상기 보조표시창은 주표시창에 비하여 전력이 적게 들어 휴대전화가 통화 대기 상태인 경우 계속해서 온(on) 상태를 유지하기 때문에 수신상태, 배터리 잔여량 및 시간 등을 수시로 관찰할 수 있다.

도 1a 는 종래기술에 의해 형성된 유기 전계 발광 표시 소자를 도시한 단면도이다.

먼저, 투명절연기판(100) 상부에 소정 두께의 완충막(110)을 형성하고, 다결정실리콘패턴(122), 게이트전극(132) 및 소오스/드레인전극(150, 152)을 구비하는 박막트랜지스터를 형성한다. 이때, 상기 다결정실리콘패턴(122)의 양측에 불순물이 이온주입된 소오스/드레인영역(120)이 구비되고, 상기 다결정실리콘패턴(122)을 포함한 전체표면 상부에는 게이트절연막(130)이 구비된다.

그 다음, 전체표면 상부에 소정 두께의 보호막(160)을 형성하고, 사진식각공정으로 상기 보호막(160)을 식각하여 상기 소오스/드레인전극(150, 152) 중 어느 하나, 예를 들어 드레인전극(152)을 노출시키는 제1비아콘택홀(도시 안됨)을 형성한다. 상기 보호막(160)은 무기절연막으로서 실리콘질화물, 실리콘산화물 또는 그 적층구조가 사용된다.

다음, 전체표면 상부에 제1절연막(170)을 형성한다. 상기 제1절연막(170)은 폴리이미이드(polyimide), 벤조사이클로부텐계 수지(benzocyclobutene series resin), SOG(spin on glass) 및 아크릴레이트(acrylate)로 이루어진 군에서 선택되는 1종의 물질로 형성할 수 있으며, 화소영역의 평탄화를 위해 형성된 것이다.

이어서, 사진식각공정으로 상기 제1절연막(170)을 식각하여 상기 제1비아콘택홀을 노출시키는 제2비아콘택홀(도시 안됨)을 형성한다.

다음, 전체표면 상부에 반사막(도시 안됨)과 화소전극용 박막(도시안됨)의 적층구조를 형성한다. 이때, 상기 반사막은 알루미늄(Al), 몰리브덴(Mo), 티타늄(Ti), 금(Au), 은(Ag), 팔라듐(Pd), 또는 이들 금속의 합금 등과 같이 반사율이 높은 금속들 중 하나를 사용하여 형성된다. 상기와 같이 반사막을 형성하는 경우 전면발광형 유기 전계 발광 소자가 형성되며, 상기 반사막을 후속 공정에서 형성하는 경우에는 배면발광형 유기 전계 발광 소자가 형성된다.

그리고, 상기 화소전극용 박막은 ITO(Indium Tin Oxide)와 같이 투명한 금속물질을 사용하여 10 ~ 300Å 두께로 형성된다.

이어서, 사진식각공정으로 상기 적층구조를 식각하여 화소전극(182) 및 반사막패턴(180a)을 형성한다.

그 후, 전체표면 상부에 발광영역을 정의하는 제2절연막패턴(190)을 형성한다. 상기 제2절연막패턴(190)은 폴리이미이드(polyimide), 벤조사이클로부텐계 수지(benzocyclobutene series resin), 페놀계 수지(phenol resin) 및 아크릴레이트(acrylate)로 이루어진 군에서 선택되는 1종의 물질로 형성할 수 있다.

이어서, 상기 제2절연막패턴(190)에 의해 정의된 화소영역에 저분자 증착법 또는 레이저 열전사법으로 발광층(192)을 형성한다. 그 후 대향전극(도시 안됨) 등을 형성하여 유기 전계 발광 표시 소자를 형성한다. 이때, 전면발광형 유기 전계 발광 소자인 경우 상기 대향전극은 투명전극 또는 투명금속전극으로 형성되고, 배면발광형 유기 전계 발광 소자인 경우 반사막이 구비되는 금속전극 또는 반사전극으로 형성된다.

상기한 바와 같이 전면발광형 유기 전계 발광 표시 소자는 반사막패턴과 화소전극을 적층구조로 형성하는 경우 사진식각 공정에 사용되는 전해질 용액에 동시에 노출되어 상기 적층구조 중 기전력이 큰 물질이 부식되는 갈바닉 현상이 발생하여 화소전극을 손상시키고, 이로 인하여 휘도가 저하 등 광특성이 저하되는 문제점이 발생하였다.

도 1b 는 다른 종래기술에 의해 형성된 유기 전계 발광 표시 소자의 단면도로서, 위의 문제점을 해결하기 위하여 반사막패턴(180b)을 섬(island)구조로 형성한 것을 도시한다. 이로 인하여 반사막패턴(180b)과 화소전극(182)이 사진식각공정에 사용되는 전해질용액에 동시에 노출되는 것을 방지할 수 있다.

상기한 바와 같이 전면발광형 유기 전계 발광 표시 소자는 광의 공진 효과를 이용하므로 화소전극의 두께를 가능한 최대 로 얇게 형성하여 색좌표 조절을 용이하게 하는 것이 중요하다. 그러나, 화소전극의 두께를 얇게 형성하는 경우 비아콘택홀의 단차에서 단락되는 불량이 발생할 수 있다. 또한, 양면발광형 유기 전계 발광 표시 소자를 형성하는 경우 전면발광형에 사용되는 화소전극을 배면발광형에 사용하게 되면 저항 증가에 따른 광 특성이 저하되는 문제점이 있다.

발명이 이루고자 하는 기술적 과제

본 발명은 상기와 같은 문제점을 해결하기 위한 것으로서, 본 발명의 목적은 하부화소전극, 은을 이용한 반사막패턴 및 상부화소전극의 적층구조를 구비하는 제1영역과 하부화소전극과 상부화소전극의 적층구조를 구비하는 제2영역이 동시에 구비되어 소자의 신뢰성을 향상시킬 수 있는 유기 전계 발광 표시 소자 및 그 제조방법을 제공함에 있다.

발명의 구성 및 작용

상기와 같은 목적을 달성하기 위한 본 발명에 따른 유기 전계 발광 표시 소자는,

투명절연기판의 제1영역 및 제2영역 상부에 게이트전극 및 소오스/드레인전극을 포함하는 다수 개의 박막트랜지스터와,

상기 투명절연기판 상부의 절연막 내에 형성된 다수개의 비아콘택홀을 통해 상기 제1영역 및 제2영역 소오스/드레인전극 중 어느 하나에 각각 접속되는 하부화소전극과,

상기 제1영역의 하부화소전극 상부 전면에 구비되는 반사막패턴과,

상기 제1영역의 반사막패턴 상부와 상기 제2영역의 하부화소전극 상부에 구비되는 상부화소전극과,

상기 상부화소전극 상부에 구비되며 최소한 발광층을 구비하는 유기막층과,

상기 유기막층 상부에 구비되는 대향전극을 포함하는 것과,

상기 절연막은 보호막과 평탄화막의 적층구조인 것과,

상기 절연막은 무기절연막과 유기절연막의 적층구조인 것과,

상기 하부화소전극의 두께는 100 ~ 1000Å인 것과,

상기 반사막패턴은 은(Ag), 플라티늄(Pt) 및 팔라듐(Pd)으로 이루어지는 군에서 선택되는 한 가지로 형성되는 것과,

상기 반사막패턴은 은(Ag)인 것과,

상기 반사막패턴의 두께는 500 ~ 3000Å인 것과,

상기 상부화소전극의 두께는 10 ~ 300Å인 것과,

상기 상부화소전극의 두께는 20 ~ 100Å인 것과,

상기 제1영역의 대향전극은 투명전극이고, 제2영역의 대향전극은 투명전극 또는 반사전극인 것을 특징으로 한다.

또한, 상기와 같은 목적을 달성하기 위한 본 발명에 따른 유기 전계 발광 표시 소자의 제조방법은,

제1영역 및 제2영역으로 이루어지는 투명절연기판 상부에 게이트전극 및 소오스/드레인전극을 포함하는 박막트랜지스터를 형성하는 공정과,

전체표면 상부에 절연막을 형성하는 공정과,

상기 절연막을 사진식각공정으로 식각하여 상기 제1영역 및 제2영역 상에 형성된 소오스/드레인전극 중 어느 하나의 전극을 각각 노출시키는 다수개의 비아콘택홀을 형성하는 공정과,

상기 비아콘택홀을 통하여 상기 소오스/드레인전극 중 어느 하나에 접속되는 하부화소전극을 형성하는 공정과,

상기 제1영역의 하부화소전극 상부 전면에 반사막패턴을 형성하는 공정과,

상기 제1영역의 반사막패턴 상부 및 제2영역의 하부화소전극 상부에 상부화소전극을 형성하는 공정과,
 상기 상부화소전극 상부에 최소한 발광층을 포함하는 유기막을 형성하는 공정과,
 상기 유기막 상부에 대향전극을 형성하는 공정을 포함하고 것과,
 상기 절연막은 보호막과 평탄화막의 적층구조로 형성되는 것과,
 상기 절연막은 무기절연막과 유기절연막의 적층구조로 형성되는 것과,
 상기 비아콘택홀은 2차례에 걸친 사진식각공정으로 형성되는 것과,
 상기 하부화소전극은 100 ~ 1000Å 두께로 형성되는 것과,
 상기 반사막패턴은 은(Ag), 플라티늄(Pt) 및 팔라듐(Pd)으로 이루어지는 군에서 선택되는 한 가지로 형성되는 것과,
 상기 반사막패턴은 은(Ag)으로 형성되는 것과,
 상기 반사막패턴의 두께는 500 ~ 3000Å으로 형성되는 것과,
 상기 상부화소전극의 두께는 10 ~ 300Å으로 형성되는 것과,
 상기 상부화소전극의 두께는 20 ~ 100Å 으로 형성되는 것과,
 상기 제1영역의 대향전극은 투명전극으로, 제2영역의 대향전극은 투명전극 또는 반사전극으로 형성되는 것을 특징으로 한다.

이하, 본 발명의 실시예를 첨부 도면을 참조하여 상세히 설명한다.

도 2a 및 도 2b 는 본 발명에 따른 유기 전계 발광 표시 소자의 단면도로서, 투명절연기판(200)은 제1영역(A)과 제2영역(B)으로 이루어져 있으며 각각 서로 다른 구조의 화소전극이 구비되어 있다.

상기 제1영역(A)에는 하부화소전극(282a)과, 상기 하부화소전극(282a) 상부 전면에 형성된 반사막패턴(280)과 상기 하부화소전극(282a) 및 반사막패턴(280) 상에 형성된 상부화소전극(282b)의 적층구조가 구비된다. 이때, 상기 하부화소전극(282a)은 상부화소전극(282b)보다 두껍게 형성되고, 상기 반사막패턴(280)은 은(Ag)으로 형성된 것으로 상기 하부화소전극(282a) 및 상부화소전극(282b)과 같은 영역에 형성된다.

그리고, 상기 제2영역(B)에는 하부화소전극(282a)과 상부화소전극(282b)의 적층구조가 구비된다. 이때, 상기 하부화소전극(282a)은 저항이 증가하여 광 특성을 저하시키지 않을 정도의 두께로 형성한다.

본 발명에 따른 유기 전계 발광 표시 소자는 다음과 같은 방법으로 형성된다.

먼저, 유리, 석영, 사파이어 등의 투명절연기판(200)에 제1영역(A) 및 제2영역(B)을 정의한다. 참고로, 상기 제1영역(A)의 반사막 형성공정을 제외한 이후 모든 공정은 제1영역(A) 및 제2영역(B)에 동시에 실시된다.

다음, 상기 투명절연기판(200)의 전면에 실리콘산화물을 플라즈마-강화 화학기상증착(plasma-enhanced chemical vapor deposition, PECVD)방법으로 소정 두께의 완충막(210)을 형성한다. 이때, 상기 완충막(210)은 후속 공정으로 형성되는 비정질실리콘층의 결정화 공정 시 상기 투명절연기판(200) 내의 불순물이 확산되는 것을 방지한다.

다음, 상기 완충막(210) 상부에 소정 두께의 비정질실리콘층(도시안됨)을 증착하고, 상기 비정질실리콘층을 ELA(Excimer Laser Annealing), SLS(Sequential Lateral Solidification), MIC(Metal Induced Crystallization) 또는

MILC(Metal Induced Lateral Crystallization)법을 사용하여 결정화하고, 사진식각공정으로 패터닝하여 단위 화소 내의 박막 트랜지스터 영역에 다결정실리콘패턴(222)을 형성한다. 상기 다결정실리콘패턴(222)의 영역은 후속공정으로 형성되는 소오스/드레인영역(220)까지 포함한다.

그 다음, 전체표면 상부에 소정 두께의 게이트절연막(230)을 형성한다. 상기 게이트절연막(230)은 실리콘산화물, 실리콘 질화물 또는 그 적층구조로 형성될 수 있다.

상기 게이트절연막(230) 상부에 게이트전극물질로 사용되는 금속막(도시안됨)을 형성한다. 이때, 상기 금속막은 알루미늄(Al) 또는 알루미늄-네오디뮴(Al-Nd)과 같은 알루미늄 합금의 단일층이나, 크롬(Cr) 또는 몰리브덴(Mo) 합금 위에 알루미늄 합금이 적층된 다중층으로 형성될 수 있다. 이어서, 사진식각공정으로 상기 금속막을 식각하여 게이트전극(232)을 형성한다. 그 후, 상기 게이트전극(232) 양측 하부의 다결정실리콘패턴(222)에 불순물을 이온주입하여 소오스/드레인영역(220)을 형성한다.

다음, 전체표면 상부에 소정 두께의 층간절연막(240)을 형성한다. 일반적으로 상기 층간절연막(240)은 실리콘질화막이 사용된다.

그 다음, 사진식각공정으로 상기 층간절연막(240) 및 게이트절연막(230)을 식각하여 상기 소오스/드레인영역(220)을 노출시키는 콘택홀(도시안됨)을 형성한다. 상기 콘택홀을 포함한 전체표면 상부에 전극물질을 형성하고, 사진식각공정으로 상기 전극물질을 식각하여 상기 소오스/드레인영역(220)에 접속되는 소오스/드레인전극(250, 252)을 형성한다. 이때, 상기 전극물질로는 몰리브덴(MoW) 또는 알루미늄-네오디뮴(Al-Nd)이 사용될 수 있고, 그 적층구조가 사용될 수도 있다.

그런 다음, 전체표면 상부에 실리콘질화막, 실리콘산화막 또는 그 적층구조를 소정 두께 증착하여 보호막(260)을 형성한다.

이어서, 사진식각공정으로 상기 보호막(260)을 식각하여 상기 소오스/드레인전극(250, 252) 중 어느 하나, 예를 들어 드레인전극(252)을 노출시키는 제1비아콘택홀(도시 안됨)을 형성한다.

전체표면 상부에 제1절연막(270)을 형성한다. 상기 제1절연막(270)은 박막트랜지스터영역이 완전히 평탄화될 수 있을 정도의 두께로 형성되며, 폴리이미드(polyimide), 벤조사이클로부탄계 수지(benzocyclobutene series resin), SOG(spin on glass) 및 아크릴레이트(acrylate)로 이루어진 군에서 선택되는 1종의 물질로 형성될 수 있다.

다음, 사진식각공정으로 상기 제1절연막(270)을 식각하여 상기 제1비아콘택홀을 통하여 소오스/드레인전극(250, 252) 중 어느 하나를 노출시키는 제2비아콘택홀(도시 안됨)을 형성한다.

그 다음, 전체표면 상부에 하부화소전극용 박막(도시 안됨)을 형성한다. 상기 하부화소전극용 박막은 ITO(Indium Tin Oxide), IZO, In_2O_3 또는 Sn_2O_3 와 같이 투명한 금속전극을 사용하여 100 ~ 1000Å 두께로 형성한다. 상기 하부화소전극용 박막은 제1영역에서는 반사막과 제1절연막(270) 간의 계면 특성, 즉 접착성을 향상시키고, 제2영역에서는 저항 증가를 방지하기 위하여 형성된다.

다음, 사진식각공정으로 상기 하부화소전극용 박막을 식각하여 하부화소전극(282a)을 형성한다. 상기 하부화소전극(282a)은 제2비아콘택홀을 통하여 상기 소오스/드레인전극(250, 252) 중에 어느 하나, 예를 들어 드레인전극(252)에 접속된다.

그 다음, 전체표면 상부에 반사막(도시 안됨)을 형성한다. 이때, 상기 반사막은 반사도가 80%인 은(Ag), 팔라듐(Pd) 또는 플래티늄(Pt) 등으로 형성할 수 있으며, 바람직하게는 은(Ag)으로 형성한다. 상기 반사막은 500 ~ 3000Å 두께로 형성된다.

다음, 사진식각공정으로 상기 반사막을 식각하여 상기 제1영역(A)의 하부화소전극(282a) 상부 전면에 반사막패턴(280)을 형성한다. 상기 반사막패턴(280)은 제1영역(A)에서 광 반사 역할을 하여 휘도와 광 효율을 증가시키기 위해 형성된 것으로 제2영역(B)에는 형성하지 않는다. (도 2a 참조)

그 다음, 전체표면 상부에 상부화소전극용 박막(도시 안됨)을 형성한다. 상기 상부화소전극용 박막은 10 ~ 300Å 두께로 형성되며, 바람직하게는 20 ~ 100Å 두께로 형성하여 색좌표 조절을 용이하게 한다.

다음, 사진식각공정으로 상기 상부화소전극용 박막을 식각하여 상부화소전극(282b)을 형성한다. 상기 상부화소전극(282b)은 상기 제1영역(A)에서 반사막패턴(280)의 상부 및 측면에 형성되며, 제2영역(B)에서는 상기 하부화소전극(282a) 상부에 형성된다. 즉, 상기 제1영역(A)에는 하부화소전극(282a), 반사막패턴(280) 및 상부화소전극(282b)으로 형성된 3중 구조의 화소전극이 형성되고, 상기 제2영역(B)에는 하부화소전극(282a)과 상부화소전극(282b)으로 형성된 2중 구조의 화소전극이 형성된다.

그 다음, 전체표면 상부에 제2절연막(도시 안됨)을 형성한다.

그 후, 사진식각공정으로 상기 제2절연막을 식각하여 발광영역을 정의하는 제2절연막패턴(290)을 형성한다.

이어서, 상기 제2절연막패턴(290)에 의해 노출된 발광영역에 발광층(292)을 형성한다. 상기 발광층(292)은 저분자 증착법 또는 레이저 열전사법에 의해 형성된다. 상기 발광층(292)은 전자주입층, 전자수송층, 정공주입층, 정공수송층, 정공억제층 및 유기발광층으로부터 선택되는 적어도 하나 이상의 박막으로 형성될 수 있다. (도 2b 참조)

도시되어 있지는 않지만 대향전극을 형성하여 유기전계발광소자를 완성한다. 이때, 상기 대향전극은 제1영역(A)에서 투명전극 또는 투명금속전극으로 형성되고, 제2영역(B)에서는 반사막이 적층된 투명전극 또는 반사전극으로 형성될 수 있다. 그리고, 상기 제2영역(B)의 대향전극을 상기 제1영역(A)의 대향전극과 같이 투명전극 또는 투명금속전극으로 형성할 수도 있다.

도 3 은 반사막의 종류에 따른 반사도를 도시한 그래프도이고, 반사막으로 AlNd를 사용한 경우(X), 반사막인 AlNd 상부에 ITO를 형성한 경우(Y) 그리고 반사막으로 은(Ag)을 사용한 경우(Z) 빛의 파장에 따른 반사도를 나타낸다. 여기서, 상기 반사막으로 은(Ag)이 사용된 경우(Z)에서 은(Ag)은 은의 합금 중에 하나인 ATD-30(상품명)이 이용되었다. 그래프에 도시된 바와 같이 반사막으로 은(Ag)을 사용한 경우(Z) 빛의 파장에 관계없이 반사도가 반사막으로 AlNd를 사용한 경우(X)와 반사막인 AlNd 상부에 ITO를 형성한 경우(Y)에 비하여 15% 정도 높은 것을 알 수 있다.

그리고, 도 4 는 반사막의 종류와 화소전극의 두께에 따른 반사도를 도시한 그래프도로서, 반사막으로 은(Ag)을 사용한 경우(X', Y')와 AlNd를 사용한 경우(Z') 빛의 파장에 따른 반사도를 나타낸다. 이때, 상기 은(Ag) 상부에 형성되는 화소전극의 두께가 125Å인 경우(X')와 250Å인 경우(Y') 빛의 파장에 따른 반사도가 나타나있다. 반사막 상부에 형성되는 화소전극의 두께가 250Å인 경우 빛의 파장이 500이하 정도인 단파장영역에서 반사도가 현저하게 저하된다. 이로 인하여 반사막으로 은(Ag)을 사용하는 경우 상기 반사막 상부에 형성되는 화소전극의 두께가 얇을수록 빛의 파장에 따라 반사도의 변화가 적음을 알 수 있다.

발명의 효과

이상에서 설명한 바와 같이, 이중 구조의 화소전극 사이에 은(Ag)을 이용한 반사막패턴을 개재하여 반사도를 향상시키고, 화소전극의 접합영역에서 저항이 증가하는 현상을 방지하고, 단차부분에서 화소전극이 단선되는 등의 불량을 방지하여 소자의 특성 및 신뢰성을 향상시킬 수 있는 이점이 있다.

(57) 청구의 범위

청구항 1.

투명절연기판의 제1영역 및 제2영역 상부에 게이트전극 및 소오스/드레인전극을 포함하는 다수 개의 박막트랜지스터와,

상기 투명절연기판 상부의 절연막 내에 형성된 다수개의 비아콘택홀을 통해 상기 제1영역 및 제2영역 소오스/드레인전극 중 어느 하나에 각각 접속되는 하부화소전극과,

상기 제1영역의 하부화소전극 상부 전면에 구비되는 반사막패턴과,

상기 제1영역의 반사막패턴 상부와 상기 제2영역의 하부화소전극 상부에 구비되는 상부화소전극과,

상기 상부화소전극 상부에 구비되며 최소한 발광층을 구비하는 유기막층과,

상기 유기막층 상부에 구비되는 대향전극을 포함하는 것을 특징으로 하는 유기 전계 발광 표시 소자.

청구항 2.

제 1 항에 있어서,

상기 절연막은 보호막과 평탄화막의 적층구조인 것을 특징으로 하는 유기 전계 발광 표시 소자.

청구항 3.

제 1 항에 있어서,

상기 절연막은 무기절연막과 유기절연막의 적층구조인 것을 특징으로 하는 유기 전계 발광 표시 소자.

청구항 4.

제 1 항에 있어서,

상기 하부화소전극의 두께는 100 ~ 1000Å인 것을 특징으로 하는 유기 전계 발광 표시 소자.

청구항 5.

제 1 항에 있어서,

상기 반사막패턴은 은(Ag), 플라티늄(Pt) 및 팔라듐(Pd)으로 이루어지는 군에서 선택되는 한 가지로 형성되는 것을 특징으로 하는 유기 전계 발광 표시 소자.

청구항 6.

제 5 항에 있어서,

상기 반사막패턴은 은(Ag)인 것을 특징으로 유기 전계 발광 표시 소자.

청구항 7.

제 1 항에 있어서,

상기 반사막패턴의 두께는 500 ~ 3000Å인 것을 특징으로 하는 유기 전계 발광 표시 소자.

청구항 8.

제 1 항에 있어서,

상기 상부화소전극의 두께는 10 ~ 300Å인 것을 특징으로 하는 유기 전계 발광 표시 소자.

청구항 9.

제 8 항에 있어서,

상기 상부화소전극의 두께는 20 ~ 100Å 인 것을 특징으로 하는 유기 전계 발광 표시 소자.

청구항 10.

제 1 항에 있어서,

상기 제1영역의 대향전극은 투명전극이고, 제2영역의 대향전극은 투명전극 또는 반사전극인 것을 특징으로 하는 유기 전계 발광 표시 소자.

청구항 11.

제1영역 및 제2영역으로 이루어지는 투명절연기관 상부에 게이트전극 및 소오스/드레인전극을 포함하는 박막트랜지스터를 형성하는 공정과,

전체표면 상부에 절연막을 형성하는 공정과,

상기 절연막을 사진식각공정으로 식각하여 상기 제1영역 및 제2영역 상에 형성된 소오스/드레인전극 중 어느 하나의 전극을 각각 노출시키는 다수개의 비아콘택홀을 형성하는 공정과,

상기 비아콘택홀을 통하여 상기 소오스/드레인전극 중 어느 하나에 접속되는 하부화소전극을 형성하는 공정과,

상기 제1영역의 하부화소전극 상부 전면에 반사막패턴을 형성하는 공정과,

상기 제1영역의 반사막패턴 상부 및 제2영역의 하부화소전극 상부에 상부화소전극을 형성하는 공정과,

상기 상부화소전극 상부에 최소한 발광층을 포함하는 유기막을 형성하는 공정과,

상기 유기막 상부에 대향전극을 형성하는 공정을 포함하고 것을 특징으로 하는 유기 전계 발광 표시 소자의 제조방법.

청구항 12.

제 11 항에 있어서,

상기 절연막은 보호막과 평탄화막의 적층구조로 형성되는 것을 특징으로 하는 유기 전계 발광 표시 소자의 제조방법.

청구항 13.

제 11 항에 있어서,

상기 절연막은 무기절연막과 유기절연막의 적층구조로 형성되는 것을 특징으로 하는 유기 전계 발광 표시 소자의 제조방법.

청구항 14.

제 11 항 내지 제 13 항 중 어느 한 항에 있어서,

상기 비아콘택홀은 2차레에 걸친 사진식각공정으로 형성되는 것을 특징으로 하는 유기 전계 발광 표시 소자의 제조방법.

청구항 15.

제 11 항에 있어서,

상기 하부화소전극은 100 ~ 1000Å 두께로 형성되는 것을 특징으로 하는 유기 전계 발광 표시 소자의 제조방법.

청구항 16.

제 11 항에 있어서,

상기 반사막패턴은 은(Ag), 플라티늄(Pt) 및 팔라듐(Pd)으로 이루어지는 군에서 선택되는 한 가지로 형성되는 것을 특징으로 하는 유기 전계 발광 표시 소자의 제조방법.

청구항 17.

제 16 항에 있어서,

상기 반사막패턴은 은(Ag)으로 형성되는 것을 특징으로 유기 전계 발광 표시 소자의 제조방법.

청구항 18.

제 11 항에 있어서,

상기 반사막패턴의 두께는 500 ~ 3000Å으로 형성되는 것을 특징으로 하는 유기 전계 발광 표시 소자의 제조방법.

청구항 19.

제 11 항에 있어서,

상기 상부화소전극의 두께는 10 ~ 300Å으로 형성되는 것을 특징으로 하는 유기 전계 발광 표시 소자의 제조방법.

청구항 20.

제 19 항에 있어서,

상기 상부화소전극의 두께는 20 ~ 100Å 으로 형성되는 것을 특징으로 하는 유기 전계 발광 표시 소자의 제조방법.

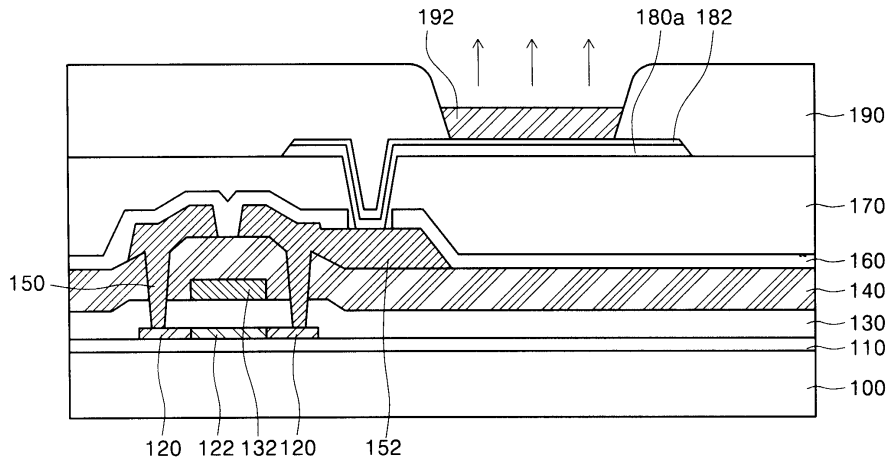
청구항 21.

제 11 항에 있어서,

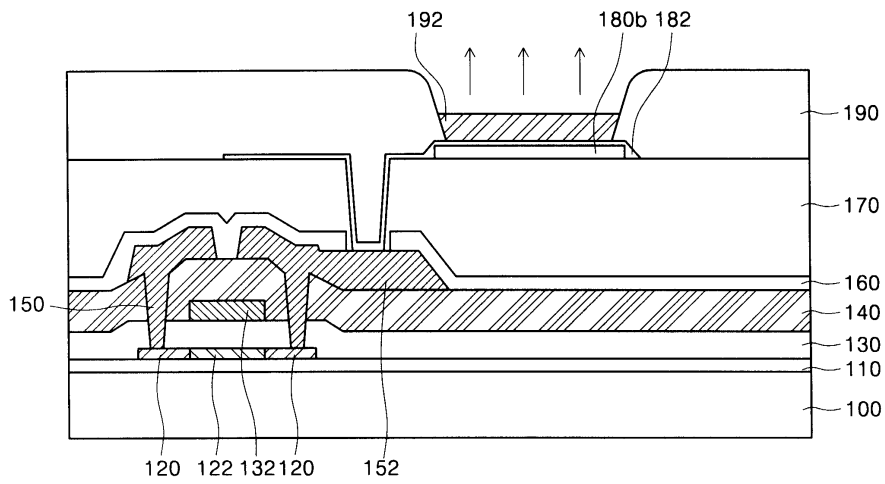
상기 제1영역의 대향전극은 투명전극으로, 제2영역의 대향전극은 투명전극 또는 반사전극으로 형성되는 것을 특징으로 하는 유기 전계 발광 표시 소자의 제조방법.

도면

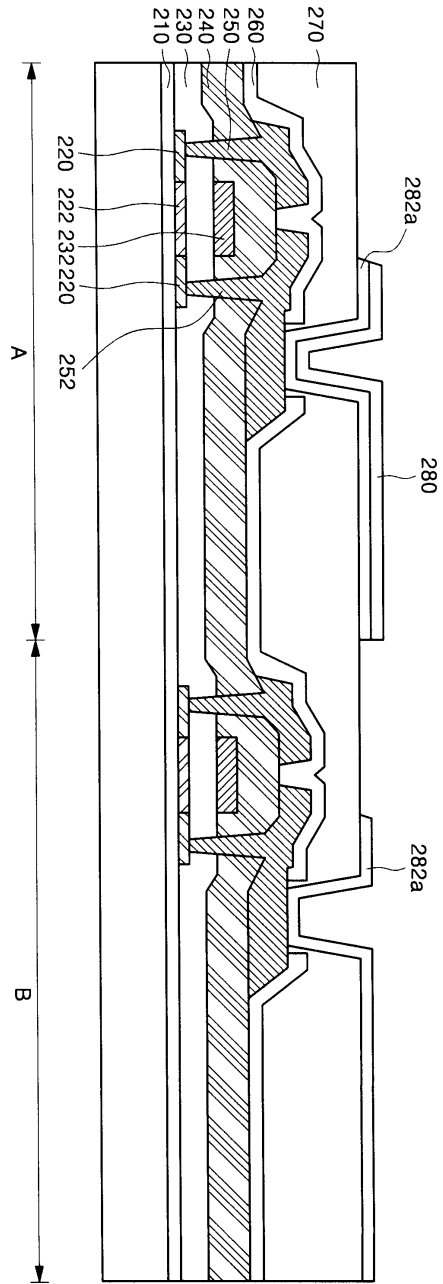
도면1a



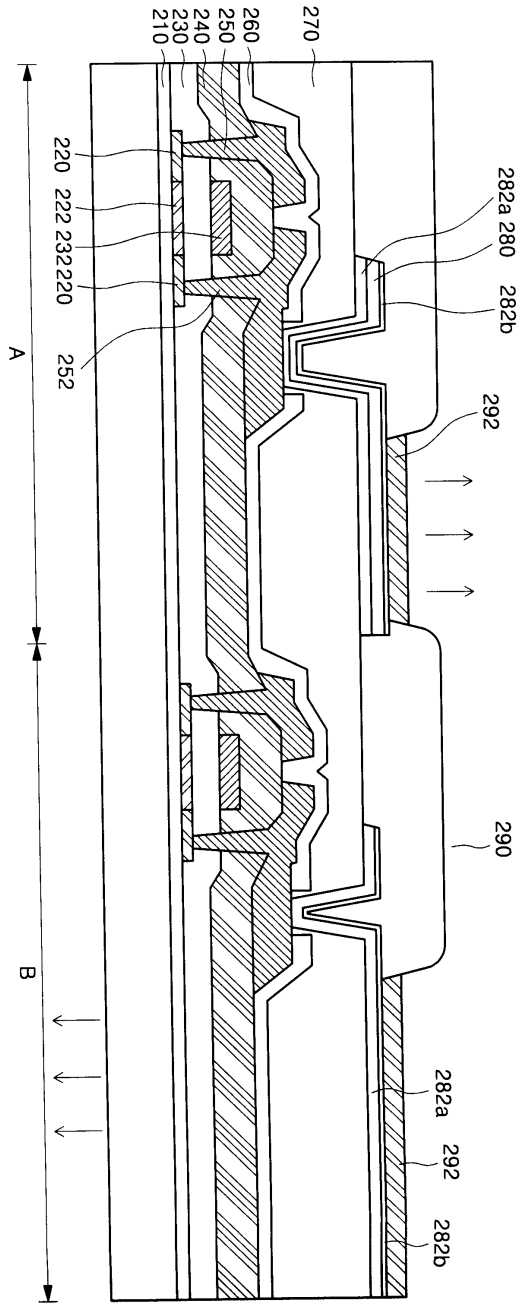
도면1b



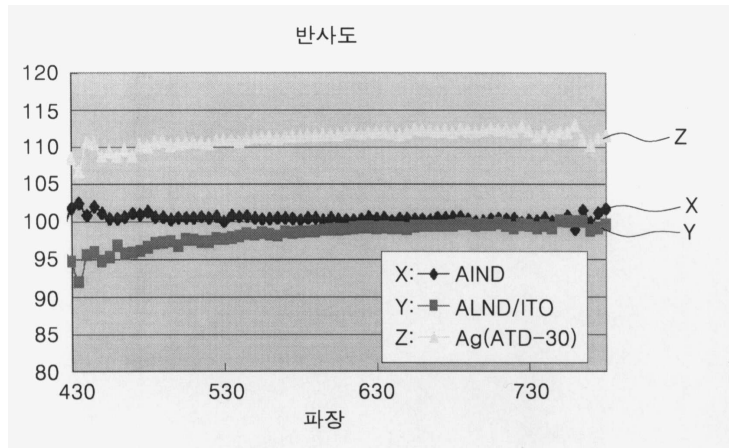
도면2a



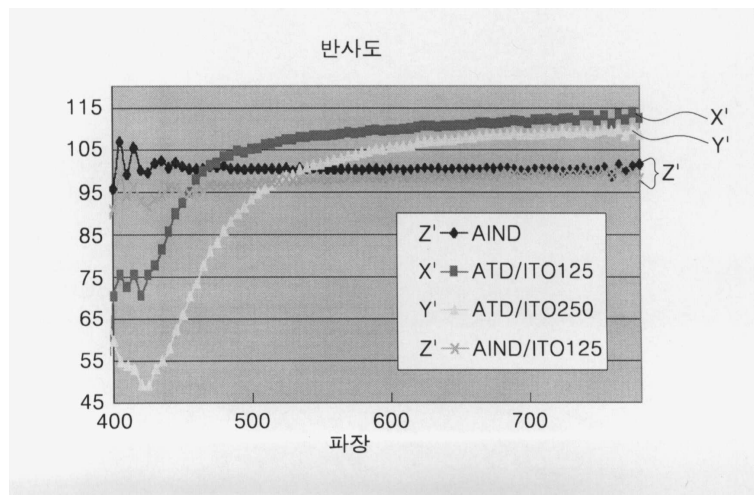
도면2b



도면3



도면4



专利名称(译)	有机电致发光显示装置及其制造方法		
公开(公告)号	KR1020050113046A	公开(公告)日	2005-12-01
申请号	KR1020040038535	申请日	2004-05-28
申请(专利权)人(译)	三星SD眼有限公司		
当前申请(专利权)人(译)	三星SD眼有限公司		
[标]发明人	SEO CHANGSU 서창수 KANG TAEWOOK 강태욱 PARK MOONHEE 박문희		
发明人	서창수 강태욱 박문희		
IPC分类号	H05B33/26 H01J63/04 H01L27/32 H01J1/62 H05B33/14 H01L51/52		
CPC分类号	H01L27/3258 H01L27/3267 H01L51/5218 H01L2251/558 H01L51/5234		
代理人(译)	PARK, 常树		
其他公开文献	KR100600873B1		
外部链接	Espacenet		

摘要(译)

本发明涉及有机电致发光显示装置及其制造方法。并且，通过在包括反射膜图案的有机电致发光显示装置中形成反射膜图案，所述有机电致发光显示装置配备在多个薄膜晶体管的子像素电极上前表面中，包括上部的栅电极和源/漏电极。透明绝缘基板和子像素电极的第一区域和第二部分通过形成在透明基板部分的绝缘层内的通孔接触孔连接到第一区域的源/漏电极中的任何一个，并且第二部分以及第一区域和上部像素电极，设置在第一区域的子像素电极的上部的子像素电极的上部和反射膜图案以及第二部分和有机膜的上部，其包括至少一个发光层，同时装在上部像素电极的上部和装在upp的相对电极上使用银 (Ag) 在子像素电极和上像素电极之间的有机膜的一部分上，改善了绝缘层和反射膜图案之间的界面特性。可以改善接触区域的电特性。像素电极，反射膜和Ag。

