

(19)대한민국특허청(KR)  
(12) 공개특허공보(A)

(51) 。 Int. Cl.<sup>7</sup>  
G09G 3/30

(11) 공개번호 10-2005-0048934  
(43) 공개일자 2005년05월25일

(21) 출원번호 10-2003-0082681  
(22) 출원일자 2003년11월20일

(71) 출원인 삼성에스디아이 주식회사  
경기 수원시 영통구 신동 575

(72) 발명자 신동용  
서울특별시관악구봉천1동969-37  
마썸에다요지로  
경기도수원시팔달구영통동벽적골9단지아파트904동1101호

(74) 대리인 유미특허법인

심사청구 : 있음

(54) 표시 패널, 이를 이용한 발광 표시 장치 및 그 구동 방법

요약

본 발명은 표시 패널, 이를 이용한 발광 표시 장치 및 그 구동 방법에 관한 것이다.

발광 표시 장치에서, 데이터선, 신호선, 화소 회로, 데이터 구동부 그리고 프리차지부가 형성되어 있다. 화소 회로는 제1 스위칭 소자, 트랜지스터, 커패시터, 그리고 발광 소자를 포함한다. 먼저, 프리차지를 위한 제어 신호에 응답하여 프리차지부가 데이터선으로 데이터 전류의 X배되는 프리차지 전류가 공급되도록 한다. 이와 같이, 데이터선이 프리차지되어 있는 상태에서, 제1 스위칭 소자가 신호선으로부터 인가되는 제1 레벨의 주사 신호에 응답하여 데이터선으로부터의 데이터 전류를 전달하면, 커패시터에 데이터 전류에 대응하는 전압이 보다 빠르게 충전된다. 이후, 신호선으로부터 인가되는 제2 레벨의 주사 신호에 따라 커패시터에 충전된 전압에 대응하는 전류가 트랜지스터를 통하여 발광 소자로 공급되어, 발광 소자가 발광한다. 이에 따라, 발광 표시 장치에서 데이터 기입 시간을 현저하게 감소시킬 수 있으며, 정확한 데이터 표현이 이루어진다.

대표도

도 2

색인어

유기 EL, 전류프리차지,

명세서

도면의 간단한 설명

도 1은 종래의 발광 표시 장치에서의 계조별 데이터 기입 시간 변화를 나타낸 그래프이다.

도 2는 본 발명의 실시예에 따른 발광 표시 장치의 개략적인 평면도이다.

도 3은 본 발명의 실시 예에 따른 발광 표시 장치의 화소 회로의 개략적인 회로도이다.

도 4는 본 발명의 실시 예에 따른 프리차지부의 회로도이다.

도 5는 본 발명의 제1 실시 예에 따른 발광 표시 장치의 동작 상태에 따른 전류 공급 상태를 나타낸 도이다.

도 6은 본 발명의 제1 실시 예에 따른 각 신호의 타이밍도이다.

도 7은 본 발명의 제2 실시 예에 따른 발광 표시 장치의 동작 상태에 따른 전류 공급 상태를 나타낸 도이다.

도 8은 본 발명의 제2 실시 예에 따른 각 신호의 타이밍도이다.

도 9는 본 발명의 제3 실시 예에 따른 화소 회로 및 프리차지부의 구조도이다.

## 발명의 상세한 설명

### 발명의 목적

#### 발명이 속하는 기술 및 그 분야의 종래기술

본 발명은 표시 패널, 이를 이용한 발광 표시 장치 및 그 구동 방법에 관한 것으로, 특히 유기 전계발광(electroluminescent, 이하 EL이라 함) 표시 패널과 이를 이용한 발광 표시 장치 및 그 구동 방법에 관한 것이다.

일반적으로 유기 EL 표시 장치는 형광성 유기 화합물을 전기적으로 여기시켜 발광시키는 표시 장치로서, M×N 개의 유기 발광셀들을 전압 구동 혹은 전류 구동하여 영상을 표현할 수 있도록 되어 있다. 이러한 유기 발광셀은 애노드(ITO), 유기 박막, 캐소드 레이어(metal)의 구조를 가지고 있다. 유기 박막은 전자와 정공의 균형을 좋게 하여 발광 효율을 향상시키기 위해 발광층(emission layer, EML), 전자 수송층(electron transport layer, ETL) 및 정공 수송층(hole transport layer, HTL)을 포함한 다층 구조로 이루어지고, 또한 별도의 전자 주입층(electron injection layer, EIL)과 정공 주입층(hole injection layer, HIL)을 포함하고 있다.

이와 같이 이루어지는 유기 발광셀을 구동하는 방식에는 단순 매트릭스(passive matrix) 방식과 박막 트랜지스터(thin film transistor, TFT)를 이용한 능동 구동(active matrix) 방식이 있다. 단순 매트릭스 방식은 양극과 음극을 직교하도록 형성하고 라인을 선택하여 구동하는데 비해, 능동 구동 방식은 박막 트랜지스터를 각 ITO(indium tin oxide) 화소 전극에 접속하고 박막 트랜지스터의 게이트에 접속된 커패시터의 용량에 의해 유지된 전압에 따라 구동하는 방식이다. 이때, 커패시터에 전압을 설정하기 위해 인가되는 신호의 형태에 따라 능동 구동 방식은 전압 구동(voltage programming) 방식과 전류 구동(current programming) 방식으로 나뉘어진다.

종래의 전압 구동 방식의 화소 회로에서는 제조 공정의 불균일성에 의해 생기는 박막 트랜지스터의 문턱 전압( $V_{TH}$ ) 및 캐리어의 이동도(mobility)의 편차로 인해 고계조를 얻기 어렵다는 문제점이 있다. 예를 들어, 3V로 화소의 박막 트랜지스터를 구동하는 경우 8비트(256) 계조를 표현하기 위해서는  $12mV(=3V/256)$  이하의 간격으로 박막 트랜지스터의 게이트에 전압을 인가해야 하는데, 만일 제조 공정의 불균일로 인한 박막 트랜지스터의 문턱 전압의 편차가 100mV인 경우에는 고계조를 표현하기 어려워진다.

이에 반해 전류 구동 방식의 화소 회로는 화소 회로에 전류를 공급하는 전류원이 패널 전체를 통해 균일하다고 하면 각 화소내의 구동 트랜지스터가 불균일한 전압-전류 특성을 갖는다 하더라도 균일한 디스플레이 특성을 얻을 수 있다.

그러나, 전류 구동 방식의 화소 회로에서는 데이터선에 존재하는 기생 커패시턴스 때문에 데이터 기입 시간이 오래 걸리는 문제점이 있다. 구체적으로, 이전 화소 라인의 데이터에 따른 데이터선의 전압 상태에 의하여 현재 화소 라인에 데이터를 기입하는 시간(데이터 기입 시간)이 영향을 받으며, 특히, 데이터선이 목표 전압(현재 데이터에 해당하는 전압)과 차이가 큰 전압으로 충전되어 있는 경우에 데이터 기입 시간이 더 길어진다. 이러한 현상은 계조 레벨이 낮을수록(블랙 근처) 더욱 크게 나타난다. 도 1에 종래의 발광 표시 장치에서의 계조별 데이터 기입 시간 변화를 나타낸 그래프가 도시되어 있다. 첨부한 도 1에서 시간( $t_1 \sim t_7$ )은 데이터 기입 시간을 나타내며, 그래프의 오른쪽에 있는 범례는 이전 화소 라인에 연결된 화소 회로에 기입한 데이터의 계조 레벨을 나타낸다.

예를 들어, 이전 화소 라인에 연결된 화소 회로에 기입한 데이터의 계조 레벨이 "8"인 경우, 현재 화소 라인에 연결된 화소 회로에 기입할 데이터의 계조 레벨이 8(곡선이 가로축과 맞닿는 점)이면, 데이터선의 전압 상태가 목표 전압과 차이가 없으므로, 데이터 기입에 필요한 시간이 거의 "0"이 된다.

그러나, 현재 기입하고자 하는 데이터의 계조 레벨이 8로부터 멀어질수록 데이터선의 전압 상태가 목표 전압과 차이가 커지므로, 데이터 기입에 필요한 시간이 증가하게 된다.

한편, 데이터 기입에 필요한 시간은 데이터선을 구동하는 데이터 전류의 크기에 반비례한다. 따라서, 계조 레벨이 낮아지면 데이터선을 구동하는 데이터 전류도 작아지므로, 데이터 기입시간이 급격하게 증가한다. 즉, 도 1에서 알 수 있듯이, 계조 레벨이 낮은 레벨(블랙 레벨 근처)일수록, 낮은 전류로 데이터선 전압을 큰 전압 범위로 변화시키기 때문에, 데이터 기입 시간이 증가한다.

#### 발명이 이루고자 하는 기술적 과제

그러므로, 본 발명이 이루고자 하는 기술적 과제는 전류 구동 방식의 발광 표시 장치에서 데이터 기입 시간을 감소시키고자 하는데 있다.

또한, 본 발명이 이루고자 하는 다른 기술적 과제는 발광 표시 장치에서 정확한 데이터 표현이 이루어지도록 하는데 있다.

**발명의 구성 및 작용**

본 발명의 하나의 특징에 따른 발광 표시 장치는, 데이터 전류를 전달하며 일방향으로 형성되어 있는 다수의 데이터선; 주사 신호를 전달하며 상기 데이터선과 교차하고 있는 다수의 신호선; 상기 데이터선과 상기 신호선이 교차하여 이루는 영역에 각각 형성되어 있으며, 인가되는 데이터 전류에 대응하는 화상을 표시하는 다수의 화소 회로; 상기 데이터선으로 데이터 전류를 공급하는 데이터 구동부; 및 인가되는 제어 신호에 따라 상기 데이터선으로 프리차지 전류를 공급하는 프리차지부를 포함한다.

여기서, 상기 프리차지 전류는 상기 데이터 전류의  $X(X$ 는 1보다 큰 실수)배 일 수 있다.

한편, 상기 화소 회로는 상기 신호선으로부터 인가되는 주사 신호에 응답하여 상기 데이터선으로부터의 데이터 전류를 전달하는 제1 스위칭 소자; 상기 제1 스위칭 소자로부터의 데이터 전류에 대응하는 전압을 충전하는 커패시터; 발광 소자; 및 상기 커패시터에 충전된 전압에 대응하는 전류를 상기 발광 소자로 공급하는 제1 트랜지스터를 포함한다.

또한, 상기 프리차지부는 상기 제어 신호에 응답하여 상기 데이터선으로부터의 프리차지 전류를 전달하는 제2 스위칭 소자; 및 상기 프리차지 전류에 대응하는 전류를 데이터선으로 공급하는 제2 트랜지스터를 포함한다.

이 때, 상기 제2 트랜지스터의 (채널 폭)/(채널 길이) 비는 상기 제1 트랜지스터의 (채널 폭)/(채널 길이) 비의  $X$ 배일 수 있다. 이 경우, 제1 기간 동안 상기 제어 신호에 따라 상기 데이터선으로부터의 프리차지 전류가 제2 트랜지스터를 통하여 흐르고, 제2 기간 동안 제1 레벨의 주사 신호에 따라 상기 데이터선으로부터의 데이터 전류에 해당하는 전압이 상기 커패시터에 충전되며, 제3 기간 동안 제2 레벨의 주사 신호에 따라 상기 커패시터에 충전된 전압에 대응하는 전류에 따라 상기 발광 소자가 발광한다.

또한, 상기 제2 트랜지스터의 (채널 폭)/(채널 길이) 비는 상기 제1 트랜지스터의 (채널 폭)/(채널 길이) 비의  $X-1$ 배일 수 있다. 이 경우, 제1 기간 동안 상기 제어 신호에 따라 상기 데이터선으로부터의 프리차지 전류 중 데이터 전류의  $X-1$ 배 전류가 상기 제2 트랜지스터를 통하여 흐르고, 제1 레벨의 주사 신호에 따라 상기 데이터선으로부터의 프리차지 전류 중 데이터 전류의 1배 전류에 해당하는 전압이 상기 커패시터에 충전되며, 제2 기간 동안 상기 제1 레벨의 주사 신호에 따라 상기 데이터선으로부터의 데이터 전류에 대응하는 전압이 상기 커패시터에 충전되고, 제3 기간 동안 제2 레벨의 주사 신호에 따라 상기 커패시터에 충전된 전압에 대응하는 전류에 따라 상기 발광 소자가 발광한다.

한편, 상기 화소 회로에서 상기 제1 스위칭 소자는 상기 신호선으로부터의 제1 레벨의 주사 신호에 따라 응답하여 동작하고, 상기 신호선으로부터의 제2 레벨의 주사 신호에 응답하여 상기 제1 트랜지스터로부터의 전류가 상기 발광 소자로 공급되도록 하는 제3 스위칭 소자를 더 포함할 수 있다. 이외에도, 상기 제1 레벨의 주사 신호에 응답하여 상기 데이터선으로부터의 데이터 전류에 해당하는 전압이 상기 커패시터에 충전되도록 하는 제4 스위칭 소자를 더 포함할 수 있다.

한편, 상기 화소 회로는 상기 제1 스위칭 소자를 통해 공급되는 데이터선으로부터의 전류를 전달하기 위한 경로를 형성하는 제3 트랜지스터; 상기 주사 신호에 따라 상기 제3 트랜지스터와 상기 커패시터 사이에서 스위칭 기능을 수행하는 제3 스위칭 소자를 더 포함할 수 있으며, 이 경우, 상기 제1 트랜지스터는 상기 제3 트랜지스터와 함께 전류 미러를 형성한다.

이 때, 프리차지부의 제2 트랜지스터의 (채널 폭)/(채널 길이) 비는 상기 제3 트랜지스터의 (채널 폭)/(채널 길이) 비의  $X$ 배이거나  $X-1$ 배일 수 있다.

이러한 특징을 가지는 발광 표시 장치에서, 상기 신호선은 제1 주사 신호를 전달하는 선택 신호선 및 제2 주사 신호를 전달하는 발광 신호선으로 이루어지고, 상기 화소 회로는 상기 제1 주사 신호에 따라 상기 데이터선으로부터의 전류를 기록하고, 상기 제2 주사 신호에 따라 상기 기록된 전류에 따른 표시 동작을 수행할 수 있다.

또한, 본 발명의 다른 특징에 따른 표시 패널은, 데이터 전류를 전달하며 일방향으로 형성되어 있는 다수의 데이터선, 주사 신호를 전달하며 상기 데이터선과 교차하고 있는 다수의 신호선, 상기 데이터선과 상기 신호선이 교차하여 이루는 화소 영역에 형성되어 있으며, 상기 신호선으로부터 인가되는 주사 신호에 응답하여 상기 데이터선으로부터의 데이터 전류를 전달하는 제1 스위칭 소자, 상기 제1 스위칭 소자로부터의 데이터 전류에 대응하는 전압을 충전하는 커패시터, 발광 소자, 상기 커패시터에 충전된 전압에 대응하는 전류를 상기 발광 소자로 공급하는 제1 트랜지스터를 포함하는 화소 회로를 포함하고, 상기 데이터선으로 데이터 전류가 공급되기 전에 상기 데이터선으로 데이터 전류의  $X$ 배의 프리차지 전류가 공급된다.

여기서, 상기 프리차지 전류 공급시에 상기 데이터선으로 공급되는 프리차지 전류 중 데이터 전류의  $X-1$ 배 전류가 바이패스되고, 상기 주사 신호에 따라 상기 제1 스위칭 소자가 턴온되어, 상기 데이터선으로부터의 프리차지 전류 중 데이터 전류의 1배 전류에 해당하는 전압이 상기 커패시터에 프리차지 충전된다.

또한, 상기 표시 패널 상에 상기 데이터선으로 데이터 전류의  $X$ 배의 프리차지 전류를 공급하는 프리차지부가 형성될 수 있다.

또한, 본 발명의 다른 특징에 따른 구동 방법은, 데이터선과 신호선이 교차하여 이루는 화소 영역에 형성되어 있으며, 커패시터, 상기 커패시터에 충전된 전압에 대응하여 전류를 공급하는 트랜지스터, 그리고 발광 소자를 포함하는 화소 회로가 형성되어 있는 발광 표시 장치를 구동하는 방법에 있어서, a) 상기 데이터선으로 데이터 전류의  $X$ 배되는 프리차지 전류를 공급하여 데이터선을 프리차지시키는 단계; b) 상기 신호선으로부터의 제1 레벨의 주사 신호에 따라 상기 데이터선으로부터 전달되는 데이터 전류에 대응하는 전압이 상기 커패시터에 충전되는 단계; 및 c) 상기 신호선으로부터의 제2 레벨의 주사 신호에 따라 상기 커패시터에 충전된 전압에 대응하는 전류에 응답하여 상기 발광 소자가 발광하는 단계를 포함한다.

여기서, 상기 a) 단계는 데이터 전류의 X배되는 프리차지 전류를 공급하는 단계; 상기 프리차지 전류 중 데이터 전류의 X-1배 전류를 바이패스시키는 단계; 및 상기 신호선으로부터 전달되는 제1 레벨의 주사 신호에 따라 상기 데이터선으로부터의 프리차지 전류 중 데이터 전류의 1배 전류에 해당하는 전압이 상기 커패시터에 충전되도록 하는 단계를 포함할 수 있다.

또한, 상기 데이터선의 프리차지가 수행되는 시간은 수평 주기의 1/X 이상일 수 있다.

아래에서는 첨부한 도면을 참고로 하여 본 발명의 실시 예에 대하여 본 발명이 속하는 기술 분야에서 통상의 지식을 가진 자가 용이하게 실시할 수 있도록 상세히 설명한다. 그러나 본 발명은 여러 가지 상이한 형태로 구현될 수 있으며 여기에서 설명하는 실시 예에 한정되지 않는다.

도면에서 본 발명을 명확하게 설명하기 위해서 설명과 관계없는 부분은 생략하였다. 명세서 전체를 통하여 유사한 부분에 대해서는 동일한 도면 부호를 붙였다. 어떤 부분이 다른 부분과 연결되어 있다고 할 때, 이는 직접적으로 연결되어 있는 경우뿐만 아니라 그 중간에 다른 소자를 두고 전기적으로 연결되어 있는 경우도 포함한다.

이제 본 발명의 실시 예에 따른 발광 표시 장치 및 그 화소 회로와 구동 방법에 대하여 도면을 참고로 하여 상세하게 설명한다. 이하에 기술되는 발광 표시 장치는 유기 발광셀을 가지는 유기 전계 발광 표시 장치이나, 본 발명에 따른 발광 표시 장치는 이에 한정되지 않는다.

먼저, 도 2를 참조하여 본 발명의 실시 예에 따른 발광 표시 장치에 대하여 자세하게 설명한다. 도 2는 본 발명의 실시 예에 따른 발광 표시 장치의 개략적인 평면도이다.

도 2에 나타낸 바와 같이, 본 발명의 실시 예에 따른 발광 표시 장치는 유기 EL 표시 패널(이하, 표시 패널이라고 함, 100), 데이터 구동부(200), 주사 구동부(300), 발광 제어 구동부(400), 및 프리차지부(500)를 포함한다.

표시 패널(100)은 세로 방향으로 뻗어 있는 복수의 데이터선( $Y_1$ - $Y_n$ ), 가로 방향으로 뻗어 있는 복수의 신호선 ( $X_1$ - $X_m$ ,  $Z_1$ - $Z_m$ ) 및 복수의 화소 회로(110)를 포함한다.

신호선은 화소를 선택하기 위한 제1 주사 신호를 전달하는 복수의 선택 신호선( $X_1$ - $X_m$ ) 및 유기 EL 소자의 발광 기간을 제어하기 위한 제2 주사 신호를 전달하는 복수의 발광 신호선( $Z_1$ - $Z_m$ )을 포함한다. 이외에도, 프리차지를 수행하기 위한 제어 신호를 전달하는 신호선을 더 포함할 수 있다. 그리고 데이터선( $Y_1$ - $Y_n$ )과 선택 및 발광 신호선 ( $X_1$ - $X_m$ ,  $Z_1$ - $Z_m$ )에 의해 정의되는 화소 영역에 화소 회로(110)가 형성되어 있다.

데이터 구동부(200)는 데이터선( $Y_1$ - $Y_n$ )에 데이터 전류( $I_{DATA}$ )를 인가한다. 본 발명의 실시 예에서 데이터 구동부(200)는 데이터 전류( $I_{DATA}$ )와 함께 프리차지 전류 생성을 위한 부가 전류( $(X-1)I_{DATA}$ )를 생성한다. 특히, 이후에 기술되는 화소의 프리차지 동작시에 부가 전류와 데이터 전류를 함께 생성하여 프리차지부(500)의 동작에 따라 데이터선에 프리차지 전류( $XI_{DATA}$ )가 흐르도록 하며, 데이터 기입 동작시에는 데이터 전류만을 생성한다. 이러한 데이터 전류와 부가 전류는 전류 미러 회로 등에 의하여 생성될 수 있으며, 이러한 전류 생성 과정은 당업자에게 자명한 기술임으로 상세한 설명을 생략한다.

주사 구동부(300)는 선택 신호선( $X_1$ - $X_m$ )에 화소 회로를 선택하기 위한 제1 주사 신호를 순차적으로 인가한다. 발광 제어 구동부(400)는 화소 회로(110)의 발광을 제어하기 위한 제2 주사 신호를 발광 신호선( $Z_1$ - $Z_m$ )에 순차적으로 인가한다.

프리차지부(500)는 인가되는 제어 신호에 따라 구동되어 데이터선으로 프리차지 전류( $XI_{DATA}$ )가 공급되도록 한다.

주사 구동부(300) 및 발광 제어 구동부(400), 및/또는 데이터 구동부(200), 및/또는 프리차지부(500)는 표시 패널(100)에 전기적으로 연결될 수 있으며 또는 표시 패널(100)에 접착되어 전기적으로 연결되어 있는 테이프 캐리어 패키지(tape carrier package, TCP)에 칩 등의 형태로 장착될 수 있다. 또는 표시 패널(100)에 접착되어 전기적으로 연결되어 있는 가요성 인쇄 회로(flexible printed circuit, FPC) 또는 필름(film) 등에 칩 등의 형태로 장착될 수도 있으며, 이를 COF(chip on flexible board, chip on film) 방식이라 한다. 이와는 달리 주사 구동부(300) 및 발광 제어 구동부(400), 및/또는 데이터 구동부(200), 및/또는 프리차지부(500)는 표시 패널의 유리 기판 위에 직접 장착될 수도 있으며, 이를 COG(chip on glass) 방식이라 한다. 또한 유리 기판 위에 신호선, 데이터선 및 박막 트랜지스터와 동일한 층들로 형성되어 있는 구동 회로와 대체될 수도 있다.

아래에서는 도 3 및 도 4를 참조하여 본 발명의 실시 예에 따른 발광 표시 장치의 화소 회로(110) 및 프리차지부(500)에 대하여 상세하게 설명한다.

도 3은 본 발명의 실시 예에 따른 화소 회로의 회로도이다. 도 3에서는 설명의 편의상 j번째 데이터선( $Y_j$ )과 i번째 신호선( $X_i$ ,  $Z_i$ )에 연결된 화소 회로만을 도시하였다.

도 3에 나타난 바와 같이, 본 발명의 실시 예에 따른 화소 회로(110)는 유기 EL 소자(OLED), 트랜지스터(T1-T4) 및 커패시터(C1)를 포함한다. 여기서, 트랜지스터(T1-T4)로는 PMOS 트랜지스터가 사용되었지만, 이에 한정되지는 않는다. 이러한 트랜지스터는 표시 패널(100)의 유리 기판 위에 형성되는 게이트 전극, 드레인 전극 및 소스 전극을 각각 제어 전극 및 2개의 주(main) 전극으로 가지는 박막 트랜지스터인 것이 바람직하다.

구체적으로, 트랜지스터(T1)는 그 세 단자가 선택 신호선(X<sub>i</sub>), 데이터선(Y<sub>j</sub>) 및 커패시터(C1)에 각각 연결되며, 선택 신호선(X<sub>i</sub>)으로부터의 제1 주사 신호에 응답하여 데이터선(Y<sub>j</sub>)으로부터의 데이터 전류(I<sub>DATA</sub>)를 트랜지스터(T3)의 게이트로 전달한다. 이 때, 데이터 전류(I<sub>DATA</sub>)와 같은 크기의 전류가 트랜지스터(T3)의 드레인으로 흐를 때까지 트랜지스터(T3)의 게이트로 데이터 전류가 전달된다. 커패시터(C1)는 트랜지스터(T3)의 게이트와 소스 사이에 연결되어 있으며, 데이터선(Y<sub>j</sub>)으로부터의 데이터 전류(I<sub>DATA</sub>)에 해당하는 전압을 충전한다. 트랜지스터(T3)에서는 커패시터(C1)에 충전된 전압에 따라 다음 수학적 식 1과 같은 전류가 흐른다.

$$I_{OLED} = \frac{\beta}{2} (V_{GS} - V_{TH})^2 = I_{DATA}$$

여기서, V<sub>GS</sub>는 트랜지스터(T3)의 게이트와 소스 사이의 전압, V<sub>TH</sub>는 트랜지스터(T3)의 문턱전압, β는 상수 값을 나타낸다.

트랜지스터(T4)는 트랜지스터(T3)와 유기 EL 소자(OLED) 사이에 연결되며, 발광 신호선(Z<sub>k</sub>)으로부터의 로우 레벨의 제2 주사 신호에 응답하여 트랜지스터(T3)와 유기 EL 소자(OLED)를 전기적으로 연결한다. 유기 EL 소자(OLED)는 트랜지스터(T4)와 접지 전압 사이에 연결되어 있으며, 트랜지스터(T4)를 거쳐 공급되는 전류에 대응하여 발광한다. 트랜지스터(T2)는 선택 신호선(X<sub>i</sub>)으로부터의 로우 레벨의 제1 주사 신호에 응답하여 인가되는 데이터 전류(I<sub>DATA</sub>)를 트랜지스터(T3)의 드레인으로 전달한다.

도 4는 본 발명의 실시 예에 따른 프리차지부의 등가 회로도이다.

도 4에 나타난 바와 같이, 본 발명의 실시 예에 따른 프리차지부(500)는 트랜지스터(Ta3, Ta2)를 포함한다. 여기서, 트랜지스터(Ta3, Ta2)로는 PMOS 트랜지스터가 사용되었지만, 이에 한정되지는 않는다. 특히, 트랜지스터(Ta3)는 화소 회로(110)를 구성하는 트랜지스터(T3)의 (채널 폭:Width)/(채널 길이:Length)의 비 X배 또는 X-1배의 (채널 폭)/(채널 길이)의 비를 가진다. 이 때, 트랜지스터(Ta3)는 상기 트랜지스터(T3)와 채널 극성이 동일하다. 즉, 상기 트랜지스터(T3)가 PMOS 트랜지스터이면 상기 트랜지스터(Ta3)도 PMOS 트랜지스터이다. 이외에도, 트랜지스터(Ta3)와 상기 트랜지스터(T3)의 소스로 인가되는 전압(V<sub>dd</sub>)도 동일한 것이 바람직하다. 여기서, X는 1보다 큰 실수이다. 그리고, 이하에서는 설명의 편의를 위하여, (채널 폭)/(채널 길이)를 "W/L"로 표기한다.

구체적으로, 트랜지스터(Ta2)는 소스 및 드레인이 데이터선(Y<sub>j</sub>) 및 트랜지스터(Ta3)에 각각 연결되어 있으며, 게이트로 인가되는 제어 신호(PRE)에 응답하여 데이터선(Y<sub>j</sub>)으로부터의 프리차지 전류(XI<sub>DATA</sub>, 또는 (X-1)I<sub>DATA</sub>)를 트랜지스터(Ta3)의 드레인으로 전달한다.

다음에는 도 5 및 도 6을 참조하여 본 발명의 제1 실시 예에 따른 발광 표시 장치의 동작에 대해 자세하게 설명한다.

도 5는 본 발명의 제1 실시 예에 따른 발광 표시 장치의 전류 공급 상태를 나타낸 도이며, 특히, 도 5의 (a)는 프리차지 단계에서 전류가 공급되는 상태를 나타내고, 도 5의 (b)는 데이터 기입 단계에서 전류가 공급되는 상태를 나타낸다. 또한, 도 6은 본 발명의 제1 실시 예에 따른 각 신호의 타이밍도이다.

먼저, 데이터선으로 데이터 전류를 공급하는 데이터 기입 동작이 이루어지기 전에, 데이터 기입 시간을 감소시키기 위하여 프리차지 동작이 이루어진다.

첨부한 도 5의 (a) 및 도 6에 도시된 바와 같이, 선택 신호선(X<sub>i</sub>)에 제1 주사 신호가 인가되기 전에, 프리차지를 위한 제어 신호(PRE)가 프리차지부(500)의 트랜지스터(Ta2)로 인가되고, 이와 동시에 데이터 구동부(200)로부터 데이터 전류(I<sub>DATA</sub>)와 함께 프리차지 전류 생성을 위한 부가 전류((X-1)I<sub>DATA</sub>)가 생성된다.

이에 따라 프리차지부(500)의 트랜지스터(Ta2)가 턴온되어 트랜지스터(Ta3)가 다이오드 연결이 되어 프리차지 전류(I<sub>DATA</sub> + (X-1)I<sub>DATA</sub> = XI<sub>DATA</sub>)가 데이터선(Y<sub>j</sub>)을 따라 흐르게 된다.

이 때, 트랜지스터(Ta3)는 화소 회로(110)의 트랜지스터(T3)의 X배의 W/L비를 가지고 있기 때문에, 트랜지스터(Ta3)에 흐르는 전류(XI<sub>DATA</sub>)는 다음 수학적 식과 같은 값을 가진다.

수학식 2

$$XI_{DATA} = \frac{X\beta}{2} (V_{GS} - V_{TH})^2$$

여기서,  $\beta$ 는  $[\mu C_{ox}(W/L)]$ 의 특성을 가진다.

따라서, 데이터선( $Y_j$ )에는 실질적으로 전류  $I_{DATA}$ 에 해당하는 전압이 걸리게 된다.

이러한 프리차지 동작 후에, 선택 신호선에 제1 주사 신호( $V_{select1}$ )가 인가되고 데이터 구동부(200)로부터 데이터 전류( $I_{DATA}$ )만이 생성되면, 도 5의 (b)에 도시되어 있듯이, 제1 주사 신호( $V_{select1}$ )에 의해 트랜지스터(T1)가 턴온되어 데이터선( $Y_1 - Y_n$ )으로부터의 데이터 전류( $I_{DATA}$ )에 해당하는 전압이 커패시터(C1)에 충전된다. 이 때, 제1 주사 신호( $V_{select1}$ )에 의해 트랜지스터(T2)도 턴온되어, 트랜지스터(T3)가 다이오드 연결이 된다. 이에 따라 커패시터(C1)에 트랜지스터(T3)를 통하여 흐르는 데이터 전류( $I_{DATA}$ )에 해당하는 전압이 충전되며, 트랜지스터(T1)에 전류가 흐르지 않을 때까지 커패시터(C1)에 해당 전압 충전이 이루어진다. 특히, 데이터선( $Y_j$ )에 이전 프리차지 동작에 따라 프리차지 전압(전류  $I_{DATA}$ 에 해당하는 전압에 가까운 전압)이 걸려 있으므로, 커패시터(C1)에 데이터 전류( $I_{DATA}$ )에 해당하는 전압이 빠르게 충전된다.

이후, 충전이 완료되면 트랜지스터(T1, T2)가 턴오프되고, 발광 신호선( $Z_i$ )으로부터 인가되는 제2 주사 신호( $V_{select2}$ )에 따라 트랜지스터(T4)가 턴온되어 트랜지스터(T4)를 통하여 데이터 전류( $I_{DATA}$ )가 유기 EL 소자(OLED)에 공급되고, 이 전류에 대응하여 유기 EL 소자(OLED)가 발광한다.

이와 같이 전류 프리차지 후 데이터 기입 동작이 이루어짐으로써, 데이터 전류에 따른 전압 충전이 신속하게 이루어져 보다 정확하게 계조 표현을 할 수 있다.

한편, 위에 기술된 제1 실시 예와는 다르게 전류 프리차지를 수행할 수 있다.

도 7은 본 발명의 제2 실시 예에 따른 발광 표시 장치의 전류 공급 상태를 나타낸 도이며, 특히, 도 7의 (a)는 프리차지 단계에서 전류가 공급되는 상태를 나타내고, 도 7의 (b)는 데이터 기입 단계에서 전류가 공급되는 상태를 나타낸다. 또한, 도 8은 본 발명의 제2 실시 예에 따른 각 신호의 타이밍도이다.

본 발명의 제2 실시 예에서는 위의 제1 실시 예와는 달리, 프리차지 동작시에 제어 신호와 제1 주사 신호가 동시에 출력되며, 또한 프리차지부(500)의 트랜지스터(Ta3)의 W/L비가 트랜지스터(T3)의 W/L비의 X-1배이다.

도 7의 (a) 및 도 8에 도시되어 있듯이, 프리차지를 위한 제어 신호(PRE) 및 제1 주사 신호( $V_{select1}$ )가 인가되고, 이와 동시에 데이터 구동부(200)로부터 데이터 전류( $I_{DATA}$ )와 함께 프리차지 전류 생성을 위한 부가 전류( $(X-1)I_{DATA}$ )가 생성되면, 데이터선( $Y_j$ )을 통하여 프리차지 전류( $XI_{DATA}$ )가 흐르게 된다.

즉, 프리차지부(500)의 트랜지스터(Ta2)가 턴온되어 트랜지스터(Ta3)가 다이오드 연결이 되고, 화소 회로(110)의 트랜지스터(T2)도 턴온되어 트랜지스터(T3)가 다이오드 연결이 된다. 이 때, 트랜지스터(Ta3)의 W/L비가 트랜지스터(T3)의 W/L비의 X-1배이므로, 트랜지스터(Ta3)를 통하여  $(X-1)I_{DATA}$  전류가 흐르게 되고, 트랜지스터(T3)를 통하여  $I_{DATA}$  전류가 흐르게 된다. 그 결과, 커패시터(C1)에는 트랜지스터(T3)를 통하여  $I_{DATA}$ 의 전류에 해당하는 전압이 충전된다.

이후, 프리차지 종료에 따라 제어 신호(PRE) 출력이 중단되고(로우레벨에서 하이레벨로 변환), 데이터 구동부(200)로부터 데이터 전류( $I_{DATA}$ )만이 생성되면, 위에 기술된 제1 실시 예와 동일하게, 데이터선( $Y_j$ )으로부터의 데이터 전류( $I_{DATA}$ )에 해당하는 전압이 커패시터(C1)에 충전된다. 이 때, 커패시터(C1)에 이전 프리차지 동작에 따라 프리차지 전압(전류  $I_{DATA}$ 에 해당하는 전압에 가까운 전압)이 걸려 있으므로, 커패시터(C1)에 데이터 전류( $I_{DATA}$ )에 해당하는 전압이 빠르게 충전된다.

이후, 충전이 완료되면 위에 기술된 제1 실시 예와 같이, 발광 신호선( $Z_i$ )으로부터 인가되는 제2 주사 신호( $V_{select2}$ )에 따라 트랜지스터(T4)가 턴온되어 데이터 전류( $I_{DATA}$ )가 유기 EL 소자(OLED)에 공급되고, 이 전류에 대응하여 유기 EL 소자(OLED)가 발광한다.

위의 제1 및 제2 실시 예는 각 화소 회로의 트랜지스터(T1~T4)를 동일 타입(예를 들어, PMOS)의 트랜지스터로 구현하고, 신호선을 화소 회로를 선택하기 위한 선택 신호선과 화소 회로의 발광을 제어하기 위한 발광 신호선으로 형성하여, 화소 회로의 데이터 기록 및 발광 동작이 이루어지도록 하였으나, 이와는 달리, 하나의 신호선을 이용하여 화소 회로의 데이터 기록 및 발광 동작이 이루어지도록 할 수 있다. 이 경우에는 화소 회로(110)에서 유기 EL 소자(OLED)로 발광하기 위한 전류를 공급하는 트랜지스터(T4)를 데이터 기록을 위한 트랜지스터(T1, T2)와는 다른 타입의 트랜지스터로 사용한다. 예를 들어, 위의 실시 예와 같이, 트랜지스터(T1, T2)를 PMOS 트랜지스터로 구현하면 트랜지스터(T4)를 NMOS 트랜지스

터로 구현한다. 따라서, 하나의 신호선을 통하여 인가되는 제1 레벨(예를 들어, 로우 레벨)의 주사 신호에 따라 트랜지스터(T1, T2)가 동작되어 위에 기술된 바와 같이, 데이터 기록 동작이 수행되고, 상기 신호선을 통해 인가되는 제2 레벨(예를 들어, 하이 레벨)의 주사 신호에 따라 트랜지스터(T4)가 동작되어 기록된 데이터에 따른 발광 동작이 수행될 수 있다.

한편, 발광 표시 장치가 위에 기술된 제1 및 제2 실시 예와 같은 구조로 이루어지는 화소 회로와는 다른 구조의 화소 회로를 가지는 경우에도, 본 발명의 실시 예에 따른 프리차지 방법을 적용할 수 있다.

도 9에 본 발명의 제3 실시 예에 따른 화소 회로와 프리차지부의 구조가 도시되어 있다.

여기서, 화소 회로는 유기 EL 소자(OLED), 트랜지스터(M1-M4) 및 커패시터(C1)를 포함한다. 여기서, 트랜지스터(M1-M4)로는 PMOS 트랜지스터가 사용되었지만, 이에 한정되지는 않는다. 구체적으로, 유기 EL 소자(OLED)의 캐소드(cathode) 전극에는 캐소드 전압(Vcathode 또는 접지 전압)이 인가되고, 애노드(anode) 전극에는 트랜지스터(M1)의 드레인 전극이 연결되어 있다. 트랜지스터(M1)의 소스 전극에는 전원 전압(Vdd)이 인가되며, 게이트 전극과 소스 전극 사이에는 커패시터(C1)가 연결되어 있다. 트랜지스터(M2)의 게이트 전극과 드레인 전극은 서로 연결되어 있으며, 소스 전극에는 전원 전압(Vdd)이 인가된다. 두 트랜지스터(M1, M2)는 전류 미러(current mirror)를 형성한다. 두 트랜지스터(M1, M2)의 각 게이트 전극에는 트랜지스터(M4)의 소스 전극과 드레인 전극이 각각 연결되며, 트랜지스터(M4)의 게이트 전극은 신호선(X<sub>i</sub>)과 연결된다. 트랜지스터(M2)의 드레인 전극에는 트랜지스터(M3)의 소스 전극이 연결된다. 또한, 트랜지스터(M3)의 게이트 전극에는 신호선(X<sub>i</sub>)이 연결되고 드레인 전극에는 데이터선(Y<sub>j</sub>)이 연결된다.

그리고, 프리차지부(500)의 구조는 위의 제1 및 제2 실시 예와 동일하게 이루어지며, 트랜지스터(Ta3)의 W/L비가 화소 회로의 트랜지스터(M2)의 W/L비의 X배 또는 X-1배이다.

이러한 화소 회로를 가지는 발광 표시 장치에서, 제1 실시 예와 같이, 트랜지스터(Ta3)의 W/L비가 트랜지스터(M2)의 W/L비의 X배인 경우, 데이터 기입 동작이 이루어지기 전에, 데이터 기입 시간을 감소시키기 위하여 프리차지 동작이 이루어진다.

즉, 신호선(X<sub>i</sub>)에 주사 신호(Vselect)가 인가되기 전에, 프리차지를 위한 제어 신호(PRE)에 따라 데이터 구동부(200)로부터 프리차지 전류(I<sub>DATA</sub> + (X-1)I<sub>DATA</sub> = XI<sub>DATA</sub>)가 데이터선(Y<sub>j</sub>)을 따라 흐르게 된다. 그리고, 트랜지스터(Ta3)는 화소 회로(110)의 트랜지스터(M2)의 X배의 W/L비를 가지고 있기 때문에, 데이터선(Y<sub>j</sub>)에는 실질적으로 전류 I<sub>DATA</sub>에 해당하는 전압이 걸리게 된다.

이러한 프리차지 동작 후에, 신호선(X<sub>i</sub>)에 주사 신호(Vselect)가 인가되고 데이터 구동부(200)로부터 데이터 전류(I<sub>DATA</sub>)만이 생성되면, 주사 신호(Vselect)에 의해 두 트랜지스터(M3, M4)가 온(ON)되고, 트랜지스터(M2, M3)가 위치하는 경로에 전류가 흐르며, 트랜지스터(M2)의 게이트 전극과 소스 전극 사이에 전압이 발생한다. 물론, 트랜지스터(M2)의 게이트-소스 전압은 트랜지스터(M2)의 드레인 전류의 크기에 의해 결정된다. 이 전압은 턴온된 트랜지스터(M4)를 통해 커패시터(C1)에 충전된다. 이 때, 데이터선(Y<sub>j</sub>)에 이전 프리차지 동작에 따라 프리차지 전압(전류 I<sub>DATA</sub>에 해당하는 전압에 가까운 전압)이 걸려 있으므로, 커패시터(C1)에 해당 전압이 빠르게 충전된다. 이후, 커패시터(C1)는 충전된 전압을 트랜지스터(M1)의 게이트 전극에 인가한다. 트랜지스터(M1)는 게이트 전압에 대응하는 드레인 전류를 발생시키며, 트랜지스터(M1)의 드레인 전류에 의해 유기 EL 소자(OLED)가 구동되어 의도하는 휘도로 표시 동작이 이루어진다.

또한, 위의 제2 실시 예와 같이, 프리차지부(500)의 트랜지스터(Ta3)의 W/L비가 트랜지스터(M2)의 W/L비의 X-1배인 경우, 프리차지 동작시에 인가되는 제어 신호(PRE)에 따라 프리차지부(500)의 트랜지스터(Ta2)가 턴온되어 트랜지스터(Ta3)가 다이오드 연결이 되고, 또한, 화소 회로(110)의 트랜지스터(M3)도 턴온되어 트랜지스터(M2)와 다이오드 연결이 된다. 이 때, 트랜지스터(Ta3)의 W/L비가 트랜지스터(M2)의 W/L비의 X-1배이므로, 트랜지스터(Ta3)를 통하여 (X-1)I<sub>DATA</sub> 전류가 흐르게 되고, 트랜지스터(M2)를 통하여 I<sub>DATA</sub> 전류가 흐르게 된다. 그 결과, I<sub>DATA</sub>의 전류에 따라 발생하는 트랜지스터(M2)의 게이트-소스 전압이 커패시터(C1)에 충전된다.

이후, 프리차지 종료에 따라 제어 신호(PRE) 출력이 중단되고 데이터 구동부(200)로부터 데이터 전류(I<sub>DATA</sub>)만이 생성되면, 위에 기술된 바와 같이 주사 신호(Vselect)에 따라 트랜지스터(M3, M4)가 턴온되어 데이터선(Y<sub>j</sub>)으로부터의 데이터 전류(I<sub>DATA</sub>)가 흐르게 되고, 이에 따라 발생한 트랜지스터(M2)의 게이트-소스 전압이 트랜지스터(M4)를 통해 유지 커패시터(Cst)에 충전된다. 이 때, 커패시터(C1)에 이전 프리차지 동작에 따라 프리차지 전압(전류 I<sub>DATA</sub>에 따라 발생한 트랜지스터(M2)의 게이트-소스 전압에 가까운 전압)이 걸려 있으므로, 커패시터(C1)에 상기 전압이 빠르게 충전되고, 이후, 표시 동작이 이루어진다.

한편, 위의 제3 실시 예에서는 신호선이 하나인 경우를 예로 들었으나, 도 9에 도시된 화소 회로에서도 신호선을 2개의 신호선(예를 들어, 선택 신호선 및 발광 신호선)으로 나누고, 각각의 신호선을 통하여 제1 주사 신호를 트랜지스터(M3)로 공급하고 제2 주사 신호를 트랜지스터(M4)로 각각 공급하여 위에 기술된 바와 같은 프리차지 동작, 데이터 기록 및 표시 동작이 이루어지도록 할 수도 있다.

이와 같이, 본 발명의 실시 예들에서는 데이터 전류를 화소로 공급하기 전에 데이터 전류의 X배 전류로 프리차지 동작을 수행하여 데이터선을 프리차지함으로써, 프리차지 이후의 데이터 기입 동작시에 데이터 전류에 따른 전압 충전이 신속하게 이루어지게 된다.

한편, 위에 기술된 실시 예들에 따른 프리차지 동작이 이루어지는 시간(프리차지 시간)은 수평 주기의 1/X 이상으로 할 수 있다. 즉, 데이터선의 기생 커패시턴스를 충전하는 속도는 전류에 비례하므로, 위에 기술된 바와 같이 X배의 전류를 사용하면 충전 시간이 1/X로 줄어든다. 따라서, 프리차지 시간을 수평 주기의 1/X 이상으로 하는 것이 효과적일 수 있다.

이상에서 본 발명의 바람직한 실시 예에 대하여 상세하게 설명하였지만 본 발명의 권리범위는 이에 한정되는 것은 아니고 다음의 청구범위에서 정의하고 있는 본 발명의 기본 개념을 이용한 당업자의 여러 변형 및 개량 형태 또한 본 발명의 권리범위에 속하는 것이다.

### 발명의 효과

이와 같이 본 발명에 의하면, 데이터선을 충전하는데 소요되는 시간을 효과적으로 감소시킬 수 있다.

특히, 본 발명에 의하면, 이전 화소 라인에 인가된 데이터에 의한 것 또는 프리차지 동작에 의한 것인, 현재 데이터에 해당하는 전압(목표 전압)과 차이가 큰 전압으로 프리차지되어 있는 데이터선을, 큰 전류로 먼저 목표 전압에 가까운 전압으로 프리차지함으로써, 데이터 기입이 보다 빠르게 이루어지게 된다. 이에 따라, 정확한 계조 표현이 이루어진다.

### (57) 청구의 범위

#### 청구항 1.

데이터 전류를 전달하며 일방향으로 형성되어 있는 다수의 데이터선;

주사 신호를 전달하며 상기 데이터선과 교차하고 있는 다수의 신호선;

상기 데이터선과 상기 신호선이 교차하여 이루는 영역에 각각 형성되어 있으며, 인가되는 데이터 전류에 대응하는 화상을 표시하는 다수의 화소 회로;

상기 데이터선으로 데이터 전류를 공급하는 데이터 구동부; 및

인가되는 제어 신호에 따라 상기 데이터선으로 프리차지 전류를 공급하는 프리차지부

를 포함하는 발광 표시 장치.

#### 청구항 2.

제1항에 있어서

상기 프리차지 전류는 상기 데이터 전류의  $X(X$ 는 1보다 큰 실수)배 인 발광 표시 장치.

#### 청구항 3.

제1항에 있어서

상기 화소 회로는

상기 신호선으로부터 인가되는 주사 신호에 응답하여 상기 데이터선으로부터의 데이터 전류를 전달하는 제1 스위칭 소자;

상기 제1 스위칭 소자로부터의 데이터 전류에 대응하는 전압을 충전하는 커패시터;

발광 소자; 및

상기 커패시터에 충전된 전압에 대응하는 전류를 상기 발광 소자로 공급하는 제1 트랜지스터

를 포함하는 발광 표시 장치.

#### 청구항 4.

제3항에 있어서

상기 프리차지부는

상기 제어 신호에 응답하여 상기 데이터선으로부터의 프리차지 전류를 전달하는 제2 스위칭 소자; 및  
상기 프리차지 전류에 대응하는 전류를 데이터선으로 공급하는 제2트랜지스터  
를 포함하는 발광 표시 장치.

#### 청구항 5.

제4항에 있어서

상기 제2 트랜지스터의 (채널 폭)/(채널 길이) 비는 상기 제1 트랜지스터의 (채널 폭)/(채널 길이) 비의 X배인 발광 표시 장치.

#### 청구항 6.

제5항에 있어서

제1 기간 동안 상기 제어 신호에 따라 상기 데이터선으로부터의 프리차지 전류가 제2 트랜지스터를 통하여 흐르고,

제2 기간 동안 제1 레벨의 주사 신호에 따라 상기 데이터선으로부터의 데이터 전류에 해당하는 전압이 상기 커패시터에 충전되며,

제3 기간 동안 제2 레벨의 주사 신호에 따라 상기 커패시터에 충전된 전압에 대응하는 전류에 따라 상기 발광 소자가 발광하는

발광 표시 장치.

#### 청구항 7.

제4항에 있어서

상기 제2 트랜지스터의 (채널 폭)/(채널 길이) 비는 상기 제1 트랜지스터의 (채널 폭)/(채널 길이) 비의 X-1배인 발광 표시 장치.

#### 청구항 8.

제7항에 있어서

제1 기간 동안 상기 제어 신호에 따라 상기 데이터선으로부터의 프리차지 전류 중 데이터 전류의 X-1배 전류가 상기 제2 트랜지스터를 통하여 흐르고, 제1 레벨의 주사 신호에 따라 상기 데이터선으로부터의 프리차지 전류 중 데이터 전류의 1 배 전류에 해당하는 전압이 상기 커패시터에 충전되며,

제2 기간 동안 상기 제1 레벨의 주사 신호에 따라 상기 데이터선으로부터의 데이터 전류에 대응하는 전압이 상기 커패시터에 충전되고,

제3 기간 동안 제2 레벨의 주사 신호에 따라 상기 커패시터에 충전된 전압에 대응하는 전류에 따라 상기 발광 소자가 발광하는

발광 표시 장치.

#### 청구항 9.

제3항에 있어서

상기 제1 스위칭 소자는 상기 신호선으로부터의 제1 레벨의 주사 신호에 따라 응답하여 동작하고,

상기 신호선으로부터의 제2 레벨의 주사 신호에 응답하여 상기 제1 트랜지스터로부터의 전류가 상기 발광 소자로 공급 되도록 하는 제3 스위칭 소자를 더 포함하는 발광 표시 장치.

#### 청구항 10.

제9항에 있어서

상기 제1 레벨의 주사 신호에 응답하여 상기 데이터선으로부터의 데이터 전류에 해당하는 전압이 상기 커패시터에 충전 되도록 하는 제4 스위칭 소자를 더 포함하는 발광 표시 장치.

#### 청구항 11.

제3항 또는 제4항에 있어서

상기 제1 스위칭 소자를 통해 공급되는 데이터선으로부터의 전류를 전달하기 위한 경로를 형성하는 제3 트랜지스터;

상기 주사 신호에 따라 상기 제3 트랜지스터와 상기 커패시터 사이에서 스위칭 기능을 수행하는 제3 스위칭 소자를 더 포함하고,

상기 제1 트랜지스터는 상기 제3 트랜지스터와 함께 전류 미러를 형성하는 발광 표시 장치.

#### 청구항 12.

제11항에 있어서

상기 제2 트랜지스터의 (채널 폭)/(채널 길이) 비는 상기 제3 트랜지스터의 (채널 폭)/(채널 길이) 비의 X배인 발광 표시 장치.

#### 청구항 13.

제11항에 있어서

상기 제2 트랜지스터의 (채널 폭)/(채널 길이) 비는 상기 제3 트랜지스터의 (채널 폭)/(채널 길이) 비의 X-1배인 발광 표시 장치.

#### 청구항 14.

제4항에 있어서

상기 프리차지부는 화소 회로를 기준으로 상기 데이터 구동부의 반대쪽에 위치되는 발광 표시 장치.

#### 청구항 15.

제1항에 있어서

상기 신호선은 제1 주사 신호를 전달하는 선택 신호선 및 제2 주사 신호를 전달하는 발광 신호선으로 이루어지고,

상기 화소 회로는 상기 제1 주사 신호에 따라 상기 데이터선으로부터의 전류를 기록하고, 상기 제2 주사 신호에 따라 상기 기록된 전류에 따른 표시 동작을 수행하는 발광 표시 장치.

#### 청구항 16.

데이터 전류를 전달하며 일방향으로 형성되어 있는 다수의 데이터선;

주사 신호를 전달하며 상기 데이터선과 교차하고 있는 다수의 신호 선; 및

상기 데이터선과 상기 신호선이 교차하여 이루는 화소 영역에 형성되어 있으며, 상기 신호선으로부터 인가되는 주사 신호에 응답하여 상기 데이터선으로부터의 데이터 전류를 전달하는 제1 스위칭 소자, 상기 제1 스위칭 소자로부터의 데이터 전류에 대응하는 전압을 충전하는 커패시터, 발광 소자, 상기 커패시터에 충전된 전압에 대응하는 전류를 상기 발광 소자로 공급하는 제1 트랜지스터를 포함하는 화소 회로

를 포함하고,

상기 데이터선으로 데이터 전류가 공급되기 전에 상기 데이터선으로 데이터 전류의 X배의 프리차지 전류가 공급되는 표시 패널.

### 청구항 17.

제16항에 있어서

상기 프리차지 전류 공급시에 상기 데이터선으로 공급되는 프리차지 전류 중 데이터 전류의 X-1배 전류가 바이패스되고, 상기 주사 신호에 따라 상기 제1 스위칭 소자가 턴온되어, 상기 데이터선으로부터의 프리차지 전류 중 데이터 전류의 1배 전류에 해당하는 전압이 상기 커패시터에 프리차지 충전되는 표시 패널.

### 청구항 18.

제16항에 있어서

상기 표시 패널 상에 상기 데이터선으로 데이터 전류의 X배의 프리차지 전류를 공급하는 프리차지부가 형성되어 있는 표시 패널.

### 청구항 19.

제18항에 있어서

상기 프리차지부는

제어 신호에 응답하여 상기 데이터선으로부터의 프리차지 전류를 전달하는 제2 스위칭 소자; 및

상기 프리차지 전류에 대응하는 전류를 데이터선으로 공급하는 제2 트랜지스터

를 포함하는 표시 패널.

### 청구항 20.

제16항에 있어서

상기 신호선은 제1 주사 신호를 전달하는 선택 신호선 및 제2 주사 신호를 전달하는 발광 신호선으로 이루어지고,

상기 화소 회로는 상기 제1 주사 신호에 따라 상기 데이터선으로부터의 데이터 전류를 기록하고, 상기 제2 주사 신호에 따라 상기 기록된 데이터 전류에 따른 표시 동작을 수행하는 표시 패널.

### 청구항 21.

데이터선과 신호선이 교차하여 이루는 화소 영역에 형성되어 있으며, 커패시터, 상기 커패시터에 충전된 전압에 대응하여 전류를 공급하는 트랜지스터, 그리고 발광 소자를 포함하는 화소 회로가 형성되어 있는 발광 표시 장치를 구동하는 방법에 있어서,

- a) 상기 데이터선으로 데이터 전류의 X배되는 프리차지 전류를 공급하여 데이터선을 프리차지시키는 단계;
  - b) 상기 신호선으로부터의 제1 레벨의 주사 신호에 따라 상기 데이터선으로부터 전달되는 데이터 전류에 대응하는 전압이 상기 커패시터에 충전되는 단계; 및
  - c) 상기 신호선으로부터의 제2 레벨의 주사 신호에 따라 상기 커패시터에 충전된 전압에 대응하는 전류에 응답하여 상기 발광 소자가 발광하는 단계
- 를 포함하는 발광 표시 장치의 구동 방법.

## 청구항 22.

제21항에 있어서

상기 a) 단계는

데이터 전류의 X배되는 프리차지 전류를 공급하는 단계;

상기 프리차지 전류 중 데이터 전류의 X-1배 전류를 바이패스시키는 단계; 및

상기 신호선으로부터 전달되는 제1 레벨의 주사 신호에 따라 상기 데이터선으로부터의 프리차지 전류 중 데이터 전류의 1배 전류에 해당하는 전압이 상기 커패시터에 충전되도록 하는 단계

를 포함하는 발광 표시 장치의 구동 방법.

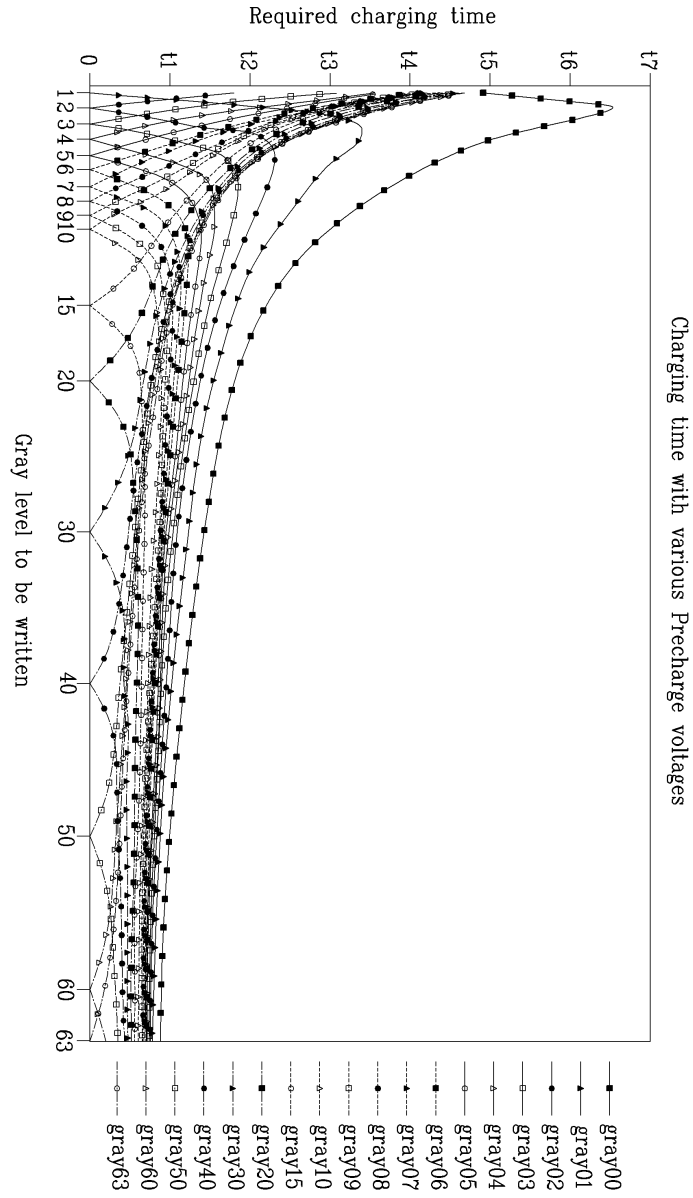
## 청구항 23.

제21항에 있어서

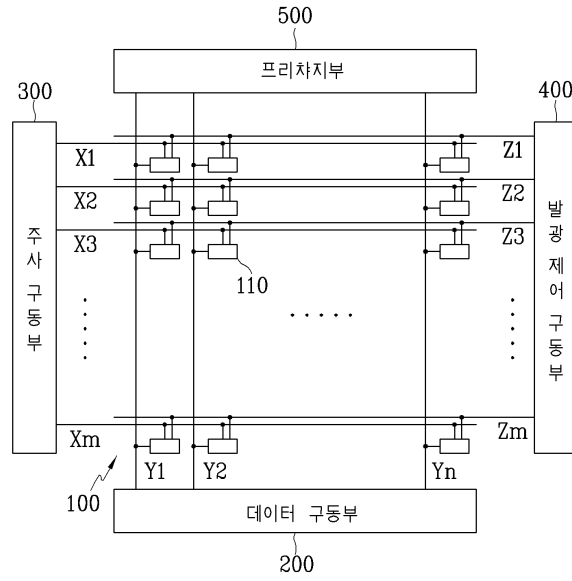
상기 데이터선의 프리차지가 수행되는 시간은 수평 주기의 1/X 이상인 발광 표시 장치의 구동 방법.

도면

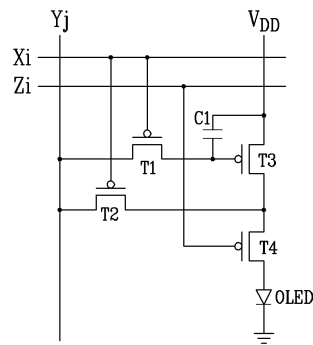
도면1



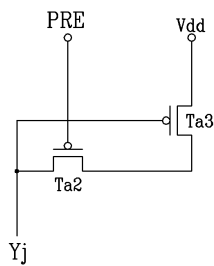
도면2



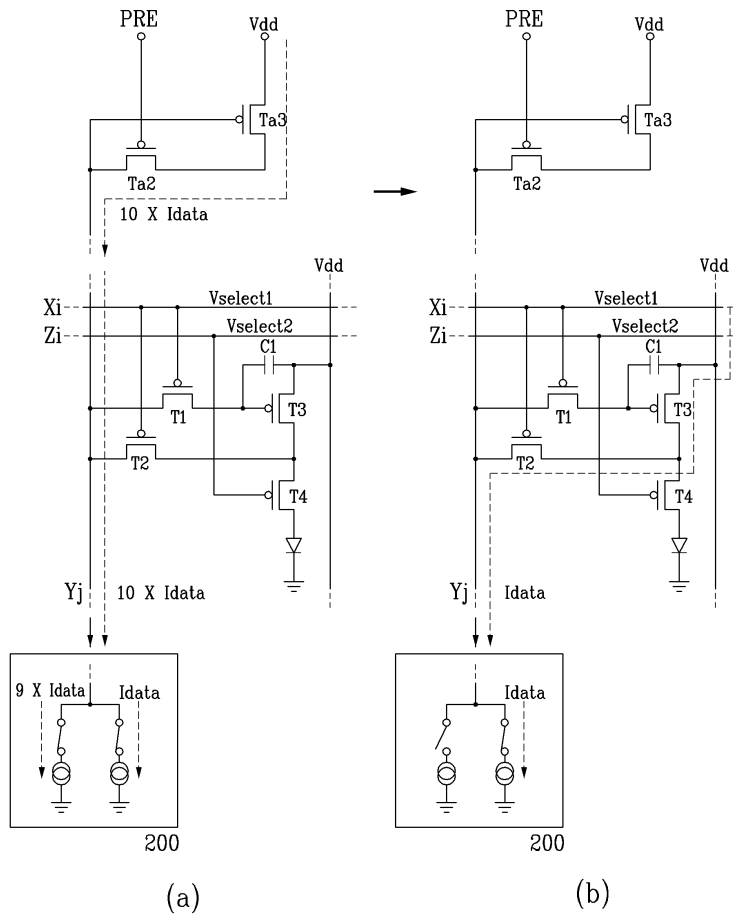
도면3



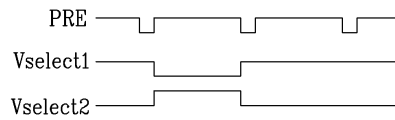
도면4



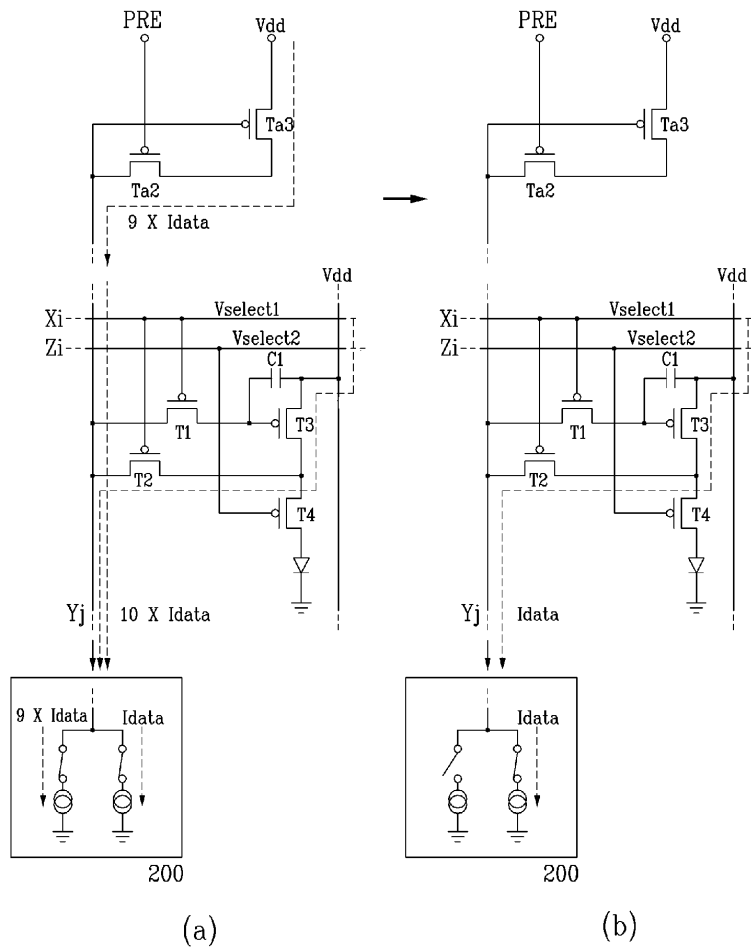
도면5



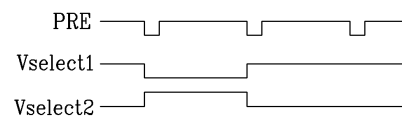
도면6



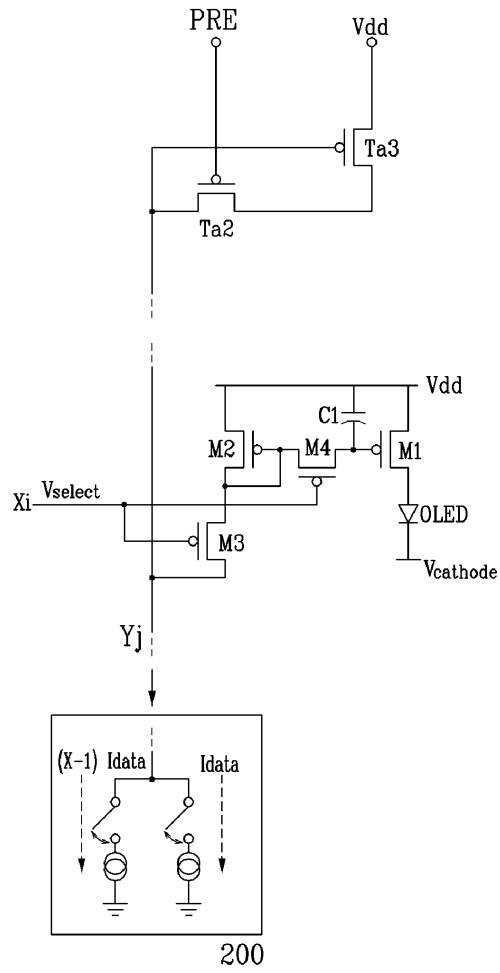
도면7



도면8



도면9



专利名称(译)	显示面板，使用相同的发光显示设备		
公开(公告)号	<a href="#">KR1020050048934A</a>	公开(公告)日	2005-05-25
申请号	KR1020030082681	申请日	2003-11-20
申请(专利权)人(译)	三星SD眼有限公司		
当前申请(专利权)人(译)	三星SD眼有限公司		
[标]发明人	SHIN DONGYONG 신동용 MATSUEDA YOJIRO 마쓰에다요지로		
发明人	신동용 마쓰에다요지로		
IPC分类号	G09G3/30 H05B33/08 H01L51/50 H05B33/12 H05B33/14 G09G3/32 G09G3/20		
CPC分类号	G09G2300/0842 G09G2300/0861 G09G3/325 G09G2310/0248		
代理人(译)	您是我的专利和法律公司		
其他公开文献	KR100599724B1		
外部链接	<a href="#">Espacenet</a>		

摘要(译)

显示面板，使用该显示面板的发光显示器及其驱动方法技术领域 在发光显示装置中，形成数据线，信号线，像素电路，数据驱动器和预充电部分。像素电路包括第一开关元件，晶体管，电容器和发光元件。首先，响应于预充电的控制信号，将具有数据电流X倍的数据电流的预充电电流提供给预充电部分的数据线。当数据线被预充电并且第一开关元件响应于从信号线施加的第一电平扫描信号从数据线传输数据电流时，对应于数据电流的电压被提供给电容器。收费更快。然后，根据从信号线施加的第二电平的扫描信号，通过晶体管将与电容器中充电的电压相对应的电流提供给发光元件，并且发光元件发光。因此，可以显著减少发光显示装置中的数据写入时间，并且可以实现准确的数据表示。 2 指数方面有机EL，电流预充电，

