

23,33,43.. 24,34,44..

25,35,45.. 26,36,46..

27.37.47..

(encapsulation) 가

가 , 가 ,

가 , 1 , 2

가 , 가

(hole) 가 , 가 (excit

on) , 가 , 가

가 . US 5,882,761

1

(10) , (14)가 (11) (12)

(13) , (13) (11) 가 (12)

(14)

(11) (11) (13) (15) (13) 1 가 , (15)

(11) (13) (15) (15) (15)

(13) (15) (13)

(13) (15) (sodalime glass) (13)

(15) 가 (13) (11) (15)

Na+ (13) (11) (15)

가 , 가 , 가

Na+ (15) (13) (15)

Na+ (13) 가 가 가 (15)

Na+ (13) (11) (15)

가 .

, 가 , Na+ .

;

, 1 , , 2 ;

가 ; 가 ;

;

;

가 가 .

SiO₂, Si₃N₄, , ORMOCER , BCB

-

2 1 가 .
, (22) (20) (21) , (21) (21) (22)
, (21) (21) (23) .

(21) , (21) (23) (22) , (21)
1 , , 1 , 2 , 1 , , 2 , 1 ,
2 , , 2 , 2 , 1 ,
, 1 , 2 , 2 , , 1
(21) 가 , 2 , 2 (23) 가 . , 1

2 (22)

(21) (23) 가

21) (21) (23) (24,sealant) (24)가 (21) (24)가 (23)가 (22)가 1

(23) (21) (25)가 (23) (25)

(25)가 (23) (26) (23) (25)가 (26)가

(26) (23) (25)가 (25)가 (26)가

가 (23) (24) (27) (23)

(27) (23) Na+ (27) SiO₂, Si₃N₄, (solgel silica), ORMOCER(organically modified ceramics), BCB(benzo cyclobutene)

) (27) 가 (26) (27) (23) (spin-coating) (23)

(27) (27) (26) (27) (26) (27)

(27) (24)가 (26) (27)

(23) (22)가 (21) (24) (27) (23) (24) (26)

(22) (24) (23) (21) (26) (2)

5) (22)

3 2 가

가 1

(34) (33) (30) (37) (33) 가

(35) (33) (36)가 (36) (35)가 (31)

(32)

1.

;

, 1 , , 2

;

가

가

;

;

2.

1

,

3.

1

,

4.

1

,

가

가

5.

4

,

6.

4

,

7.

1

6

,

SiO₂, Si₃N₄,

, ORMOCER , BCB

8.

1

,

9.

1

,

10.

1

,

2

11.

10

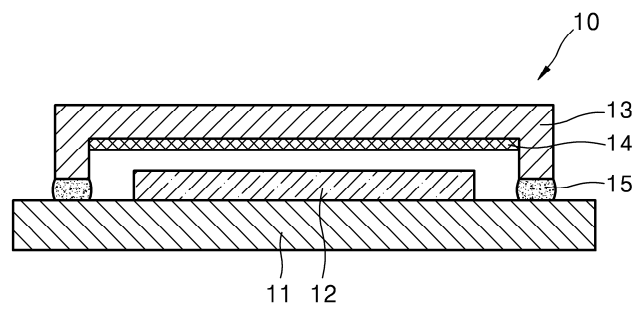
12.

1

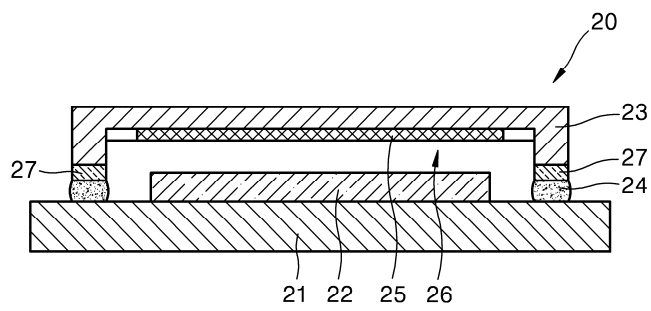
13.

1

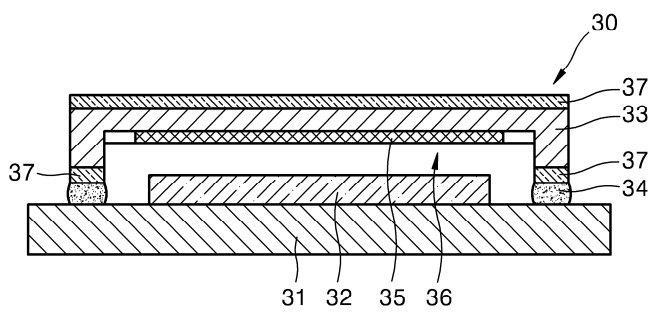
1



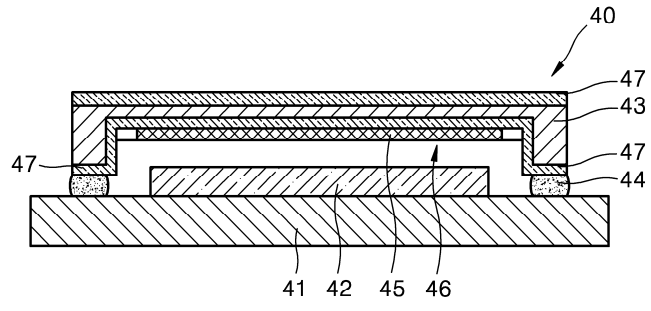
2



3



4



专利名称(译)	有机电致发光显示装置		
公开(公告)号	KR1020050010333A	公开(公告)日	2005-01-27
申请号	KR1020030049544	申请日	2003-07-19
申请(专利权)人(译)	三星SD眼有限公司		
当前申请(专利权)人(译)	三星SD眼有限公司		
[标]发明人	PARK JINWOO		
发明人	PARK,JINWOO		
IPC分类号	H05B33/12 H01L51/52 H05B33/02 H05B33/04 H05B33/10		
CPC分类号	Y10S428/917 H05B33/04 H01L51/5237 H01L51/5246 H01L51/5259 Y10T428/23 Y10T428/24479		
代理人(译)	李, 杨HAE		
其他公开文献	KR100544121B1		
外部链接	Espacenet		

摘要(译)

本发明公开了一种有机电致发光显示装置。根据本发明，在内部空间中存在防止在设备的寿命期间包括水分等的有机层的损坏的效果，防止在用于增强粘合力的密封材料和封装盖之间形成的缓冲层。在封装盖和用于硬化控制的基板之间，封装盖密封内部空间，其中有有机发光部件：形成在基板的一侧和基板上并层压到第一电极，有机层和第二电极网制成。并且有机发光部分基板和设置在基板结合边缘的密封材料密封地放置并且吸湿剂安装在封装盖的内侧并吸收内部空间等的水分和密封材料。获得基板和封装盖。

