

2
 3 2
 4
 5
 6 5 'l'
 7

<
 110 : 1 140 :
 142 : 144 :
 146 : 170 :
 E : T :

(Organic Electroluminescent Device)

(FPD ; Flat Panel Display)

n) (encapsulation) 가 PDP(Plasma Display Panel) (depositio
 e matrix) (passiv

(scan line) (signal line)

Transistor)가 (sub pixel) (pixel) / (on/off) (Thin Film /
 1 2 1
 (frame) 가 가 가 (C_{ST} ; storage capacitance)

(A) . (E)

(E) (14) 1 (12) 2 (16)

(E) (A) (E)가

4 .

st1 1 , 1 , 1

st2 1 1 , 1

st3 1 2 , , ,

1

st4 , 3 2 ,

2

st5 , 2 (外氣) 1 , 1 1

2 , 2 가 1

가 , 가

가 , 1000

가 가 가

가

/

(dual panel type)

가

(Thin Film Transistor) 1, 2 ; 1 (sub-pixel) ; 2 ; 1, 2 가 2 (encapsulation)

(dispensing) (shadow mask) (patterning) (gel-type)

5 1, 2 (110, 150)

1 (140) (110, 150) (140) (T) (142) (142) (144) (146) (144) (144) 가 (144)

(142) (144) (144) (146) (144) (144)

(T) (144) (144) (142) (144)

(T) (112), (114), (116) (118) (142) (118)

2 (150) 1 (152) 1 (152) (156a, 156b, 156c) (160) (160) 2 (162)

1 (160) 1 (152) (156a, 156b, 156c) 2 (162) (154) (158)

, 1 (152) , 2 (162) , 1 (154)
 , , 2 (158) , , .

, 1, 2 (152, 162) , 1, 2 (152, 162) (160)
 (E) .

, 가 (144) 2 (162) , (T)
 (142) (144) 2 (162)

, 1, 2 (110, 150) 가 (170) .

, (146) , (shadow mask), (gel-type)
 (dispensing) , (144) (142)
 (142) (144) , (146)

6 5 'l'

(212) , 1 (210) , (210) 2 (T)가
 , (T) (210) (142) (212) .

116) , (210) (112) , (212) ((112)
) , (116) (118) 1 (216) 2 (218)
 (112) , (118) 3 (119) (142)

, (142) , (142) (144) ,
 (144) , (144) (146)

7 , 6 .

(314) (312) , (310) (312) (T)가 , (T) (310)
 , (314) (314) (T)
) (316) , (316) (316) (T) (318)

, (T)
 , (312)

6, 7

가 .

가 .

가 .

가 / 가 .

(57)

1.

(sub-pixel)

1, 2

;

1

(Thin Film Transistor)

;

;

;

2

1

1

2

;

1, 2

가

(encapsulation)

2.

1

3.

1

1 4. ,

1 5. ,

1 6. ,

1 7. ,

(shadow mask)

(patterning)

1 8. ,

(gel - type)

(dispensing)

1 9. ,

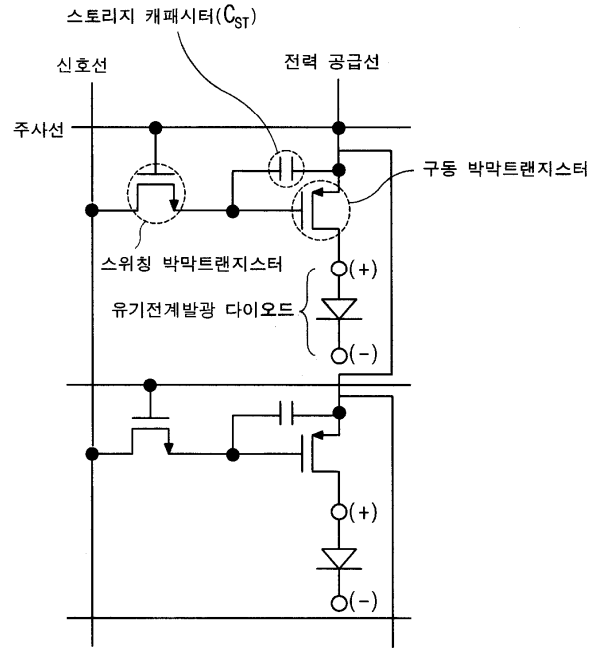
2

1 10. ,

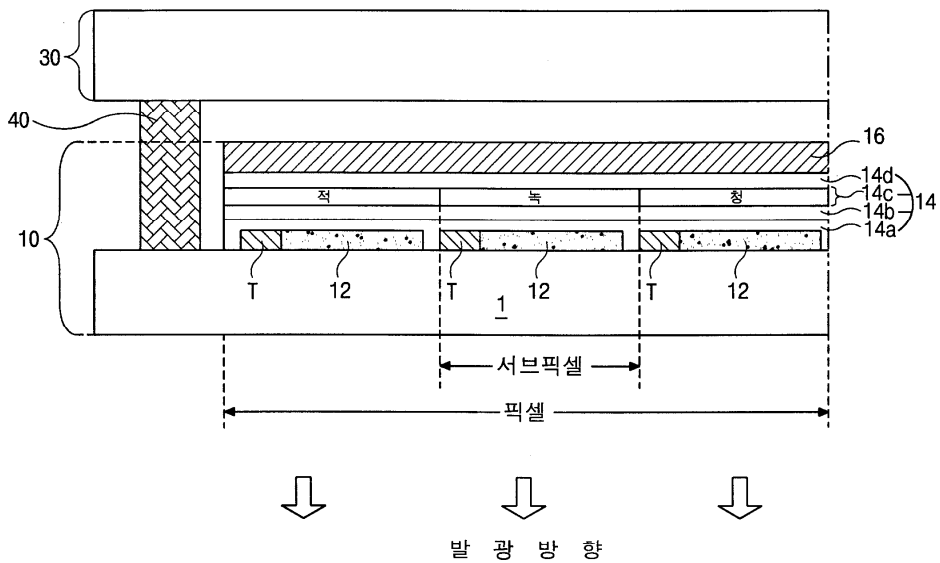
1 11. ,

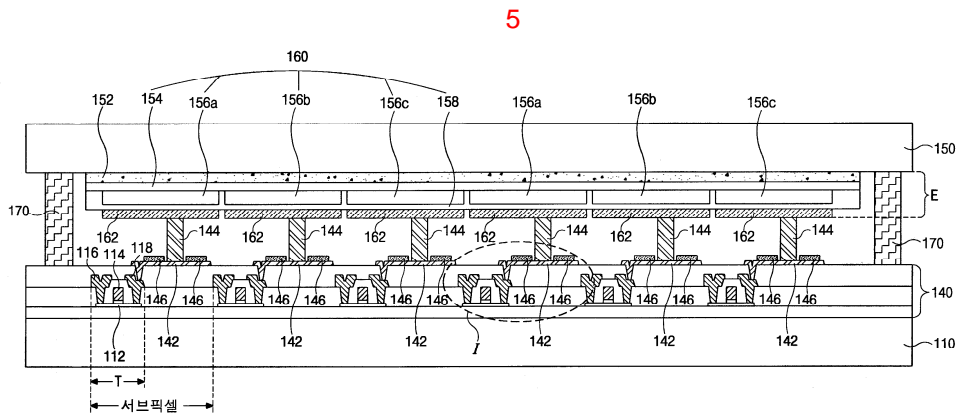
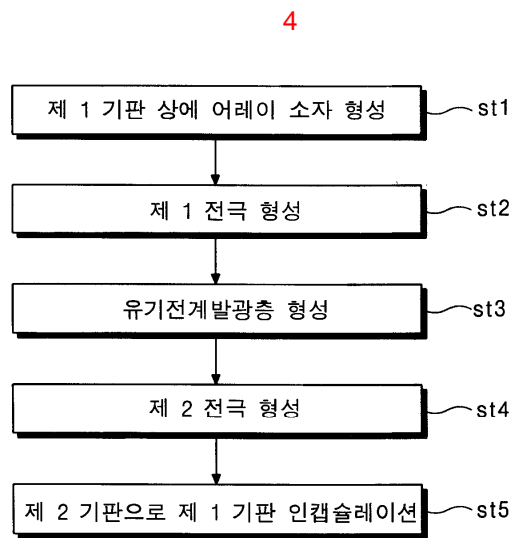
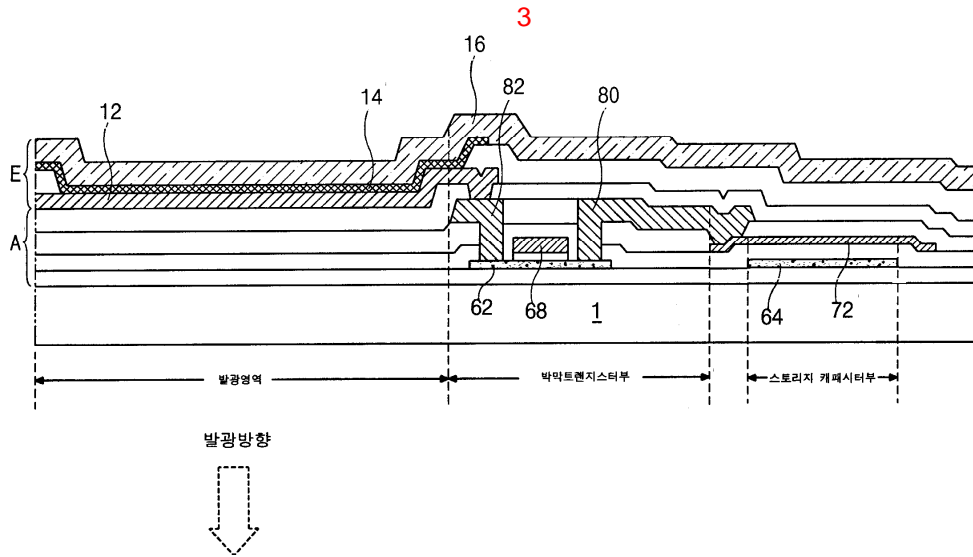
1 12. ,

1

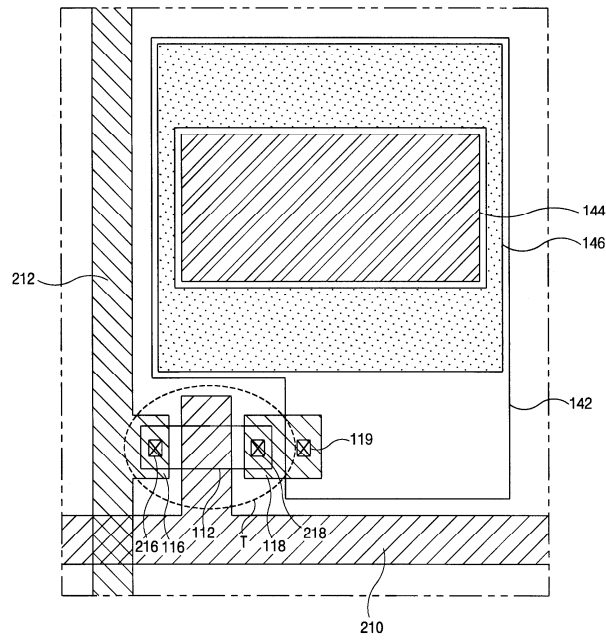


2

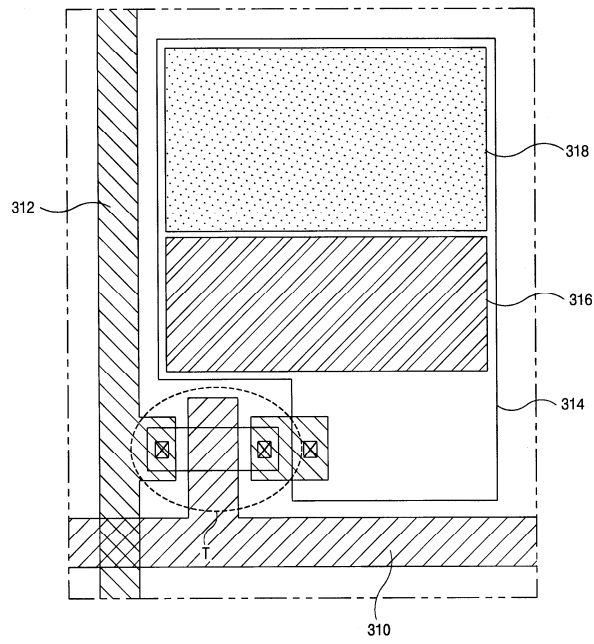




6



7



专利名称(译)	双面板型有机电致发光器件及其制造方法		
公开(公告)号	KR1020040015935A	公开(公告)日	2004-02-21
申请号	KR1020020048103	申请日	2002-08-14
[标]申请(专利权)人(译)	乐金显示有限公司		
申请(专利权)人(译)	LG显示器有限公司		
当前申请(专利权)人(译)	LG显示器有限公司		
[标]发明人	PARK JAEYONG 박재용 YOO CHOONGKEUN 유충근 KIM OCKHEE 김옥희 LEE NAMYANG 이남양 KIM KWANSOO 김관수		
发明人	박재용 유충근 김옥희 이남양 김관수		
IPC分类号	H01L27/32 H01L51/52 H05B33/00		
CPC分类号	H01L27/3251 H01L2251/5315 H01L51/5237 H01L27/3211 H01L51/5259		
其他公开文献	KR100474001B1		
外部链接	Espacenet		

摘要(译)

由于在不同基板上形成阵列器件和有机发光二极管器件，可以提高高孔径比/高分辨率实现产量和生产管理效率，并且可以增加产品周期。第三，它具有以下优点：提高处理效率，可以省略单独的吸湿图案区域到基板边缘中存在的吸湿图案，以便在电接触图案和电接触图案上形成用于改善寿命的过程。连续的有机电致发光器件。

