



(19)대한민국특허청(KR)  
(12) 등록특허공보(B1)

(51) 。 Int. Cl. G09G 3/30 (2006.01) H05B 33/00 (2006.01)	(45) 공고일자 (11) 등록번호 (24) 등록일자	2007년07월12일 10-0739336 2007년07월06일
--	-------------------------------------	--

(21) 출원번호 (22) 출원일자 심사청구일자	10-2006-0078063 2006년08월18일 2006년08월18일	(65) 공개번호 (43) 공개일자
----------------------------------	---	------------------------

(73) 특허권자                    삼성에스디아이 주식회사  
    경기 수원시 영통구 신동 575

(72) 발명자                        엄기명  
    경기도 용인시 기흥읍 공세리 428-5 삼성 SDI 중앙연구소

(74) 대리인                        신영무

(56) 선행기술조사문헌  
    공개특허 제2004-67029

심사관 : 천대식

전체 청구항 수 : 총 14 항

(54) 유기 전계발광 표시장치

(57) 요약

본 발명의 실시예에 의한 유기 전계발광 표시장치는, 하나의 데이터 라인과, 제 1 및 제 2주사선을 포함하는 2 이상의 주사선이 각각 형성되는 복수의 화소회로가 구비되는 표시 패널과; 양방향으로 데이터신호를 인가할 수 있는 양방향 데이터 구동부와; 순방향신호 또는 역방향신호를 인가받아 상기 제 1 주사선(Skb)에 순방향 또는 역방향의 제 1선택신호를 순차적으로 출력하는 제 1주사 구동부와; 상기 제 1주사 구동부에서 출력되는 제 1선택신호를 입력받아 상기 순방향신호 또는 역방향신호에 따라 선택적으로 상기 2 주사선(Ska)에 순방향 또는 역방향의 제 2선택신호를 순차적으로 출력하는 제 2주사 구동부가 포함됨을 특징으로 한다.

이와 같은 본 발명에 의하면, 순방향으로 선택신호를 순차적으로 인가하는 순방향 주사를 제어하는 순방향 신호 및 역방향으로 선택신호를 순차적으로 인가하는 역방향 주사를 제어하는 역방향 신호에 기초하여 각 화소에 서로 다른 선택신호가 순차적으로 인가되도록 함으로써, 2개 이상의 서로 다른 선택신호에 기초하여 동작하는 화소회로를 포함하는 유기 전계발광 표시장치를 양 방향으로 구동할 수 있는 장점이 있다.

대표도

도 6

특허청구의 범위

### 청구항 1.

하나의 데이터 라인과, 제 1 및 제 2주사선을 포함하는 2 이상의 주사선이 각각 형성되는 복수의 화소회로가 구비되는 표시 패널과;

양방향으로 데이터신호를 인가할 수 있는 양방향 데이터 구동부와;

순방향신호 또는 역방향신호를 인가받아 상기 제 1 주사선(Skb)에 순방향 또는 역방향의 제 1선택신호를 순차적으로 출력하는 제 1주사 구동부와;

상기 제 1주사 구동부에서 출력되는 제 1선택신호를 입력받아 상기 순방향신호 또는 역방향신호에 따라 선택적으로 상기 제 2 주사선(Ska)에 순방향 또는 역방향의 제 2선택신호를 순차적으로 출력하는 제 2주사 구동부가 포함됨을 특징으로 하는 유기 전계발광 표시장치.

### 청구항 2.

제 1항에 있어서,

상기 제 1 및 제 2주사 구동부는 상기 표시 패널의 양측에 각각 구비됨을 특징으로 하는 유기 전계발광 표시장치.

### 청구항 3.

제 1항에 있어서,

상기 제 1주사 구동부는,

순방향신호(CTU) 또는 역방향신호(CTD)를 인가받아 후단에 연결된 쉬프트 레지스터가 순방향 또는 역방향으로 순차적인 신호를 생성케 하는 주사 방향 제어부와;

상기 주사 방향 제어부에 의해 입력되는 시작신호(STV)를 순방향 또는 역방향으로 쉬프트하여 순차적인 신호를 생성하는 쉬프트 레지스터와;

상기 쉬프트 레지스터로부터 출력되는 인접한 2개의 신호 및 제 1, 2 클럭신호(CLK1, CLK2) 중 하나가 입력되어 상기 제 1주사선에 선택신호를 제공하는 제 1선택신호 인가부가 포함되어 구성됨을 특징으로 하는 유기 전계발광 표시장치.

### 청구항 4.

제 3항에 있어서,

상기 제 1 선택신호 인가부와 표시 패널 사이에 버퍼부가 더 구비됨을 특징으로 하는 유기 전계발광 표시장치.

### 청구항 5.

제 3항에 있어서,

상기 주사 방향 제어부는,

순방향신호(CTU)에 턴온되어 시작신호(STV) 또는 전단 쉬프트 레지스터 유닛의 출력신호를 쉬프트 레지스터 유닛에 제공하는 제 1트랜지스터(T1)와; 역방향신호(CTD)에 턴온되어 시작신호 또는 후단 쉬프트 레지스터 유닛의 출력신호를 쉬프트 레지스터 유닛에 제공하는 제 2트랜지스터(T2)이 포함되는 다수의 제어유닛으로 구성됨을 특징으로 하는 유기 전계발광 표시장치.

### 청구항 6.

제 5항에 있어서,

상기 제 1트랜지스터(T1) 및 제 2트랜지스터(T2)는 서로 다른 타입으로 형성됨을 특징으로 하는 유기 전계발광 표시장치.

### 청구항 7.

제 1항에 있어서,

상기 제 1선택신호 인가부는, 상기 쉬프트 레지스터로부터 출력되는 인접한 2개의 신호 및 제 1, 2 클럭신호(CLK1, CLK2) 중 하나가 입력되는 다수의 3단자 부정 논리곱 게이트(NAND)가 포함되어 구성됨을 특징으로 하는 유기 전계발광 표시장치.

### 청구항 8.

제 1항에 있어서,

상기 제 1 및 제 2클럭신호는 1H를 주기로 하고, 서로 위상이 반전되어 제공됨을 특징으로 하는 유기 전계발광 표시장치.

### 청구항 9.

제 1항에 있어서,

상기 제 2 주사 구동부는,

상기 순방향신호에 의해 상기 제 1주사 구동부의 이전 제 1선택신호(Skb-1)를 제 2선택신호(Ska) 출력하고, 역방향신호에 의해 상기 제 1주사 구동부의 다음 제 1선택신호(Skb+ 1)를 제 2선택신호(Ska)로 출력하는 제 2선택신호 인가부가 포함됨을 특징으로 하는 유기 전계발광 표시장치.

### 청구항 10.

제 9항에 있어서,

상기 제 2선택신호 인가부와 표시 패널 사이에 버퍼부가 더 구비됨을 특징으로 하는 유기 전계발광 표시장치.

### 청구항 11.

제 9항에 있어서,

상기 제 2선택신호 인가부는 상기 순방향신호(CTU)에 턴온되어 상기 제 1주사 구동부의 이전 제 1선택신호(Skb-1)를 제 2선택신호(Ska) 제공하는 제 1트랜지스터(TR1)과, 역방향신호(CTD)에 턴온되어 상기 제 1주사 구동부의 다음 제 1선택신호(Skb+ 1)를 제 2선택신호(Ska)로 제공하는 제 2트랜지스터가 포함되는 다수의 선택유닛으로 구성됨을 특징으로 하는 유기 전계발광 표시장치.

## 청구항 12.

제 11항에 있어서,

상기 제 1트랜지스터(TR1) 및 제 2트랜지스터(TR2)는 서로 다른 타입으로 형성됨을 특징으로 하는 유기 전계발광 표시장치.

## 청구항 13.

제 1항에 있어서,

상기 제 1 주사선은 주사선들 중 표시 패널의 각 화소회로에 연결되는 현재 주사선들(S0, S1b, S2b ... Snb, Sn+ 1)이고, 상기 제 2 주사선은 주사선들 중 표시 패널의 각 화소회로에 연결되는 직전 주사선들(S1a, S2a ... Sna)임을 특징으로 하는 유기 전계발광 표시장치.

## 청구항 14.

제 13항에 있어서,

상기 제 1주사선들 중 S0, Sn+ 1 주사선은 더미 주사선으로 상기 주사선에 연결되는 화소는 비발광됨을 특징으로 하는 유기 전계발광 표시장치.

명세서

## 발명의 상세한 설명

### 발명의 목적

발명이 속하는 기술 및 그 분야의 종래기술

본 발명은 유기 전계발광 표시장치에 관한 것으로, 특히 양면 표시가 가능하도록 화면 표시방향이 전환되는 유기 전계발광 표시장치에 관한 것이다.

일반적으로 유기 전계발광 표시장치는, 형광성 유기 화합물을 전기적으로 여기시켜 발광시키는 표시장치로서, 행렬 형태로 배열된 N×M 개의 유기 발광셀들을 전압 구동 혹은 전류 구동하여 영상을 표현할 수 있도록 되어 있다.

이러한 유기 발광셀은 다이오드 특성을 가져서 유기 발광 다이오드(OLED)로도 불리며, 도 1에 나타낸 바와 같이 애노드(ITO), 유기 박막, 캐소드 전극층의 구조를 가지고 있다. 유기 박막은 전자와 정공의 균형을 좋게 하여 발광 효율을 향상시키기 위해 발광층(emitting layer, EML), 전자 수송층(electron transport layer, ETL) 및 정공 수송층(hole transport layer, HTL)을 포함한 다층 구조로 이루어지고, 또한 별도의 전자 주입층(electron injecting layer, EIL)과 정공 주입층(hole injecting layer, HIL)을 포함하고 있다. 이러한 유기 발광셀들이 N×M 개의 매트릭스 형태로 배열되어 유기 EL 표시패널을 형성한다. 여기서, 애노드전극과 캐소드전극을 모두 투명전극으로 사용하면 양면표시가 가능하다.

이와 같은 유기EL 표시패널을 구동하는 방식에는 단순 매트릭스(passive matrix) 방식과 박막 트랜지스터(thin film transistor, 이하 TFT라고 명명함)를 이용한 능동 구동(active matrix) 방식이 있다. 단순 매트릭스 방식은 양극과 음극을 직교하도록 형성하고 라인을 선택하여 구동하는데 비해, 능동 구동 방식은 박막 트랜지스터를 각 ITO(indium tin oxide) 화소 전극에 연결하고 박막 트랜지스터의 게이트에 연결된 커패시터 용량에 의해 유지된 전압에 따라 구동하는 방식이다.

도 2는 양면표시가 가능한 일반적인 유기EL 소자를 개략적으로 보여주는 부분 사시도이다.

유기EL 소자는, 상부 유리기관(40) 및 하부 유리기관(22) 사이에 제1 투명전극(24), 정공주입층(26), 정공운송층(28), 유기발광층(30), 전자운송층(32), 전자주입층(34) 및 제2 투명전극(36)을 포함한다.

애노드전극인 제1 투명전극(24)은 인듐-틴-옥사이드(Indium-Tin-Oxide;ITO), 인듐-징크-옥사이드(Indium-Zinc-Oxide;IZO), 인듐-틴-징크-옥사이드(Indium - Tin - Zinc - Oxide; ITZO) 등의 물질 중 어느 한 물질을 진공증착이나 스퍼터링(Sputtering)에 의해 하부 유리기관(22) 상에 형성되어 데이터 전극으로 이용된다.

발광층(38)은 제1 투명전극(24) 상에 정공주입층(26), 정공운송층(28), 유기발광층(30), 전자운송층(32), 전자주입층(34)이 순차적으로 적층된다.

캐소드전극인 제2 투명전극(36)은 인듐-틴-옥사이드(ITO), 인듐-징크-옥사이드(IZO), 인듐-틴-징크-옥사이드(ITZO) 등의 물질 중 어느 한 물질을 진공증착이나 스퍼터링에 의해 발광층(38) 상에 형성된다.

여기서, 제1 투명전극(24)과 제2 투명전극(36)은 옥사이드(Oxide)의 조성비 및 O<sub>2</sub> 플라즈마 처리에 의해서 각각의 일함수(Work Function)를 다르게 설정할 수 있다. 이에 따라, 제1 투명전극(24)과 제2 투명전극(36)의 일함수는 전자 및 정공들이 이동하여 할 수 있도록 두 전극(24, 36) 중 어느 하나가 낮도록 설정된다. 이에 따라, 유기발광층(38)은 일함수 차이에 의해 제1 투명전극(24)과 제2 투명전극(36)에서 공급되는 정공 및 전자를 이용하여 발광하게 된다.

이러한 유기발광층(30)에서 발생하는 가시광은 제1 투명전극(24) 및 제2 투명전극(36)과 상부 및 하부 유리기관(22, 40)을 통해 양방향으로 방출하게 된다. 이에 따라, 유기EL 소자를 사용한 양면표시 기능을 가지는 EL 소자는 앞쪽 및 뒤쪽에서 화상을 표시하게 된다.

도 3은 도 2의 유기EL 표시패널을 포함하는 유기EL 표시장치를 개략적으로 보여주는 도면이다.

도 3에 도시된 바와 같이, 유기EL 표시장치는 유기EL 표시패널(100), 주사 구동부(200), 및 데이터 구동부(300)를 포함한다.

유기EL 표시패널(100)은 열 방향으로 뻗어 있는 복수의 데이터선(D1-Dm), 행 방향으로 뻗어 있는 복수의 주사선(S1-Sn), 및 복수의 화소회로(110)를 포함한다. 데이터선(D1-Dm)은 화상 신호를 나타내는 데이터 신호를 화소회로(110)로 전달하며, 주사선(S1-Sn)은 선택 신호를 화소회로(110)로 전달한다. 화소회로(110)는 이웃한 두 데이터선(D1-Dm)과 이웃한 두 주사선(S1-Sn)에 의해 정의되는 화소 영역에 형성된다. 이하에서는, 주사선(S1)에 연결된 화소를 'P1', 주사선(Sn)에 연결된 화소를 'Pn'이라고 명명한다.

주사 구동부(200)는 주사선(S1-Sn)에 각각 선택 신호를 순차적으로 인가한다. 데이터 구동부(300)는 데이터선(D1-Dm)에 화상 신호에 대응되는 데이터 전압을 인가한다.

주사 구동부(200) 및/또는 데이터 구동부(300)는 표시패널(100)에 전기적으로 연결될 수 있으며 또는 표시패널(100)에 접촉되어 전기적으로 연결되어 있는 테이프 캐리어 패키지(tape carrier package, TCP)에 칩 등의 형태로 장착될 수 있다. 또는 표시패널(100)에 접촉되어 전기적으로 연결되어 있는 가요성 인쇄 회로(flexible printed circuit, FPC) 또는 필름(film) 등에 칩 등의 형태로 장착될 수도 있다. 이와는 달리 주사 구동부(200) 및/또는 데이터 구동부(300)는 표시패널의 유리 기관 위에 직접 장착될 수도 있으며, 또는 유리 기관 위에 주사선, 데이터선 및 박막 트랜지스터와 동일한 층들로 형성되어 있는 구동 회로와 대체될 수도 직접 장착될 수도 있다.

한편, 양면표시가 가능한 유기EL 표시장치는 전면화면과 뒷면화면의 좌우가 바뀌게 된다. 따라서 표시장치의 전면에 표시되는 화면과 뒷면에 표시되는 화면이 동일하기 위해서는, 전면표시의 경우에 데이터선(D1)에 인가되는 제1 데이터신호가

뒷면표시의 경우에는 데이터선(Dm)에 인가되고, 전면표시의 경우에 데이터선(Dm)에 인가되는 제m 데이터신호가 뒷면표시의 경우에는 데이터선(D1)에 인가되어야 한다. 이와 같이 양방향(bi-directional)으로 데이터신호를 인가하도록 하는 양방향 쉬프트 레지스터를 포함하는 양방향 데이터 구동부가 한국공개특허공보 제2002-0097420호에 개시되어 있다.

그런데, 예컨대 180°회전하는 경우와 같이 표시패널의 화면이 좌우뿐만 아니라 화면의 상하도 바뀌는 경우에는, 데이터 구동뿐만 아니라 주사 구동부도 주사선에 인가되는 선택신호를 양방향으로 인가하는 양방향 쉬프트 레지스터를 포함하여야 한다. 즉, 표시화면이 180°회전하는 방출 표시 장치는, 위에서 아래 방향으로 순차적으로 선택신호가 인가되는 경우(이하 '순방향 주사'라고 명명함)에는 주사선(S1)에 인가되는 제1 선택신호를 아래에서 위 방향을 순차적으로 선택신호를 인가되는 경우(이하 '역방향 주사'라고 명명함)에는 주사선(Sn)에 인가하고, 순방향 주사에서 주사선(Sn)에 인가되는 제n 선택신호를 역방향 주사에서는 주사선(S1)에 인가하는 양방향 주사 구동부를 이용하여 회전 전과 회전 후의 화면이 동일하게 표시되도록 한다.

그러나, 한국공개특허공보 제2004-0009285호에 개시된 화소회로와 같이, 하나의 화소회로(Pn)가 2개 이상의 서로 다른 선택신호, 예컨대 현재 주사선(Sn)에 인가되는 제n 선택신호와 직전 주사선(Sn-1)에 인가되는 제n-1 선택신호에 기초하여 동작할 수 있다. 이와 같은 화소회로는 순방향 주사에서 주사선(Sn-1)에 제n-1 선택신호가 인가된 다음 주사선(Sn)에 제n 선택신호가 인가됨으로써 정상적으로 구동되도록 하는 배치구조를 갖는다. 따라서 역방향 주사에서는 주사선의 인가 방향이 역전되어 주사선(Sn)에 제1 선택신호가 인가된 후 주사선(Sn-1)에 제2 선택신호가 인가되므로, 화소회로는 정상적으로 구동될 수 없게 된다.

### 발명이 이루고자 하는 기술적 과제

본 발명은 2개 이상의 서로 다른 선택신호에 기초하여 동작하는 화소회로를 포함하는 유기 전계발광 표시장치에 있어서, 양면 표시가 가능하도록 양방향 주사가 가능한 유기 전계발광 표시장치를 제공함에 목적이 있다.

### 발명의 구성

상기 목적을 달성하기 위하여 본 발명의 실시예에 의한 유기 전계발광 표시장치는, 하나의 데이터 라인과, 제 1 및 제 2 주사선을 포함하는 2 이상의 주사선이 각각 형성되는 복수의 화소회로가 구비되는 표시 패널과; 양방향으로 데이터신호를 인가할 수 있는 양방향 데이터 구동부와; 순방향신호 또는 역방향신호를 인가받아 상기 제 1 주사선(Skb)에 순방향 또는 역방향의 제 1 선택신호를 순차적으로 출력하는 제 1 주사 구동부와; 상기 제 1 주사 구동부에서 출력되는 제 1 선택신호를 입력받아 상기 순방향신호 또는 역방향신호에 따라 선택적으로 상기 2 주사선(Ska)에 순방향 또는 역방향의 제 2 선택신호를 순차적으로 출력하는 제 2 주사 구동부가 포함됨을 특징으로 한다.

이 때, 상기 제 1 및 제 2 주사 구동부는 상기 표시 패널의 양측에 각각 구비된다.

또한, 상기 제 1 주사 구동부는, 순방향신호(CTU) 또는 역방향신호(CTD)를 인가받아 후단에 연결된 쉬프트 레지스터가 순방향 또는 역방향으로 순차적인 신호를 생성케 하는 주사 방향 제어부와; 상기 주사 방향 제어부에 의해 입력되는 시작신호(STV)를 순방향 또는 역방향으로 쉬프트하여 순차적인 신호를 생성하는 쉬프트 레지스터와; 상기 쉬프트 레지스터로부터 출력되는 인접한 2개의 신호 및 제 1, 2 클럭신호(CLK1, CLK2) 중 하나가 입력되어 상기 제 1 주사선에 선택신호를 제공하는 제 1 선택신호 인가부가 포함되어 구성되고, 상기 제 1 선택신호 인가부와 표시 패널 사이에 버퍼부가 더 구비됨을 특징으로 한다.

또한, 상기 주사 방향 제어부는, 순방향신호(CTU)에 턴온되어 시작신호(STV) 또는 전단 쉬프트 레지스터 유닛의 출력신호를 쉬프트 레지스터 유닛에 제공하는 제 1 트랜지스터(T1)와; 역방향신호(CTD)에 턴온되어 시작신호 또는 후단 쉬프트 레지스터 유닛의 출력신호를 쉬프트 레지스터 유닛에 제공하는 제 2 트랜지스터(T2)이 포함되는 다수의 제어유닛으로 구성되며, 상기 제 1 트랜지스터(T1) 및 제 2 트랜지스터(T2)는 서로 다른 타입으로 형성됨을 특징으로 한다.

또한, 상기 제 1 선택신호 인가부는, 상기 쉬프트 레지스터로부터 출력되는 인접한 2개의 신호 및 제 1, 2 클럭신호(CLK1, CLK2) 중 하나가 입력되는 다수의 3단자 부정 논리곱 게이트(NAND)가 포함되어 구성되며, 상기 제 1 및 제 2 클럭신호는 1H를 주기로 하고, 서로 위상이 반전되어 제공됨을 특징으로 한다.

또한, 상기 제 2 주사 구동부는, 상기 순방향신호에 의해 상기 제 1주사 구동부의 이전 제 1선택신호(Skb-1)를 제 2선택신호(Ska) 출력하고, 역방향신호에 의해 상기 제 1주사 구동부의 다음 제 1선택신호(Skb+ 1)를 제 2선택신호(Ska)로 출력하는 제 2선택신호 인가부가 포함되고, 상기 제 2선택신호 인가부와 표시 패널 사이에 버퍼부가 더 구비됨을 특징으로 한다.

또한, 상기 제 2선택신호 인가부는 상기 순방향신호(CTU)에 턴온되어 상기 제 1주사 구동부의 이전 제 1선택신호(Skb-1)를 제 2선택신호(Ska) 제공하는 제 1트랜지스터(TR1)과, 역방향신호(CTD)에 턴온되어 상기 제 1주사 구동부의 다음 제 1선택신호(Skb+ 1)를 제 2선택신호(Ska)로 제공하는 제 2트랜지스터가 포함되는 다수의 선택유닛으로 구성되며, 상기 제 1트랜지스터(TR1) 및 제 2트랜지스터(TR2)는 서로 다른 타입으로 형성됨을 특징으로 한다.

또한, 상기 제 1 주사선은 주사선들 중 표시 패널의 각 화소회로에 연결되는 현재 주사선들(S0, S1b, S2b ... Snb, Sn+ 1)이고, 상기 제 2 주사선은 주사선들 중 표시 패널의 각 화소회로에 연결되는 직전 주사선들(S1a, S2a ... Sna)이고, 상기 제 1주사선들 중 S0, Sn+ 1 주사선은 더미 주사선으로 상기 주사선에 연결되는 화소는 비발광됨을 특징으로 한다.

이하, 첨부된 도면을 참조하여 본 발명의 실시예를 보다 상세히 설명하도록 한다.

도 4는 본 발명의 실시예에 따른 화소 회로의 등가 회로도이다.

도 4에서는 설명의 편의상 m번째 데이터선(Dm)과 n번째 주사선(Sn)에 연결된 화소 회로만을 도시하였다. 한편, 주사선에 관한 용어를 정의하면, 현재 선택 신호를 전달하려고 하는 주사선을 "현재 주사선"이라 하고, 현재 선택 신호가 전달되기 전에 선택 신호를 전달한 주사선을 "직전 주사선"이라 한다.

도 4에 도시된 바와 같이, 본 발명의 일 실시예에 따른 화소 회로(10)는 트랜지스터(M1-M5), 커패시터(Cst, Cvth), 및 유기 EL 소자(OLED)를 포함한다.

트랜지스터(M1)는 유기 EL 소자(OLED)를 구동하기 위한 구동 트랜지스터로서, 전압(VDD)을 공급하기 위한 전원과 유기 EL 소자(OLED) 간에 접속되고, 게이트에 인가되는 전압에 의하여 트랜지스터(M5)를 통하여 유기 EL 소자(OLED)에 흐르는 전류를 제어한다. 트랜지스터(M2)는 직전 주사선(Sn-1)으로부터의 선택 신호에 응답하여 트랜지스터(M1)를 다이오드 연결시킨다.

트랜지스터(M1)의 게이트에는 커패시터(Cvth)의 일전극(A)이 접속되고, 커패시터(Cvth)의 타전극(B) 및 전압(VDD)을 공급하는 전원 간에 커패시터(Cst)와 트랜지스터(M4)가 병렬 접속된다. 트랜지스터(M4)는 직전 주사선(Sn-1)으로부터의 선택 신호에 응답하여 커패시터(Cvth)의 타전극(B)에 전원(VDD)을 공급한다.

트랜지스터(M3)는 현재 주사선(Sn)으로부터의 선택 신호에 응답하여 데이터선(Dm)으로부터의 데이터를 커패시터(Cvth)의 타전극(B)으로 전달한다.

트랜지스터(M5)는 트랜지스터(M1)의 드레인과 유기 EL 소자(OLED)의 애노드 간에 접속되고, 직전 주사선(Sn-1)으로부터의 선택 신호에 응답하여 트랜지스터(M1)의 드레인과 유기 EL 소자(OLED)를 차단시킨다.

유기 EL 소자(OLED)는 입력되는 전류에 대응하여 빛을 방출한다. 본 발명의 실시예에 따르면, 유기 EL 소자(OLED)의 캐소드에 연결되는 전압(VSS)은 전압(VDD)보다 낮은 레벨의 전압으로서, 그라운드 전압 등이 사용될 수 있다.

이와 같은 화소회로의 동작에 대하여 설명한다.

먼저, 직전 주사선(Sn-1)에 로우 레벨의 주사 전압이 인가되면, 트랜지스터(M3)가 턴온되어 트랜지스터(M1)는 다이오드 연결 상태가 된다. 따라서, 트랜지스터(M1)의 게이트 및 소스간 전압이 트랜지스터(M1)의 문턱전압(Vth)이 될 때까지 변하게 된다. 이때 트랜지스터(M1)의 소스가 전원(Vdd)에 연결되어 있으므로, 트랜지스터(M1)의 게이트 즉, 커패시터(Cvth)의 노드(A)에 인가되는 전압은 전원전압(Vdd)과 문턱전압(Vth)의 합이 된다. 또한, 트랜지스터(M4)가 턴온되어 커패시터(Cvth)의 노드(B)에는 전원(Vdd)이 인가되어, 커패시터(Cvth)에 충전되는 전압(VcVth)은 수학적 식 1과 같다.

수학적 식 1

$$I_{Cvth} = I_{CvthA} - I_{CvthB} = (V_{DD} + V_{th}) - V_{DD} = V_{th}$$

여기서, VCvth는 커패시터(Cvth)에 충전되는 전압을 의미하고, VCvthA는 커패시터(Cvth)의 노드(A)에 인가되는 전압, VCvthB는 커패시터(Cvth)의 노드(B)에 인가되는 전압을 의미한다.

또한, N타입의 채널을 갖는 트랜지스터(M2)는 직전 주사선(Sn-1)의 로우레벨의 신호에 응답하여 차단되어, 트랜지스터(M1)에 흐르는 전류가 유기EL 소자(OLED)로 흐르는 것을 방지한다.

다음, 현재 주사선(Sn)에 로우 레벨의 주사 전압이 인가되면, 트랜지스터(M5)가 턴온되어 데이터 전압(Vdata)이 노드(B)에 인가된다. 또한, 커패시터(Cvth)에는 트랜지스터(M1)의 문턱 전압(Vth)에 해당되는 전압이 충전되어 있으므로, 트랜지스터(M1)의 게이트에는 데이터 전압(Vdata)과 트랜지스터(M1)의 문턱 전압(Vth)의 합에 대응되는 전압이 인가된다. 즉, 트랜지스터(M1)의 게이트-소스간 전압(Vgs)은 다음의 수학적 식 2와 같다.

수학적 식 2

$$V_{gs} = (V_{data} + V_{th}) - V_{DD}$$

또한, 현재 주사선(Sn)의 하이레벨에 응답하여 트랜지스터(M2)가 온되어 트랜지스터(M1)의 게이트-소스 전압(VGS)에 대응하는 전류(IOLED)가 유기EL 소자(OLED)에 공급되어, 유기 EL 소자(OLED)는 발광하게 된다. 전류(IOLED)는 수학적 식 3과 같다.

수학적 식 3

$$I_{OLED} = \frac{\beta}{2} (V_{gs} - V_{th})^2 = \frac{\beta}{2} ((V_{data} + V_{th} - V_{DD}) - V_{th})^2 = \frac{\beta}{2} (V_{DD} - V_{data})^2$$

여기서, IOLED는 유기 EL 소자(OLED)에 흐르는 전류, Vgs는 트랜지스터(M1)의 소스와 게이트 사이의 전압, Vth는 트랜지스터(M1)의 문턱 전압, Vdata는 데이터 전압, β는 상수 값을 나타낸다.

이와 같이 직전 주사선(Sn-1)에 주사 신호가 인가되는 동안, 트랜지스터(M2)가 오프되어 누설전류가 흐르는 것을 차단하게 되고 블랙 계조를 정확하게 표현할 수 있다.

지금까지 본 발명의 실시예에 따른 화소회로로서 5개의 트랜지스터와 2개의 커패시터가 포함되는 것을 예로 들었지만, 본 발명은 이에 한정되지 않고 2이상의 선택신호에 의해 동작하는 모든 화소회로에 적용될 것이다.

도 5는 본 발명의 실시예에 의한 유기 전계발광 표시장치의 구성을 나타내는 블록도이다.

단, 도 5의 표시패널에 구비되는 다수의 화소회로는 앞서 도 4를 통해 설명한 바와 같이 2 이상의 선택신호에 의해 동작하는 화소회로이다.

도 5를 참조하면, 본 발명의 실시예에 의한 유기 전계발광 표시장치는 표시패널(500), 제 1 및 제 2 주사구동부(600, 700)와 데이터구동부(510)를 포함하여 구성된다.

상기 표시패널(500)은 정상 화면 및 180도 회전된 화면을 모두 표시할 수 있는 표시패널이다. 또한, n×m개의 화소가 매트릭스 형태로 배열되어 있다(이하에서 불특정 화소는 'Pk'라고 명명하고, 여기서 k는 1과 n 사이의 자연수이다). 한 쌍의 주

사선(Ska, Skb)과 데이터선(Dm)이 교차하는 부분에 도 4의 화소회로가 마련되고, 하나의 화소(Pk)는 서로 다른 선택신호를 인가하는 2개의 주사선(Ska, Skb)에 전기적으로 연결된다. 이 경우, 하나의 화소(Pk)에서, 동일한 선택신호로 동작하는 능동소자는 동일한 주사선에 연결된다.

예컨대, 도 4의 화소회로(Pk)에서, 주사선(Ska)은 트랜지스터(M2), 트랜지스터(M4) 및 트랜지스터(M5)와 전기적으로 연결되어 직전 주사선에 대응되고, 주사선(Skb)은 트랜지스터(M3)와 전기적으로 연결되어 현재 주사선이 된다. 이렇게 함으로써, 표시패널(100)에 존재하는 주사선(S1a, S1b, S2a, S2b ... Sna, Snb)의 개수는 총 화소 수(n)의 2배(2n)가 된다.

상기 데이터 구동부(510)는 앞서 설명한 바와 같이 양방향 쉬프트 레지스터를 포함하여 양방향으로 데이터신호를 인가할 수 있는 양방향 데이터 구동부이다.

또한, 상기 제 1 및 제 2주사 구동부(600, 700)는 패널의 양측에 각각 구비되는 것으로, 상기 제 1주사 구동부(600)는 주사 방향 제어부(610), 쉬프트 레지스터(620), 제 1 선택신호 인가부(630) 및 버퍼부(640)를 포함하여 구성되고, 제 2주사 구동부(700)는 제 2선택신호 인가부(710) 및 버퍼부(720)를 포함하여 구성된다.

여기서, 상기 제 1주사 구동부(600)는 표시 패널(500)에 구비된 화소회로에 대해서 제 1 주사선 즉, 현재 주사선(Skb)에 선택신호를 제공하는 역할을 하고, 상기 제 2주사 구동부(700)는 표시 패널(500)에 구비된 화소회로의 제 2 주사선 즉, 직전 주사선(Ska)에 선택신호를 제공하는 역할을 한다.

또한, 상기 주사 구동부(600, 700)는 양방향 주사 구동을 구현하는 것으로, 순방향 주사 구동 시에는 하측 방향으로의 주사선들(S1a, S1b, S2a, S2b ... Sna, Snb)에 순차적으로 선택신호를 인가하고, 역방향 주사 구동 시에는 상측 방향으로의 주사선들(Sna, Snb, Sn-1a, Sn-1b ... S1a, S1b)에 순차적으로 선택신호를 인가한다.

먼저 상기 제 1 주사 구동부(600)는 주사 방향 제어부(610), 쉬프트 레지스터(620), 제 1 선택신호 인가부(630) 및 버퍼부(640)를 포함하여 구성된다.

상기 주사 방향 제어부(610)는 제 1 주사 구동부(600)가 순방향 또는 역방향 주사 구동을 제어하는 역할을 하는 것으로, 순방향신호(CTU) 또는 역방향신호(CTD)를 인가받아 후단에 연결된 쉬프트 레지스터(620)가 순방향 또는 역방향으로 순차적인 신호를 생성토록 한다.

즉, 순방향신호(CTU)를 인가받으면 최초 시작 신호(STV)가 쉬프트 레지스터의 제 0유닛(SRU#0)에 전달되어 순방향으로 순차적인 신호(SR0, SR1, SR2, ..., SRn+ 1)을 생성케 하고, 반대로 역방향신호(CTD)를 인가받으면 최초 시작 신호(STV)가 쉬프트 레지스터의 제 n+ 1유닛(SRU#n+ 1)에 전달되어 역방향으로 순차적인 신호(SRn+ 1, SRn, SRn-1, ..., SR0)을 생성케 한다.

또한, 상기 쉬프트 레지스터(620)는 양방향 주사가 가능한 양방향 쉬프트 레지스터로서, n+ 2개의 유닛(SRU0, SRU1, ..., SRUn+ 1)으로 구성되어 상기 주사 방향 제어부(610)에 의해 상기 시작신호(STV)를 순방향 또는 역방향으로 쉬프트하여 순차적인 신호를 생성한다.

상기 제 1선택신호 인가부(630)는 상기 쉬프트 레지스터(620)로부터 출력되는 인접한 2개의 신호 및 제 1, 2 클럭신호(CLK1, CLK2) 중 하나가 입력되는 다수의 3단자 부정 논리곱 게이트(NAND)로 구성되며, 이를 통해 최종적으로 표시 패널에 구비된 화소회로의 현재 주사선(Skb)에 선택신호를 제공한다. 단, 상기 표시 패널(500)로 출력되는 선택신호의 안정화를 위해 상기 제 1선택신호 인가부(630)와 표시패널(500) 사이에 버퍼부(640)가 더 포함될 수 있다.

즉, 상기 제 1선택신호 인가부(630)는 순방향 구동시에는 하측 방향으로의 주사선들 중 현재 주사선들(S1b, S2b ... Snb)에 순차적으로 선택신호를 인가하고, 역방향 주사 구동 시에는 상측 방향으로의 주사선들 중 현재 주사선들(Snb, Sn-1b ... S1b)에 순차적으로 선택신호를 인가한다.

다음으로 상기 제 2 주사 구동부(700)는 제 2 선택신호 인가부(710) 및 버퍼부(720)를 포함하여 구성된다.

상기 제 2 선택신호 인가부(710)는 앞서 설명한 순방향신호(CTU) 또는 역방향신호(CTD) 중 어느 하나가 인가되어 순방향 또는 역방향으로 표시 패널에 구비된 화소회로의 직전 주사선(Skb)에 선택신호를 제공하는 역할을 한다.

이 때, 상기 제 2 선택신호 인가부(710)에서 출력되는 선택신호는 상기 제 1 주사 구동부(600)로부터 출력되는 선택신호를 입력받아 상기 순방향신호 또는 역방향신호에 따라 선택적으로 출력되는 신호이다. 단, 상기 표시 패널(500)로 출력되는 선택신호의 안정화를 위해 상기 제 2 선택신호 인가부(710)와 표시패널(500) 사이에 버퍼부(720)가 더 포함될 수 있다.

즉, 상기 제 2 선택신호 인가부(710)는 순방향 구동시에는 하측 방향으로의 주사선들 중 직전 주사선들(S1a, S2a ... Sna)에 순차적으로 선택신호를 인가하고, 역방향 주사 구동 시에는 상측 방향으로의 주사선들 중 직전 주사선들(Snb, Sn-1b ... S1b)에 순차적으로 선택신호를 인가한다.

단, 상기 제 2 선택신호 인가부(710)에서 출력되는 선택신호는 제 1 선택신호 인가부(630)로부터 출력되는 선택신호를 입력받아 상기 순방향신호 또는 역방향신호에 따라 선택적으로 출력되는 신호로서, 일 예로 순방향 구동의 경우 상기 제 2 주사 구동부(700)에서 S1a로 출력되는 선택신호는 상기 제 1 주사 구동부(600)에서 S0로 출력되는 선택신호와 동일하며, 제 2 주사구동부(700)로부터 S2a로 출력되는 선택신호는 제 1 주사 구동부(600)로부터 S1b로 출력되는 선택신호와 동일하다.

이와 마찬가지로 역방향 구동의 경우 상기 제 2 주사구동부(700)에서 Sna로 출력되는 선택신호는 제 1 주사구동부(600)에서 Sn+1로 출력되는 선택신호와 동일하며, 제 2 주사구동부(700)로부터 Sn-1a로 출력되는 선택신호는 제 1 주사구동부(600)로부터 Snb로 출력되는 선택신호와 동일하다.

이와 같은 제 1 및 제 2 주사 구동부(600, 700)는 순방향신호(CTU) 및 역방향신호(CTD)에 응답하여 각 선택신호가 해당 주사선들(S1a, S1b, S2a, S2b ... Sna, Snb)에 인가되도록 동작한다.

즉, 순방향신호(CTU)가 인가되면, 제 2 주사 구동부(700)에서 출력되는 선택신호들은 각각 하측방향으로의 직전 주사선들('a' 주사선)(S1a, S2a, S3a, S4a ... Sna)에 순차적으로 인가되고, 제 1 주사 구동부(600)에서 출력되는 선택신호들은 각각 하측방향으로의 현재 주사선들('b' 주사선)(S1b, S2b, S3b, S4b ... Snb)에 순차적으로 인가된다.

단, 상기 제 2 주사 구동부에서 각각 S1a, S2a, S3a, S4a ... Sna에 출력되는 선택신호들은 상기 제 1 주사 구동부에서 각각 S0, S1b, S2b, S3b, S4b ... Sn-1b와 동일하다.

반대로 역방향신호(CTD)가 인가되면, 제 2 주사 구동부에서 출력되는 선택신호들은 각각 상측방향으로의 직전 주사선들('a' 주사선)(Sna, Sn-1a, Sn-2a, Sn-3a ... S1a)에 인가되고, 제 1 주사 구동부에서 출력되는 선택신호들은 각각 상측방향으로의 현재 주사선들('b' 주사선)(Snb, Sn-1b, Sn-2b, Sn-3b ... S1b)에 인가된다.

단, 상기 제 2 주사 구동부에서 각각 Sna, Sn-1a, Sn-2a, Sn-3a ... S1a에 출력되는 선택신호들은 상기 제 1 주사 구동부에서 각각 Sn+1b, Snb, Sn-1b, Sn-2b ... S2b와 동일하다.

따라서, 본 발명에 의할 경우 하나의 화소에서 직전 선택신호에 의해 동작하는 능동소자들(M2, M4, M5)이 'a' 주사선에 연결되고, 현재 선택신호에 의해 동작하는 능동소자(M3)가 'b' 주사선에 연결된 패널은 순방향이든 역방향이든 직전 선택신호는 'a' 주사선에 인가되고 현재 선택신호는 'b' 주사선에 인가되어 정상적으로 영상을 표시할 수 있게 된다.

도 6은 도 5에 도시된 제 1 및 제 2 주사구동부의 구성을 구체적으로 나타내는 도면이다.

도 6을 참조하면, 먼저 제 1 주사 구동부의 주사 방향 제어부(610)는 n+2개의 제어유닛(612)으로 구성되는 것으로, 상기 제어유닛(612)은 순방향신호(CTU)에 턴온되어 시작신호(STV) 또는 전단 쉬프트 레지스터 유닛의 출력신호를 쉬프트 레지스터 유닛에 제공하는 제 1트랜지스터(T1)와, 역방향신호(CTD)에 턴온되어 시작신호 또는 후단 쉬프트레지스터 유닛의 출력신호를 쉬프트 레지스터 유닛에 제공하는 제 2트랜지스터(T2)로 구성된다.

즉, 도 6에 도시된 바와 같이 제 0제어유닛을 구성하는 제 1트랜지스터의 게이트는 순방향신호(CTU)를 인가받아 턴 온되며, 이에 소스로 인가되는 시작신호(STV)를 제 0쉬프트 레지스터 유닛(SRU#0)로 전달하고, 제 0제어유닛을 구성하는 제 2트랜지스터의 게이트는 역방향신호(CTD)를 인가받아 턴 온되며, 이에 소스로 인가되는 후단 쉬프트 레지스터 유닛 즉, 제 1쉬프트 레지스터 유닛(SRU#1)의 출력신호를 제 0쉬프트 레지스터 유닛(SRU#0)로 전달한다.

또한, 제 1 내지 n 제어유닛을 구성하는 제 1트랜지스터의 게이트는 순방향신호(CTU)를 인가받아 턴 온되며, 이에 소스로 인가되는 전단 쉬프트레지스터 유닛(SRU#0, ..., SRU#n-1)의 출력신호를 제 1 내지 n 쉬프트 레지스터 유닛(SRU#

1, ..., SRU#n)으로 전달하고, 제 1 내지 n 제어유닛을 구성하는 제 2트랜지스터의 게이트는 역방향신호(CTD)를 인가받아 턴 온되며, 이에 스스로 인가되는 후단 쉬프트레지스터 유닛(SRU#2, ..., SRU#n+ 1)의 출력신호를 제 1 내지 n 쉬프트 레지스터 유닛(SRU#1, ..., SRU#n)으로 전달한다.

또한, 제 n+ 1제어유닛을 구성하는 제 1트랜지스터의 게이트는 순방향신호(CTU)를 인가받아 턴 온되며, 이에 스스로 인가되는 전단 쉬프트 레지스터 유닛 즉, 제 n 쉬프트 레지스터 유닛(SRU#n)의 출력신호를 제 n+ 1쉬프트 레지스터 유닛(SRU#n+ 1)로 전달하고, 제 n+ 1제어유닛을 구성하는 제 2트랜지스터의 게이트는 역방향신호(CTD)를 인가받아 턴 온되며, 이에 스스로 인가되는 시작신호(STV)를 제 n+ 1쉬프트 레지스터 유닛(SRU#n+ 1)으로 전달한다.

단, 상기 주사방향 제어부(610)를 구성하는 각각의 제어유닛(612)은 도 6에 도시된 구성으로 한정되는 것은 아니며, 트랜스미션게이트 등으로 구현될 수 있다.

이에 상기 쉬프트 레지스터(620)는 양방향 주사가 가능한 양방향 쉬프트 레지스터로서, n+ 2개의 유닛(SRU0, SRU1, ..., SRUn+ 1)(622)으로 구성되어 상기 주사 방향 제어부에 의해 상기 시작신호(STV)를 순방향 또는 역방향으로 쉬프트하여 순차적인 신호(SR0, SR1, ..., SRn+ 1 또는 SRn+ 1, SRn, SRn-1, ..., SR0)를 생성하는 역할을 한다.

또한, 상기 제 1선택신호 인가부(630)는 상기 쉬프트 레지스터(620)로부터 출력되는 인접한 2개의 신호 및 제 1, 2 클럭신호(CLK1, CLK2) 중 하나가 입력되는 n+ 1개의 3단자 부정 논리곱 게이트(NAND)(632)로 구성되며, 이를 통해 최종적으로 표시 패널(500)에 구비된 화소회로의 현재 주사선(Skb)에 선택신호를 제공한다. 단, 상기 표시 패널로 출력되는 선택신호의 안정화를 위해 상기 제 1선택신호 인가부(630)와 표시패널(500) 사이에 버퍼부(640)가 더 포함될 수 있다.

즉, 제 0부정 논리곱 게이트는 제 0쉬프트 레지스터 유닛으로부터 출력되는 신호(SR0)와, 제 1쉬프트 레지스터 유닛으로부터 출력되는 신호(SR1) 및 제 1클럭신호(CLK1)가 입력되며, 상기 입력되는 3개 신호의 부정 논리곱 연산을 통해 최종적으로 S0 주사선에 선택신호를 출력한다.

또한, 제 1 내지 제 n-1 부정 논리곱 게이트는 각각 SR1, SR2 내지 SRn-1, SRn 및 제 1클럭신호(CLK1) 또는 제 2클럭신호(CLK2) 중 하나가 입력되며, 상기 입력되는 3개 신호의 부정 논리곱 연산을 통해 최종적으로 S1b 내지 Snb 주사선에 선택신호를 출력한다.

또한, 상기 제 n부정 논리곱 게이트는 제 n쉬프트 레지스터 유닛으로부터 출력되는 신호(SRn)와, 제 n+ 1쉬프트 레지스터 유닛으로부터 출력되는 신호(SRn+ 1) 및 제 1클럭신호(CLK1)가 입력되며, 상기 입력되는 3개 신호의 부정 논리곱 연산을 통해 최종적으로 Sn+ 1 주사선에 선택신호를 출력한다.

이 때, 상기 S0, Sn+ 1 주사선은 더미 주사선으로 상기 주사선에 연결되는 화소는 실제 빛을 발광하지 아니한다.

또한, 상기 제 1선택신호 인가부(610)는 순방향 구동시에는 하측 방향으로의 주사선들 중 표시 패널의 각 화소회로에 연결되는 현재 주사선들(S1b, S2b ... Snb)에 순차적으로 선택신호를 인가하고, 역방향 주사 구동 시에는 상측 방향으로의 주사선들 중 표시 패널의 각 화소회로에 연결되는 현재 주사선들(Snb, Sn-1b ... S1b)에 순차적으로 선택신호를 인가한다.

상기 쉬프트 레지스터 유닛(622)에서 출력되는 신호(SR0, SR1, ..., SRn+ 1) 및 제 1, 2클럭신호의 부정 논리곱 연산을 통해 최종 출력되는 선택신호의 파형은 이하 순방향 또는 역방향 구동을 설명하는 타이밍도(도 8, 도 10)을 통해 보다 상세히 설명하도록 한다.

다음으로 상기 제 2 주사 구동부(700)의 제 2선택신호 인가부(710)는 n개의 선택유닛(712)으로 구성되는 것으로, 상기 선택유닛(712)은 순방향신호(CTU)에 턴온되어 전단 부정 논리곱 게이트의 출력신호를 표시패널의 선택신호로 제공하는 제 1트랜지스터(TR1)와, 역방향신호(CTD)에 턴온되어 후단 부정 논리곱 게이트의 출력신호를 표시패널의 선택신호로 제공하는 제 2트랜지스터(TR2)를 포함한다.

이 때, 상기 부정 논리곱 게이트(632)는 앞서 설명한 제 1 주사 구동부(600)의 제 1선택신호 인가부(630)에 구비되는 것이다.

즉, 즉, 도 6에 도시된 바와 같이 제 1 내지 제 n선택유닛(712)을 구성하는 제 1트랜지스터(TR1)의 게이트는 순방향신호(CTU)를 인가받아 턴 온되며, 이에 스스로 인가되는 전단 부정 논리곱 게이트 즉, 제 0 내지 제 n-1부정 논리곱 게이트의

출력신호(S0, S1b, ..., Sn-1b)를 표시패널의 선택신호로 제공하고, 제 1 내지 제 n선택유닛을 구성하는 제 2트랜지스터 (TR2)의 게이트는 역방향신호(CTD)를 인가받아 턴 온되며, 이에 소스로 인가되는 후단 부정 논리곱 게이트 즉, 제 2 내지 제 n+ 1부정 논리곱 게이트의 출력신호(S2b, S4b, ..., Sn+ 1)를 표시패널의 선택신호로 제공한다.

단, 상기 제 2선택신호 인가부(710)를 구성하는 각각의 선택유닛(712)은 도 6에 도시된 구성으로 한정되는 것은 아니며, 트랜스미션게이트 등으로 구현될 수 있다.

즉, 상기 제 2 선택신호 인가부(710)는 앞서 설명한 순방향신호(CTU) 또는 역방향신호(CTD) 중 어느 하나가 인가되어 순 방향 또는 역방향으로 표시 패널에 구비된 화소회로의 직전 주사선(Skb)에 선택신호를 제공하는 역할을 한다.

이 때, 상기 제 2 선택신호 인가부(710)에서 출력되는 선택신호는 상기 제 1 주사 구동부(600)(제 1선택신호 인가부) (630)로부터 출력되는 선택신호를 입력받아 상기 순방향신호 또는 역방향신호에 따라 선택적으로 출력되는 신호이다. 단, 상기 표시 패널(500)로 출력되는 선택신호의 안정화를 위해 상기 제 2선택신호 인가부(710)와 표시패널(500) 사이에 버퍼부(720)가 더 포함될 수 있다.

즉, 상기 제 2선택신호 인가부(710)는 순방향 구동시에는 하측 방향으로의 주사선들 중 표시 패널(500)의 각 화소회로에 연결되는 직전 주사선들(S1a, S2a ... Sna)에 순차적으로 선택신호를 인가하고, 역방향 주사 구동 시에는 상측 방향으로의 주사선들 중 표시 패널의 각 화소회로에 연결되는 직전 주사선들(Sna, Sn-1a ... S1a)에 순차적으로 선택신호를 인가한다.

단, 앞서 언급한 바와 같이 상기 제 2선택신호 인가부(710)에서 출력되는 선택신호는 제 1선택신호 인가부(630)로부터 출력되는 선택신호를 입력받아 상기 순방향신호 또는 역방향신호에 따라 선택적으로 출력되는 신호로서, 일 예로 순방향 구동의 경우 상기 제 2 주사 구동부(700)에서 S1a로 출력되는 선택신호는 상기 제 1 주사 구동부(600)에서 S0로 출력되는 선택신호와 동일하며, 제 2 주사구동부(700)로부터 S2a로 출력되는 선택신호는 제 1 주사 구동부(600)로부터 S1b로 출력되는 선택신호와 동일하다.

이와 마찬가지로 역방향 구동의 경우 상기 제 2 주사구동부(700)에서 Sna로 출력되는 선택신호는 제 1 주사구동부(600)에서 Sn+ 1로 출력되는 선택신호와 동일하며, 제 2 주사구동부(700)로부터 Sn-1a로 출력되는 선택신호는 제 1 주사구동부(600)로부터 Snb로 출력되는 선택신호와 동일하다.

도 7은 도 6에 도시된 제 1 및 제 2 주사구동부의 순방향 구동 시 동작을 설명하는 도면이고, 도 8은 순방향 구동 시의 타이밍도이다.

도 7 및 도 8을 참조하면, 먼저 상기 제 1 주사 구동부(600)의 주사 방향 제어부(610)에는 로우 레벨의 순방향신호(CTU)가 인가되며, 이에 따라 상기 주사 방향 제어부에 구비된 제어유닛(612)의 제 1트랜지스터(T1)은 턴 온된다. 즉, 상기 제 1 트랜지스터(T1)은 P채널의 트랜지스터이다.

반면, 상기 역방향신호(CTD)도 로우레벨로 인가될 수 있으나, 이 경우 상기 제어유닛의 제 2트랜지스터(T2)는 N채널 트랜지스터로서 모두 턴 오프된다.

즉, 상기 순방향신호(CTU) 및 역방향신호(CTD)는 별도 인가되는 것으로 도시되고 있으나, 동일한 신호로 인가될 수도 있다.

이에 따라 상기 제어유닛(612)의 제 1트랜지스터(T1)이 턴 온됨에 따라, 상기 제 0제어유닛을 통해 최초 시작신호(STV)를 제 0쉬프트 레지스터 유닛(SRU#0)에 제공하여 이를 쉬프트한 신호(SR0)가 출력되고, 상기 SR0는 제 1제어유닛을 거쳐 제 1쉬프트 레지스터 유닛(SRU#1)에 제공되어 이를 1수평주기(1H) 만큼 쉬프트한 신호(SR1)이 출력된다.

즉, 상기 로우레벨의 순방향신호(CTU)가 인가됨에 따라 제 0제어유닛을 통해 시작신호가 제 0쉬프트 레지스터 유닛(SRU#0)에 인가되어 SR0를 출력하고, 상기 SR0가 후단의 제어유닛 즉, 제 1제어유닛을 거쳐 후단의 쉬프트 레지스터 유닛 즉, 제 1쉬프트 레지스터 유닛(SRU#1)에 인가되어 SR1을 출력한다.

결과적으로 상기 주사 방향 제어부(610) 및 쉬프트 레지스터(620)를 통해 도 8에 도시된 바와 같이 패널의 하측방향으로 SR0, SR1, SR2, SR3, ... 신호가 순차적으로 발생된다.

이에 상기 제 1선택신호 인가부(630)에 구비된  $n+1$ 개의 3단자 부정 논리곱 게이트(NAND)(632)에는 상기 쉬프트 레지스터(620)로부터 출력되는 인접한 2개의 신호 및 제 1, 2 클럭신호(CLK1, CLK2) 중 하나가 입력된다.

이 때, 상기 제 1 및 제 2클럭신호(CLK1, CLK2)는 1H를 주기로 하는 신호로서 서로 위상이 반전되어 입력된다.

즉, 제 0부정 논리곱 게이트는 제 0쉬프트 레지스터 유닛으로부터 출력되는 신호(SR0)와, 제 1쉬프트 레지스터 유닛으로부터 출력되는 신호(SR1) 및 제 1클럭신호(CLK1)가 입력되며, 상기 입력되는 3개 신호의 부정 논리곱 연산을 통해 최종적으로 S0 주사선에 선택신호를 출력한다.

도 8을 참조하면, 상기 S0 주사선에 출력되는 선택신호는 하이레벨의 제 1클럭신호, 하이레벨의 SR0, SR1의 부정 논리곱 연산에 의해 로우레벨의 신호가 된다.

또한, 제 1 내지 제  $n-1$  부정 논리곱 게이트는 각각 SR1, SR2 내지 SR $n-1$ , SR $n$  및 제 1클럭신호(CLK1) 또는 제 2클럭신호(CLK2) 중 하나가 입력되며, 상기 입력되는 3개 신호의 부정 논리곱 연산을 통해 최종적으로 S1b 내지 S $n$ b 주사선에 선택신호를 출력한다.

즉, 도 8에 도시된 바와 같이 상기 S1b 주사선에 출력되는 선택신호는 하이레벨의 제 2클럭신호, 하이레벨의 SR1, SR2의 부정 논리곱 연산에 의해 로우레벨의 신호가 되고, 상기 S2b 주사선에 출력되는 선택신호는 하이레벨의 제 1클럭신호, 하이레벨의 SR2, SR3의 부정 논리곱 연산에 의해 로우레벨의 신호가 된다.

이와 같이 생성된 선택신호들은 버퍼부(640)를 통해 최종적으로 표시 패널(500)에 구비된 화소회로의 현재 주사선(S $k$ b)에 선택신호를 제공한다. 단, 상기 S0, S $n+1$  주사선은 더미 주사선으로 상기 주사선에 연결되는 화소는 실제 빛을 발광하지 아니한다.

즉, 상기 제 1선택신호 인가부(630)는 순방향 구동시에는 하측 방향으로의 주사선들 중 표시 패널의 각 화소회로에 연결되는 현재 주사선들(S1b, S2b ... S $n$ b)에 순차적으로 선택신호를 인가하게 된다.

다음으로 상기 제 2 주사 구동부(700)의 제 2선택신호 인가부(710)는  $n$ 개의 선택유닛(712)으로 구성되는데, 상기 선택 유닛에(712)는 로우 레벨의 순방향신호(CTU)가 인가되며, 이에 따라 상기 제 2선택신호 인가부에 구비된 선택유닛의 제 1 트랜지스터(TR1)은 턴 온된다. 즉, 상기 제 1트랜지스터(TR1)은 P채널의 트랜지스터이다.

반면, 상기 역방향신호(CTD)도 로우레벨로 인가될 수 있으나, 이 경우 상기 선택유닛의 제 2트랜지스터(TR2)는 N채널 트랜지스터로서 모두 턴 오프된다.

즉, 상기 순방향신호(CTU) 및 역방향신호(CTD)는 별도 인가되는 것으로 도시되고 있으나, 동일한 신호로 인가될 수도 있다.

이에 따라 상기 선택유닛은 상기 제 1트랜지스터(TR1)가 순방향신호(CTU)에 턴온되어 전단 부정 논리곱 게이트의 출력 신호를 표시패널의 선택신호로 제공한다. 이 때, 상기 부정 논리곱 게이트는 앞서 설명한 제 1 주사 구동부의 제 1선택신호 인가부에 구비되는 것이다.

즉, 도 7에 도시된 바와 같이 제 1 내지 제  $n$ 선택유닛(712)을 구성하는 제 1트랜지스터의 게이트는 순방향신호(CTU)를 인가받아 턴 온되며, 이에 소스로 인가되는 전단 부정 논리곱 게이트 즉, 제 0 내지 제  $n-1$ 부정 논리곱 게이트의 출력신호(S0, S1b, ..., S $n-1$ b)를 표시패널의 선택신호로 제공한다.

따라서, 상기 제 2선택신호 인가부(710)는 순방향 구동 시에 하측 방향으로의 주사선들 중 표시 패널(500)의 각 화소회로에 연결되는 직전 주사선들(S1a, S2a ... S $n$ a)에 순차적으로 선택신호를 인가하게 된다.

단, 앞서 언급한 바와 같이 상기 제 2선택신호 인가부(710)에서 출력되는 선택신호는 제 1선택신호 인가부(630)로부터 출력되는 선택신호를 입력받아 상기 순방향신호에 따라 선택적으로 출력되는 신호로서, 도 8에 도시된 바와 같이 순방향 구동의 경우 상기 제 2 주사 구동부(700)에서 S1a로 출력되는 선택신호는 상기 제 1 주사 구동부(600)에서 S0로 출력되는 선택신호와 동일하며, 제 2 주사구동부(700)로부터 S2a로 출력되는 선택신호는 제 1 주사 구동부(600)로부터 S1b로 출력되는 선택신호와 동일하다.

결과적으로, 하나의 화소회로에서 직전 선택신호에 의해 동작하는 능동소자들(M2, M4, M5)이 'a' 주사선에 연결되고, 현재 선택신호에 의해 동작하는 능동소자(M3)가 'b' 주사선에 연결된 패널이 순방향인 경우 직전 선택신호는 'a' 주사선에 인가되고 현재 선택신호는 'b' 주사선에 인가되어 정상적으로 영상을 표시할 수 있게 된다.

도 9는 도 6에 도시된 제 1 및 제 2 주사구동부의 역방향 구동 시 동작을 설명하는 도면이고, 도 10은 역방향 구동 시의 타이밍도이다.

도 9 및 도 10을 참조하면, 먼저 상기 제 1 주사 구동부(600)의 주사 방향 제어부(610)에는 하이 레벨의 역방향신호(CTD)가 인가되며, 이에 따라 상기 주사 방향 제어부(610)에 구비된 제어유닛(612)의 제 2트랜지스터(T2)는 턴 온된다. 즉, 상기 제 2트랜지스터(T2)는 N채널의 트랜지스터이다.

반면, 상기 순방향신호(CTU)도 하이레벨로 인가될 수 있으나, 이 경우 상기 제어유닛의 제 1트랜지스터(T1)는 P채널 트랜지스터로서 모두 턴 오프된다.

즉, 상기 순방향신호(CTU) 및 역방향신호(CTD)는 별도 인가되는 것으로 도시되고 있으나, 동일한 신호로 인가될 수도 있다.

이에 따라 상기 제어유닛(612)의 제 1트랜지스터(T2)이 턴 온됨에 따라, 상기 제 n+1 제어유닛을 통해 최초 시작신호(STV)를 제 n+1 쉬프트 레지스터 유닛(SRU#n+1)에 제공하여 이를 쉬프트한 신호(SRn+1)가 출력되고, 상기 SRn+1는 제 n 제어유닛을 거쳐 제 n 쉬프트 레지스터 유닛(SRU#n)에 제공되어 이를 1수평주기(1H) 만큼 쉬프트한 신호(SRn)이 출력된다.

즉, 상기 하이레벨의 역방향신호(CTD)가 인가됨에 따라 제 n+1 제어유닛을 통해 시작신호가 제 n+1 쉬프트 레지스터 유닛(SRU#n+1)에 인가되어 SRn+1를 출력하고, 상기 SRn+1이 전단의 제어유닛 즉, 제 n 제어유닛을 거쳐 전단의 쉬프트 레지스터 유닛 즉, 제 n 쉬프트 레지스터 유닛(SRU#n)에 인가되어 SRn을 출력한다.

결과적으로 상기 주사 방향 제어부(610) 및 쉬프트 레지스터(620)를 통해 도 10에 도시된 바와 같이 패널의 상측방향으로 SRn+1, SRn, SRn-1, SRn-2, ... 신호가 순차적으로 발생된다.

이에 상기 제 1 선택신호 인가부(630)에 구비된 n+1 개의 3단자 부정 논리곱 게이트(NAND)(632)에는 상기 쉬프트 레지스터(620)로부터 출력되는 인접한 2개의 신호 및 제 1, 2 클럭신호(CLK1, CLK2) 중 하나가 입력된다.

이 때, 상기 제 1 및 제 2 클럭신호(CLK1, CLK2)는 1H를 주기로 하는 신호로서 서로 위상이 반전되어 입력된다.

즉, 제 n+1 부정 논리곱 게이트는 제 n+1 쉬프트 레지스터 유닛으로부터 출력되는 신호(SRn+1)와, 제 n 쉬프트 레지스터 유닛으로부터 출력되는 신호(SRn) 및 제 1 클럭신호(CLK1)가 입력되며, 상기 입력되는 3개 신호의 부정 논리곱 연산을 통해 최종적으로 Sn+1 주사선에 선택신호를 출력한다.

도 10을 참조하면, 상기 Sn+1 주사선에 출력되는 선택신호는 하이레벨의 제 1 클럭신호, 하이레벨의 SRn+1, SRn의 부정 논리곱 연산에 의해 로우레벨의 신호가 된다.

또한, 제 n 내지 제 1 부정 논리곱 게이트는 각각 SRn, SRn-1 내지 SR1, SR0 및 제 1 클럭신호(CLK1) 또는 제 2 클럭신호(CLK2) 중 하나가 입력되며, 상기 입력되는 3개 신호의 부정 논리곱 연산을 통해 최종적으로 Snb 내지 S1b 주사선에 선택신호를 출력한다.

즉, 도 10에 도시된 바와 같이 상기 Snb 주사선에 출력되는 선택신호는 하이레벨의 제 2 클럭신호, 하이레벨의 SRn, SRn-1의 부정 논리곱 연산에 의해 로우레벨의 신호가 되고, 상기 Sn-1b 주사선에 출력되는 선택신호는 하이레벨의 제 1 클럭신호, 하이레벨의 SRn-1, SRn-2의 부정 논리곱 연산에 의해 로우레벨의 신호가 된다.

이와 같이 생성된 선택신호들은 버퍼부를 통해 최종적으로 표시 패널에 구비된 화소회로의 현재 주사선(Skb)에 선택신호를 제공한다. 단, 상기 Sn+1, S0 주사선은 더미 주사선으로 상기 주사선에 연결되는 화소는 실제 빛을 발광하지 아니한다.

즉, 상기 제 1선택신호 인가부(630)는 역방향 구동시에는 상측 방향으로의 주사선들 중 표시 패널의 각 화소회로에 연결되는 현재 주사선들(Snb, Sn-1b ... S1b)에 순차적으로 선택신호를 인가하게 된다.

다음으로 상기 제 2 주사 구동부(700)의 제 2선택신호 인가부(710)는 n개의 선택유닛(712)으로 구성되는데, 상기 선택 유닛(712)에는 하이 레벨의 역방향신호(CTD)가 인가되며, 이에 따라 상기 제 2선택신호 인가부에 구비된 선택유닛의 제 2 트랜지스터(TR2)는 턴 온된다. 즉, 상기 제 2트랜지스터(TR1)는 N채널의 트랜지스터이다.

반면, 상기 순방향신호(CTU)도 하이레벨로 인가될 수 있으나, 이 경우 상기 선택유닛의 제 1트랜지스터(TR1)는 P채널 트랜지스터로서 모두 턴 오프된다.

즉, 상기 순방향신호(CTU) 및 역방향신호(CTD)는 별도 인가되는 것으로 도시되고 있으나, 동일한 신호로 인가될 수도 있다.

이에 따라 상기 선택유닛(712)은 상기 제 2트랜지스터(TR2)가 역방향신호(CTD)에 턴온되어 전단 부정 논리곱 게이트의 출력신호를 표시패널의 선택신호로 제공한다. 이 때, 상기 부정 논리곱 게이트는 앞서 설명한 제 1 주사 구동부의 제 1선택신호 인가부에 구비되는 것이다.

즉, 도 9에 도시된 바와 같이 제 1 내지 제 n선택유닛을 구성하는 제 2트랜지스터(TR2)의 게이트는 역방향신호(CTD)를 인가받아 턴 온되며, 이에 소스로 인가되는 후단 부정 논리곱 게이트 즉, 제 2 내지 제 n+1부정 논리곱 게이트의 출력신호(S2b, S3b, ..., Sn+1)를 표시패널의 선택신호로 제공한다.

따라서, 상기 제 2선택신호 인가부(710)는 역방향 구동 시에 상측 방향으로의 주사선들 중 표시 패널의 각 화소회로에 연결되는 직전 주사선들(Sna, Sn-1a ... S1a)에 순차적으로 선택신호를 인가하게 된다.

단, 앞서 언급한 바와 같이 상기 제 2선택신호 인가부(710)에서 출력되는 선택신호는 제 1선택신호 인가부(630)로부터 출력되는 선택신호를 입력받아 상기 순방향신호에 따라 선택적으로 출력되는 신호로서, 도 10에 도시된 바와 같이 역방향 구동의 경우 상기 제 2 주사 구동부(700)에서 Sna로 출력되는 선택신호는 상기 제 1 주사 구동부(600)에서 Sn+1로 출력되는 선택신호와 동일하며, 제 2 주사구동부(700)로부터 Sn-1a로 출력되는 선택신호는 제 1 주사 구동부(600)로부터 Snb로 출력되는 선택신호와 동일하다.

결과적으로, 하나의 화소회로에서 직전 선택신호에 의해 동작하는 능동소자들(M2, M4, M5)이 'a' 주사선에 연결되고, 현재 선택신호에 의해 동작하는 능동소자(M3)가 'b' 주사선에 연결된 패널이 역방향인 경우에도 직전 선택신호는 'a' 주사선에 인가되고 현재 선택신호는 'b' 주사선에 인가되어 정상적으로 영상을 표시할 수 있게 된다.

### 발명의 효과

이와 같은 본 발명에 의하면, 순방향으로 선택신호를 순차적으로 인가하는 순방향 주사를 제어하는 순방향 신호 및 역방향으로 선택신호를 순차적으로 인가하는 역방향 주사를 제어하는 역방향 신호에 기초하여 각 화소에 서로 다른 선택신호가 순차적으로 인가되도록 함으로써, 2개 이상의 서로 다른 선택신호에 기초하여 동작하는 화소회로를 포함하는 유기 전계발광 표시장치를 양 방향으로 구동할 수 있는 장점이 있다.

이상 설명한 내용을 통해 당업자라면 본 발명의 기술사상을 일탈하지 아니하는 범위에서 다양한 변경 및 수정이 가능함을 알 수 있을 것이다. 따라서, 본 발명의 기술적 범위는 명세서의 상세한 설명에 기재된 내용으로 한정되는 것이 아니라 특허 청구의 범위에 의하여 정하여져야만 한다.

### 도면의 간단한 설명

도 1은 유기 EL 소자의 개념도.

도 2는 양면표시가 가능한 일반적인 유기EL 소자를 개략적으로 보여주는 부분 사시도.

도 3은 도 2의 유기EL 표시패널을 포함하는 유기EL 표시장치를 개략적으로 보여주는 도면.

도 4는 본 발명의 실시예에 따른 화소 회로의 등가 회로도.

도 5는 본 발명의 실시예에 의한 유기 전계발광 표시장치의 구성을 나타내는 블록도.

도 6은 도 5에 도시된 제 1 및 제 2 주사구동부의 구성을 구체적으로 나타내는 도면.

도 7은 도 6에 도시된 제 1 및 제 2 주사구동부의 순방향 구동 시 동작을 설명하는 도면.

도 8은 순방향 구동 시의 타이밍도.

도 9는 도 6에 도시된 제 1 및 제 2 주사구동부의 역방향 구동 시 동작을 설명하는 도면.

도 10은 역방향 구동 시의 타이밍도.

<도면의 주요 부분에 대한 부호의 설명>

500 : 표시 패널 510 : 데이터 구동회로

600 : 제 1주사 구동부 610 : 주사 방향 제어부

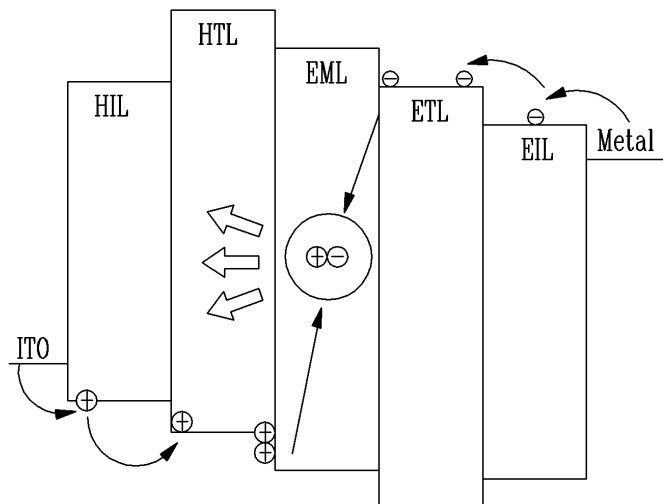
620 : 쉬프트 레지스터 630 : 제 1선택신호 인가부

640, 720 : 버퍼부 700 : 제 2주사 구동부

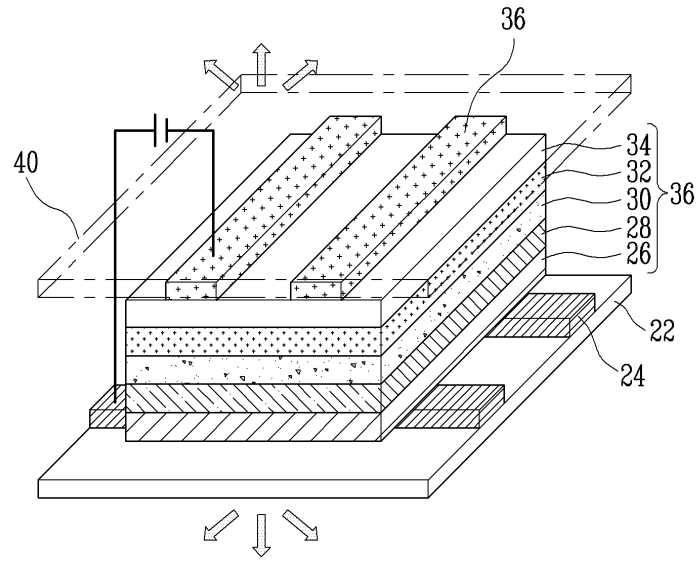
710 : 제 2선택신호 인가부

도면

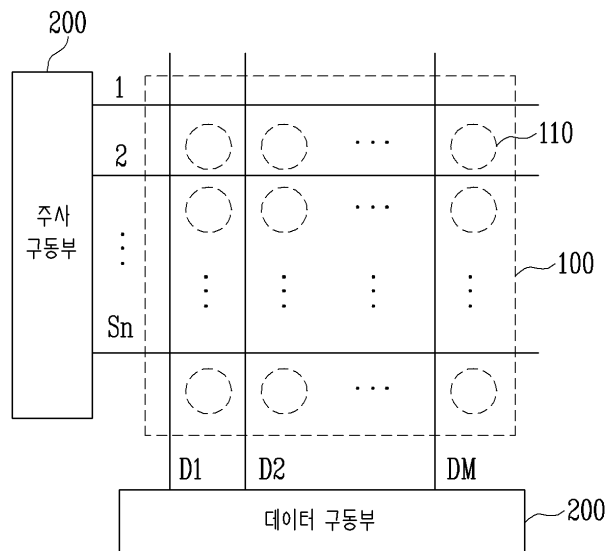
도면1



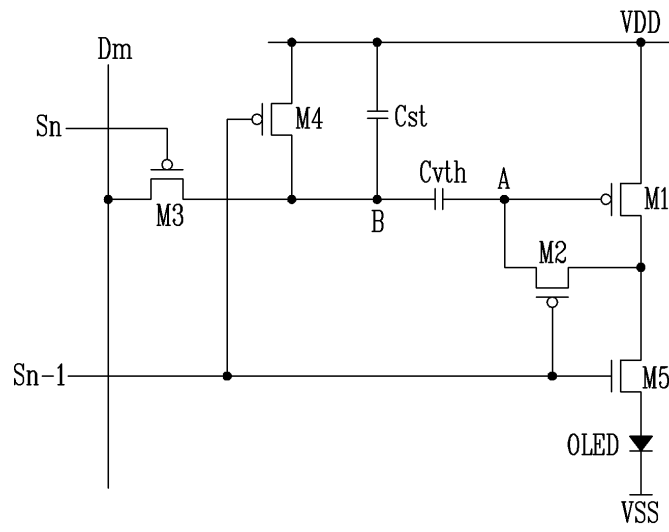
도면2



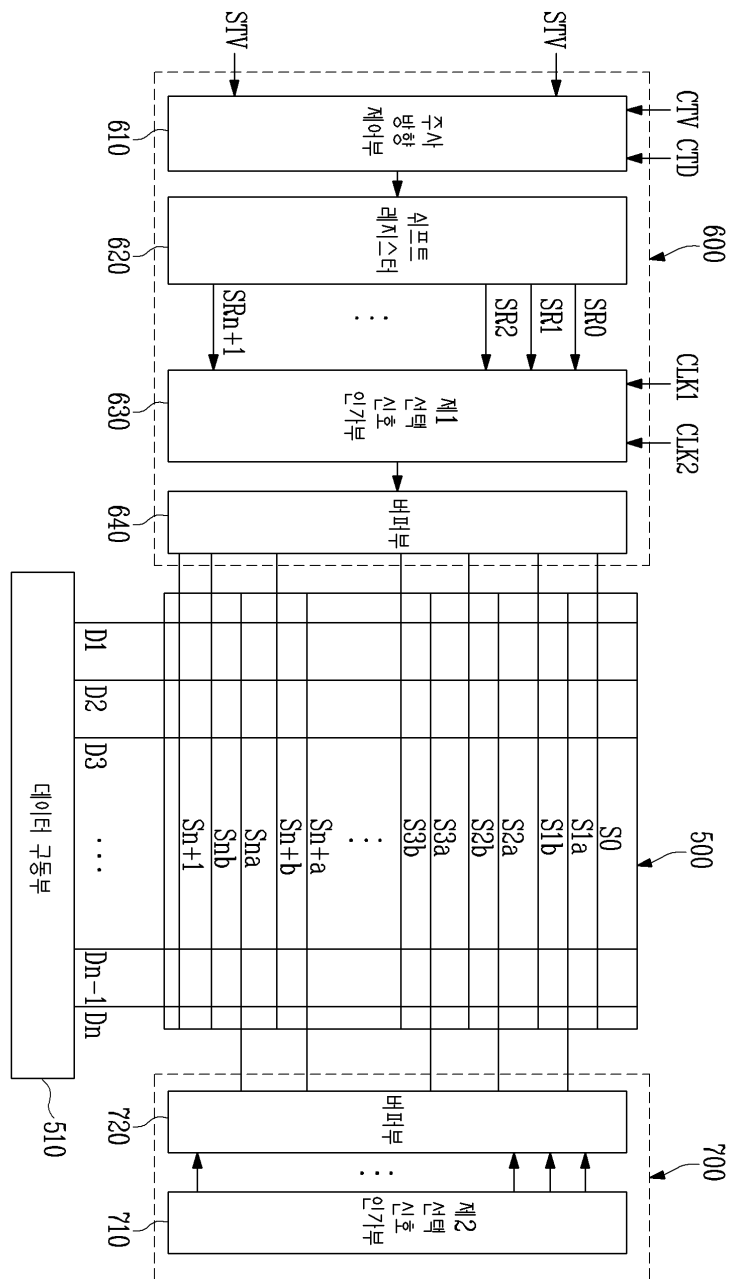
도면3



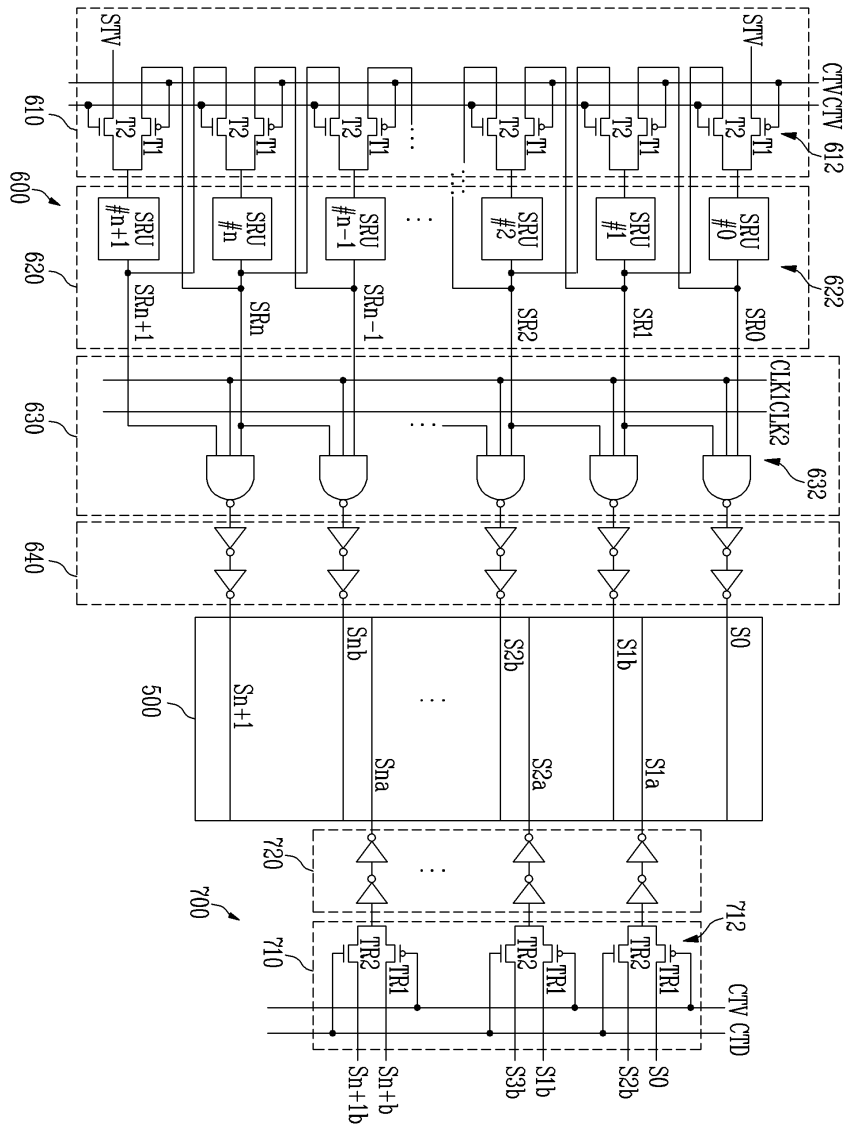
도면4



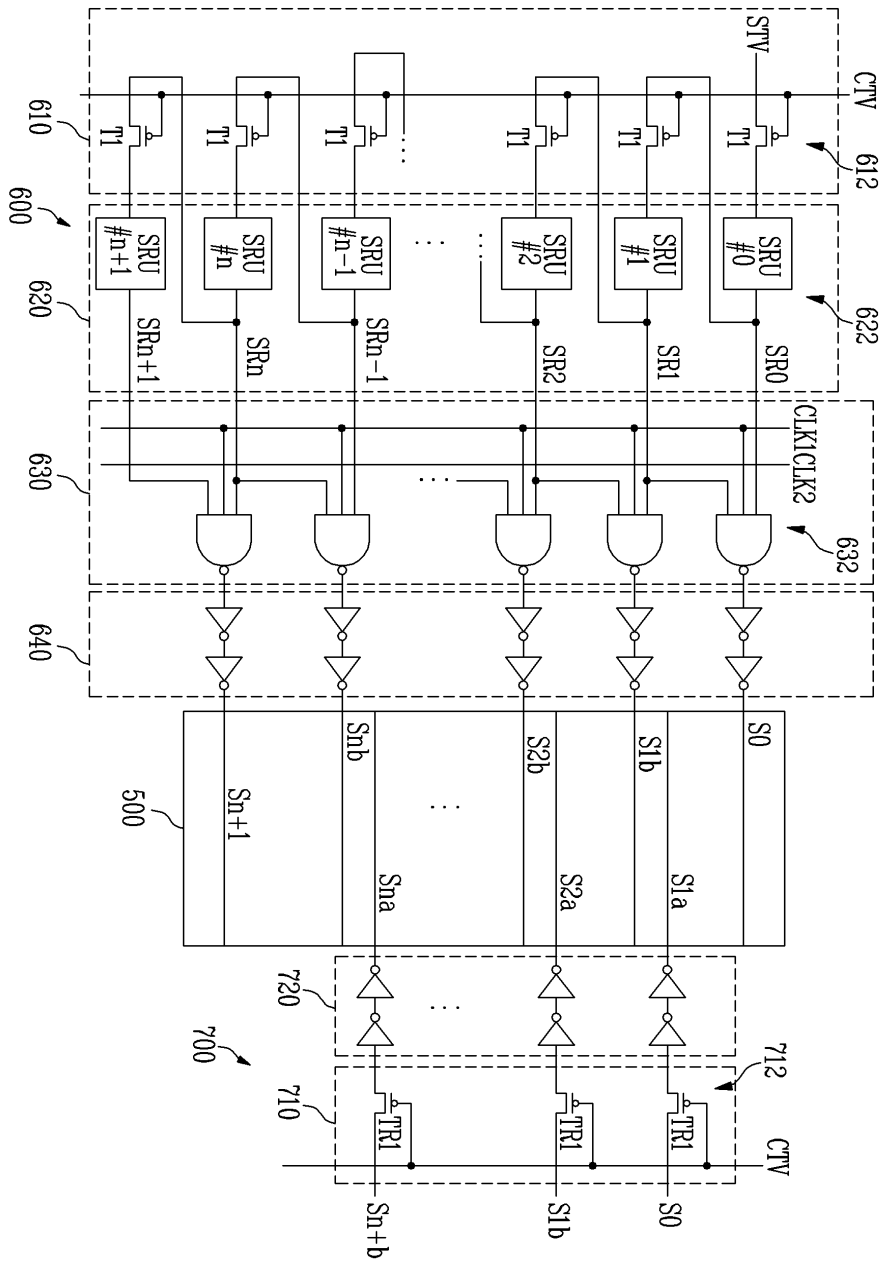
도면5



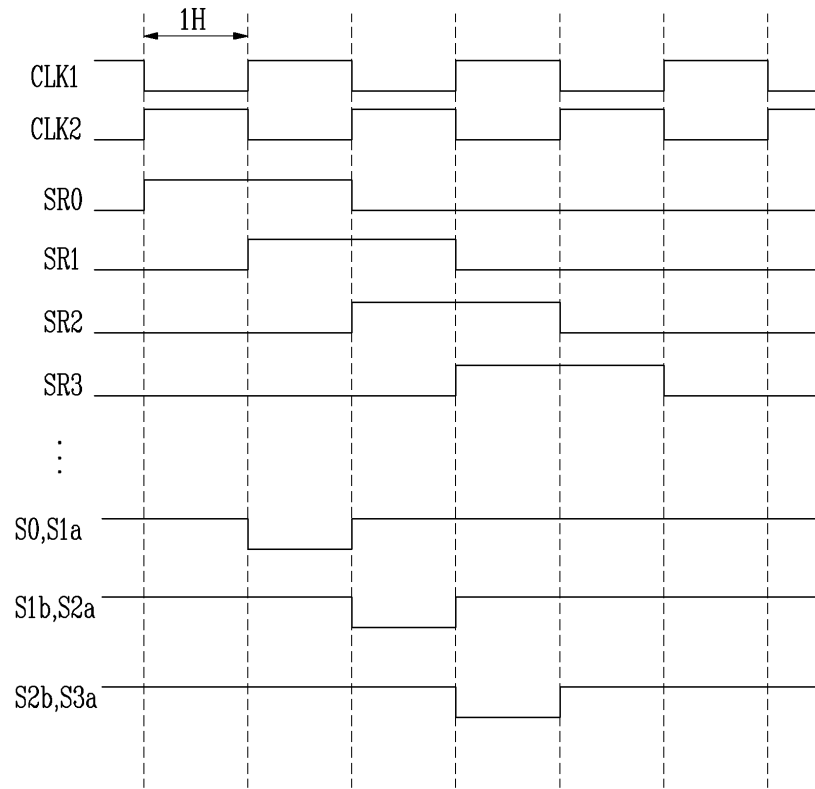
도면6



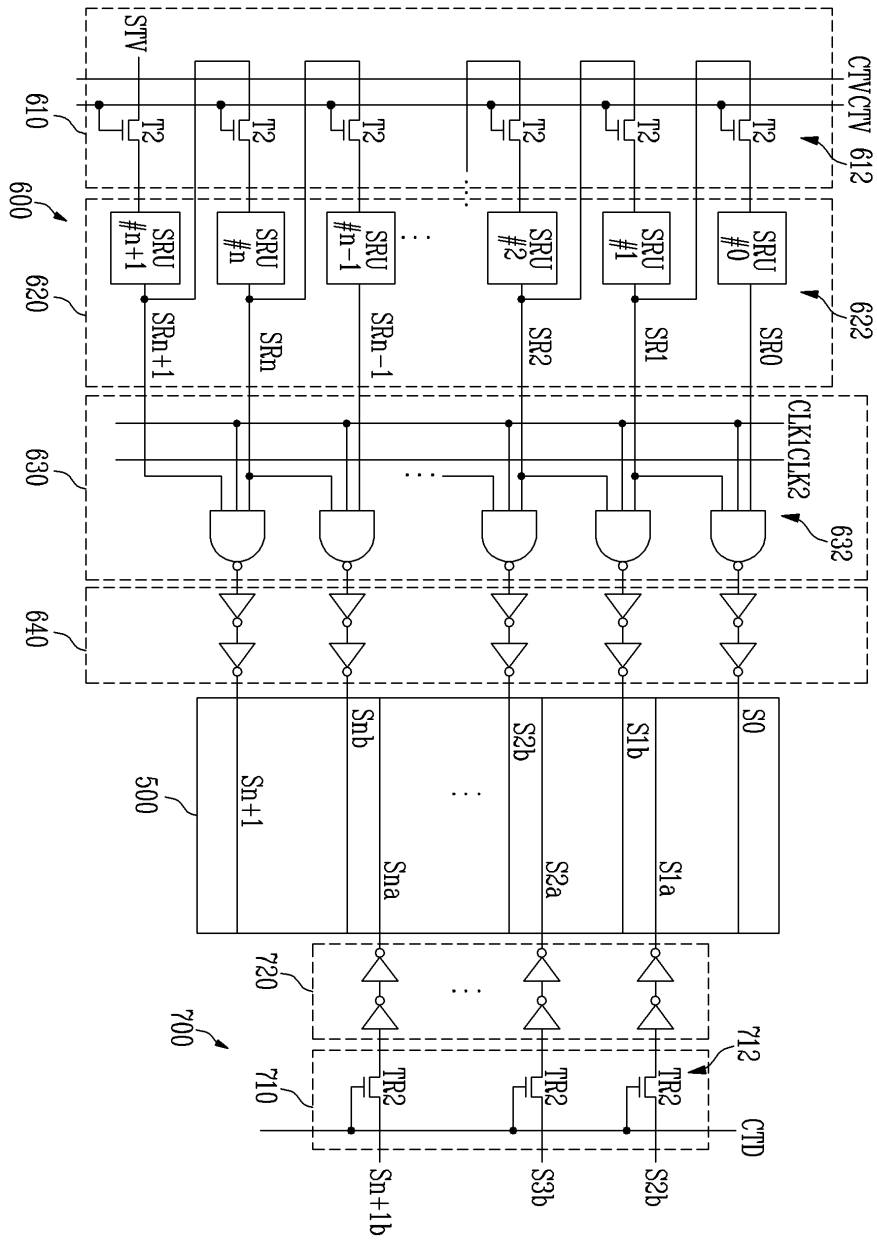
도면7



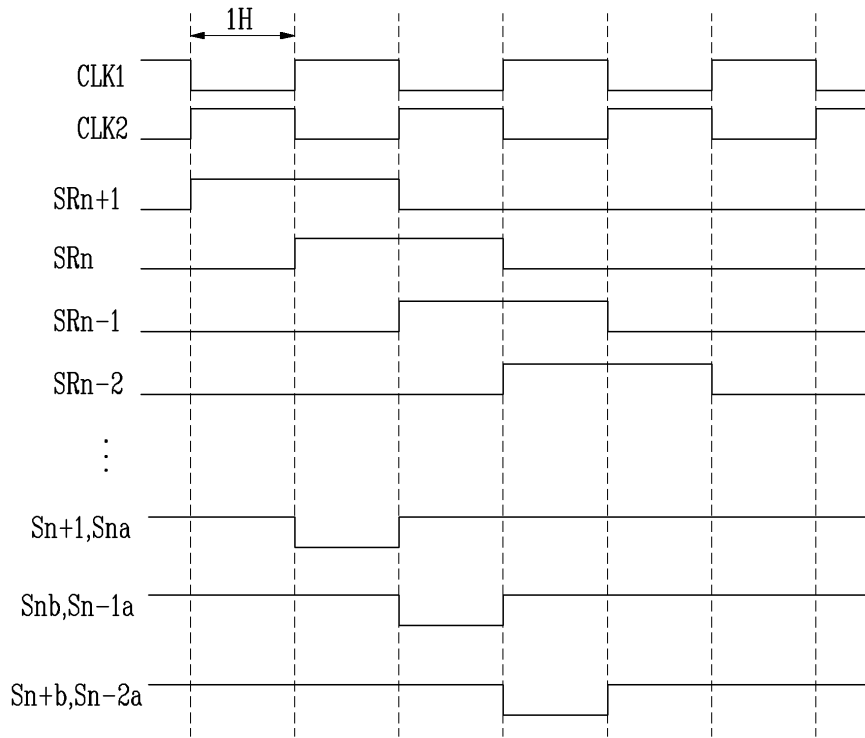
도면8



도면9



도면10



专利名称(译)	有机电致发光显示装置		
公开(公告)号	<a href="#">KR100739336B1</a>	公开(公告)日	2007-07-06
申请号	KR1020060078063	申请日	2006-08-18
申请(专利权)人(译)	三星SD眼有限公司		
当前申请(专利权)人(译)	三星SD眼有限公司		
[标]发明人	KIMYEONG EOM 엄기명		
发明人	엄기명		
IPC分类号	G09G3/30 H05B33/00		
CPC分类号	G09G2300/0861 G09G3/20 G09G3/3275 G09G3/3266 G09G2340/0492 G09G2310/0283		
代理人(译)	SHIN , YOUNG MOO		
外部链接	<a href="#">Espacenet</a>		

摘要(译)

提供OLED器件以通过基于前向和后向信号将选择信号顺序地施加到各个像素来执行OLED器件的双向操作，以控制前向和后向扫描。OLED（有机发光显示器）装置包括显示面板（500），双向数据驱动器，第一和第二扫描驱动器（600,700）。显示面板包括数据线和多个像素电路，其中形成包括第一和第二扫描线的两条或更多条扫描线。双向数据驱动器在前向和后向上施加数据信号。第一扫描驱动器接收前向信号或后向信号，并顺序地将前向或后向的第一选择信号输出到第一扫描线。第二扫描驱动器从第一扫描驱动器接收第一选择信号，并根据前向或后向信号顺序地将前向或后向的第二选择信号输出到第二扫描线。

