



(19)대한민국특허청(KR)  
(12) 등록특허공보(B1)

(51) 。 Int. Cl. H05B 33/26 (2006.01)	(45) 공고일자 (11) 등록번호 (24) 등록일자	2007년03월09일 10-0692359 2007년03월02일
---	-------------------------------------	--

(21) 출원번호 (22) 출원일자 심사청구일자	10-2003-0032860 2003년05월23일 2003년05월23일	(65) 공개번호 (43) 공개일자	10-2003-0091767 2003년12월03일
----------------------------------	---	------------------------	--------------------------------

(30) 우선권주장	JP-P-2002-00150095 JP-P-2002-00233037	2002년05월24일 2002년08월09일	일본(JP) 일본(JP)
------------	--	----------------------------	------------------

(73) 특허권자                    산요덴키가부시킴이샤  
   일본 오사카후 모리구치시 게이한 혼도오리 2쵸메 5반 5고

(72) 발명자                        요네다기요시  
   일본기후깁모토스공스나미쵸후루하시1495-6

(74) 대리인                        주성민  
   이중희  
   구영창

심사관 : 손희수

전체 청구항 수 : 총 12 항

**(54) 일렉트로 루미네센스 표시 장치**

**(57) 요약**

캐소드층에 의한 반사를 방지하여, 표시 콘트라스트를 향상시키는 것을 과제로 한다. 디바이스 유리 기판(1) 상에, 발광층(2R, 2G, 2B) 및 캐소드층(3)을 갖는 유기 EL 소자가 형성됨과 함께, 발광층(2R, 2G, 2B)이 캐소드층(3)으로 피복된 유기 EL 표시 장치에 있어서, 발광층(2R, 2G, 2B)의 형성 영역을 제외한 디바이스 유리 기판(1) 상의 영역에, 캐소드층(3)에 의한 빛의 반사를 방지하는 반사 방지층(7)이 형성되어 있다. 이에 의해, 발광층(2R, 2G, 2B)으로부터의 빛만이 외부로 사출되어 캐소드층(3)에 의한 반사가 방지되기 때문에, 표시 콘트라스트가 향상된다.

**대표도**

도 1

**특허청구의 범위**

청구항 1.

절연성 기관 상에, 애노드층, 발광층 및 캐소드층을 갖는 일렉트로 루미네센스 소자가 형성됨과 함께, 상기 발광층이 상기 캐소드층으로 피복된 일렉트로 루미네센스 표시 장치에 있어서,

상기 발광층의 형성 영역을 제외한 절연성 기관 상의 영역에, 반사 방지층이 상기 캐소드층의 일부를 덮도록 형성되며,

상기 반사 방지층은 외부로부터 상기 일렉트로 루미네센스 표시 장치에 입사되는 빛이 캐소드층에서 반사되는 것을 억제하는 것을 특징으로 하는 일렉트로 루미네센스 표시 장치.

## 청구항 2.

제1항에 있어서,

상기 반사 방지층은 상기 캐소드층보다 하층인 상기 절연성 기관 상에 형성되어 있는 것을 특징으로 하는 일렉트로 루미네센스 표시 장치.

## 청구항 3.

절연성 기관막 상에 형성된 박막 트랜지스터와, 상기 박막 트랜지스터 상에 형성된 평탄화 절연막과, 상기 평탄화 절연막 상에 형성되며, 애노드층, 발광층 및 캐소드층을 갖는 일렉트로 루미네센스 소자를 포함하며, 상기 발광층이 상기 캐소드층으로 피복된 일렉트로 루미네센스 표시 장치에 있어서,

상기 발광층의 형성 영역을 제외한 상기 평탄화 절연막 상에, 반사 방지층이 상기 캐소드층의 일부를 덮도록 형성되며,

상기 반사 방지층은 외부로부터 상기 일렉트로 루미네센스 표시 장치에 입사되는 빛이 캐소드층에서 반사되는 것을 억제하는 것을 특징으로 하는 일렉트로 루미네센스 표시 장치.

## 청구항 4.

제1항 내지 제3항 중 어느 한 항에 있어서,

상기 반사 방지층은 반사율이 50% 이하의 저 반사층으로 이루어지는 것을 특징으로 하는 일렉트로 루미네센스 표시 장치.

## 청구항 5.

제4항에 있어서,

상기 저 반사층은 산화크롬층으로 이루어지는 것을 특징으로 하는 일렉트로 루미네센스 표시 장치.

## 청구항 6.

절연성 기관 상에 애노드층, 발광층 및 캐소드층을 갖는 일렉트로 루미네센스 소자가 형성됨과 함께, 상기 발광층이 상기 캐소드층으로 피복된 일렉트로 루미네센스 표시 장치에 있어서,

적어도 상기 캐소드층의 하층에, 상기 발광층과 동색계의 착색층이 형성되어 있는 것을 특징으로 하는 일렉트로 루미네센스 표시 장치.

### 청구항 7.

절연성 기판막 상에 형성된 박막 트랜지스터와, 상기 박막 트랜지스터 상에 형성된 평탄화 절연막과, 상기 평탄화 절연막 상에 형성되며, 애노드층, 발광층 및 캐소드층을 갖는 일렉트로 루미네센스 소자를 포함하고, 상기 발광층이 상기 캐소드층으로 피복된 일렉트로 루미네센스 표시 장치에 있어서,

상기 평탄화 절연막은 상기 발광층과 동색계로 착색되어 있는 것을 특징으로 하는 일렉트로 루미네센스 표시 장치.

### 청구항 8.

제7항에 있어서,

상기 평탄화 절연막은 상기 발광층과 동색계의 착색 재료를 함유하는 감광성 수지로 이루어지는 것을 특징으로 하는 일렉트로 루미네센스 표시 장치.

### 청구항 9.

절연성 기판 상에, 애노드층, 발광층 및 캐소드층을 갖는 일렉트로 루미네센스 소자가 형성됨과 함께, 상기 발광층이 상기 캐소드층으로 피복된 일렉트로 루미네센스 표시 장치에 있어서,

상기 발광층의 형성 영역을 제외한 절연성 기판 상의 영역에 형성되며 상기 캐소드층에 의한 빛의 반사를 방지하는 반사 방지층과, 적어도 상기 캐소드층의 하층에 형성되고 상기 발광층과 동색계의 착색층을 포함하는 것을 특징으로 하는 일렉트로 루미네센스 표시 장치.

### 청구항 10.

절연성 기판 상에 형성된 애노드층, 발광층 및 캐소드층을 갖는 일렉트로 루미네센스 소자와, 상기 일렉트로 루미네센스 소자를 구동하기 위한 TFT와, 상기 TFT의 하층에 형성된 저 반사율의 차광층을 포함하는 것을 특징으로 하는 일렉트로 루미네센스 표시 장치.

### 청구항 11.

절연성 기판 상에 형성된 애노드층, 발광층 및 캐소드층을 갖는 일렉트로 루미네센스 소자와, 상기 일렉트로 루미네센스 소자에 전류를 흘리는 타이밍을 제어하는 스위칭용의 제1 TFT와, 상기 제1 TFT의 스위칭에 따라 상기 일렉트로 루미네센스 소자에 전류를 공급하는 구동용의 제2 TFT와, 상기 제1 TFT 및 제2 TFT를 구성하는 능동층의 하층에 형성된 저 반사율의 차광층을 포함하는 것을 특징으로 하는 일렉트로 루미네센스 표시 장치.

### 청구항 12.

제10항 또는 제11항에 있어서,

상기 저 반사율의 차광층은 산화크롬으로 이루어지는 것을 특징으로 하는 일렉트로 루미네센스 표시 장치.

명세서

**발명의 상세한 설명**

## 발명의 목적

### 발명이 속하는 기술 및 그 분야의 종래기술

본 발명은 일렉트로 루미네센스 표시 장치에 관한 것으로, 특히 절연성 기판 상에 애노드층, 발광층 및 캐소드층을 갖는 일렉트로 루미네센스 소자가 형성된 일렉트로 루미네센스 표시 장치에서, 그 표시 품질을 향상시키는 기술에 관한 것이다.

최근, 유기 일렉트로 루미네센스(Electro Luminescence: 이하, "유기 EL"이라 함) 소자를 이용한 유기 EL 표시 장치가 CRT나 LCD를 대신하는 표시 장치로서 주목받고 있다.

도 7은 종래예의 유기 EL 표시 패널의 구조를 도시하는 단면도이다. 디바이스 유리 기판(1)은 그 표면에 유기 EL 소자를 포함하는 화소가 복수개 형성된 표시 영역을 갖고 있다. 도 7에서는 설명의 편의상, R, G, B 중 각각 하나의 화소를 부분적으로 나타내고 있다. 즉, 디바이스 유리 기판(1) 상에는 발광층(2R, 2G, 2B)이 소정의 간격으로 형성되어 있다. 그리고, 캐소드층(3)은 이들 발광층(2R, 2G, 2B)을 피복하고, 디바이스 유리 기판(1)의 표시 영역 전체에 연장되어 있다. 캐소드층(3)은 예를 들면, 알루미늄층에서 형성되어 있다.

그리고, 상기 구성의 디바이스 유리 기판(1)은 밀봉 유리 기판(4)과 에폭시 수지 등으로 이루어진 시일 수지(5)를 이용하여 접합되어 있다. 또, 특별히 도시하지는 않지만, 밀봉 유리 기판(4) 상에는 수분 등의 습기를 흡수하기 위한 건조제층이 도포되어 있다.

상기 구성의 유기 EL 패널에서, 유기 EL 소자는 구동 회로(도시 생략)에 의해 구동되고, 점등할 때에는 도 7에 도시한 바와 같이 발광층(2R, 2G, 2B)으로부터 발생한 R, G, B의 빛이 투명 혹은 반투명의 디바이스 유리 기판(1)을 투과하여 외부로 사출된다.

### 발명이 이루고자 하는 기술적 과제

그러나, 상술한 종래의 유기 EL 패널에서는, 도 6a 및 도 6b에 도시한 바와 같이 알루미늄층으로 이루어진 캐소드층(3)으로부터의 빛의 반사가 생긴다. 예를 들면, 유기 EL 패널을 밝은 장소에서 보는 경우와 같이, 이 캐소드층(3)에 의한 반사가 강하면, 표시 영역 전체가 흰 빛을 띄어서, 표시 콘트라스트가 나쁘게 된다는 문제가 있었다.

따라서, 본 발명은 캐소드층에 의한 반사를 방지하여 표시 콘트라스트를 향상시키는 것을 목적으로 한다.

## 발명의 구성

본 발명은 상술한 종래 기술의 과제를 감안하여 이루어진 것으로, 그 주된 특징적 구성은 이하와 같다.

첫째, 절연성 기판 상에 애노드층, 발광층 및 캐소드층을 갖는 일렉트로 루미네센스 소자가 형성됨과 함께, 상기 발광층이 상기 캐소드층으로 피복된 일렉트로 루미네센스 표시 장치에 있어서, 상기 발광층의 형성 영역을 제외한 절연성 기판 상의 영역에, 상기 캐소드층에 의한 빛의 반사를 방지하는 반사 방지층이 형성되어 있는 것이다.

이것에 의해, 캐소드층에 의한 반사를 방지할 수 있어 표시 콘트라스트가 향상된다.

또한, 둘째, 절연성 기판 상에 애노드층, 발광층 및 캐소드층을 갖는 일렉트로 루미네센스 소자가 형성됨과 함께, 상기 발광층이 상기 캐소드층으로 피복된 일렉트로 루미네센스 표시 장치에 있어서, 적어도 상기 캐소드층의 하층에 상기 발광층과 동색의 착색층이 형성되어 있는 것이다.

이것에 의해, 캐소드층에 의한 빛의 반사가 생기더라도, 그 반사광은 발광층과 동색이 되기 때문에, 표시 콘트라스트가 향상된다.

이하, 본 발명의 실시예를 도면을 참조하여 상세히 설명하기로 한다.

도 1은 본 발명의 제1 실시예에 따른 유기 EL 표시 패널을 도시한 단면도이다. 도 1에서, 도 6과 동일한 구성 부분에는 동일한 부호를 붙인다. 또한, 도 2는 R, G, B에 대응한 각 화소(6R, 6G, 6B)의 개략적인 평면도이다.

도 1 및 도 2에 도시한 바와 같이, 캐소드층(3)은 이들 발광층(2R, 2G, 2B)을 피복하고, 디바이스 유리 기판(1)의 표시 영역 전체에 연장되어 있다. 캐소드층(3)은 예를 들면, 알루미늄층으로 형성되어 있다. 그리고, 화소(6R, 6G, 6B) 내의 발광층(2R, 2G, 2B)의 형성 영역을 제외한 디바이스 유리 기판(1) 상의 영역에, 캐소드층(3)에 의한 빛의 반사를 방지하는 반사 방지층(7)이 형성되어 있다.

도 2에서, 편의상 3개의 화소(6R, 6G, 6B)만을 도시하고 있지만, 전체 화소에 걸쳐 마찬가지로 구성되어 있다. 반사 방지층(7)은 디바이스 유리 기판(1)의 이면으로부터 입사된 빛의 반사를 방지하는 것이기 때문에, 캐소드층(3)의 하층이면, 디바이스 유리 기판(1)의 어디에 형성되어 있어도 된다.

또한, 반사 방지층(7)은 반사율이 50% 이하이면 되지만, 바람직하게는 20% 이하로서, 예를 들면, 산화크롬(CrO)이 적합하다. 또, 이 반사 방지층(7)을 발광층(2R, 2G, 2B)의 형성 영역을 제외한 부분의 빛의 투과를 방지하기 위한, 소위 블랙 매트릭스로서도 기능시키는 경우에는 예를 들면, 산화크롬(CrO)과 크롬(Cr)의 적층 구조가 적합하다.

본 발명자는 유리 기판 상에, 막 두께가 약 500Å인 CrO막 상에 막 두께가 약 1000Å인 Cr막을 적층하여 형성한 반사 방지층에 의해, 450Å의 파장의 빛에 대한 반사율로서 약 12%의 반사율이 얻어지는 것을 확인하였다. 또, 반사율에 대해서는 파장 의존성이 있어서, 파장이 450Å 부근에서 피크치(약 12%)를 나타내었다.

다음으로, 본 실시예의 상세에 대하여, 도 3 및 도 4를 참조하면서 설명하기로 한다. 도 3은 유기 EL 패널의 화소(상기 화소(6R)에 대응함) 부근을 도시한 평면도, 도 4의 (a)는 도 3에 도시된 A-A 선을 따라 절취한 단면도, 도 4의 (b)는 도 3에 도시한 B-B 선을 따라 절취한 단면도이다.

도 3 및 도 4에 도시한 바와 같이, 게이트 신호선(51)과 드레인 신호선(52)으로 둘러싸인 영역에 화소가 형성되어 있고, 매트릭스 형상으로 배치되어 있다. 화소에는 자발광(自發光) 소자인 유기 EL 소자(60)와, 이 유기 EL 소자(60)에 전류를 공급하는 타이밍을 제어하는 스위칭용 TFT(30)(제1 TFT)와, 유기 EL 소자(60)에 전류를 공급하는 구동용 TFT(40)(제2 TFT)와, 유지 용량이 배치되어 있다. 또, 유기 EL 소자(60)는 애노드층(61)과, 발광층(63)을 포함하는 발광 소자층과, 캐소드층(65)으로 이루어져 있다. 후술하는 바와 같이, 이 캐소드층(65)의 하층에 반사 방지층(18)이 형성되어 있다.

양 신호선(51, 52)의 교점 부근에는 스위칭용 TFT(30)가 포함되어 있으며, 그 스위칭용 TFT(30)의 소스(33s)는 유지 용량 전극선(54) 사이에서 용량을 이루는 용량 전극(55)을 겸함과 함께, EL 소자의 구동용 TFT(40)의 게이트(41)에 접속되어 있고, 구동용 TFT(40)의 소스(43s)는 유기 EL 소자(60)의 애노드층(61)에 접속되며, 다른 쪽 드레인(43d)은 유기 EL 소자(60)에 공급되는 전류원인 구동 전원선(53)에 접속되어 있다.

또한, 게이트 신호선(51)과 병행하여 유지 용량 전극선(54)이 배치되어 있다. 이 유지 용량 전극선(54)은 크롬 등으로 이루어져 있으며, 게이트 절연막(12)을 개재하여 스위칭용 TFT(30)의 소스(33s)와 접속된 용량 전극(55) 사이에서 전하를 축적하여 용량을 이루고 있다. 이 유지 용량(56)은 구동용 TFT(40)의 게이트 전극(41)에 인가되는 전압을 보유하기 위해 형성되어 있다.

도 4에 도시한 바와 같이, 유기 EL 표시 장치는 유리나 합성 수지 등으로 이루어진 기판 또는 도전성을 갖는 기판 혹은 반도체 기판 등의 기판(10) 상에, TFT 및 유기 EL 소자 순으로 적층이 형성되어 이루어진다. 단, 기판(10)으로서 도전성을 갖는 기판 및 반도체 기판을 이용하는 경우에는 이들 기판(10) 상에 SiO<sub>2</sub>이나 SiN 등의 절연막을 형성한 후에 스위칭용 TFT(30), 구동용 TFT(40), 및 유기 EL 소자를 형성한다. 어떠한 TFT라도, 게이트 전극이 게이트 절연막을 개재하여 능동층의 상층에 있는 소위, 톱 게이트 구조이다. 또, 톱 게이트 구조에 한하지 않고, 게이트 전극 상에 능동층이 중첩되는 소위, 보텀 게이트 구조이어도 된다.

먼저, 스위칭용 TFT(30)에 대하여 설명하기로 한다.

도 4a에 도시한 바와 같이, 석영 유리, 무알칼리 유리 등으로 이루어지는 절연성 기판(10) 상에 비정질 실리콘막(이하, "a-Si막"이라 함)을 CVD법 등으로서 성막하고, 그 a-Si막에 레이저광을 조사하여 용융 재결정화시켜 다결정 실리콘막(이하, "p-Si막"이라 함)으로 하여, 이것을 능동층(33)으로 한다. 그 위에, SiO<sub>2</sub> 막, SiN막의 단층 혹은 적층체를 게이트 절연막(12)으로서 형성한다. 또한, 그 위에, Cr, Mo 등의 고용점 금속으로 이루어진 게이트 전극(31)을 겸한 게이트 신호선(51) 및 Al으로 이루어진 드레인 신호선(52)을 포함하고 있고, 유기 EL 소자의 구동 전원이며 Al으로 이루어진 구동 전원선(53)이 배치되어 있다.

그리고, 게이트 절연막(12) 및 능동층(33) 상의 전면에는 SiO<sub>2</sub>막, SiN막, 및 SiO<sub>2</sub>막 순으로 적층된 층간 절연막(15)이 형성되어 있고, 드레인(33d)에 대응하여 형성된 콘택트홀에 Al 등의 금속을 증진한 드레인 전극(36)이 형성되며, 또한 전면 에 유기 수지로 이루어져 표면을 평탄하게 하는 평탄화 절연막(17)이 형성되어 있다.

다음으로, 유기 EL 소자의 구동용 TFT(40)에 대하여 설명하기로 한다. 도 4의 (b)에 도시한 바와 같이, 석영 유리, 무알칼리 유리 등으로 이루어진 절연성 기판(10) 상에, a-Si막에 레이저광을 조사하여 다결정화하여 이루어진 능동층(43), 게이트 절연막(12), 및 Cr, Mo 등의 고용점 금속으로 이루어진 게이트 전극(41) 순으로 형성되어 있으며, 그 능동층(43)에는 채널(43c)과, 이 채널(43c)의 양측에 소스(43s) 및 드레인(43d)이 형성되어 있다.

그리고, 게이트 절연막(12) 및 능동층(43) 상의 전면, SiO<sub>2</sub>막, SiN막 및 SiO<sub>2</sub>막의 순으로 적층된 층간 절연막(15)을 형성하고, 드레인(43d)에 대응하여 형성된 콘택트홀에 Al 등의 금속을 증진하여 구동 전원에 접속된 구동 전원선(53)이 배치되어 있다. 또한, 전면 에 예를 들면, 유기 수지로 이루어져 표면을 평탄하게 하는 평탄화 절연막(17)을 포함하고 있다.

그리고, 그 평탄화 절연막(17)의 소스(43s)에 대응하는 위치에 콘택트홀을 형성하고, 그 콘택트홀을 개재하여 소스(43s)와 콘택트한 ITO로 이루어진 투명 전극, 즉 유기 EL 소자의 애노드층(61)을 평탄화 절연막(17)상에 형성한다. 이 애노드층(61)은 각 표시 화소마다 섬 형상으로 분리 형성되어 있다.

유기 EL 소자(60)는 ITO(Indium Tin Oxide) 등의 투명 전극으로 이루어진 애노드층(61), MTDATA(4, 4-bis(3-methylphenylphenylamino) biphenyl)로 이루어진 제1 홀 수송층, TPD(4, 4, 4-tris(3-methylphenylphenylamino) triphenylamine)로 이루어진 제2 홀 수송층으로 이루어진 홀 수송층(62), 퀴나크리돈(Quinacridone) 유도체를 포함하는 Bebq2(10-벤젠 [h] 퀴놀리놀 베릴륨 착체)로 이루어진 발광층(63), 및 Bebq2로 이루어진 전자 수송층(64), 마그네슘·인듐 합금 혹은 알루미늄, 혹은 알루미늄 합금으로 이루어진 캐소드층(65)이, 이 순서로 적층 형성된 구조이다.

캐소드층(65)은 발광층(63)을 피복하여, 화소 영역 전체에 연장되어 있다. 그리고, 캐소드층(65)의 하층인 평탄화 절연막(17) 상에는 산화크롬으로 이루어진 반사 방지층(18)이 증착법이나 스퍼터법을 이용하여 형성되어 있다. 단, 반사 방지층(18)은 발광층(63)의 하층에는 형성되어 있지 않다.

유기 EL 소자(60)는 애노드층(61)으로부터 주입된 홀과, 캐소드층(65)으로부터 주입된 전자가 발광층(63)의 내부에서 재결합하고, 발광층(63)을 형성하는 유기 분자를 여기하여 여기자가 생긴다. 이 여기자가 방사하여 비활성화하는 과정에서 발광층(63)으로부터 빛이 발하고, 이 빛이 투명한 애노드층(61)으로부터 투명 혹은 반투명의 절연성 기판(10)을 투과하여 외부로 사출되어 발광한다.

본 실시예에 의하면, 상기 반사 방지층(18)을 형성하였기 때문에, 캐소드층(65)에 의한 반사가 매우 방지되어 표시 콘트라스트가 향상된다.

다음으로, 본 발명의 제2 실시예에 대하여 도 5를 참조하면서 설명하기로 한다. 도 5의 (a)는 도 3에 도시한 A-A 선을 따라 절취한 단면도, 도 5의 (b)는 도 3에 도시한 B-B 선을 따라 절취한 단면도이다. 또, 도 5에서, 도 4와 동일한 구성 부분에 대해서는 동일한 부호를 붙이고 그 설명은 생략하기로 한다.

본 실시예가 특징으로 하는 점은 평탄화 절연막(17R)이 발광층(63)과 동색으로 착색되어 있는 것이다. 예를 들면, R(적)의 발광층(63)을 갖는 화소에 대해서는 그 화소의 평탄화 절연막(17R)은 적(赤)으로 착색된다. 마찬가지로, 인접하는 G(녹)의 발광층(63)을 갖는 화소에 대해서는 그 화소의 평탄화 절연막(도시 생략)은 녹(綠)으로 착색되고, B(청)의 발광층(63)을 갖는 화소에 대해서는 그 화소의 평탄화 절연막(도시 생략)은 청(靑)으로 착색된다.

예를 들면, 적의 평탄화 절연막(17R)은 적의 착색 재료를 함유하는 감광성 수지로 이루어진다. 그 형성 방법은, 적의 착색 재료를 함유하는 감광성 수지를 전면 에 도포한 후, 포토리소그래피 공정에 의해 이 감광성 수지를 R의 화소 열에 맞춰서 스트라이프 형상으로 잔존시킴으로써 형성된다. 녹 및 청의 평탄화 절연막에 대해서도 마찬가지로 형성할 수 있다.

이것에 의해, 예를 들면 R(적)의 화소에서, 캐소드층(65)에 의한 빛의 반사가 생기더라도, 그 반사광은 평탄화 절연막(17R)을 통해서, 절연성 기판(10)으로부터 외부에 사출되기 때문에, 그 반사광은 발광층(63)과 동색이 된다. 이 때문에, 표시 콘트라스트가 향상된다.

상술한 바와 같이, 제1 실시예에서는 반사 방지층(7)을 형성하여, 디바이스 유리 기판(1)의 이면으로부터 입사된 빛의 반사를 방지하고, 제2 실시예에서는 평탄화 절연막을 발광층과 동색계로 착색하고 있지만, 이들 구성을 조합하여도 된다. 즉, 반사 방지층(7)을 형성함과 함께, 평탄화 절연막을 발광층과 동색계로 착색함으로써, 양자의 상승 효과에 의해 표시 콘트라스트가 더 향상된다. 예를 들면, 반사 방지층(7)에 의해 반사가 억제되지만, 반사율이 0%가 아니면 다소의 반사광이 생긴다. 그 반사광은 평탄화 절연막(17R)을 통해서 절연성 기판(10)으로부터 외부에 사출되기 때문에, 발광층(63)과 동색이 되어 표시 콘트라스트가 향상된다.

다음으로, 본 발명의 제3 실시예에 대하여 도 6을 참조하면서 설명하기로 한다. 도 6의 (a)는 도 3에 도시한 A-A 선을 따라 절취한 단면도, 도 6의 (b)는 도 3에 도시한 B-B 선을 따라 절취한 단면도이다. 또, 도 6에서, 도 4와 동일한 구성 부분에 대해서는 동일한 부호를 붙이고 그 설명은 생략하기로 한다.

상술한 바와 같이, 반사 방지층은 디바이스 유리 기판(1)의 이면으로부터 입사된 빛의 반사를 방지하는 것이기 때문에 캐소드층(3)의 하층이면, 발광층(63)의 형성 영역을 제외하고는 디바이스 유리 기판(1)의 어디에도 형성될 수 있지만, 본 실시예에서는, 상술한 스위칭용 TFT(30) 및 구동용 TFT(40)의 하층에, 산화크롬층(19)(CrO층)을 형성하였다. 구체적으로는, 절연성 기판(10) 상에 산화크롬층(19)을 증착법이나 스퍼터법을 이용하여 형성하고, 적어도 스위칭용 TFT(30) 및 구동용 TFT(40)의 형성 영역에 남기도록 패터닝한다. 그리고, 상술한 방법에 의해 이 산화크롬층(19) 상에 폴리실리콘막으로 이루어진 능동층(33, 43)을 형성한다. 산화크롬층(19)의 두께는 약 500Å이 적당하지만, 이에 한하는 것은 아니다.

이 산화크롬층(19)은 디바이스 유리 기판(1)의 이면으로부터 입사된 빛의 반사를 방지하기 위한 반사 방지층으로서 기능하지만, 이것 외에, 스위칭용 TFT(30) 및 구동용 TFT(40)의 능동층(33, 43)으로의 빛의 입사를 차광하는 차광층으로서도 기능하며, 스위칭용 TFT(30) 및 구동용 TFT(40)에 포토 전류가 흐르는 것을 방지하는 효과도 갖는다.

즉, 그와 같은 차광층이 없으면, 디바이스 유리 기판(1)의 이면으로부터 스위칭용 TFT(30) 및 구동용 TFT(40)의 능동층(33, 43)에 빛이 입사하고, 이 빛 에너지에 의해 능동층(33, 43) 내에 캐리어가 생성된다. 그렇게 하면, 스위칭용 TFT(30) 및 구동용 TFT(40)가 오프 상태로 설정되어 있다더라도, 소스 드레인 사이에 포토 전류가 흘러서 표시 콘트라스트의 열화가 생긴다. 따라서, 상기 산화크롬층(19)을 형성함으로써, 그와 같은 포토 전류의 발생을 억제하여, 표시 품질의 향상을 도모할 수 있다.

### 발명의 효과

본 발명에 따르면, 절연성 기판 상에 애노드층, 발광층 및 캐소드층을 갖는 일렉트로 루미네센스 소자가 형성됨과 함께, 상기 발광층이 상기 캐소드층으로 피복된 일렉트로 루미네센스 표시 장치에 있어서, 상기 발광층의 형성 영역을 제외한 절연성 기판 상의 영역에, 상기 캐소드층에 의한 빛의 반사를 방지하는 반사 방지층이 형성되어 있으므로, 캐소드층에 의한 반사가 방지되어 표시 콘트라스트가 향상된다.

또한, 본 발명에 따르면, 절연성 기판 상에 애노드층, 발광층 및 캐소드층을 갖는 일렉트로 루미네센스 소자가 형성됨과 함께, 상기 발광층이 상기 캐소드층으로 피복된 일렉트로 루미네센스 표시 장치에 있어서, 적어도 상기 캐소드층의 하층에, 상기 발광층과 동색의 착색층이 형성되기 때문에, 캐소드층에 의한 빛의 반사가 생기더라도, 그 반사광은 발광층과 동색으로 되어 표시 콘트라스트가 향상된다.

또한, 본 발명에 따르면, 일렉트로 루미네센스 소자를 구동하기 위한 TFT의 하층에 차광 기능을 갖는 산화크롬층을 형성하였기 때문에, 이 산화크롬층에 의해 반사 방지가 이루어질 뿐만 아니라, TFT에 포토 전류가 흐르는 것을 방지하여, 표시 콘트라스트를 더 향상시킬 수 있다.

### 도면의 간단한 설명

도 1은 본 발명의 제1 실시예에 따른 유기 EL 표시 패널을 도시한 단면도.

도 2는 본 발명의 제1 실시예에 따른 R, G, B에 대응하는 각 화소(6R, 6G, 6B)의 개략적 평면도.

도 3은 본 발명의 제1 실시예에 따른 유기 EL 표시 패널의 화소 부근을 도시하는 평면도.

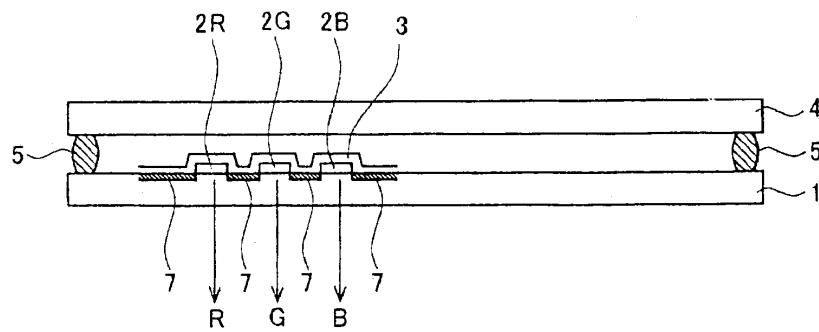
- 도 4는 본 발명의 제1 실시예에 따른 유기 EL 표시 패널의 화소의 단면도.
- 도 5는 본 발명의 제2 실시예에 따른 유기 EL 표시 패널의 화소의 단면도.
- 도 6은 본 발명의 제3 실시예에 따른 유기 EL 표시 패널의 화소의 단면도.
- 도 7은 종래예에 따른 유기 EL 표시 패널의 단면도.

<도면의 주요 부분에 대한 부호의 설명>

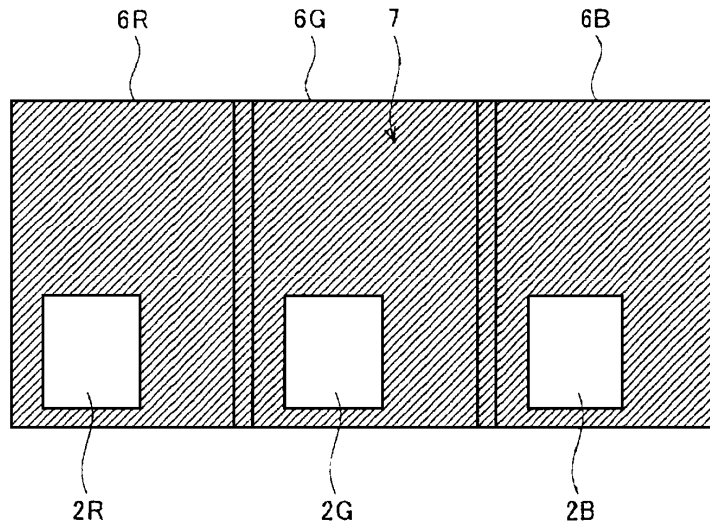
- 1 : 디바이스 유리 기판
- 2R, 2G, 2B : 발광층
- 3 : 캐소드층
- 7 : 반사 방지층
- 10 : 절연성 기판
- 12 : 게이트 절연막
- 56 : 유지 용량
- 60 : 유기 EL 소자
- 63 : 발광층
- 65 : 캐소드층

도면

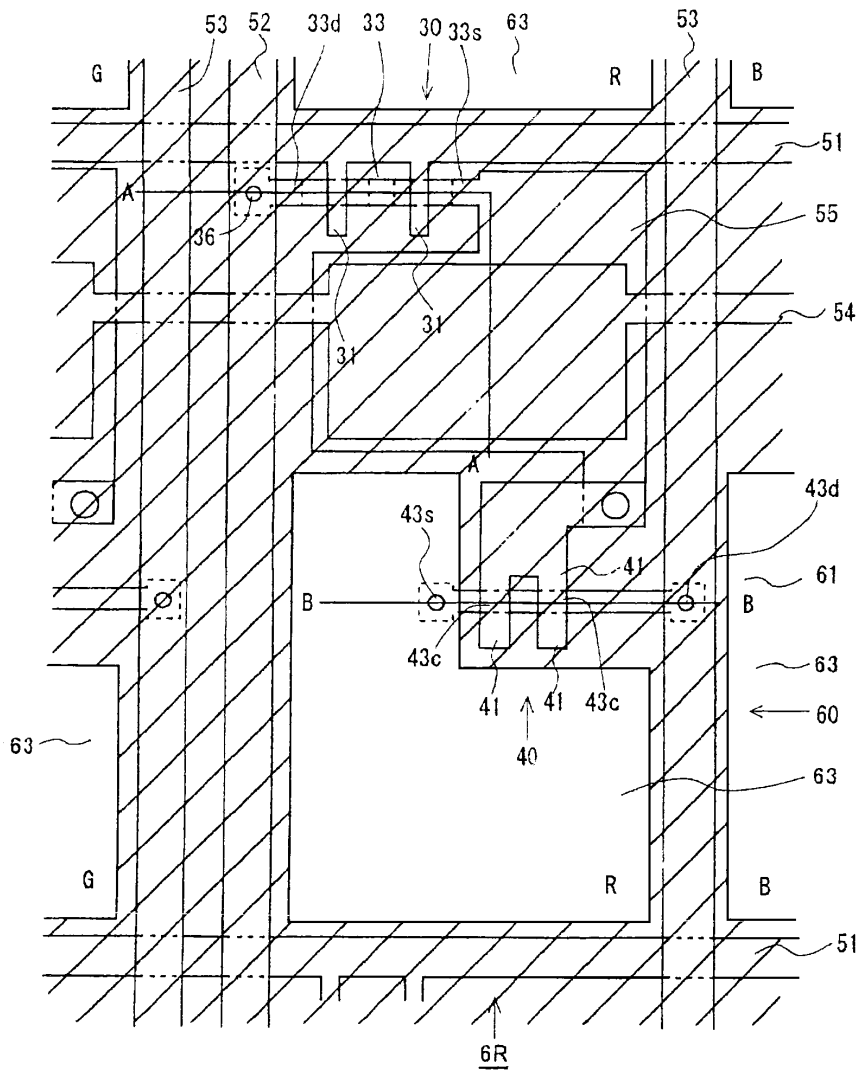
도면1



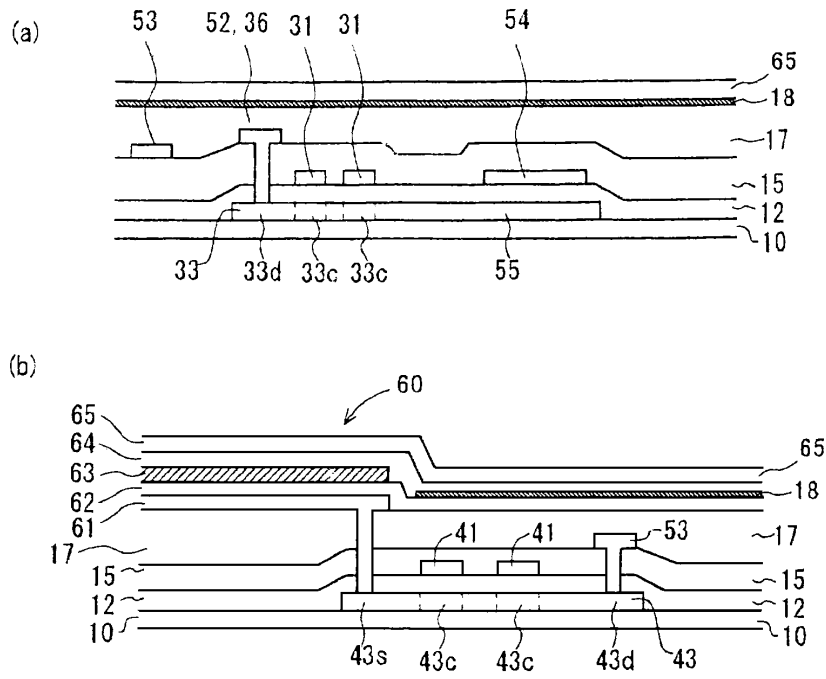
도면2



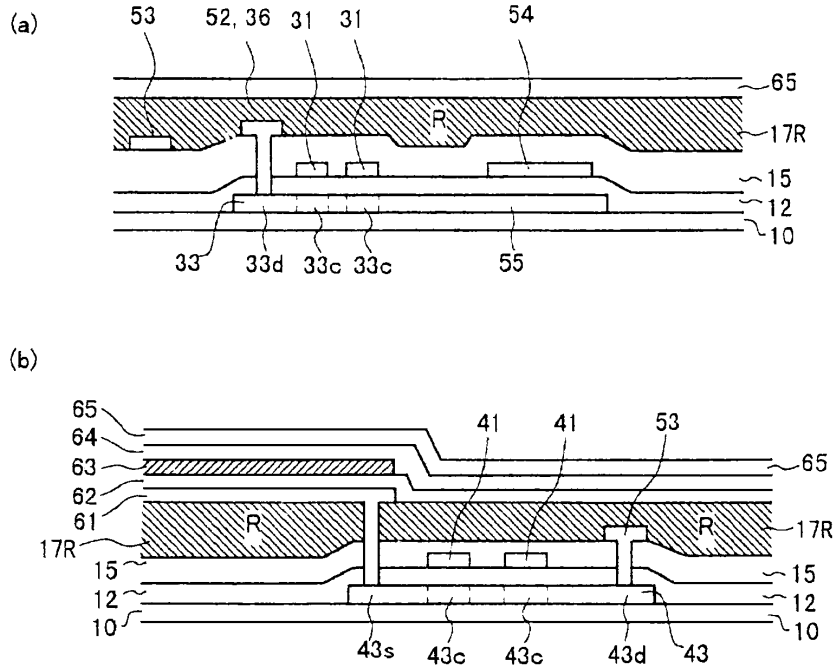
도면3



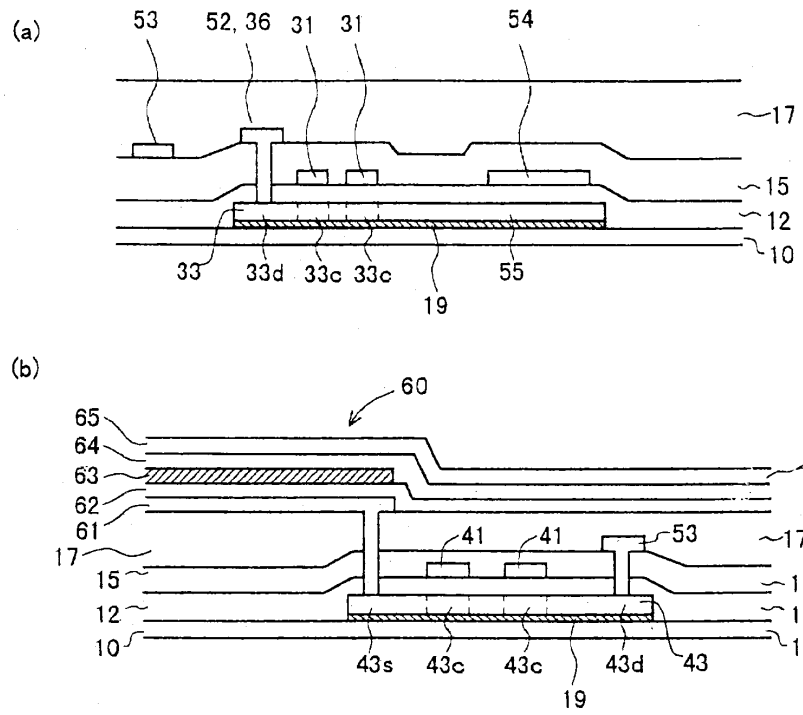
도면4



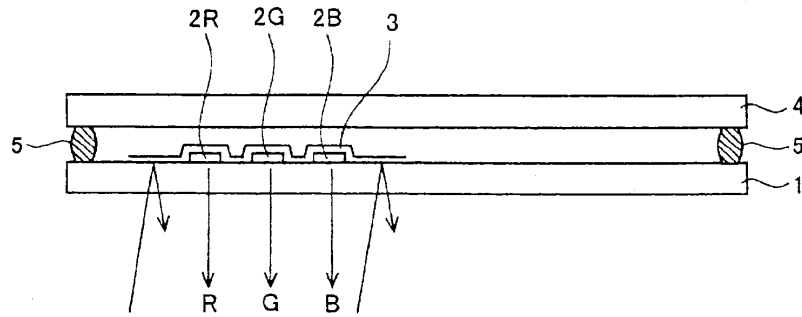
도면5



도면6



도면7



专利名称(译)	电致发光显示装置		
公开(公告)号	<a href="#">KR100692359B1</a>	公开(公告)日	2007-03-09
申请号	KR1020030032860	申请日	2003-05-23
[标]申请(专利权)人(译)	三洋电机株式会社 山洋电气株式会社		
申请(专利权)人(译)	三洋电机有限公司是分租		
当前申请(专利权)人(译)	三洋电机有限公司是分租		
[标]发明人	YONEDA KIYOSHI		
发明人	YONEDA, KIYOSHI		
IPC分类号	H05B33/26 H01L27/32 H01L51/00 H01L51/30 H01L51/52 H05B33/22		
CPC分类号	H01L27/3272 H01L51/0059 H01L51/0077 H01L51/5284 H05B33/22		
代理人(译)	LEE, JUNG HEE CHU, 晟敏		
优先权	2002150095 2002-05-24 JP 2002233037 2002-08-09 JP		
其他公开文献	KR1020030091767A		
外部链接	<a href="#">Espacenet</a>		

摘要(译)

防止了阴极层的反射，并且改善了显示对比度。在器件玻璃基板1上形成具有发光层2R，2G和2B以及阴极层3的有机EL元件，并且在发光层2R，2G和2B上涂覆阴极层3在有机EL显示装置中，形成发光层2R，2G和2B的区域用于防止阴极层3反射光的防反射层7形成在器件玻璃基板1上除器件之外的区域中。因此，仅从发光层2R，2G和2B发射的光被发射到外部，并且防止了阴极层3的反射，从而提高了显示对比度。玻璃基板，阳极层，阴极层，发光层和有机EL显示器设备

