



(19)대한민국특허청(KR)
(12) 등록특허공보(B1)

(51) 。 Int. Cl. H05B 33/00 (2006.01)	(45) 공고일자 (11) 등록번호 (24) 등록일자	2006년12월06일 10-0653265 2006년11월27일
---	-------------------------------------	--

(21) 출원번호 (22) 출원일자 심사청구일자	10-2004-0026571 2004년04월19일 2004년04월19일	(65) 공개번호 (43) 공개일자	10-2005-0101373 2005년10월24일
----------------------------------	---	------------------------	--------------------------------

(73) 특허권자 엘지.필립스 엘시디 주식회사
 서울 영등포구 여의도동 20번지

(72) 발명자 정인재
 경기도과천시별양동주공아파트704-504

 김기용
 경기도과천시별양동주공아파트637-404

 배성준
 경기도성남시분당구서현동효자촌현대아파트106-1101

 박재용
 경기도안양시동안구평촌동933-7꿈마을@305-701

(74) 대리인 특허법인네이트

(56) 선행기술조사문헌 JP10333601 A JP2003066859 A KR1020030084233 A * 심사관에 의하여 인용된 문헌	JP2001117509 A KR1020020047889 A
---	-------------------------------------

심사관 : 박귀만

전체 청구항 수 : 총 22 항

(54) 듀얼패널타입 유기전계발광 소자 및 그 제조방법

(57) 요약

본 발명에 따른 듀얼패널타입 유기전계발광 소자 및 그 제조방법에 의하면, 첫째, 어레이 소자와 유기전계발광 다이오드 소자를 서로 다른 기판 상에 형성하기 때문에 생산수율 및 생산성을 향상시킬 수 있고, 제품수명을 효과적으로 늘릴 수 있으며, 둘째, 상부발광방식이기 때문에 박막트랜지스터 설계가 용이해지고 고개구율/고해상도 구현이 가능하고, 셋째, 반사 방지막을 포함하여 격벽을 형성하기 때문에, 유기발광층에서의 일부 빛이 격벽을 통해 구동소자가 형성된 기판으로 침투 되는 것을 방지하여, 장기간 구동에서도 구동 안정성을 향상시킬 수 있다.

대표도

도 5

특허청구의 범위

청구항 1.

서로 대향되게 배치된 제 1, 2 기관과;

상기 제 1 기관 상에 형성된 다수 개의 박막트랜지스터를 포함하는 어레이 소자와;

상기 제 2 기관 하부에 형성된 제 1 전극과;

상기 제 1 전극 하부의, 화면을 구현하는 최소단위 영역인 화소 영역별 경계부인 비화소 영역에 형성된 버퍼층과;

상기 버퍼층 영역에 일정두께로 형성된 격벽과;

상기 격벽에 의해, 상기 화소 영역별로 자동 분리된 구조로 차례대로 형성된 유기발광층 및 제 2 전극

을 포함하며, 상기 버퍼층과 격벽 사이의 비화소 영역에는, 폭이 상기 격벽의 폭과 같거나 넓게 구성되되, 상기 비화소 영역을 벗어나지 않도록 형성된 반사방지막이 더 포함하는 것을 특징으로 하는 듀얼패널타입 유기전계발광 소자.

청구항 2.

제 1 항에 있어서,

상기 제 1 전극을 이루는 물질은 투광성을 가지는 전도성 물질 중의 하나인 ITO(indium tin oxide)로 이루어지며, 상부발광 방식으로 구동되는 것을 특징으로 하는 듀얼패널타입 유기전계발광 소자.

청구항 3.

제 2 항에 있어서,

상기 제 1 전극과 버퍼층 사이의 비화소 영역에는, 상기 제 1 전극보다 비저항값이 낮은 금속물질로 이루어진 보조 전극이 더 포함되는 듀얼패널타입 유기전계발광 소자.

청구항 4.

제 2 항에 있어서,

상기 반사방지막은 상기 제 1 전극보다 비저항값이 낮은 금속물질로 이루어지고, 상기 버퍼층은 상기 제 1 전극과 반사방지막을 연결시키는 콘택홀을 가지는 것을 특징으로 하는 듀얼패널타입 유기전계발광 소자.

청구항 5.

제 2 항에 있어서,

상기 제 1 전극과 버퍼층 사이의 비화소 영역에는, 상기 제 1 전극보다 비저항값이 낮은 금속물질로 이루어진 보조 전극이 더 포함되고, 상기 반사방지막을 이루는 물질은 상기 보조 전극과 동일한 물질로 구성되며, 상기 버퍼층은 상기 보조 전극 및 반사방지막을 연결시키는 콘택홀을 가지는 것을 특징으로 하는 듀얼패널타입 유기전계발광 소자.

청구항 6.

제 1 항에 있어서,

상기 격벽은, 상기 화소 영역별로 둘러싸는 구조로 이루어지고, 상기 화소 영역별 격벽 패턴은 서로 일정간격 이격되게 위치하는 이중 격벽 구조인 것을 특징으로 하는 듀얼패널타입 유기전계발광 소자.

청구항 7.

제 6 항에 있어서,

상기 반사방지막은, 상기 이중 격벽과 대응되는 패턴 구조로 형성되는 듀얼패널타입 유기전계발광 소자.

청구항 8.

제 1 항에 있어서,

상기 제 1 기판과 제 1 전극 사이에는, 상기 화소 영역별로 적, 녹, 청 컬러필터층을 포함하고, 상기 유기발광층은 단색 유기발광층인 것을 특징으로 하는 듀얼패널타입 유기전계발광 소자.

청구항 9.

제 8 항에 있어서,

상기 유기발광층은 백색 유기발광층인 것을 특징으로 하는 듀얼패널타입 유기전계발광 소자.

청구항 10.

제 8 항에 있어서,

상기 제 1 기판과 적, 녹, 청 컬러필터층 사이에 색변환층(CCM ; color changing mediums)이 더 포함되는 듀얼패널타입 유기전계발광 소자.

청구항 11.

제 8 항에 있어서,

상기 컬러필터층과 제 1 전극 사이에는 평탄화층이 더 포함되는 것을 특징으로 하는 듀얼패널타입 유기전계발광 소자.

청구항 12.

제 8 항에 있어서,

상기 컬러필터층과 제 1 전극 사이에는 베리어층이 더 포함되는 것을 특징으로 하는 듀얼패널타입 유기전계발광 소자.

청구항 13.

제 8 항에 있어서,

상기 컬러필터층과 제 1 전극 사이에는 평탄화층 및 베리어층이 차례대로 더 포함되는 것을 특징으로 하는 듀얼패널타입 유기전계발광 소자.

청구항 14.

제 1 항에 있어서,

상기 반사방지막은 절연물질로 이루어지는 듀얼패널타입 유기전계발광 소자.

청구항 15.

제 14 항에 있어서,

상기 절연물질은 블랙 레진(black resin)인 것을 특징으로 하는 듀얼패널타입 유기전계발광 소자.

청구항 16.

기관 상에 제 1 전극을 형성하는 단계와;

상기 제 1 전극 상부의 화소 영역별 경계부에 버퍼층을 형성하는 단계와;

상기 버퍼층 상부의 비화소 영역에 반사방지막을 형성하는 단계와;

상기 반사방지막 상부의 비화소 영역에 일정 두께를 갖는 격벽을 형성하는 단계와;

상기 격벽을 덮는 영역에 유기발광물질 및 제 2 전극 물질을 차례대로 증착하여, 상기 격벽에 의해 자동분리된 구조로 유기발광층 및 제 2 전극을 차례대로 형성하는 단계

를 포함하는 듀얼패널타입 유기전계발광 소자용 기관의 제조방법.

청구항 17.

제 16 항에 있어서,

상기 제 1 전극을 이루는 물질은 투광성을 가지는 투광성을 가지는 전도성 물질 중의 하나인 ITO(indium tin oxide)로 이루어지며, 상부발광 방식으로 구동되는 것을 특징으로 하는 듀얼패널타입 유기전계발광 소자용 기관의 제조방법.

청구항 18.

제 17 항에 있어서,

상기 제 1 전극과 상기 버퍼층을 형성하는 단계 사이에는, 상기 제 1 전극의 비화소 영역과 접촉되며, 상기 제 1 전극보다 비저항값이 낮은 물질로 이루어진 보조 전극을 형성하는 단계를 더 포함하는 듀얼패널타입 유기전계발광 소자용 기판의 제조방법.

청구항 19.

제 18 항에 있어서,

상기 반사방지막을 이루는 물질은 절연물질에서 선택되는 듀얼패널타입 유기전계발광 소자용 기판의 제조방법.

청구항 20.

제 19 항에 있어서,

상기 절연물질은 블랙 레진(black resin)인 것을 특징으로 하는 듀얼패널타입 유기전계발광 소자용 기판의 제조방법.

청구항 21.

제 18 항에 있어서,

상기 반사방지막은 상기 보조 전극과 동일한 물질로 구성되며, 상기 버퍼층을 형성하는 단계에서는, 상기 반사방지막과 상기 보조 전극을 연결시키는 콘택홀을 형성하는 단계를 더 포함하는 듀얼패널타입 유기전계발광 소자용 기판의 제조방법.

청구항 22.

제 18 항에 있어서,

상기 보조 전극은, 상기 제 1 전극보다 비저항값이 낮은 금속물질에서 선택되고, 상기 버퍼층을 형성하는 단계에서는 상기 제 1 전극과 보조 전극을 연결시키는 콘택홀을 형성하는 단계를 더 포함하는 듀얼패널타입 유기전계발광 소자용 기판의 제조방법.

명세서

발명의 상세한 설명

발명의 목적

발명이 속하는 기술 및 그 분야의 종래기술

본 발명은 유기전계발광 소자(Organic Electroluminescent Device)에 관한 것이며, 특히 픽셀 구동부(박막트랜지스터를 포함하는 어레이 소자층)와 발광부(발광층을 포함하는 유기전계발광 다이오드 소자)가 서로 다른 기판에 형성되고, 두 소자는 별도의 전기적 연결패턴을 통해 연결되는 방식의 듀얼패널타입 유기전계발광 소자(Active-Matrix Organic Electroluminescent Device) 및 그 제조방법에 관한 것이다.

새로운 평판디스플레이 중 하나인 유기전계발광 소자는 자체발광형이기 때문에 액정표시장치에 비해 시야각, 대조비 등이 우수하며 백라이트가 필요하지 않기 때문에 경량박형이 가능하고, 소비전력 측면에서도 유리하다. 그리고 직류저전압 구동이 가능하고 응답속도가 빠르며 전부 교체이기 때문에 외부충격에 강하고 사용온도범위도 넓으며 특히 제조비용 측면에서도 저렴한 장점을 가지고 있다.

특히, 상기 유기전계발광 소자는 액정표시장치나 PDP(Plasma Display Panel)와 달리 공정이 매우 단순하기 때문에 증착 및 봉지(encapsulation) 장비가 전부라고 할 수 있다.

이하, 도 1은 종래의 유기전계발광 소자 패널에 대한 단면도이다.

도시한 바와 같이, 제 1, 2 기판(10, 60)이 서로 대향되게 배치되어 있고, 제 1 기판(10) 상에는 화면을 구현하는 최소 단위인 화소 영역(P)별로 박막트랜지스터(T)를 포함하는 어레이 소자층(AL)이 형성되어 있으며, 상기 어레이 소자층(AL) 상부에는 제 1 전극(48), 유기발광층(54), 제 2 전극(56)이 차례대로 적층된 구조의 유기전계발광 다이오드 소자(E)가 형성되어 있다. 유기발광층(54)으로부터 발광된 빛은 제 1, 2 전극(48, 56) 중 투광성을 가지는 전극 쪽으로 발광되어, 상부발광 또는 하부발광 방식으로 분류할 수 있으며, 한 예로 제 1 전극(48)이 투광성 물질에서 선택되어 유기발광층(54)에서 발광된 빛이 제 1 전극(48) 쪽으로 발광되는 하부발광 방식 구조를 제시하였다.

그리고, 상기 제 2 기판(60)은 일종의 인캡슐레이션 기판으로서, 그 내부에는 오목부(62)가 형성되어 있고, 오목부(62) 내에는 외부로부터의 수분흡수를 차단하여 유기전계발광 다이오드 소자(E)를 보호하기 위한 흡습제(64)가 봉입되어 있다.

상기 제 1, 2 기판(10, 60)의 가장자리부는 씰패턴(70)에 의해 봉지되어 있다.

이하, 도 2a, 2b는 종래의 액티브 매트릭스형 유기전계발광 소자의 한 화소 영역에 대한 도면으로서, 도 2a는 평면도이고, 도 2b는 상기 도 2a의 절단선 "IIb-IIb"에 따라 절단된 단면을 도시한 단면도이며, 주요 구성요소를 중심으로 간략하게 설명한다.

도시한 바와 같이, 제 1 기판(10) 상에 버퍼층(12)이 형성되어 있고, 버퍼층(12) 상부에는 반도체층(14)과 커패시터 전극(16)이 서로 이격되게 형성되어 있으며, 상기 반도체층(14) 중앙부에는 게이트 절연막(18), 게이트 전극(20)이 차례대로 형성되어 있다. 상기 반도체층(14)은 게이트 전극(20)과 대응되는 활성 영역(IIc)과, 활성 영역(IIc)의 좌, 우 양측 영역은 드레인 영역(IIId) 및 소스 영역(IIe)으로 각각 정의된다.

상기 게이트 전극(20) 및 커패시터 전극(16)을 덮는 영역에는 제 1 보호층(24)이 형성되어 있으며, 제 1 보호층(24) 상부의 커패시터 전극(16)과 대응된 위치에는 파워 전극(26)을 포함하고, 상기 제 1 방향과 교차되는 제 2 방향으로 형성된 전력공급을 위한 파워 배선(28)에서 분기되어 있다.

상기 파워 전극(26)을 덮는 기판 전면에는 제 2 보호층(30)이 형성되어 있고, 상기 제 1, 2 보호층(24, 30)에는 공통적으로 반도체층(14)의 드레인 영역(IIId)과 소스 영역(IIe)을 노출시키는 제 1, 2 콘택홀(32, 34)을 가지고 있고, 제 2 보호층(30)은 파워 전극(26)을 일부 노출시키는 제 3 콘택홀(36)을 가지고 있다.

상기 제 2 보호층(30) 상부에는, 제 1 콘택홀(32)을 통해 반도체층(14)의 드레인 영역(IIId)과 연결되는 드레인 전극(40)과, 일측에서는 제 2 콘택홀(34)을 통해 반도체층(14)의 소스 영역(IIe)과 연결되고, 또 다른 일측에서는 제 3 콘택홀(36)을 통해 파워 전극(26)과 연결되는 소스 전극(38)이 형성되어 있다.

상기 드레인 전극(40) 및 소스 전극(38)을 덮는 영역에는, 드레인 전극(40)을 일부 노출시키는 드레인 콘택홀(46)을 가지는 제 3 보호층(44)이 형성되어 있다.

상기 제 3 보호층(44) 상부에는 발광부(EA)가 정의되어 있고, 발광부(EA)에는 드레인 콘택홀(46)을 통해 드레인 전극(40)과 연결되는 제 1 전극(48)이 형성되어 있으며, 제 1 전극(48) 상부에는 제 1 전극(48)의 주 영역을 노출시키며 그외 영역을 덮는 위치에 층간 절연막(50)이 형성되어 있고, 상기 층간 절연막(50) 상부의 발광부(EA)에는 유기발광층(54)이 형성되어 있고, 유기발광층(54) 상부 전면에는 제 2 전극(56)이 형성되어 있다.

상기 반도체층(14), 게이트 전극(20), 소스 전극(38) 및 드레인 전극(40)은 박막트랜지스터(T)를 이루며, 상기 박막트랜지스터(T)는 상기 게이트 배선(22) 및 데이터 배선(42)에서 인가되는 전압을 제어하는 스위칭 박막트랜지스터(Ts)와, 상기 스위칭 박막트랜지스터(Ts)와 파워 배선(28)에서 인가되는 전압을 이용하여 발광휘도를 조절하는 구동 박막트랜지스터(Td)로 이루어진다.

상기 도 2b에서 제시한 박막트랜지스터(T)는 구동 박막트랜지스터(Td)에 해당된다.

즉, 전술한 게이트 전극(20)은 스위칭 박막트랜지스터(Ts)와 연결되고, 전술한 드레인 전극(40)은 아일랜드 패딩 구조로 이루어지며, 상기 게이트 배선(22) 및 데이터 배선(42)에서 분기되는 게이트 전극(20) 및 소스 전극(38)은 스위칭 박막트랜지스터(Ts)를 이룬다.

상기 파워 전극(26)을 포함하여 파워 배선(28)과 커패시터 전극(16)이 중첩되는 영역은 스토리지 커패시터(Cst)를 이룬다.

상기 도 1, 도 2a, 2b를 통해 살펴본 바와 같이, 기존의 하부발광방식 유기전계발광 소자는 어레이 소자 및 유기전계발광 다이오드가 형성된 기판과 별도의 인캡슐레이션용 기판의 합착을 통해 소자를 제작하였다. 이런 경우, 어레이 소자의 수율과 유기전계발광 다이오드의 수율의 곱이 유기전계발광 소자의 수율을 결정하기 때문에, 기존의 유기전계발광 소자 구조에서는 후반 공정에 해당되는 유기전계발광 다이오드 공정에 의해 전체 공정 수율이 크게 제한되는 문제점이 있었다. 예를 들어, 어레이 소자가 양호하게 형성되었다 하더라도, 1,000 Å 정도의 박막을 사용하는 유기발광층의 형성시 이물이나 기타 다른 요소에 의해 불량 발생하게 되면, 유기전계발광 소자는 불량 등급으로 판정된다.

이로 인하여, 양품의 어레이 소자를 제조하는데 소요되었던 제반 경비 및 재료비 손실이 초래되고, 생산수율이 저하되는 문제점이 있었다.

그리고, 하부발광방식은 인캡슐레이션에 의한 안정성 및 공정이 자유도가 높은 반면 개구율의 제한이 있어 고해상도 제품에 적용하기 어려운 문제점이 있고, 상부발광방식은 박막트랜지스터 설계가 용이하고 개구율 향상이 가능하기 때문에 제품수명 측면에서 유리하지만, 기존의 상부발광방식 구조에서는 유기발광층 상부에 통상적으로 음극이 위치함에 따라 재료 선택폭이 좁기 때문에 투과도가 제한되어 광효율이 저하되는 점과, 광투과도의 저하를 최소화하기 위해 박막형 보호막을 구성해야 하는 경우 외기를 충분히 차단하지 못하는 문제점이 있었다.

발명이 이루고자 하는 기술적 과제

상기 문제점을 해결하기 위하여, 본 발명에서는 생산수율이 향상된 고해상도/고개구율 구조 액티브 매트릭스형 유기전계발광 소자를 제공하고자 한다.

이를 위하여, 본 발명에서는 픽셀 구동부(박막트랜지스터를 포함하는 어레이 소자)와 발광부(발광층을 포함하는 유기전계발광 다이오드 소자)가 서로 다른 기판에 형성되고, 두 소자는 별도의 전기적 연결패턴을 통해 연결되는 방식의 듀얼패널 타입 유기전계발광 소자를 제공하고자 한다.

본 발명의 또 하나의 목적은, 구동 안정성이 향상된 듀얼패널타입 유기전계발광 소자 및 그 제조방법을 제공하는 것이다.

발명의 구성

상기 목적을 달성하기 위하여, 본 발명의 제 1 특징에서는, 서로 대향되게 배치된 제 1, 2 기판과; 상기 제 1 기판 상에 형성된 다수 개의 박막트랜지스터를 포함하는 어레이 소자와; 상기 제 2 기판 하부에 형성된 제 1 전극과; 상기 제 1 전극 하부의, 화면을 구현하는 최소단위 영역인 화소 영역별 경계부인 비화소 영역에 형성된 버퍼층과; 상기 버퍼층 영역에 일정 두께로 형성된 격벽과; 상기 격벽에 의해, 상기 화소 영역별로 자동 분리된 구조로 차례대로 형성된 유기발광층 및 제 2 전극을 포함하며, 상기 버퍼층과 격벽 사이의 비화소 영역에는, 폭이 상기 격벽의 폭과 같거나 넓게 구성되며, 상기 비화소 영역을 벗어나지 않도록 형성된 반사방지막이 더 포함하는 것을 특징으로 하는 듀얼패널타입 유기전계발광 소자를 제공한다.

상기 제 1 전극을 이루는 물질은 투광성을 가지는 전도성 물질 중의 하나인 ITO(indium tin oxide)로 이루어지며, 상부발광 방식으로 구동되는 것을 특징으로 하며, 상기 제 1 전극과 버퍼층 사이의 비화소 영역에는, 상기 제 1 전극보다 비저항 값이 낮은 금속물질로 이루어진 보조 전극이 더 포함된다.

또한, 상기 반사방지막은 상기 제 1 전극보다 비저항값이 낮은 금속물질로 이루어지고, 상기 버퍼층은 상기 제 1 전극과 반사방지막을 연결시키는 콘택홀을 가지는 것을 특징으로 하며, 상기 제 1 전극과 버퍼층 사이의 비화소 영역에는, 상기 제 1 전극보다 비저항값이 낮은 금속물질로 이루어진 보조 전극이 더 포함되고, 상기 반사방지막을 이루는 물질은 상기 보조 전극과 동일한 물질로 구성되며, 상기 버퍼층은 상기 보조 전극 및 반사방지막을 연결시키는 콘택홀을 가지는 것을 특징으로 한다.

그리고, 상기 격벽은, 상기 화소 영역별로 둘러싸는 구조로 이루어지고, 상기 화소 영역별 격벽 패턴은 서로 일정간격 이격되게 위치하는 이중 격벽 구조인 것을 특징으로 하며, 상기 반사방지막은, 상기 이중 격벽과 대응되는 패턴 구조로 형성된다.

또한, 상기 제 1 기관과 제 1 전극 사이에는, 상기 화소 영역별로 적, 녹, 청 컬러필터층을 포함하고, 상기 유기발광층은 단색 유기발광층인 것을 특징으로 하며, 상기 유기발광층은 백색 유기발광층인 것을 특징으로 한다.

상기 제 1 기관과 적, 녹, 청 컬러필터층 사이에 색변환층(CCM ; color changing mediums)이 더 포함되며, 상기 컬러필터층과 제 1 전극 사이에는 평탄화층이 더 포함되는 것을 특징으로 한다.

또한, 상기 컬러필터층과 제 1 전극 사이에는 베리어층이 더 포함되는 것을 특징으로 하며, 상기 컬러필터층과 제 1 전극 사이에는 평탄화층 및 베리어층이 차례대로 더 포함되는 것을 특징으로 한다.

이때, 상기 반사방지막은 절연물질로 이루어지며, 상기 절연물질은 블랙 레진(black resin)인 것을 특징으로 한다.

삭제

삭제

삭제

삭제

본 발명의 제 2 특징에서는, 기관 상에 제 1 전극을 형성하는 단계와; 상기 제 1 전극 상부의 화소 영역별 경계부에 버퍼층을 형성하는 단계와; 상기 버퍼층 상부의 비화소 영역에 반사방지막을 형성하는 단계와; 상기 반사방지막 상부의 비화소 영역에 일정 두께를 갖는 격벽을 형성하는 단계와; 상기 격벽을 덮는 영역에 유기발광물질 및 제 2 전극 물질을 차례대로 증착하여, 상기 격벽에 의해 자동분리된 구조로 유기발광층 및 제 2 전극을 차례대로 형성하는 단계를 포함하는 듀얼패널 타입 유기전계발광 소자용 기관의 제조방법을 제공한다.

상기 제 1 전극을 이루는 물질은 투광성을 가지는 투광성을 가지는 전도성 물질 중의 하나인 ITO(indium tin oxide)로 이루어지며, 상부발광 방식으로 구동되는 것을 특징으로 하며, 상기 제 1 전극과 상기 버퍼층을 형성하는 단계 사이에는, 상기 제 1 전극의 비화소 영역과 접촉되며, 상기 제 1 전극보다 비저항값이 낮은 물질로 이루어진 보조 전극을 형성하는 단계를 더 포함한다.

이때, 상기 반사방지막을 이루는 물질은 절연물질에서 선택되며, 상기 절연물질은 블랙 레진(black resin)인 것을 특징으로 한다.

또한, 상기 반사방지막은 상기 보조 전극과 동일한 물질로 구성되며, 상기 버퍼층을 형성하는 단계에서는, 상기 반사방지막과 상기 보조 전극을 연결시키는 콘택홀을 형성하는 단계를 더 포함하며, 상기 보조 전극은, 상기 제 1 전극보다 비저항값이 낮은 금속물질에서 선택되고, 상기 버퍼층을 형성하는 단계에서는 상기 제 1 전극과 보조 전극을 연결시키는 콘택홀을 형성하는 단계를 더 포함한다.

삭제

삭제

이하, 본 발명에 따른 바람직한 실시예를 도면을 참조하여 상세히 설명한다.

-- 제 1 실시예 --

도 3은 본 발명의 제 1 실시예에 따른 듀얼패널타입 유기전계발광 소자에 대한 개략적인 단면도이다.

도시한 바와 같이, 제 1, 2 기관(110, 130)이 서로 대향되게 배치되어 있고, 제 1 기관(110) 상부에는 화면을 구현하는 최소 단위영역인 화소 영역(P)별로 박막트랜지스터(T)가 형성되어 있으며, 박막트랜지스터(T)와 연결되어 어레이 소자(A ; array device)가 형성되어 있고, 제 1, 2 기관(110, 130) 사이 구간에는, 두 기관을 전기적으로 연결시키는 전기적 연결패턴(120)이 화소 영역(P)별로 다수 개 형성되어 있다.

도면으로 상세히 제시하지 않았지만, 상기 박막트랜지스터(T)는 게이트 전극, 소스 전극, 드레인 전극을 포함하고, 상기 어레이 소자(A)는 박막트랜지스터(T)와 연결되는 다수 개의 게이트 배선, 데이터 배선, 파워 배선을 포함한다.

그리고, 제 2 기관(130) 하부에는 제 1 전극(144)이 전면이 형성되어 있고, 제 1 전극(144) 하부에는 화소 영역(P)별 경계부를 두르는 위치에 일정두께를 갖는 격벽(154 ; electrode separator)이 형성되어 있으며, 격벽(154)에 의해 자동분리된 구조로 유기발광층(156), 제 2 전극(158)이 차례대로 형성되어 있다.

상기 제 1 전극(144), 유기발광층(156), 제 2 전극(158)은 유기전계발광 다이오드 소자(E ; organic electroluminescent diode device)를 이룬다.

그리고, 상기 제 1 전극(144)은 투과성을 가지는 도전성 물질에서 선택되어 유기발광층(156)에서 발광된 빛은 제 1 전극(144)쪽으로 향하는 상부발광 방식으로 구동된다.

좀 더 구체적으로 설명하면, 제 1 전극(144) 하부의 비화소 영역(NP ; non-pixel area)에는 버퍼층(148)과, 일정두께를 갖는 격벽(154)이 차례대로 형성되어 있고, 격벽(154)을 화소 영역(P)별 경계부로 하여 유기발광층(156) 및 제 2 전극(158)이 화소 영역(P)별로 분리된 구조로 형성되어 있다.

여기서, 상기 버퍼층(148)은 제 1, 2 전극(144, 158) 간의 단락을 방지하기 위한 수단으로 이용된다.

이러한 구조 하에서, 상기 유기발광층(156)에서 발광된 빛 중에서 직진성을 가지는 일부 빛은, 통상적으로 투명성을 가지는 절연물질로 이루어지는 격벽(154)을 통해 대향배치된 제 1 기관(110) 쪽으로 침투될 수 있게 된다.

예를 들어, 상기 제 1 기관(110)에 형성되는 박막트랜지스터용 반도체 물질이 비정질 실리콘 물질(amorphous silicon material)로 이루어질 경우, 비정질 실리콘 물질은 광조사에 의해 누설 전류(leakage current)를 유발하여 소자특성이 저하되는 단점이 있다.

이하, 본 발명의 또 다른 실시예 들은, 발광부에서의 빛이 대향 기관에 형성된 픽셀 구동부로 침투되는 것을 방지할 수 있는 구조를 포함함을 특징으로 한다.

-- 제 2 실시예 --

도 4, 5는 본 발명의 제 2 실시예에 따른 듀얼패널타입 유기전계발광 소자에 대한 도면으로서, 도 4는 평면도이고, 도 5는 상기 도 4의 절단선 "V-V"에 따라 절단된 단면을 도시한 단면도이다.

도시한 바와 같이, 제 2 기관(230)의 비화소 영역(NP)에 버퍼층(248)이 형성되어 있고, 버퍼층(248) 영역 내에는 일정두께를 갖는 격벽(254)이 형성되어 있는 구조에 있어서, 비화소 영역(NP) 내에는 반사방지막(252)이 구비된 것을 특징으로 한다.

적층 단면 구조에 좀 더 상세히 설명하면, 상기 제 2 기관(230) 전면에는 제 1 전극(244)이 형성되고, 격벽(254)에 의해 자동분리된 구조로 유기발광층(256) 및 제 2 전극(258)이 형성되며, 상기 제 1 전극(244)과 격벽(254) 사이의 비화소 영역(NP)에는 버퍼층(248)이 형성되어 있어, 버퍼층(248)에 의해 제 1, 2 전극(244, 258) 간의 단락이 방지된다. 전술한 반사방지막(252)은 격벽(254)을 통해 유기발광층(256)에서 발광된 빛이 제 1 기관(210)쪽으로 일부 방출되는 것을 방지하기 위해 형성되는 것이므로, 우선적으로 버퍼층(248)의 폭(W1)은 반사방지막(252)의 폭(W2)보다 큰 값을 가지고, 반사방지막(252)의 폭(W2)은 격벽(254)의 폭(W3)보다 큰 값을 가지는 것이 바람직하다.

그리고, 상기 유기발광층(256) 및 제 2 전극(258)은 별도의 마스크 공정없이 격벽(254)에 의해 자동분리된 구조로 형성되므로, 격벽(254) 하부에는 유기발광 물질층(257) 및 제 2 전극 물질층(259)이 차례대로 남겨지게 된다.

본 실시예에 따른 구조는, 한 예로 15 인치 미만의 소형 패널에 적용가능한 구조로써, 상기 반사방지막(252)은 광투과성 절연물질에서 선택되는 것을 특징으로 한다.

한 예로, 상기 광투과성 절연물질로는 블랙 레진(black resin)에서 선택될 수 있다.

이하, 본 발명의 또 다른 실시예는 풀컬러 구현방식을 중심으로 설명한다.

풀컬러 구현방식은, 유기발광층을 화소 영역별로 적, 녹, 청 유기발광층으로 구성하는 독립발광 구조와, 유기발광층은 단색 발광층으로 구성하고, 별도의 풀컬러구현 소자를 구비하는 구조로 나눌 수 있다.

여기서, 별도의 풀컬러구현 소자는 컬러필터층 단일구조 또는, 색변환층(CCM ; color changing mediums) 및 컬러필터층 이중 구조로 이루어지고, 한 예로 단색 발광층으로는 백색 발광층을 선택할 수 있다.

-- 제 3 실시예 --

본 실시예는, 풀컬러 구현방식 듀얼패널타입 유기전계발광 소자에 구동안정성 향상을 위한 구조를 적용한 실시예이다.

도 6은 본 발명의 제 3 실시예에 따른 풀컬러 구현방식 듀얼패널타입 유기전계발광 소자에 대한 개략적인 단면도로서, 별도의 풀컬러구현 소자로서 컬러필터층 단일 구조를 포함하는 구조를 일 예로 설명하며, 상기 제 1, 2 실시예와 중복되는 부분에 대한 설명은 간략히 한다.

도시한 바와 같이, 제 2 기관(330) 하부에는 화소 영역(P)별로 적, 녹, 청 컬러필터(334a, 334b, 334c)가 차례대로 반복배열되어 있고, 적, 녹, 청 컬러필터(334a, 334b, 334c)의 컬러별 경계부를 포함하는 비화소 영역(NP)에는 블랙매트릭스(336)가 형성되어 있다. 상기 적, 녹, 청 컬러필터(334a, 334b, 334c) 및 블랙매트릭스(336)는 컬러필터층(332)을 이룬다.

상기 컬러필터층(332) 하부에는, 평탄화층(340 ; planarization layer), 베리어층(342 ; barrier layer)이 차례대로 형성되어 있고, 베리어층(342) 하부에 제 1 전극(344)이 형성되어 있으며, 제 1 전극(344) 하부에는 제 1, 2 실시예에서와 같은 배치 구조를 가지는 버퍼층(348), 반사방지막(352), 격벽(354), 유기발광층(356), 제 2 전극(358)이 차례대로 형성되어 있다.

전술한 평탄화층(340)은, 상기 컬러필터층(332)의 평탄화 특성을 높이는 역할을 하고, 상기 베리어층(342)은 컬러필터층(332)으로부터의 탈가스(out-gas)을 방지하기 위한 목적으로 형성된다.

그리고, 상기 유기발광층(356)은 단색 발광층으로 이루어지는 것을 특징으로 하며, 한 예로 백색 발광층으로 이루어질 수 있다.

본 발명에 적용되는 풀컬러구현 소자는 기관 내부면에 형성되는 것으로 한정되지는 않는다.

도 7은 본 발명의 제 3 실시예에 따른 풀컬러 구현방식 듀얼패널타입 유기전계발광 소자에 대한 개략적인 단면도로서, 독립발광 구조를 일 예로 설명하며, 상기 도 6과 중복되는 부분에 대한 설명은 간략히 한다.

도시한 바와 같이, 격벽(354)에 의해 화소 영역(P)별로 자동분리된 구조로 유기발광층(357)을 구성함에 있어서, 상기 유기발광층(357)은 화소 영역(P)별로 적, 녹, 청 발광층(357a, 357b, 357c)이 차례대로 반복배열된 구조로 이루어지는 것을 특징으로 한다.

본 도면에서는, 별도의 풀컬러구현 소자가 생략됨에 따라 이에 따른 평탄화층 및 베리어층의 구성도 동시에 생략된다.

이하, 본 발명의 또 다른 실시예는, 반사방지막을 포함하는 듀얼패널타입 유기전계발광 소자용 기관의 다양한 변형 구조에 대한 실시예로서, 설명의 편의상 별도의 풀컬러구현을 위한 구성요소에 대한 도시 및 설명은 생략한다.

-- 제 4 실시예 --

본 실시예는, 15 인치(inch) 이상의 대형 패널과 같은 경우, 투명 전극의 비저항값을 낮출 수 있는 수단이 요구되는 구조에 반사방지막이 적용된 실시예이다.

도 8은 본 발명의 제 4 실시예에 따른 듀얼패널타입 유기전계발광 소자용 기관에 대한 개략적인 단면도로서, 반사방지막을 포함하는 격벽 형성부의 배치구조를 중심으로 설명한다.

도시한 바와 같이, 제 1 전극(444)은 투광성 물질에서 선택되며, 한 예로 ITO(indium tin zinc oxide)로 이루어질 수 있다. 그런데, ITO의 경우 비저항값이 다소 높은 전도성 물질에 해당되므로, 대형 패널에 적용시 저항을 낮출 수 있는 보조 수단이 요구된다.

또한, 제 1 전극(444)이 ITO로 이루어질 경우, ITO와 갈바닉 부식(galvanic corrosion)이 발생되지 않는 금속물질에서 선택되며, 한 예로 알루미늄계 금속물질은 제외되는 것이 바람직하다.

따라서, 본 실시예에서는 제 1 전극(444)과 버퍼층(448) 사이에 보조 전극(446)을 더 포함하는 것을 특징으로 한다.

상기 보조 전극(446)은, 버퍼층(448)과 대응되는 비화소 영역(NP)에 형성되고, 한 예로 몰리브덴(Mo)으로 이루어질 수 있다.

그리고, 상기 제 3 실시예에서와 같이, 버퍼층(448) 하부에는 반사방지막(452), 격벽(454), 유기발광층(456), 제 2 전극(458)이 차례대로 형성되어 있다.

-- 제 5 실시예 --

본 실시예는, 별도의 보조 전극을 생략하고, 반사방지막을 보조 전극겸용 반사방지 수단으로 이용하는 실시예에 대한 것이다.

도 9는 본 발명의 제 5 실시예에 따른 듀얼패널타입 유기전계발광 소자용 기관에 대한 개략적인 단면도로서, 상기 제 4 실시예와 구별되는 구성적 특징을 중심으로 설명하며, 본 실시예의 구조는 별도의 보조 전극은 생략되고, 대신 반사방지막(552)은 보조 전극으로 겸용할 수 있는 도전성 물질에서 선택되며, 버퍼층(548)은 제 1 전극(544)과 반사방지막(552)을 전기적으로 연결시키는 콘택홀(550)을 가지는 것을 특징으로 한다. 즉, 상기 반사방지막(552)은 버퍼층(548)과 격벽(554) 사이에 위치하여, 유기발광층(556)에서의 일부 빛이 격벽을 통해 구동 소자를 포함하는 대향 기관쪽으로 투과되는 것을 방지하는 것을 주요 역할로 하고, 버퍼층(548)이 가지는 콘택홀(550)을 통해 제 1 전극(544)과 전기적으로 연결됨으로써, 제 1 전극(544)의 저항값을 낮출 수 있는 보조 전극 겸용으로 이용되는 것을 특징으로 한다.

상기 반사방지막(552)을 이루는 물질은, 상기 제 4 실시예에서와 같이, 상기 제 1 전극(544)을 이루는 투광성을 가지는 전도성 물질보다는 비저항값이 낮은 물질에서 선택되고, 제 1 전극(544)이 ITO로 이루어질 경우, ITO와 갈바닉 반응을 일으키지 않는 물질에서 선택되는 것이 바람직하다.

대표적인 예로, 이러한 보조 전극 물질로는 몰리브덴을 들 수 있다.

-- 제 6 실시예 --

도 10은 본 발명의 제 6 실시예에 따른 듀얼패널타입 유기전계발광 소자용 기관에 대한 개략적인 단면도로서, 보조 전극(646)과 반사방지막(652)을 각각 형성하되, 서로 전기적으로 연결된 구조로 형성하는 것을 특징적인 구조로 하고 있다.

좀 더 구체적으로 설명하면, 제 1 전극(644)과 버퍼층(648) 사이에는, 제 1 전극(644)이 저항값을 낮추기 위한 목적으로, 비화소 영역(NP)에 보조 전극(646)이 위치하고, 버퍼층(648)과 격벽(654) 사이에는, 격벽(654)과 인접한 유기발광층(656)에서의 빛이 격벽(654)을 통해 구동소자를 포함하는 대향 기관쪽으로 투과되는 것을 방지하기 위한 목적으로 비화소 영역(NP)에 반사방지막(652)이 형성되어 있다.

이때, 상기 반사방지막(652)은, 상기 제 5 실시예에 따른 반사방지막의 조건을 가지는 도전성 광차단물질에서 선택되는 것을 특징으로 하고, 버퍼층(648)에는 보조 전극(646)과 반사방지막(652)을 전기적으로 연결시키는 콘택홀(650)을 가지는 것을 특징으로 한다.

본 실시예는, 15인치 이상의 대형 패널 제품에서의 저항 문제를 효과적으로 해결할 수 있음과 동시에 장기 구동시에도 안정적인 구동성을 가질 수 있음을 특징으로 한다.

이하, 본 발명의 또 다른 실시예는, 화소 영역별로 격벽을 형성하고, 이웃하는 격벽은 서로 이격되게 위치하여, 격벽 간 이격영역에서 유기발광층 물질 및 제 2 전극 물질을 확실하게 분리시키는 구조로 정의할 수 있는 이중격벽 구조를 가지는 듀얼패널타입 유기전계발광 소자에 대한 실시예이다.

-- 제 7 실시예 --

도 11, 12는 본 발명의 제 7 실시예에 따른 듀얼패널타입 유기전계발광 소자에 대한 도면으로서, 도 11은 평면도이고, 도 12는 상기 도 11의 절단선 "XII-XII"에 따라 절단된 단면을 도시한 단면도이다.

도시한 바와 같이, 제 2 기관(730) 하부 전면에는 제 1 전극(744)이 형성되어 있고, 제 1 전극(744) 하부의 비화소 영역(NP)에는 버퍼층(748)이 형성되어 있으며, 버퍼층(748) 하부에는 화소 영역(P)별 경계부를 두르며, 화소 영역(P)별로 서로 이격되게 위치하는 반사방지막(752), 이중 격벽(D-754; double electrode separator)이 차례대로 형성되어 있고, 이중 격벽(D-754)에 의해 자동분리된 구조로 유기발광층(756), 제 2 전극(758)이 화소 영역(P)별로 형성되어 있다.

상기 이중 격벽(D-754)은, 유기발광층(756) 및 제 2 전극(758)의 화소 영역(P)별 완전한 분리를 위해 비화소 영역(NP)에서 서로 분리된 패턴 구조로 이루어지는 것을 특징으로 하며, 상기 반사방지막(752)은 유기발광층(756)과 인접한 격벽부를 통해 빛이 투과되는 것을 방지하는 역할을 하므로, 이중 격벽(D-754)과 대응되는 패턴 구조로 형성되고, 바람직하게는 버퍼층(748)보다는 작고, 이중 격벽(D-754)보다 넓은 폭을 형성하는 것이다.

이하, 본 발명의 또 다른 실시예는, 상기 제 2 실시예에 따른 유기전계발광 소자의 제조 공정에 대한 실시예이다.

-- 제 8 실시예 --

도 13a 내지 13e는 본 발명의 제 8 실시예에 따른 듀얼패널타입 유기전계발광 소자의 제조 공정을 단계별로 나타낸 공정 단면도이다.

도 13a는, 기관(830) 상에 제 1 전극(844)을 형성하는 단계로서, 상기 제 1 전극(844)을 이루는 물질은 투광성을 가지는 전도성 물질에서 선택되고, 한 예로, 상기 제 1 전극(844)이 양극으로 이루어질 경우, 상기 투광성을 가지는 전도성 물질은 ITO(indium tin oxide)로 이루어질 수 있다.

도 13b는, 상기 제 1 전극(844) 상부의 비화소 영역(NP)에 버퍼층(848)을 형성하는 단계이다.

즉, 상기 버퍼층(848)은 화소 영역(P)에서 제 1 전극(844)을 노출시키는 오픈부를 가진다.

도 13c는, 상기 버퍼층(848) 상부에 반사방지막(852)을 형성하는 단계이다.

바람직하게는, 상기 버퍼층(848)보다는 작은 폭으로 형성되는 것이 바람직하다.

도면으로 상세히 제시하지 않았지만, 소형 패널 제품에 적용되는 경우 반사방지막은 광차단 절연물질에서 선택될 수 있고, 대형 패널 제품에 있어서, 1) 제 1 전극과 버퍼층 사이에 보조 전극이 포함되는 경우, 보조 전극과 반사방지막을 전기적으로 연결시키는 구조에서는 반사방지막을 광차단성 전도성 물질에서 선택되어야 하고, 2) 별도의 보조 전극을 생략하고, 반사방지막이 보조 전극 겸용으로 이용되어야 하므로 1)번 경우와 마찬가지로 광차단성 전도성 물질에서 선택되어야 하며, 3) 보조 전극을 포함하여 반사방지막이 구비되는 구조이되, 두 패턴 간에 별도의 연결관계를 가지지 않을 경우, 반사방지막은 별도의 전도성을 가지지 않아도 된다.

도 13d는, 상기 반사방지막(852) 상부에 일정 두께를 가지는 격벽(854)을 형성하는 단계이다.

이 단계에서, 상기 반사방지막(852)과 접하는 격벽(854)의 폭은, 상기 반사방지막(852)의 폭보다 작은 값을 가지는 것이 바람직하다.

다음, 도 13e는, 상기 격벽(854) 상부에 유기발광 물질 및 제 2 전극 물질을 차례대로 형성하고, 상기 격벽(854)에 의해 자동분리된 구조로 화소 영역(P)에 유기발광층(856) 및 제 2 전극(858)으로 형성하는 단계이다.

상기 유기발광층(856)은, 캐리어 전달층 및 발광층을 포함하며, 상기 발광층은 독립발광 방식에서는 화소 영역별로 적, 녹, 청 발광층으로 구성될 수 있고, 별도의 풀컬러 구현소자가 구비되는 경우 단색 발광층으로 구성될 수 있다.

그러나, 본 발명은 상기 실시예 들로 한정되는 것이 아니고, 본 발명의 취지를 벗어나지 않는 한도 내에서 다양하게 변형하여 실시할 수 있다.

발명의 효과

이상과 같이, 본 발명에 따른 듀얼패널타입 유기전계발광 소자 및 그 제조방법에 의하면, 첫째, 어레이 소자와 유기전계발광 다이오드 소자를 서로 다른 기판 상에 형성하기 때문에 생산수율 및 생산성을 향상시킬 수 있고, 제품수명을 효과적으로 늘릴 수 있으며, 둘째, 상부발광방식이기 때문에 박막트랜지스터 설계가 용이해지고 고개구율/고해상도 구현이 가능하고, 셋째, 반사방지막을 포함하여 격벽을 형성하기 때문에, 유기발광층에서의 일부 빛이 격벽을 통해 구동소자가 형성된 기판으로 침투되는 것을 방지하여, 장기간 구동에서도 구동 안정성을 향상시킬 수 있다.

도면의 간단한 설명

도 1은 종래의 유기전계발광 소자 패널에 대한 단면도.

도 2a, 2b는 종래의 액티브 매트릭스형 유기전계발광 소자의 한 화소 영역에 대한 도면으로서, 도 2a는 평면도이고, 도 2b는 상기 도 2a의 절단선 "IIb-IIb"에 따라 절단된 단면을 도시한 단면도.

도 3은 본 발명의 제 1 실시예에 따른 듀얼패널타입 유기전계발광 소자에 대한 개략적인 단면도.

도 4, 5는 본 발명의 제 2 실시예에 따른 듀얼패널타입 유기전계발광 소자에 대한 도면으로서, 도 4는 평면도이고, 도 5는 상기 도 4의 절단선 "V-V"에 따라 절단된 단면을 도시한 단면도.

도 6은 본 발명의 제 3 실시예에 따른 풀컬러 구현방식 듀얼패널타입 유기전계발광 소자에 대한 개략적인 단면도.

도 7은 본 발명의 제 3 실시예에 따른 풀컬러 구현방식 듀얼패널타입 유기전계발광 소자에 대한 개략적인 단면도.

도 8은 본 발명의 제 4 실시예에 따른 듀얼패널타입 유기전계발광 소자용 기판에 대한 개략적인 단면도.

도 9는 본 발명의 제 5 실시예에 따른 듀얼패널타입 유기전계발광 소자용 기판에 대한 개략적인 단면도.

도 10은 본 발명의 제 6 실시예에 따른 듀얼패널타입 유기전계발광 소자용 기판에 대한 개략적인 단면도.

도 11, 12는 본 발명의 제 7 실시예에 따른 듀얼패널타입 유기전계발광 소자에 대한 도면으로서, 도 11은 평면도이고, 도 12는 상기 도 11의 절단선 "XII-XII"에 따라 절단된 단면을 도시한 단면도.

도 13a 내지 13e는 본 발명의 제 8 실시예에 따른 듀얼패널타입 유기전계발광 소자의 제조 공정을 단계별로 나타낸 공정 단면도.

< 도면의 주요부분에 대한 부호의 설명 >

230 : 제 2 기판 244 : 제 1 전극

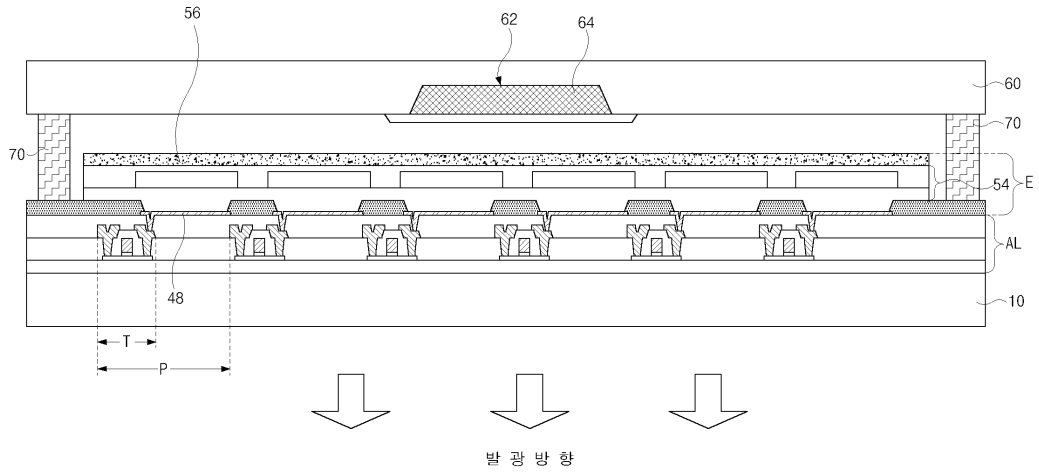
248 : 버퍼층 252 : 반사방지막

256 : 유기발광층 257 : 유기발광 물질층

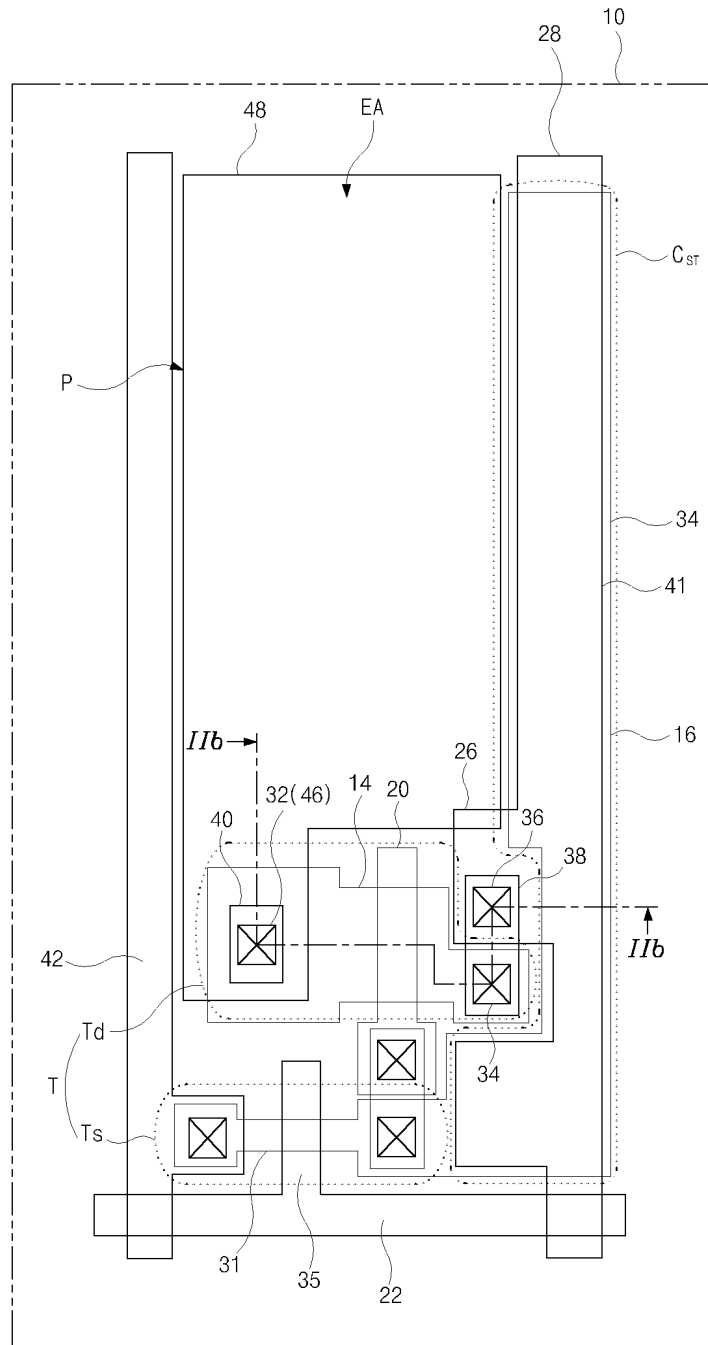
258 : 제 2 전극 259 : 제 2 전극 물질층

도면

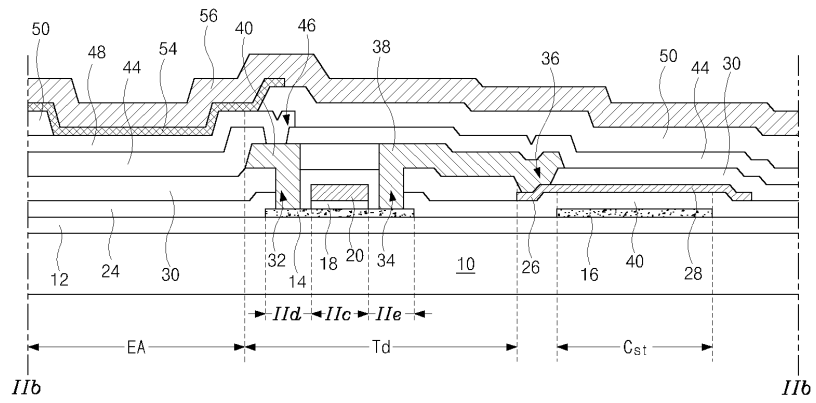
도면1



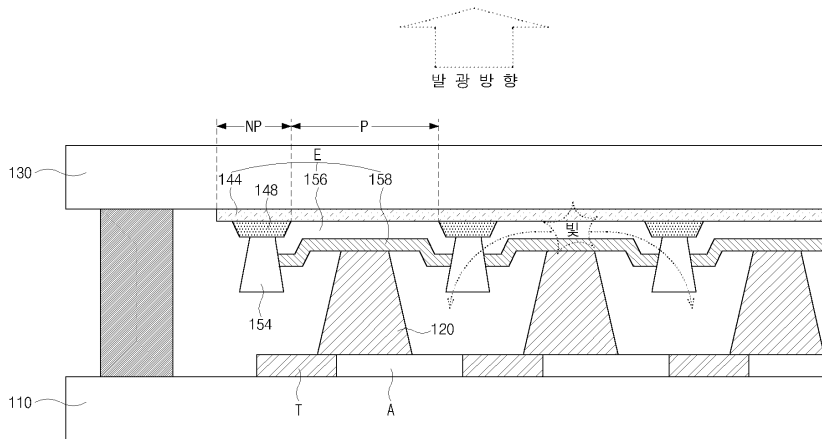
도면2a



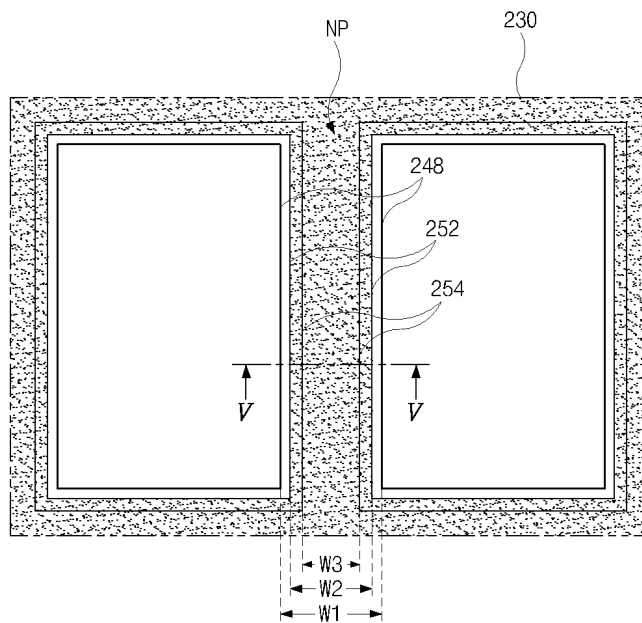
도면2b



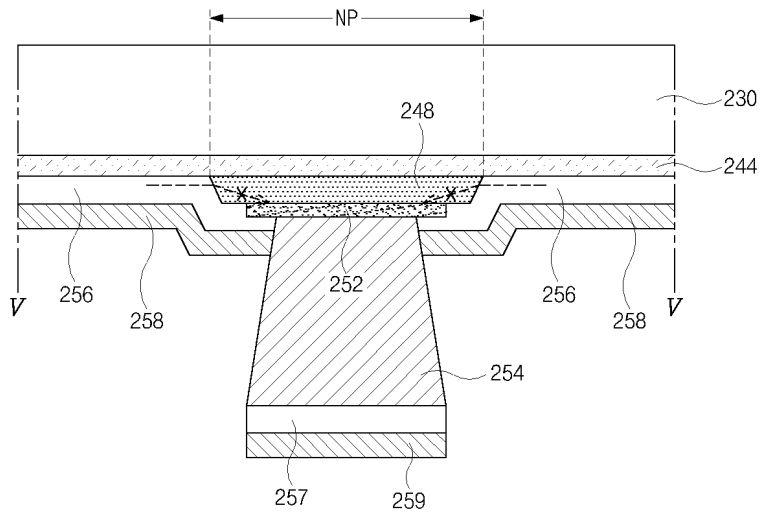
도면3



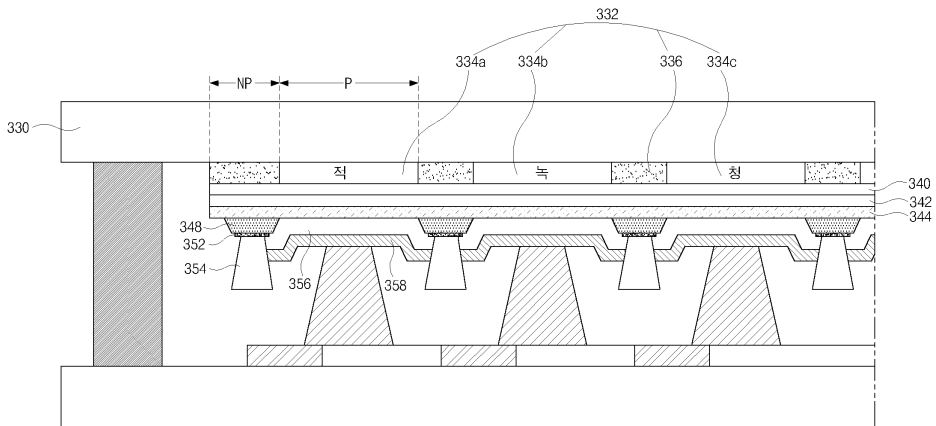
도면4



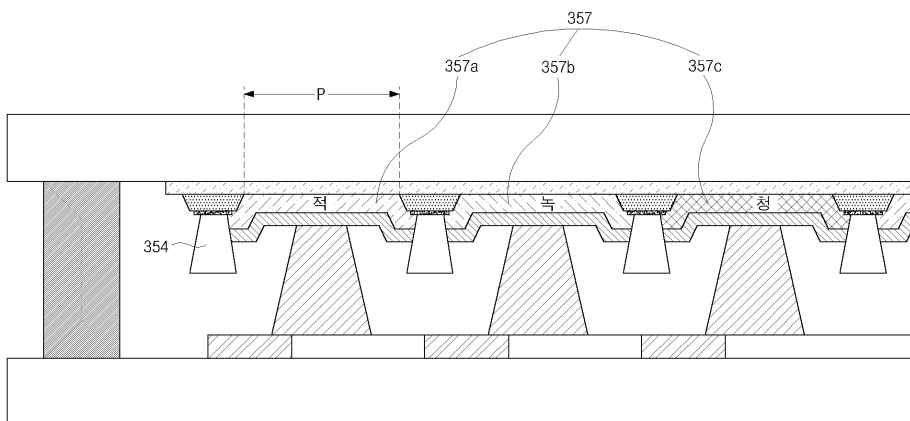
도면5



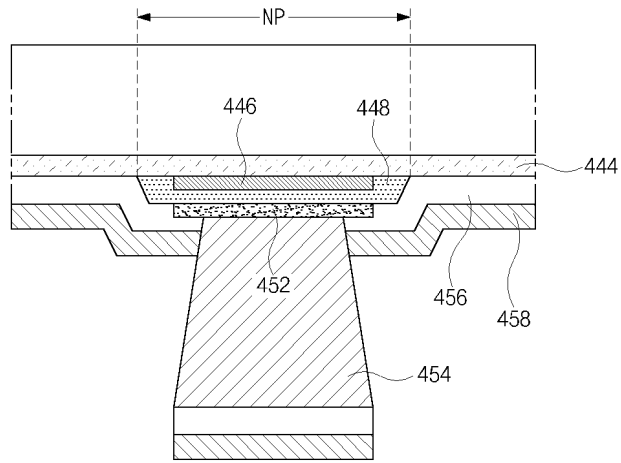
도면6



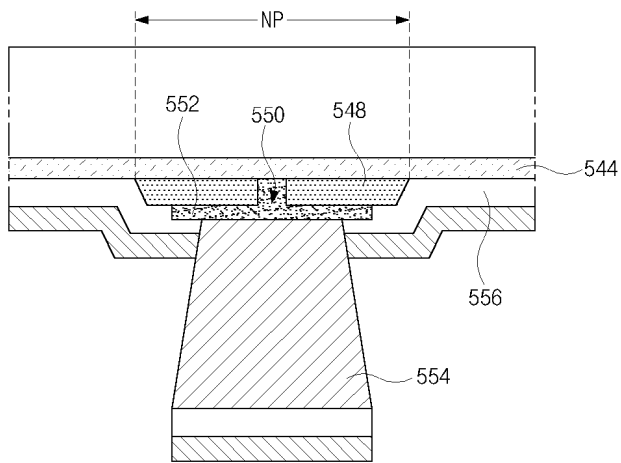
도면7



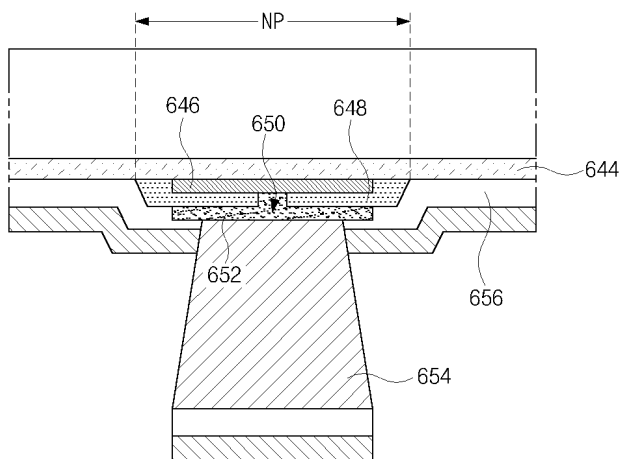
도면8



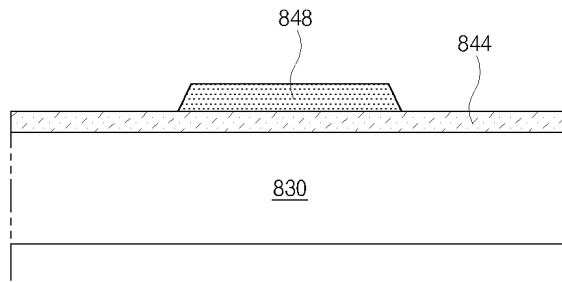
도면9



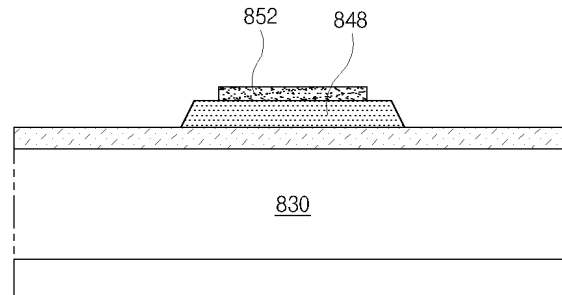
도면10



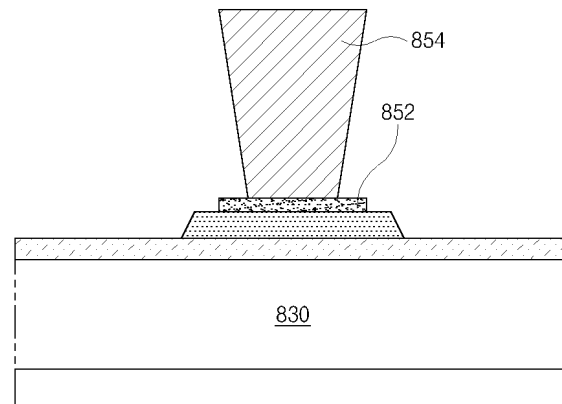
도면13b



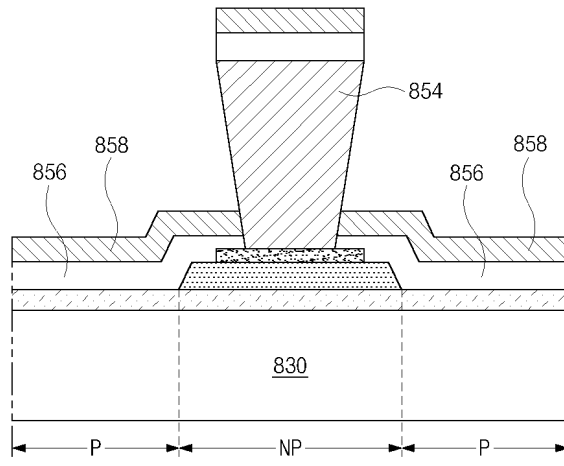
도면13c



도면13d



도면13e



专利名称(译)	双面板型机电致发光器件及其制造方法		
公开(公告)号	KR100653265B1	公开(公告)日	2006-12-06
申请号	KR1020040026571	申请日	2004-04-19
[标]申请(专利权)人(译)	乐金显示有限公司		
申请(专利权)人(译)	LG显示器有限公司		
当前申请(专利权)人(译)	LG显示器有限公司		
[标]发明人	CHUNG INJAE 정인재 KIM KIYONG 김기용 BAE SUNGJOON 배성준 PARK JAEYONG 박재용		
发明人	정인재 김기용 배성준 박재용		
IPC分类号	H05B33/00 H01J29/10 H01L27/32 H01L51/52 H05B33/12		
CPC分类号	H01L27/3276 H01L51/5206 H01L2251/5315 H01L27/322 H01L27/3272 H01L27/3251 H01L27/3246 H01L51/5212		
其他公开文献	KR1020050101373A		
外部链接	Espacenet		

摘要(译)

根据本发明的双面板型机电致发光器件及其制造方法。首先，由于在不同基板上形成阵列器件和有机发光二极管器件，可以提高产量和生产率。它可以有效地增加产品周期，其次，由于是顶部发光型，薄膜晶体管设计便利，并且可以实现高孔径比/高分辨率。第三，形成包括反射阻挡层的分隔壁。因此，防止有机发光层中的一些光通过分隔壁渗透到其中形成有驱动器部件的基板。在长期驾驶中可以提高驾驶稳定性。

