

(19)대한민국특허청(KR)
(12) 등록특허공보(B1)

(51) 。 Int. Cl. G09G 3/30 (2006.01)	(45) 공고일자 (11) 등록번호 (24) 등록일자	2006년05월11일 10-0578841 2006년05월04일
--	-------------------------------------	--

(21) 출원번호	10-2004-0036298	(65) 공개번호	10-2005-0111118
(22) 출원일자	2004년05월21일	(43) 공개일자	2005년11월24일

(73) 특허권자	삼성에스디아이 주식회사 경기 수원시 영통구 신동 575
(72) 발명자	곽원규 경기도성남시분당구구미동88번지까치주공아파트207동903호
(74) 대리인	유미특허법인

심사관 : 조지은

(54) 발광 표시 장치와, 그 표시 패널 및 구동 방법

요약

본 발명은 발광 표시 장치와, 그 표시 패널 및 구동 방법에 관한 것이다. 본 발명에 따른 발광 표시 장치는 복수의 화소 회로가 형성된 표시 영역을 포함하는 발광 표시 장치로서, 화소 회로는 인가되는 전류에 대응하는 빛을 발광하고 각각 서로 다른 색상의 빛을 발광하는 적어도 두 개의 발광 소자, 데이터 신호에 대응하여 출력되는 전류를 제어하는 트랜지스터, 및 트랜지스터의 출력 전류를 적어도 두 개의 발광 소자로 각각 전달하는 적어도 두 개의 제1 스위칭 소자를 포함하며, 표시 영역은 복수의 화소 회로를 각각 포함하는 복수의 제1 화소 그룹으로 분할되고, 제1 화소 그룹은 적어도 하나의 화소 회로를 각각 포함하는 복수의 제2 화소 그룹으로 분할되며, 제1 서브필드에서 제1 화소 그룹에 포함된 제2 화소 그룹은 서로 다른 색상으로 발광하고, 제2 서브필드에서 제2 화소 그룹은 제1 서브필드에서 발광한 색상과는 다른 색상으로 발광한다.

대표도

도 8

색인어

발광, 유기 EL, 화소, 색 분리, 서브필드

명세서

도면의 간단한 설명

도 1은 종래의 전압 기입 방식의 화소를 나타내는 회로도이다.

도 2는 종래의 전류 기입 방식의 화소를 나타내는 회로도이다.

도 3은 본 발명의 제1 실시예에 따른 유기 EL 표시 장치의 개략적인 평면도이다.

도 4는 도 3의 유기 EL 표시 장치의 화소의 개략적인 개념도이다.

도 5는 본 발명의 제1 실시예에 따른 유기 EL 표시 장치의 화소를 나타내는 회로도이다.

도 6은 본 발명의 제1 실시예에 따른 유기 EL 표시 장치의 구동 타이밍도이다.

도 7은 본 발명의 제2 실시예에 따라서 표시 패널에 포함된 복수의 화소를 복수의 화소 영역으로 분리한 것을 예시적으로 도시한 것이다.

도 8은 도 7에 도시된 복수의 영역 중 하나의 영역에서 발광되는 색상을 도시한 것이다.

도 9는 도 8의 화소 영역에 형성되는 화소를 나타내는 회로도이다.

발명의 상세한 설명

발명의 목적

발명이 속하는 기술 및 그 분야의 종래기술

본 발명은 발광 표시 장치 및 그 구동 방법에 관한 것으로, 특히 유기 물질의 전계 발광을 이용한 유기 전계발광(이하, "유기 EL"이라 함) 표시 장치 및 그 구동 방법에 관한 것이다.

일반적으로 유기 EL 표시 장치는 형광성 유기 화합물을 전기적으로 여기시켜 발광시키는 표시 장치로서, N X M 개의 유기 발광셀들을 전압 기입 혹은 전류 기입하여 영상을 표현할 수 있도록 되어 있다. 이러한 유기 발광셀은 애노드, 유기 박막, 캐소드 레이어의 구조를 가지고 있다. 유기 박막은 전자와 정공의 균형을 좋게 하여 발광 효율을 향상시키기 위해 발광층(emitting layer, EML), 전자 수송층(electron transport layer, ETL), 및 정공 수송층(hole transport layer, HTL)을 포함한 다층 구조로 이루어지고, 또한 별도의 전자 주입층(electron injecting layer, EIL)과 정공 주입층(hole injecting layer, HIL)을 포함하고 있다.

이러한 유기 발광셀을 구동하는 방식에는 단순 매트릭스(passive matrix) 방식과 박막 트랜지스터(thin film transistor, TFT)를 이용한 능동 구동(active matrix) 방식이 있다. 단순 매트릭스 방식은 양극과 음극을 직교하도록 형성하고 라인을 선택하여 구동하는데 비해, 능동 구동 방식은 박막 트랜지스터를 각 화소 전극에 연결하고 박막 트랜지스터의 게이트에 연결된 커패시터 용량에 의해 유지된 전압에 따라 구동하는 방식이다. 이러한 능동 구동 방식은 커패시터에 전압을 기입하여 유지시키기 위해 인가되는 신호의 형태에 따라 전압 기입(voltage programming) 방식과 전류 기입(current programming) 방식으로 나누어진다.

그리고 종래의 유기 EL 표시 장치는 다양한 색상을 표현하기 위해 하나의 화소가 각각의 색상을 가지는 복수의 부화소로 이루어지며, 이러한 부화소에서 발광되는 색상의 조합으로 색상이 표현된다. 일반적으로, 하나의 화소는 적색(R)을 표시하는 부화소, 녹색(G)을 표시하는 부화소 및 청색(B)을 표시하는 부화소로 이루어지며, 이들 적색, 녹색 및 청색의 조합으로 색상이 표현된다.

아래에서는 도 1 및 도 2를 참조하여 종래 기술에 따른 전압 및 전류 기입 방식의 유기 EL 표시 장치의 화소에 대하여 설명한다.

도 1 및 도 2는 각각 종래의 전압 및 전류 기입 방식의 화소로서, N X M개의 화소 중 하나, 즉 첫 번째 행과 첫 번째 열에 위치하는 화소를 대표적으로 도시한 것이다. 그리고 도 1 및 도 2에서는 트랜지스터를 모두 p채널 트랜지스터로 도시하였다.

도 1 및 도 2에 나타난 바와 같이, 하나의 화소(10)는 세 개의 부화소(10r, 10g, 10b)로 형성되어 있으며, 부화소(10r, 10g, 10b)에는 각각 적색(R), 녹색(G) 및 청색(B)의 빛을 발광하는 유기 EL 소자(OLEDr, OLEDg, OLEDb)가 형성되어 있다. 그리고 부화소가 스트라이프 형태로 배열된 구조에서는, 도 1 및 도 2에 나타난 바와 같이 부화소(10r, 10g, 10b)는 각각 별개의 데이터선(D1r, D1g, D1b)과 공통의 선택 주사선(S1)에 연결되어 있다.

먼저, 도 1을 참조하여 전압 기입 방식의 유기 EL 표시 장치의 화소에 대하여 설명한다.

도 1을 보면, 적색의 부화소(10r)는 유기 EL 소자(OLEDr)를 구동하기 위한 2개의 트랜지스터(M1r, M2r)와 커패시터(C1r)를 포함한다. 마찬가지로 녹색의 부화소(10g)는 2개의 트랜지스터(M1g, M2g)와 커패시터(C1g)를 포함하며, 청색의 부화소(10b)도 2개의 트랜지스터(M1b, M2b)와 커패시터(C1b)를 포함한다. 이들 부화소(10r, 10g, 10b)의 동작은 모두 동일하므로, 아래에서는 하나의 부화소(10r)를 예로 들어 설명한다.

전원 전압(VDD)과 유기 EL 소자(OLEDr)의 애노드 사이에 구동 트랜지스터(M1r)가 연결되어 발광을 위한 전류를 유기 EL 소자(OLEDr)에 전달하며, 유기 EL 소자(OLEDr)의 캐소드는 전원 전압(VDD)보다 낮은 전압(VSS)에 연결되어 있다. 구동 트랜지스터(M1)의 전류량은 스위칭 트랜지스터(M2r)를 통해 인가되는 데이터 전압에 의해 제어되도록 되어 있다. 이때, 커패시터(C1r)가 트랜지스터(M1r)의 소스와 게이트 사이에 연결되어 인가된 전압을 일정 기간 유지한다. 트랜지스터(M2r)의 게이트에는 온/오프 형태의 선택 신호를 전달하는 선택 주사선(S1)이 연결되어 있으며, 소스 측에는 적색 부화소(10r)에 해당하는 데이터 전압을 전달하는 데이터선(D1r)이 연결되어 있다.

동작을 살펴보면, 스위칭 트랜지스터(M2r)가 게이트에 인가되는 선택 신호에 응답하여 턴온되면, 데이터선(D1r)으로부터의 데이터 전압(V_{DATA})이 트랜지스터(M1r)의 게이트에 인가된다. 그러면 커패시터(C1r)에 의해 게이트와 소스 사이에 충전된 전압(V_{GS})에 대응하여 트랜지스터(M1r)에 전류(I_{OLED})가 흐르고, 이 전류(I_{OLED})에 대응하여 유기 EL 소자(OLEDr)가 발광한다. 이때, 유기 EL 소자(OLEDr)에 흐르는 전류(I_{OLED})는 수학적 식 1과 같다.

수학적 식 1

$$I_{OLED} = \frac{\beta}{2} (V_{GS} - V_{TH})^2 = \frac{\beta}{2} (V_{DD} - V_{DATA} - |V_{TH}|)^2$$

여기서, V_{TH} 는 트랜지스터(M2r)의 문턱 전압, β 는 상수 값을 나타낸다.

수학적 식 1에 나타난 바와 같이, 도 1에 도시한 화소 회로에서는 데이터 전압에 대응하는 전류가 유기 EL 소자(OLEDr)에 공급되고, 공급된 전류에 대응하는 휘도로 유기 EL 소자(OLEDr)가 발광하게 된다. 이때, 인가되는 데이터 전압은 소정의 명암 계조를 표현하기 위하여 일정 범위에서 다단계의 값을 갖는다.

다음, 도 2를 참조하여 전류 기입 방식의 유기 EL 표시 장치의 화소에 대하여 설명한다. 도 2를 보면, 전류 기입 방식의 유기 EL 표시 장치에서 부화소(10r, 10g, 10b)는 각각 구동 및 스위칭 트랜지스터 이외에 발광을 제어하기 위한 트랜지스터(M3r, M3g, M3b)와 다이오드 연결을 위한 트랜지스터(M4r, M4g, M4b)를 더 포함한다. 그리고 트랜지스터(M3r, M3g, M3b)는 발광 주사선(E1)으로부터의 제어 신호에 응답하여 턴온된다. 이들 부화소(10r, 10g, 10b)의 동작도 모두 동일하므로, 아래에서는 하나의 부화소(10r)를 예로 들어 설명한다.

회로의 동작을 보면, 선택 주사선(S1)으로부터의 선택 신호에 의해 트랜지스터(M2r, M4r)가 턴온되면, 구동 트랜지스터(M1)는 다이오드 연결 상태로 되어, 커패시터(C1r)에 전류가 흘러서 전압이 충전되고 트랜지스터(M1r)의 게이트 전위가 저하하여 소스에서 드레인으로 전류가 흐른다. 시간 경과에 의해 커패시터(C1r)의 충전 전압이 높아져서 트랜지스터(M1r)의 드레인 전류가 트랜지스터(M2r)의 드레인 전류와 동일해지면 커패시터(C1r)의 충전 전류가 정지하여 충전 전압이 안정된다.

따라서 데이터선(D1r)으로부터의 휘도 설정용 데이터 전류(I_{DATA})에 대응하는 전압이 커패시터(C1r)에 저장된다. 다음, 선택 주사선(S1)으로부터의 선택 신호가 하이 레벨이 되어 트랜지스터(M2r, M4r)가 턴오프되고, 발광 주사선(En)으로부터의 제어 신호가 로우 레벨이 되어 트랜지스터(M3r)가 턴온된다. 그러면 전원 전압(VDD)으로부터 전원이 공급되고 커패시터(C1r)에 저장된 전압에 대응하는 전류가 유기 EL 소자(OLEDr)로 흘러 설정된 휘도로 발광이 이루어진다. 이때, 유기 EL 소자(OLEDr)에 흐르는 전류(I_{OLED})는 수학적 식 2와 같이 인가된 데이터 전류(I_{DATA})와 동일하다.

수학식 2

$$I_{OLED} = \frac{\beta}{2} (V_{GS} - V_{TH})^2 = I_{DATA}$$

여기서, V_{GS} 는 트랜지스터(M1r)의 게이트와 소스 사이의 전압, V_{TH} 는 트랜지스터(M1r)의 문턱 전압, β 는 상수 값을 나타낸다.

그런데 이러한 유기 EL 표시 장치는 하나의 화소(10)가 세 개의 부화소(10r, 10g, 10b)로 이루어지고, 부화소별로 유기 EL 소자를 구동하기 위한 구동 트랜지스터, 스위칭 트랜지스터 및 커패시터가 형성된다. 또한, 부화소별로 데이터 신호를 전달하기 위한 데이터선 및 전원 전압(VDD)을 전달하기 위한 전원선이 형성된다. 그러면 한 화소에서 형성되는 트랜지스터, 커패시터 및 전압 또는 신호를 전달하기 위한 배선들이 많이 필요하게 되어, 화소 내부에 이들을 배치하는데 어려움이 있다. 또한 화소에서 발광하는 영역에 해당하는 개구율이 감소한다는 문제점이 있다.

발명이 이루고자 하는 기술적 과제

본 발명이 이루고자 하는 기술적 과제는 개구율을 향상시킬 수 있는 발광 표시 장치를 제공하는 것이다.

본 발명의 다른 기술적 과제는 화소 내부에 포함되는 소자들의 구성 및 배선을 단순화할 수 있는 발광 표시 장치를 제공하는 것이다.

발명의 구성 및 작용

상기 과제를 달성하기 위하여, 본 발명의 하나의 특징에 따른 발광 표시 장치는 복수의 화소 회로가 형성된 표시 영역을 포함하는 발광 표시 장치로서, 상기 화소 회로는, 인가되는 전류에 대응하는 빛을 발광하고 각각 서로 다른 색상의 빛을 발광하는 적어도 두 개의 발광 소자, 데이터 신호에 대응하여 출력되는 전류를 제어하는 트랜지스터, 및 상기 트랜지스터의 상기 출력 전류를 상기 적어도 두 개의 발광 소자로 각각 전달하는 적어도 두 개의 제1 스위칭 소자를 포함하며, 상기 표시 영역은 복수의 상기 화소 회로를 각각 포함하는 복수의 제1 화소 그룹으로 분할되고, 상기 제1 화소 그룹은 적어도 하나의 상기 화소 회로를 각각 포함하는 복수의 제2 화소 그룹으로 분할되며, 제1 서브필드에서 상기 제1 화소 그룹에 포함된 상기 제2 화소 그룹은 서로 다른 색상으로 발광하고, 제2 서브필드에서 상기 제2 화소 그룹은 상기 제1 서브필드에서 발광한 색상과는 다른 색상으로 발광한다.

본 발명의 하나의 특징에 따른 발광 표시 장치의 표시 패널은 인가되는 전류의 크기에 대응하여 화상을 표시하며 각각 서로 다른 색상의 화상을 표시하는 적어도 두 개의 발광 소자를 구비하는 복수의 화소 회로가 형성된 표시 영역; 상기 표시 영역에 포함되며 복수의 상기 화소 회로를 각각 포함하는 복수의 제1 영역; 및 상기 제1 영역에 포함되며 적어도 하나의 상기 화소 회로를 각각 포함하는 복수의 제2 영역을 포함하며, 한 필드는 복수의 서브필드로 분할되어 구동되고, 제1 서브필드에서 하나의 상기 제1 영역에 포함된 상기 복수의 제2 영역은 서로 다른 색상의 화상을 표시하도록 설정된다.

본 발명의 하나의 특징에 따른 발광 표시 장치의 구동 방법은 매트릭스 모양으로 형성된 복수의 화소 회로가 형성된 표시 영역을 포함하는 발광 표시 장치의 구동 방법으로서, 상기 화소 회로는, 인가되는 전류에 대응하는 빛을 발광하고 각각 서로 다른 색상의 빛을 발광하는 적어도 두 개의 발광 소자, 상기 선택 신호에 응답하여 상기 데이터 신호에 대응되는 전압을 저장하는 커패시터, 및 상기 커패시터에 저장된 전압에 대응하는 전류를 출력하는 트랜지스터를 각각 포함하며, 상기 표시 영역을 복수의 화소를 각각 포함하는 복수의 제1 영역으로 분할하고, 상기 제1 영역을 적어도 하나의 상기 화소 회로를 각각 포함하는 복수의 제2 영역으로 분할하며, 한 프레임 동안, 상기 제1 영역에서 복수의 상기 제2 영역을 각각 서로 다른 색상으로 발광시키는 제1 단계, 및 상기 제1 영역에서 복수의 상기 제2 영역을 각각 서로 다른 색상으로 발광시키면서, 상기 제2 영역이 상기 제1 단계에서 발광한 색상과는 다른 색상으로 발광하도록 하는 제2 단계를 포함한다.

여기서, 제1 단계 동안 실질적으로 동일한 색상으로 발광하는 상기 제2 영역의 개수는 동일하도록 설정할 수 있으며, 상기 제1 영역에 포함된 복수의 상기 제2 영역 중 행 방향 또는 열 방향으로 인접한 상기 제2 영역은 서로 다른 색상을 표시하도록 할 수 있다. 또한, 상기 제2 단계에서, 상기 제1 영역에 포함된 복수의 상기 제2 영역 중 행 방향 및 열 방향으로 인접한 상기 제2 영역은 서로 다른 색상으로 표시하도록 설정할 수 있다.

아래에서는 첨부한 도면을 참고로 하여 본 발명의 실시예에 대하여 본 발명이 속하는 기술 분야에서 통상의 지식을 가진 자가 용이하게 실시할 수 있도록 상세히 설명한다. 그러나 본 발명은 여러 가지 상이한 형태로 구현될 수 있으며 여기에서 설명하는 실시예에 한정되지 않는다.

도면에서 본 발명을 명확하게 설명하기 위해서 설명과 관계없는 부분은 생략하였다. 명세서 전체를 통하여 유사한 부분에 대해서는 동일한 도면 부호를 붙였다. 어떤 부분이 다른 부분과 연결되어 있다고 할 때, 이는 직접적으로 연결되어 있는 경우뿐 아니라 그 중간에 다른 소자를 사이에 두고 간접적으로 연결되어 있는 경우도 포함한다.

이제 본 발명의 실시예에 따른 발광 표시 장치 및 구동 방법에 대하여 도면을 참고로 하여 상세하게 설명한다.

도 3은 본 발명의 제1 실시예에 따른 유기 EL 표시 장치의 개략적인 평면도이며, 도 4는 도 3의 유기 EL 표시 장치의 화소의 개략적인 개념도이다.

도 3에 나타낸 바와 같이, 본 발명의 제1 실시예에 따른 유기 EL 표시 장치는 표시 패널(100), 선택 주사 구동부(200), 발광 주사 구동부(300) 및 데이터 구동부(400)를 포함한다. 표시 패널(100)은 행 방향으로 뻗어 있는 복수의 주사선(S1-Sn, E1-En), 열 방향으로 뻗어 있는 복수의 데이터선(D1-Dm) 및 복수의 전원선(VDD) 및 복수의 화소(110)를 포함한다. 화소는 이웃하는 두 주사선(S1-Sn)과 이웃하는 두 데이터선(D1-Dm)에 의해 정의되는 화소 영역에 형성된다. 도 4를 보면, 각 화소(110)는 각각 적색, 녹색 및 청색 빛을 발광하는 유기 EL 소자(OLEDr, OLEDg, OLEDb)와 유기 EL 소자(OLEDr, OLEDg, OLEDb)를 구동하기 위한 소자가 형성되어 있는 구동부(111)를 포함한다. 이러한 유기 EL 소자는 인가되는 전류의 크기에 대응하는 밝기로 빛을 발광한다.

선택 주사 구동부(200)는 해당 주사선에 연결된 화소에 데이터 신호가 기입될 수 있도록 복수의 주사선(S1-Sn)에 선택 신호를 순차적으로 인가하고, 발광 주사 구동부(300)는 유기 EL 소자(OLEDr, OLEDg, OLEDb)의 발광을 제어하기 위하여 발광 주사선(E1-En)에 발광 신호를 순차적으로 인가한다. 그리고 데이터 구동부(400)는 선택 신호가 순차적으로 인가될 때마다 선택 신호가 인가된 주사선의 화소에 대응하는 데이터 신호를 데이터선(D1-Dm)에 인가한다.

그리고 선택 및 발광 주사 구동부(200, 300)와 데이터 구동부(400)는 각각 표시 패널(100)이 형성된 기판에 전기적으로 연결된다. 이와는 달리, 주사 구동부(200, 300) 및/또는 데이터 구동부(400)를 표시 패널(100)의 유리 기판 위에 직접 장착할 수도 있으며, 표시 패널(100)의 기판에 주사선, 데이터선 및 트랜지스터와 동일한 층들로 형성되어 있는 구동 회로로 대체될 수도 있다. 또는 주사 구동부(200, 300) 및/또는 데이터 구동부(400)를 표시 패널(100)의 기판에 접착되어 전기적으로 연결된 TCP(tape carrier package), FPC(flexible printed circuit) 또는 TAB(tape automatic bonding)에 칩 등의 형태로 장착할 수도 있다.

이때, 본 발명의 제1 실시예에서는 한 필드가 세 개의 서브필드로 분할되어 구동되며, 세 개의 서브필드에서는 각각 적색, 녹색 및 청색의 데이터가 기입되어 발광이 이루어진다. 이를 위해, 선택 주사 구동부(200)는 서브필드마다 선택 신호를 순차적으로 선택 주사선(S1-Sn)에 인가하고, 발광 주사 구동부(300)도 각 색상의 유기 EL 소자가 하나의 서브필드에서 발광이 이루어지도록 발광 신호를 발광 주사선(E1-En)에 인가한다. 그리고 데이터 구동부(400)는 세 개의 서브필드에서 각각 적색, 녹색 및 청색의 유기 EL 소자에 각각 대응하는 데이터 신호를 데이터선(D1-Dm)에 인가한다.

아래에서는 도 5 및 도 6을 참조하여 본 발명의 제1 실시예에 따른 유기 EL 표시 장치의 구체적인 동작에 대해서 상세하게 설명한다.

도 5는 본 발명의 제1 실시예에 따른 유기 EL 표시 장치의 화소를 나타내는 회로도이며, 도 6은 본 발명의 제1 실시예에 따른 유기 EL 표시 장치의 구동 타이밍도이다. 그리고 도 5에서는 선택 주사선(S1)과 데이터선(D1)에 연결되는 전압 기입 방식의 화소를 도시하였으며, 도 5에서 트랜지스터는 p채널 트랜지스터로 도시하였다. 또한 다른 화소도 도 5에 도시한 화소와 동일한 구조를 가지므로 그 설명을 생략한다.

도 5에 나타낸 바와 같이, 본 발명의 제1 실시예에 따른 화소 회로는 구동 트랜지스터(M1), 스위칭 트랜지스터(M2), 3개의 유기 EL 소자(OLEDr, OLEDg, OLEDb), 및 유기 EL 소자(OLEDr, OLEDg, OLEDb)의 발광을 각각 제어하는 발광 트랜지스터(M3r, M3g, M3b)를 포함한다. 그리고 하나의 발광 주사선(E1)은 3개의 발광 신호선(E1r, E1g, E1b)으로 이루어지며, 도 5에 도시하지는 않았지만 나머지 발광 주사선(E2-En)도 각각 3개의 발광 신호선(E2r-Enr, E2g-Eng, E2b-E2b)으로 이루어진다. 이러한 발광 트랜지스터(M3r, M3g, M3b)와 발광 신호선(E1r, E1g, E1b)은 구동 트랜지스터(M1)로부터의 전류를 유기 EL 소자(OLEDr, OLEDg, OLEDb)에 선택적으로 전달하기 위한 스위칭부를 형성한다.

구체적으로, 스위칭 트랜지스터(M2)는 게이트가 선택 주사선(S1)에 연결되고 소스가 데이터선(D1)에 연결되어, 선택 주사선(S1)으로부터의 선택 신호에 응답하여 데이터선(D1)으로부터의 데이터 전압을 전달한다. 구동 트랜지스터(M1)는 소스가 전원 전압(VDD)을 공급하는 전원선(VDD)에 연결되고 게이트가 스위칭 트랜지스터(M2)의 드레인에 연결되어 있으며, 구동 트랜지스터(M1)의 소스와 게이트 사이에 커패시터(C1)가 연결되어 있다. 그리고 구동 트랜지스터(M1)의 드레인에는 발광 트랜지스터(M3r, M3g, M3b)의 소스가 각각 연결되어 있으며, 트랜지스터(M3r, M3g, M3b)의 게이트에는 각각 발광 신호선(E1r, E1g, E1b)이 연결되어 있다. 발광 트랜지스터(M3r, M3g, M3b)의 드레인에는 각각 유기 EL 소자(OLEDr, OLEDg, OLEDb)의 애노드가 연결되어 있으며, 유기 EL 소자(OLEDr, OLEDg, OLEDb)의 캐소드에는 전압(VDD) 보다 낮은 전원 전압(VSS)이 인가된다. 이러한 전원 전압(VSS)으로는 음의 전압 또는 접지 전압이 사용될 수 있다.

스위칭 트랜지스터(M2)는 선택 주사선(S1)으로부터의 로우 레벨의 선택 신호에 응답하여 데이터선(D1)으로부터의 데이터 전압을 구동 트랜지스터(M1)의 게이트로 전달하고, 트랜지스터(M1)의 게이트로 전달된 데이터 전압과 전원 전압(VDD)의 차에 해당하는 전압이 커패시터(C1)에 저장된다. 그리고 발광 트랜지스터(M3r)가 발광 신호선(E1r)으로부터의 로우 레벨의 발광 신호에 응답하여 턴온되면, 구동 트랜지스터(M1)로부터 커패시터(C1)에 저장된 전압에 대응하는 전류가 적색의 유기 EL 소자(OLEDr)에 전달되어 발광이 이루어진다.

마찬가지로, 발광 트랜지스터(M3g)가 발광 신호선(E1g)으로부터의 로우 레벨의 발광 신호에 응답하여 턴온되면, 구동 트랜지스터(M1)로부터 커패시터(C1)에 저장된 전압에 대응하는 전류가 녹색의 유기 EL 소자(OLEDg)에 전달되어 발광이 이루어진다.

또한, 발광 트랜지스터(M3b)가 발광 신호선(E1b)으로부터의 로우 레벨의 발광 신호에 응답하여 턴온되면, 구동 트랜지스터(M1)로부터 커패시터(C1)에 저장된 전압에 대응하는 전류가 청색의 유기 EL 소자(OLEDb)에 전달되어 발광이 이루어진다.

그리고 한 화소가 적색, 녹색 및 청색을 표시할 수 있도록, 3개의 발광 신호선에 각각 인가되는 3개의 발광 신호는 한 필드 동안 중복되지 않는 로우 레벨 기간을 각각 가진다.

아래에서는 도 6을 참조하여 본 발명의 제1 실시예에 따른 유기 EL 표시 장치의 구동 방법에 대해서 상세하게 설명한다. 도 6에서는 한 필드(1TV)가 세 개의 서브필드(1SF, 2SF, 3SF)로 이루어지고, 서브필드(1SF, 2SF, 3SF)에서는 각각 화소의 적색, 녹색 및 청색 유기 EL 소자(OLEDg)를 구동하기 위한 신호가 인가된다. 그리고 도 6에서는 이들 서브필드(1SF, 2SF, 3SF)의 기간을 동일하게 도시하였다.

서브필드(1SF)에서는 먼저 첫 번째 행의 선택 주사선(S1)에 로우 레벨의 선택 신호가 인가될 때 데이터선(D1-Dm)에는 첫 번째 행의 화소의 적색에 대응하는 데이터 전압(R)이 인가된다. 그리고 첫 번째 행의 발광 신호선(E1r)에 로우 레벨의 발광 신호가 인가된다. 그러면 첫 번째 행의 각 화소의 스위칭 트랜지스터(M2)를 통해 데이터 전압(R)이 커패시터(C1)에 인가되어, 커패시터(C1)에 데이터 전압(R)에 대응하는 전압이 충전된다. 그리고 첫 번째 행의 화소의 발광 트랜지스터(M3r)가 턴온되어 커패시터(C1)에 저장된 게이트-소스 전압에 대응하는 전류가 구동 트랜지스터(M1)로부터 적색의 유기 EL 소자(OLEDr)에 전달되어 발광이 이루어진다.

다음, 두 번째 행의 선택 주사선(S2)에 로우 레벨의 선택 신호가 인가될 때 데이터선(D1-Dm)에는 두 번째 행의 화소의 적색에 대응하는 데이터 전압(R)이 인가된다. 그리고 두 번째 행의 발광 신호선(E2r)에 로우 레벨의 발광 신호가 인가된다. 그러면 두 번째 행의 화소의 적색 유기 EL 소자(OLEDg)에 데이터선(D1-Dm)으로부터의 데이터 전압(R)에 대응하는 전류가 공급되어 발광이 이루어진다.

순차적으로 세 번째부터 (n-1)번째 행의 화소에 데이터 전압을 인가하여 적색 유기 EL 소자(OLEDr)를 발광시킨다. 그리고 n번째 행의 선택 주사선(Sn)에 로우 레벨의 선택 신호가 인가될 때 데이터선(D1-Dm)에 n번째 행의 화소의 적색에 대응하는 데이터 전압(R)이 인가되고 n번째 행의 발광 신호선(Enr)에 로우 레벨의 발광 신호가 인가된다. 그러면 n번째 행의 화소의 적색 유기 EL 소자(OLEDg)에 데이터선(D1-Dm)으로부터의 데이터 전압(R)에 대응하는 전류가 공급되어 발광이 이루어진다.

이와 같이 하여, 서브필드(1SF)에서는 표시 패널(100)에 형성된 각 화소에 적색에 대응하는 데이터 전압(R)을 인가한다. 그리고 발광 신호선(E1r-Enr)에 인가되는 발광 신호는 일정 기간동안 로우 레벨로 유지되며, 발광 신호가 로우 레벨일 동

안 해당 발광 신호가 인가된 발광 트랜지스터(M3r)에 연결된 유기 EL 소자(OLEDr)는 계속 발광한다. 도 6에서는 이 기간을 서브필드(1SF)와 동일한 기간으로 도시하였다. 즉, 각 화소에서 적색 유기 EL 소자(OLEDr)는 서브필드에 대응하는 기간 동안 인가된 데이터 전압에 대응하는 휘도로 발광한다.

다음 서브필드(2SF)에서는 앞의 서브필드(1SF)와 마찬가지로 첫 번째 행부터 n번째 행의 선택 주사선(S1-Sn)에 로우 레벨의 선택 신호가 순차적으로 인가되고, 각 선택 주사선(S1-Sn)에 선택 신호가 인가될 때 데이터선(D1-Dm)에는 해당 행의 화소의 녹색에 대응하는 데이터 전압(G)이 인가된다. 그리고 선택 주사선(S1-Sn)에 로우 레벨의 선택 신호가 순차적으로 인가되는 것에 동기하여 발광 신호선(E1g-Erg)에도 로우 레벨의 발광 신호가 순차적으로 인가된다. 그러면 인가된 데이터 전압에 대응하는 전류가 발광 트랜지스터(M3g)를 통하여 녹색 유기 EL 소자(OLEDg)에 전달되어 발광이 이루어진다.

이 서브필드(2SF)에서도 발광 신호선(E1g-Eng)에 인가되는 발광 신호는 일정 기간 동안 로우 레벨로 유지되며, 발광 신호가 로우 레벨일 동안 해당 발광 신호가 인가된 발광 트랜지스터(M3g)에 연결된 녹색 유기 EL 소자(OLEDg)는 계속 발광한다. 도 6에서는 이 기간을 해당 서브필드(2SF)와 동일한 기간으로 도시하였다. 즉, 각 화소에서 녹색 유기 EL 소자(OLEDg)는 서브필드(2SF)에 대응하는 기간 동안 인가된 데이터 전압에 대응하는 휘도로 발광한다.

다음 서브필드(3SF)에서도 앞의 서브필드(1SF)와 마찬가지로 첫 번째 행부터 n번째 행의 선택 주사선(S1-Sn)에 로우 레벨의 선택 신호가 순차적으로 인가되고, 각 선택 주사선(S1-Sn)에 선택 신호가 인가될 때 데이터선(D1-Dm)에는 해당 행의 화소의 청색에 대응하는 데이터 전압(B)이 인가된다. 그리고 선택 주사선(S1-Sn)에 로우 레벨의 선택 신호가 순차적으로 인가되는 것에 동기하여 발광 신호선(E1b-Erb)에도 로우 레벨의 발광 신호가 순차적으로 인가된다. 그러면 인가된 데이터 전압(B)에 대응하는 전류가 발광 트랜지스터(M3b)를 통하여 청색 유기 EL 소자(OLEDb)에 전달되어 발광이 이루어진다.

이 서브필드(3SF)에서도 발광 신호선(E1b-Enb)에 인가되는 발광 신호는 일정 기간 동안 로우 레벨로 유지되며, 발광 신호가 로우 레벨일 동안 해당 발광 신호가 인가된 발광 트랜지스터(M3b)에 연결된 청색 유기 EL 소자(OLEDb)는 계속 발광한다. 도 6에서는 이 기간을 해당 서브필드(3SF)와 동일한 기간으로 도시하였다. 즉, 각 화소에서 청색 유기 EL 소자(OLEDb)는 서브필드(3SF)에 대응하는 기간 동안 인가된 데이터 전압에 대응하는 휘도로 발광한다.

이와 같이, 본 발명의 제1 실시예에 따른 유기 EL 표시 장치의 구동 방법에 의하면, 한 필드가 세 개의 서브필드로 분할되어 순차적으로 구동된다. 그리고 각 서브필드에서는 한 화소에서 한 색상의 유기 EL 소자만이 발광되어, 3개의 서브필드를 통하여 순차적으로 3색상(적색, 녹색 및 청색)의 유기 EL 소자가 발광되어 색상이 표시된다.

그리고 도 6에서는 유기 EL 표시 장치가 단일 주사(single scan)에서 순차 주사(progressive scan) 방식으로 구동되는 것으로 도시하였지만, 본 발명은 이에 한정되지 않고 이중 주사(dual scan) 방식, 비월 주사(interlaced scan) 방식 또는 다른 방식으로 주사 방식에도 적용될 수 있다.

또한, 본 발명의 제1 실시예에서는 스위칭 트랜지스터와 구동 트랜지스터만을 사용하는 전압 기입 방식의 화소 회로에 대해서 설명하였지만, 스위칭 트랜지스터와 구동 트랜지스터 이외에 구동 트랜지스터의 문턱 전압을 보상하기 위한 트랜지스터 또는 전압 강하를 보상하기 위한 트랜지스터 등을 사용하는 전압 기입 방식의 화소 회로에 대해서도 적용할 수 있다.

그리고 본 발명의 제1 실시예에서는 한 서브필드에서는 한 색상의 유기 EL 소자를 순차적으로 발광시킨 후 다음 서브필드에서는 다른 색상의 유기 EL 소자를 순차적으로 발광시킨다. 이와 같이 구동하는 경우에는 일 순간에서는 표시 패널의 위쪽 행에서 발광하는 색상과 아래쪽 행에서 발광하는 색상이 다르게 된다. 도 6을 보면, 시간적으로 하나의 서브필드(1SF)의 중간 정도에는 표시 영역의 위쪽 영역은 적색의 유기 EL 소자만이 발광하고 있고 표시 영역의 아래쪽 영역에는 청색의 유기 EL 소자만이 발광하고 있다. 이 순간에 유기 EL 표시 장치가 흔들리면 적색 영역과 청색 영역이 분리되어 보이는 현상이 발생할 수 있다. 일반적으로 이러한 현상을 색 분리(color separation) 현상이라 한다.

따라서, 본 발명의 제2 실시예에서는 표시 패널(100)을 복수개의 화소 영역으로 분리하고, 각 화소 영역에서 각 서브필드마다 동일 개수로 적색, 녹색, 청색의 유기 EL 소자(OLEDr, OLEDg, OLEDb)가 발광하도록 하며, 각 화소 회로는 서브필드가 변경될 때마다 서로 다른 순서로 적색, 녹색, 청색의 유기 EL 소자(OLEDr, OLEDg, OLEDb)가 발광하도록 하여 색 분리 현상을 제거한다.

이하에서는 도 7 내지 도 9를 참조하여 본 발명의 제2 실시예를 상세히 설명한다.

도 7은 본 발명의 제2 실시예에 따라서 표시 패널을 복수의 화소 영역으로 구분한 것을 예시적으로 도시한 것이다. 도 7에서는 설명의 편의를 위하여 한 영역에 3 X 3의 9 개의 화소가 포함되는 경우를 도시하였다.

이와 같이, 하나의 표시 패널을 복수의 화소 영역으로 분리하고, 각 화소 영역에서 각 서브픽셀마다 동일한 개수의 적색, 녹색, 청색의 유기 EL 소자(OLEDr, OLEDg, OLEDb)가 발광하도록 화소 회로를 형성한다.

도 7에서는 각 화소 영역에 포함되는 화소 회로의 개수가 서로 동일한 것으로 도시하였으나, 실시예에 따라서 각 화소 영역마다 포함되는 화소 회로의 개수가 서로 다를 수 있으며, 각 화소 회로가 세 개의 색상을 표시하는 경우에는, 하나의 화소 영역에 형성되는 화소 회로의 개수는 3의 배수가 되도록 설정하는 것이 바람직하다.

도 8은 도 7에 도시된 복수의 화소 영역 중 어느 하나의 화소 영역(120)에 표시되는 화상을 도시한 것이다.

도 8에 도시된 바와 같이, 서브픽셀(1SF)에서 첫 번째 행의 각 화소 회로는 적색, 녹색, 청색의 유기 EL 소자(OLEDr, OLEDg, OLEDb)가 발광하도록 하고, 두 번째 행의 각 화소 회로는 녹색, 청색, 적색의 유기 EL 소자(OLEDg, OLEDb, OLEDr)가 발광하도록 한다. 또한, 세 번째 행의 각 화소 회로는 청색, 적색, 녹색의 유기 EL 소자(OLEDb, OLEDr, OLEDg)가 발광하도록 한다.

그리고, 화소 영역(120)에 형성된 화소 회로 중 첫 번째 행에 형성된 화소 회로는 적색, 녹색, 청색의 유기 EL 소자(OLEDr, OLEDg, OLEDb) 순으로 발광하도록 하고, 두 번째 행에 형성된 화소 회로는 녹색, 적색, 청색의 유기 EL 소자(OLEDg, OLEDr, OLEDb) 순으로 발광하도록 하며, 세 번째 행에 형성된 화소 회로는 녹색, 청색, 적색의 유기 EL 소자(OLEDb, OLEDg, OLEDr) 순으로 발광하도록 한다.

이와 같이 하면, 각 서브픽셀에서 표시 패널(100)에 존재하는 화소 영역마다 동일 행에 위치하는 화소 회로에서 세 색상이 섞여서 발광이 이루어지며, 또한 같은 열에 위치하는 화소 회로에서도 세 색상에 섞여서 발광이 이루어지도록 할 수 있다. 결국, 모든 화소 영역이 행 방향 및 열 방향으로 세 색상이 섞여서 발광이 이루어지므로, 화면의 위쪽 영역과 아래 쪽 영역의 색상이 달라 발생할 수 있는 색 분리 현상을 제거할 수 있다.

도 9는 도 8에 도시된 화소 영역에 포함된 9개의 화소 회로를 도시한 것이다. 도 9에서는, 도 8의 화소 영역이 주사선(S1-S3)과 데이터선(D1-D3)에 의해 정의되는 영역으로 가정한다.

도 9를 보면, 주사선(S1)에 연결되는 세 개의 화소 회로에서, 발광 신호선(E1r)에는 데이터선(D1)에 연결된 화소 회로의 트랜지스터(M3r), 데이터선(D2)에 연결된 화소 회로의 트랜지스터(M3g) 및 데이터선(D3)에 연결된 화소 회로의 트랜지스터(M3b)의 게이트가 각각 연결되어 있다. 마찬가지로 발광 신호선(E1g)에는 데이터선(D1)에 연결된 화소 회로의 트랜지스터(M3b), 데이터선(D2)에 연결된 화소 회로의 트랜지스터(M3r) 및 데이터선(D3)에 연결된 화소 회로의 트랜지스터(M3g)의 게이트가 각각 연결되어 있다. 또한 발광 신호선(E1b)에는 데이터선(D1)에 연결된 화소 회로의 트랜지스터(M3g), 데이터선(D2)에 연결된 화소 회로의 트랜지스터(M3b) 및 데이터선(D3)에 연결된 화소 회로의 트랜지스터(M3r)의 게이트가 각각 연결되어 있다.

그리고 주사선(S2)에 연결되는 세 개의 화소 회로에서, 발광 신호선(E2r)에는 데이터선(D1)에 연결된 화소 회로의 트랜지스터(M3g), 데이터선(D2)에 연결된 화소 회로의 트랜지스터(M3b) 및 데이터선(D3)에 연결된 화소 회로의 트랜지스터(M3r)의 게이트가 각각 연결되어 있다. 마찬가지로 발광 신호선(E2g)에는 데이터선(D1)에 연결된 화소 회로의 트랜지스터(M3r), 데이터선(D2)에 연결된 화소 회로의 트랜지스터(M3g) 및 데이터선(D3)에 연결된 화소 회로의 트랜지스터(M3b)의 게이트가 각각 연결되어 있다. 또한 발광 신호선(E2b)에는 데이터선(D1)에 연결된 화소 회로의 트랜지스터(M3b), 데이터선(D2)에 연결된 화소 회로의 트랜지스터(M3r) 및 데이터선(D3)에 연결된 화소 회로의 트랜지스터(M3g)의 게이트가 각각 연결되어 있다.

또한, 주사선(S3)에 연결되는 세 개의 화소 회로에서, 발광 신호선(E3r)에는 데이터선(D1)에 연결된 화소 회로의 트랜지스터(M3b), 데이터선(D2)에 연결된 화소 회로의 트랜지스터(M3r) 및 데이터선(D3)에 연결된 화소 회로의 트랜지스터(M3g)의 게이트가 각각 연결되어 있다. 마찬가지로 발광 신호선(E3g)에는 데이터선(D1)에 연결된 화소 회로의 트랜지스터(M3g), 데이터선(D2)에 연결된 화소 회로의 트랜지스터(M3b) 및 데이터선(D3)에 연결된 화소 회로의 트랜지스터(M3r)의 게이트가 각각 연결되어 있다. 또한 발광 신호선(E3b)에는 데이터선(D1)에 연결된 화소 회로의 트랜지스터(M3r), 데이터선(D2)에 연결된 화소 회로의 트랜지스터(M3g) 및 데이터선(D3)에 연결된 화소 회로의 트랜지스터(M3b)의 게이트가 각각 연결되어 있다.

이와 같이, 화소 영역(120)을 형성함으로써, 도 6에 도시된 발광 신호선(E1-En)의 구동 방법을 그대로 이용하면서도 표시 패널(100)의 색 분리 현상을 제거할 수 있다.

이하에서는 본 발명의 제2 실시예에 따른 표시 패널의 구동 방법을 설명한다.

서브필드(1SF)에서 주사선(S1)에 선택 신호가 인가될 때 데이터선(D1, D2, D3)에는 각각 적색, 녹색, 청색의 유기 EL 소자(OLEDr, OLEDg, OLEDb)에 대응하는 데이터 전압(R, G, B)이 인가된다. 그리고, 발광 신호선(E1r)에 발광 신호가 인가되어 행 방향으로 인접한 세 개의 화소 회로에서 각각 적색, 녹색, 청색의 유기 EL 소자(OLEDr, OLEDg, OLEDb)가 발광한다.

주사선(S2)에 선택 신호가 인가될 때 데이터선(D1, D2, D3)에는 각각 녹색, 청색, 적색의 유기 EL 소자(OLEDg, OLEDb, OLEDr)에 대응하는 데이터 전압(G, B, R)이 인가된다. 그리고, 발광 신호선(E2r)에 발광 신호가 인가되어 행 방향으로 인접한 세 개의 화소 회로에서 각각 녹색, 청색, 적색의 유기 EL 소자(OLEDg, OLEDb, OLEDr)가 발광한다.

주사선(S3)에 선택 신호가 인가될 때 데이터선(D1, D2, D3)에는 각각 청색, 적색, 녹색의 유기 EL 소자(OLEDb, OLEDr, OLEDg)에 대응하는 데이터 전압(B, R, G)이 인가된다. 그리고, 발광 신호선(E3r)에 발광 신호가 인가되어 행 방향으로 인접한 세 개의 화소 회로에서 각각 청색, 적색, 녹색의 유기 EL 소자(OLEDb, OLEDr, OLEDg)가 발광한다.

다음 서브필드(2SF)에서, 주사선(S1)에 선택 신호가 인가될 때 데이터선(D1, D2, D3)에는 각각 청색, 적색, 녹색의 유기 EL 소자(OLEDb, OLEDr, OLEDg)에 대응하는 데이터 전압(B, R, G)이 인가된다. 그리고, 발광 신호선(E1r)에 발광 신호가 인가되어 행 방향으로 인접한 세 개의 화소 회로에서 각각 청색, 적색, 녹색의 유기 EL 소자(OLEDb, OLEDr, OLEDg)가 발광한다.

주사선(S2)에 선택 신호가 인가될 때 데이터선(D1, D2, D3)에는 각각 적색, 녹색, 청색의 유기 EL 소자(OLEDr, OLEDg, OLEDb)에 대응하는 데이터 전압(R, G, B)이 인가된다. 그리고, 발광 신호선(E2r)에 발광 신호가 인가되어 행 방향으로 인접한 세 개의 화소 회로에서 각각 적색, 녹색, 청색의 유기 EL 소자(OLEDr, OLEDg, OLEDb)가 발광한다.

주사선(S3)에 선택 신호가 인가될 때 데이터선(D1, D2, D3)에는 각각 녹색, 청색, 적색의 유기 EL 소자(OLEDg, OLEDb, OLEDr)에 대응하는 데이터 전압(G, B, R)이 인가된다. 그리고, 발광 신호선(E3r)에 발광 신호가 인가되어 행 방향으로 인접한 세 개의 화소 회로에서 각각 녹색, 청색, 적색의 유기 EL 소자(OLEDg, OLEDb, OLEDr)가 발광한다.

다음, 서브필드(3SF)에서, 주사선(S1)에 선택 신호가 인가될 때 데이터선(D1, D2, D3)에는 각각 녹색, 청색, 및 적색의 유기 EL 소자(OLEDg, OLEDb, OLEDr)에 대응하는 데이터 전압(G, B, R)이 인가된다. 그리고, 발광 신호선(E1r)에 발광 신호가 인가되어 행 방향으로 인접한 세 개의 화소 회로에서 각각 녹색, 청색, 및 적색의 유기 EL 소자(OLEDg, OLEDb, OLEDr)가 발광한다.

주사선(S2)에 선택 신호가 인가될 때 데이터선(D1, D2, D3)에는 각각 청색, 적색, 녹색의 유기 EL 소자(OLEDb, OLEDr, OLEDg)에 대응하는 데이터 전압(B, R, G)이 인가된다. 그리고, 발광 신호선(E2r)에 발광 신호가 인가되어 행 방향으로 인접한 세 개의 화소 회로에서 각각 청색, 적색, 녹색의 유기 EL 소자(OLEDb, OLEDr, OLEDg)가 발광한다.

주사선(S3)에 선택 신호가 인가될 때 데이터선(D1, D2, D3)에는 각각 적색, 녹색, 청색의 유기 EL 소자(OLEDr, OLEDg, OLEDb)에 대응하는 데이터 전압(R, G, B)이 인가된다. 그리고, 발광 신호선(E3r)에 발광 신호가 인가되어 행 방향으로 인접한 세 개의 화소 회로에서 각각 적색, 녹색, 청색의 유기 EL 소자(OLEDr, OLEDg, OLEDb)가 발광한다.

이와 같이 화소 영역(120)에 형성된 화소 회로를 구동함으로써, 한 서브필드에서 같은 행에 위치하는 세 화소 회로가 각각 적색, 녹색, 청색의 색상을 표시하고, 같은 열에 위치하는 세 화소 회로가 각각 적색, 녹색, 청색의 색상을 표시하도록 할 수 있다.

이러한 방법으로 표시 패널에 포함된 복수의 화소 영역의 화소 회로들이 각 서브필드마다 행 및 열 방향으로 적색, 녹색, 청색이 섞여서 발광하도록 할 수 있으며, 화면의 상부 영역과 하부 영역의 색상이 달라서 발생할 수 있는 색 분리 현상을 해결할 수 있다.

이상에서 본 발명의 바람직한 실시예에 대하여 상세하게 설명하였지만 본 발명의 권리 범위는 이에 한정되는 것은 아니고 다음의 청구범위에서 정의하고 있는 본 발명의 기본 개념을 이용한 당업자의 여러 변형 및 개량 형태 또한 본 발명의 권리 범위에 속하는 것이다.

발명의 효과

이와 같이 본 발명에 의하면, 한 화소에서 여러 색상의 발광 소자를 공통의 구동 및 스위칭 트랜지스터와 커패시터로 구동할 수 있으므로, 화소 내에서 사용되는 소자들의 구성과 전류, 전압 또는 신호를 전달하는 배선을 단순화시킬 수 있다. 이에 따라 화소 내의 개구율을 향상시킬 수 있다. 그리고 하나의 서브필드에서 행과 열별로 다른 색상을 발광시킴으로써 색 분리 현상을 제거할 수 있다.

(57) 청구의 범위

청구항 1.

복수의 화소 회로가 형성된 표시 영역을 포함하는 발광 표시 장치에 있어서,

상기 화소 회로는,

인가되는 전류에 대응하는 빛을 발광하고 각각 서로 다른 색상의 빛을 발광하는 적어도 두 개의 발광 소자,

데이터 신호에 대응하여 출력되는 전류를 제어하는 트랜지스터, 및

상기 트랜지스터의 상기 출력 전류를 상기 적어도 두 개의 발광 소자로 각각 전달하는 적어도 두 개의 제1 스위칭 소자

를 포함하며,

상기 표시 영역은 복수의 상기 화소 회로를 각각 포함하는 복수의 제1 화소 그룹으로 분할되고, 상기 제1 화소 그룹은 적어도 하나의 상기 화소 회로를 각각 포함하는 복수의 제2 화소 그룹으로 분할되며,

제1 서브필드에서 상기 제1 화소 그룹에 포함된 상기 제2 화소 그룹은 서로 다른 색상으로 발광하고, 제2 서브필드에서 상기 제2 화소 그룹은 상기 제1 서브필드에서 발광한 색상과는 다른 색상으로 발광하는 발광 표시 장치.

청구항 2.

제1항에 있어서,

상기 표시 영역에는 선택 신호를 전달하기 위한 복수의 주사선이 더 형성되고, 상기 화소 회로는 상기 선택 신호에 응답하여 상기 데이터 신호를 상기 트랜지스터로 전달하는 제2 스위칭 소자와, 상기 제2 스위칭 소자로부터 전달된 데이터 신호에 대응되는 전압을 저장하는 커패시터를 더 포함하는 발광 표시 장치.

청구항 3.

제1항에 있어서,

상기 적어도 두 개의 제1 스위칭 소자는 각 서브필드에서 어느 하나만이 턴온되는 발광 표시 장치.

청구항 4.

제1항에 있어서,

상기 제1 화소 그룹에서 실질적으로 동일한 색상으로 발광하는 제2 화소 그룹의 개수는 동일하게 설정되는 발광 표시 장치.

청구항 5.

제1항 내지 제4항중 어느 한 항에 있어서,

상기 제1 및 제2 서브필드를 포함하는 하나의 필드 동안 상기 화소 회로에 포함된 적어도 두 개의 발광 소자는 각각 적어도 한번 발광하는 발광 표시 장치.

청구항 6.

제1항에 있어서,

상기 적어도 두 개의 발광 소자는 제1 색상의 발광 소자, 제2 색상의 발광 소자, 및 제3 색상의 발광 소자를 포함하며,

상기 제1 화소 그룹에 포함되는 상기 화소 회로의 개수는 3의 배수로 설정되는 발광 표시 장치.

청구항 7.

인가되는 전류의 크기에 대응하여 화상을 표시하며 각각 서로 다른 색상의 화상을 표시하는 적어도 두개의 발광 소자를 구비하는 복수의 화소 회로가 형성된 표시 영역;

상기 표시 영역에 포함되며 복수의 상기 화소 회로를 각각 포함하는 복수의 제1 영역; 및

상기 제1 영역에 포함되며 적어도 하나의 상기 화소 회로를 각각 포함하는 복수의 제2 영역을 포함하며,

한 필드는 복수의 서브필드로 분할되어 구동되고, 제1 서브필드에서 하나의 상기 제1 영역에 포함된 상기 복수의 제2 영역은 서로 다른 색상의 화상을 표시하도록 설정되는 발광 표시 장치의 표시 패널.

청구항 8.

제7항에 있어서,

제2 서브필드에서 상기 제2 영역은 상기 제1 서브필드에서 표시한 색상과는 다른 색상의 화상을 표시하도록 설정되는 발광 표시 장치의 표시 패널.

청구항 9.

제7항에 있어서,

상기 서브필드에서 상기 제1 영역에 포함된 상기 복수의 제2 영역 중 실질적으로 동일한 색상의 화상을 표시하는 제2 영역은 서로 동일한 개수로 설정되는 발광 표시 장치의 표시 패널.

청구항 10.

제7항에 있어서,

상기 한 필드 동안 상기 적어도 두 개의 발광 소자는 각각 적어도 한번 발광하는 발광 표시 장치의 표시 패널.

청구항 11.

제7항에 있어서,

상기 화소 회로는 선택 신호에 응답하여 데이터 신호에 대응되는 전압을 저장하는 커패시터, 상기 커패시터에 저장된 전압에 대응하는 전류를 출력하는 트랜지스터, 및 상기 트랜지스터와 상기 적어도 두 개의 발광 소자 사이에 각각 연결되는 적어도 두 개의 제1 스위칭 소자를 더 포함하는 발광 표시 장치의 표시 패널.

청구항 12.

제11항에 있어서,

상기 표시 영역에는 상기 제1 스위칭 소자를 제어하기 위한 제어 신호를 전달하는 신호선을 더 포함하고,

상기 적어도 두 개의 제1 스위칭 소자는 상기 제어 신호에 응답하여 상기 두 개의 발광 소자 중 하나의 발광 소자로 상기 트랜지스터의 출력 전류가 인가되도록 하는 발광 표시 장치의 표시 패널.

청구항 13.

복수의 화소 회로가 형성된 표시 영역을 포함하는 발광 표시 장치의 구동 방법에 있어서,

상기 화소 회로는, 인가되는 전류에 대응하는 빛을 발광하고 각각 서로 다른 색상의 빛을 발광하는 적어도 두 개의 발광 소자, 상기 선택 신호에 응답하여 상기 데이터 신호에 대응되는 전압을 저장하는 커패시터, 및 상기 커패시터에 저장된 전압에 대응하는 전류를 출력하는 트랜지스터를 각각 포함하며,

상기 표시 영역을 복수의 화소를 각각 포함하는 복수의 제1 영역으로 분할하고, 상기 제1 영역을 적어도 하나의 상기 화소 회로를 각각 포함하는 복수의 제2 영역으로 분할하며,

한 프레임 동안,

상기 제1 영역에서 복수의 상기 제2 영역을 각각 서로 다른 색상으로 발광시키는 제1 단계, 및

상기 제1 영역에서 복수의 상기 제2 영역을 각각 서로 다른 색상으로 발광시키면서, 상기 제2 영역이 상기 제1 단계에서 발광한 색상과는 다른 색상으로 발광하도록 하는 제2 단계를 포함하는 발광 표시 장치의 구동 방법.

청구항 14.

제13항에 있어서,

상기 제1 단계에서 실질적으로 동일한 색상으로 발광하는 상기 제2 영역의 개수는 동일하게 설정되는 발광 표시 장치의 구동 방법.

청구항 15.

제13항에 있어서,

상기 제1 단계에서, 상기 제1 영역에 포함된 복수의 상기 제2 영역 중 행 방향으로 인접한 상기 제2 영역은 서로 다른 색상을 표시하도록 하는 발광 표시 장치의 구동 방법.

청구항 16.

제14항 또는 제15항에 있어서,

상기 제1 단계에서, 상기 제1 영역에 포함된 복수의 상기 제2 영역 중 열 방향으로 인접한 상기 제2 영역은 서로 다른 색상을 표시하도록 하는 발광 표시 장치의 구동 방법.

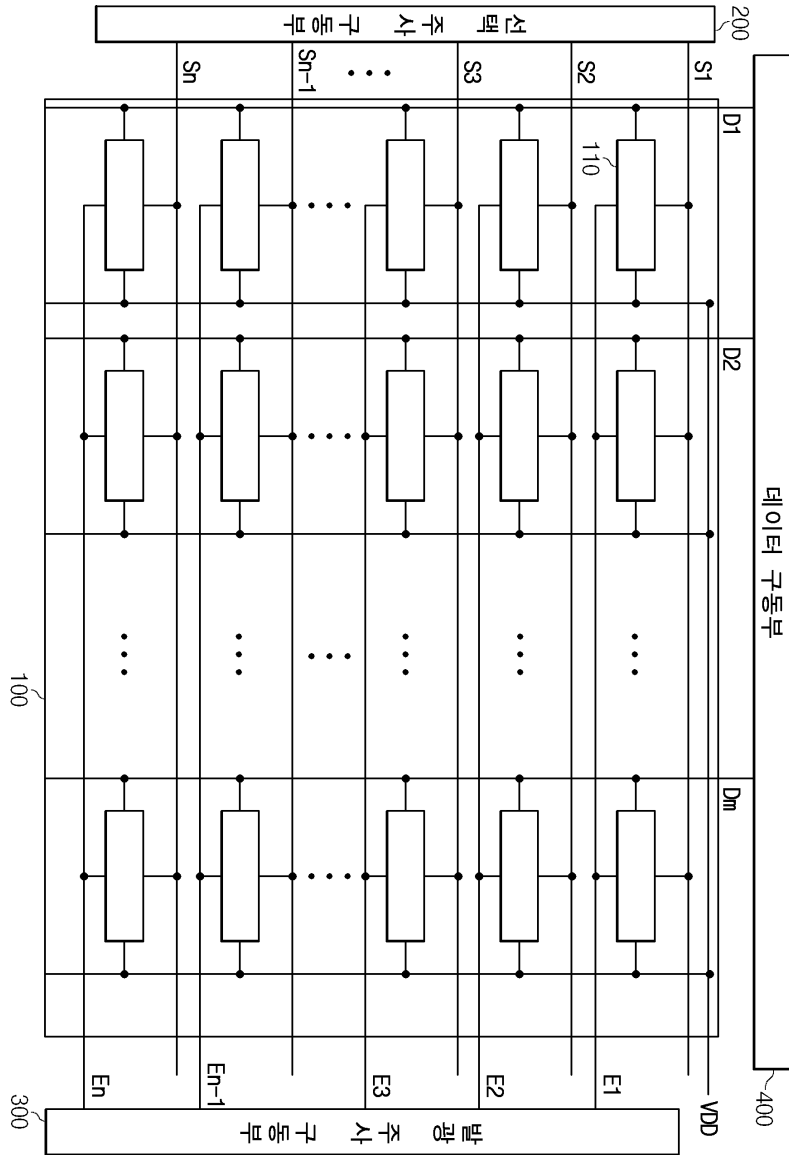
청구항 17.

제13항에 있어서,

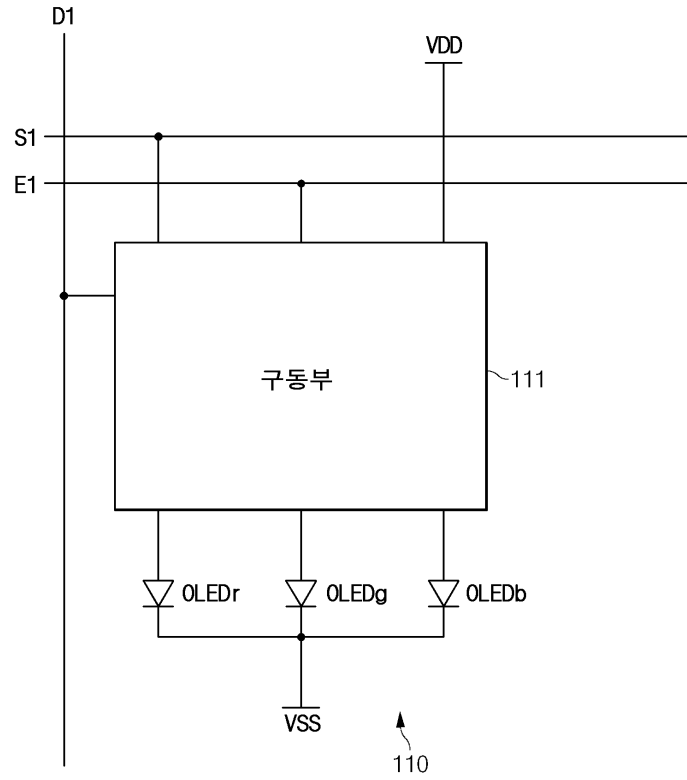
상기 제2 단계에서, 상기 제1 영역에 포함된 복수의 상기 제2 영역 중 행 방향 및 열 방향으로 인접한 상기 제2 영역은 서로 다른 색상으로 표시하도록 하는 발광 표시 장치의 구동 방법.

도면

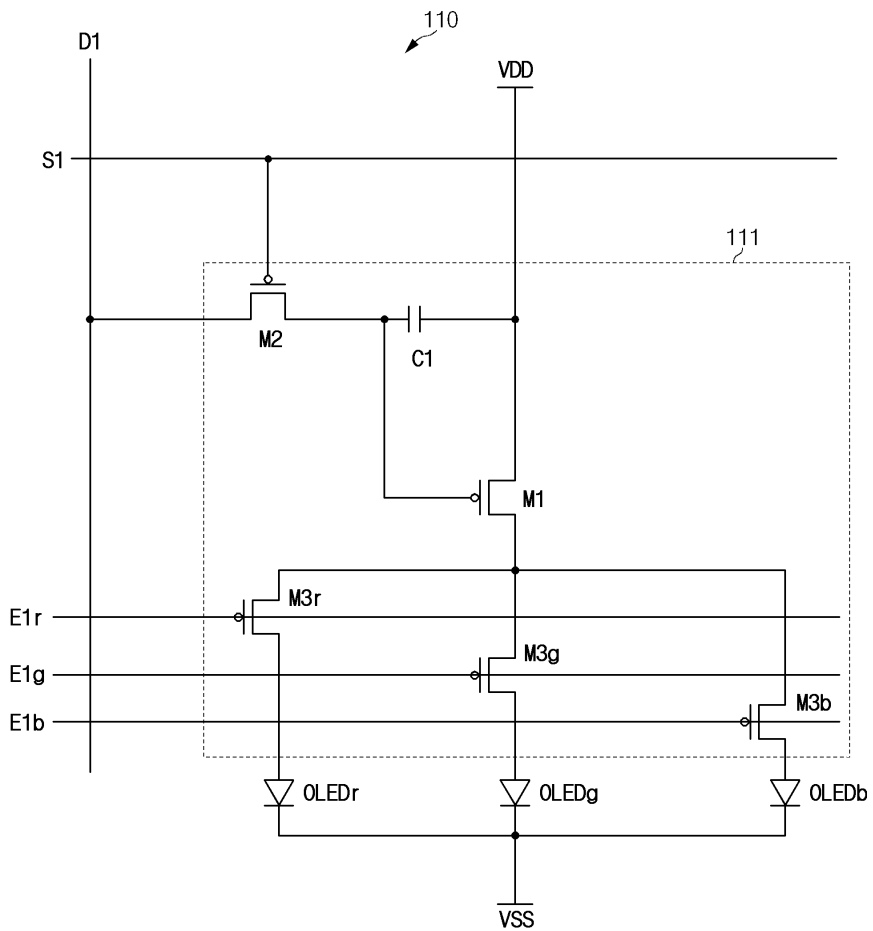
도면3



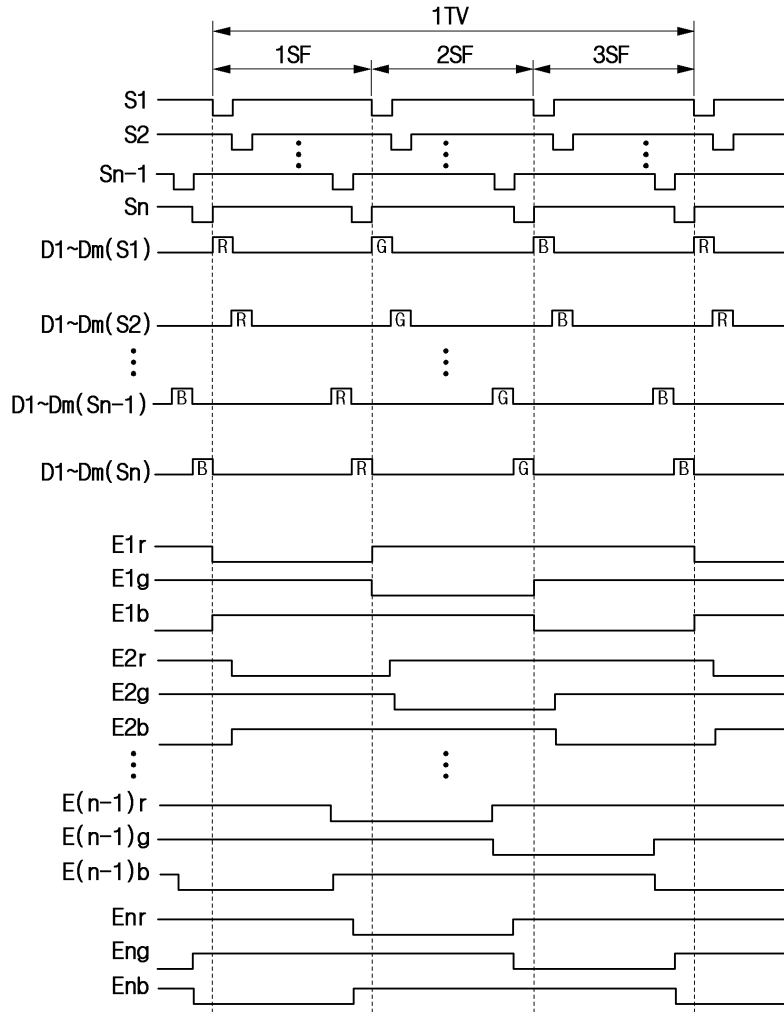
도면4



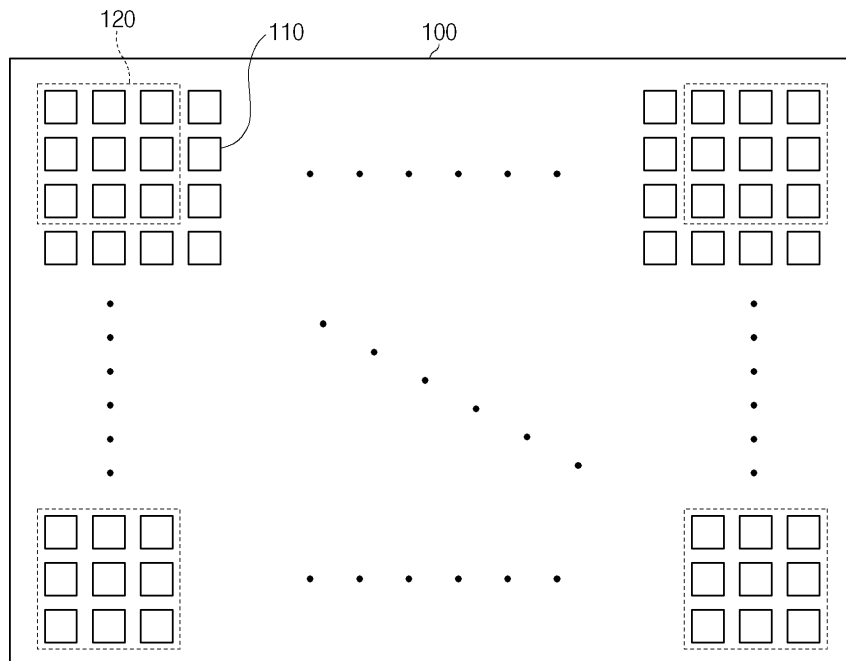
도면5



도면6



도면7



专利名称(译)	发光显示器，显示面板及其驱动方法		
公开(公告)号	KR100578841B1	公开(公告)日	2006-05-11
申请号	KR1020040036298	申请日	2004-05-21
申请(专利权)人(译)	三星SD眼有限公司		
当前申请(专利权)人(译)	三星SD眼有限公司		
[标]发明人	KWAK WONKYU		
发明人	KWAK,WONKYU		
IPC分类号	G09G3/30 G02F1/1343 G09G3/20 G09G3/32 G09G5/00		
CPC分类号	G09G3/2025 G09G2300/0465 G09G2300/0842 G09G2310/0235 G09G2300/0804 G09G2320/0242 G09G3/3233		
代理人(译)	您是我的专利和法律公司		
其他公开文献	KR1020050111118A		
外部链接	Espacenet		

摘要(译)

本发明涉及一种发光显示器，其显示面板及其驱动方法。根据本发明的发光显示装置是发光显示器，其包括多个显示区域中的像素电路的形成，像素电路发出相应的光，以向其提供电流，并且不同颜色的各发光光的至少两个发光一种用于控制响应于数据信号而输出的电流的晶体管，以及用于将晶体管的输出电流传输至至少两个发光元件的至少两个第一开关元件，其中，所述显示区域包括多个像素电路第一像素组被划分为多个第二像素组，每个第二像素组包括至少一个像素电路，并且包括在第一像素组中的第二像素组被划分为多个第一像素组像素组发出不同颜色的光，第二子场中的第二像素组与第一子场中发出的颜色不同发光颜色。8 指数方面 发光，有机EL，像素，分色，子场

