



(19) 대한민국특허청(KR)  
(12) 공개특허공보(A)

(11) 공개번호 10-2012-0062250  
(43) 공개일자 2012년06월14일

(51) 국제특허분류(Int. Cl.)  
G09G 3/30 (2006.01)  
(21) 출원번호 10-2010-0123437  
(22) 출원일자 2010년12월06일  
심사청구일자 없음

(71) 출원인  
삼성모바일디스플레이주식회사  
경기도 용인시 기흥구 삼성2로 95 (농서동)  
(72) 발명자  
최상무  
경기도 용인시 기흥구 삼성2로 95 (농서동)  
(74) 대리인  
신영무

전체 청구항 수 : 총 14 항

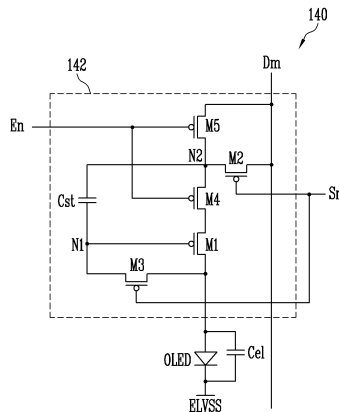
(54) 발명의 명칭 유기전계발광 표시장치

**(57) 요약**

본 발명은 구동 트랜지스터의 문턱전압과 무관하게 균일한 휘도의 영상을 표시할 수 있도록 한 유기전계발광 표시장치에 관한 것이다.

본 발명의 한 프레임이 초기화기간, 보상기간, 충전기간 및 발광기간으로 나뉘는 유기전계발광 표시장치에 있어서; 주사선들, 발광 제어선들 및 데이터선들과 접속되는 화소들과; 상기 데이터선들 각각과 데이터 구동부 사이에 접속되는 스위칭부들과; 상기 스위칭부들과 접속되는 전원선들로 제 1전원으로서 상기 초기화기간 동안 초기전압, 상기 보상기간 동안 상기 초기전압보다 높은 기준전압 및 상기 발광기간 동안 상기 기준전압보다 높은 제 1하이전압을 공급하기 위한 제 1전원 구동부와; 상기 초기화기간, 보상기간 및 충전기간 동안 제 2전원으로서 제 2하이전압을 공급하고, 상기 발광기간 동안 상기 제 2하이전압보다 낮은 로우전압을 공급하기 위한 제 2전원 구동부와; 상기 주사선들 및 발광 제어선들을 구동하기 위한 주사 구동부와; 상기 충전기간 동안 데이터선들로 데이터신호를 공급하기 위한 데이터 구동부를 구비한다.

**대표도 - 도3**



**특허청구의 범위**

**청구항 1**

한 프레임이 초기화기간, 보상기간, 충전기간 및 발광기간으로 나뉘는 유기전계발광 표시장치에 있어서;

주사선들, 발광 제어선들 및 데이터선들과 접속되는 화소들과;

상기 데이터선들 각각과 데이터 구동부 사이에 접속되는 스위칭부들과;

상기 스위칭부들과 접속되는 전원선들로 제 1전원으로서 상기 초기화기간 동안 초기전압, 상기 보상기간 동안 상기 초기전압보다 높은 기준전압 및 상기 발광기간 동안 상기 기준전압보다 높은 제 1하이전압을 공급하기 위한 제 1전원 구동부와;

상기 초기화기간, 보상기간 및 충전기간 동안 제 2전원으로서 제 2하이전압을 공급하고, 상기 발광기간 동안 상기 제 2하이전압보다 낮은 로우전압을 공급하기 위한 제 2전원 구동부와;

상기 주사선들 및 발광 제어선들을 구동하기 위한 주사 구동부와;

상기 충전기간 동안 데이터선들로 데이터신호를 공급하기 위한 데이터 구동부를 구비하는 것을 특징으로 하는 유기전계발광 표시장치.

**청구항 2**

제 1항에 있어서,

상기 화소들은 상기 발광기간 동안 상기 제 1전원으로부터 상기 제 2전원으로 흐르는 전류량을 제어하면서 상기 데이터신호에 대응하는 휘도의 빛을 생성하는 것을 특징으로 하는 유기전계발광 표시장치.

**청구항 3**

제 2항에 있어서,

상기 제 2하이전압은 상기 화소들이 비발광 상태로 설정될 수 있는 전압으로 설정되는 것을 특징으로 하는 유기전계발광 표시장치.

**청구항 4**

제 1항에 있어서,

상기 주사 구동부는 상기 초기화기간의 후반부 일부기간 및 상기 보상기간 동안 상기 주사선들로 제 1주사신호를 동시에 공급하고, 상기 충전기간 동안 상기 주사선들로 제 2주사신호를 순차적으로 공급하는 것을 특징으로 하는 유기전계발광 표시장치.

**청구항 5**

제 4항에 있어서,

상기 제 1주사신호는 상기 제 2주사신호보다 넓은 폭으로 설정되는 것을 특징으로 하는 유기전계발광 표시장치.

**청구항 6**

제 1항에 있어서,

상기 주사 구동부는 상기 충전기간 동안 상기 발광 제어선들로 발광 제어신호를 공급하는 것을 특징으로 하는 유기전계발광 표시장치.

**청구항 7**

제 1항에 있어서,

상기 스위칭부는 상기 초기화기간, 보상기간 및 발광기간 동안 상기 데이터선들을 상기 전원선에 접속시키고, 상기 충전기간 동안 상기 데이터선들을 상기 데이터 구동부에 접속시키는 것을 특징으로 하는 유기전계발광 표시장치.

**청구항 8**

제 4항에 있어서,

상기 화소들 각각은

캐소드전극이 상기 제 2전원에 접속되는 유기 발광 다이오드와;

제 2전극이 상기 유기 발광 다이오드의 애노드전극에 접속되며, 상기 유기 발광 다이오드로 공급되는 전류량을 제어하기 위한 제 1트랜지스터와;

데이터선과 제 2노드 사이에 접속되며, 주사선으로 주사신호가 공급될 때 턴-온되는 제 2트랜지스터와;

상기 제 1트랜지스터의 게이트전극과 제 2전극 사이에 접속되며, 상기 주사선으로 주사신호가 공급될 때 턴-온되는 제 3트랜지스터와;

상기 제 2노드와 상기 데이터선 사이에 접속되며, 발광 제어선으로 발광 제어신호가 공급될 때 턴-오프되는 제 5트랜지스터와;

상기 제 1트랜지스터의 게이트전극과 상기 제 2노드 사이에 접속되는 스토리지 커패시터를 구비하는 것을 특징으로 하는 유기전계발광 표시장치.

**청구항 9**

제 8항에 있어서,

상기 제 2노드와 상기 제 1트랜지스터의 제 1전극 사이에 접속되며, 상기 발광 제어선으로 발광 제어신호가 공급될 때 턴-오프되는 제 4트랜지스터를 더 구비하는 것을 특징으로 하는 유기전계발광 표시장치.

**청구항 10**

제 8항에 있어서,

상기 제 1트랜지스터의 제 2전극과 상기 제 3트랜지스터 사이에 접속되며, 상기 발광 제어선으로 발광 제어신호가 공급될 때 턴-오프되는 제 4트랜지스터를 더 구비하는 것을 특징으로 하는 유기전계발광 표시장치.

**청구항 11**

제 1항에 있어서,

상기 주사 구동부는 상기 초기화기간의 후반부 일부기간, 상기 보상기간 및 충전기간 동안 상기 주사선들로 주사신호를 공급하는 것을 특징으로 하는 유기전계발광 표시장치.

**청구항 12**

제 11항에 있어서,

상기 주사 구동부는 상기 충전기간 동안 상기 주사선들로 순차적으로 상기 주사신호의 공급을 중단하는 것을 특징으로 하는 유기전계발광 표시장치.

**청구항 13**

제 12항에 있어서,

상기 주사 구동부는 상기 충전기간 동안  $i$ ( $i$ 는 자연수)번째 주사선에 대응하는 데이터신호가 공급된 이후에 상기  $i$ 번째 주사선으로 주사신호의 공급을 중단하는 것을 특징으로 하는 유기전계발광 표시장치.

**청구항 14**

제 12항에 있어서,

상기 화소들 각각은

캐소드전극이 상기 제 2전원에 접속되는 유기 발광 다이오드와;

제 2전극이 상기 유기 발광 다이오드의 애노드전극에 접속되며, 상기 유기 발광 다이오드로 공급되는 전류량을 제어하기 위한 제 1트랜지스터와;

데이터선과 상기 제 1트랜지스터의 게이트전극 사이에 접속되는 스토리지 커패시터와;

상기 제 1트랜지스터의 제 1전극과 상기 데이터선 사이에 접속되며, 발광 제어선으로 발광 제어신호가 공급될 때 턴-오프되는 제 4트랜지스터와;

상기 제 1트랜지스터의 게이트전극과 제 2전극 사이에 접속되며, 주사선으로 주사신호가 공급될 때 턴-온되는 제 3트랜지스터를 구비하는 것을 특징으로 하는 유기전계발광 표시장치.

## 명세서

### 기술분야

[0001] 본 발명은 유기전계발광 표시장치에 관한 것으로, 특히 구동 트랜지스터의 문턱전압과 무관하게 균일한 휘도의 영상을 표시할 수 있도록 한 유기전계발광 표시장치에 관한 것이다.

### 배경기술

[0002] 최근, 음극선관(Cathode Ray Tube)의 단점인 무게와 부피를 줄일 수 있는 각종 평판 표시장치들이 개발되고 있다. 평판 표시장치로는 액정 표시장치(Liquid Crystal Display), 전계방출 표시장치(Field Emission Display), 플라즈마 표시패널(Plasma Display Panel) 및 유기전계발광 표시장치(Organic Light Emitting Display Device) 등이 있다.

[0003] 평판 표시장치 중 유기전계발광 표시장치는 전자와 정공의 재결합에 의하여 빛을 발생하는 유기 발광 다이오드를 이용하여 영상을 표시한다. 이러한, 유기전계발광 표시장치는 빠른 응답속도를 가짐과 동시에 낮은 소비전력으로 구동되는 장점이 있다.

[0004] 도 1은 종래의 유기전계발광 표시장치의 화소를 나타내는 회로도이다.

[0005] 도 1을 참조하면, 종래의 유기전계발광 표시장치의 화소(4)는 유기 발광 다이오드(OLED)와, 데이터선(Dm) 및 주사선(Sn)에 접속되어 유기 발광 다이오드(OLED)를 제어하기 위한 화소회로(2)를 구비한다.

[0006] 유기 발광 다이오드(OLED)의 애노드전극은 화소회로(2)에 접속되고, 캐소드전극은 제 2전원(ELVSS)에 접속된다. 이와 같은 유기 발광 다이오드(OLED)는 화소회로(2)로부터 공급되는 전류에 대응되어 소정 휘도의 빛을 생성한다.

[0007] 화소회로(2)는 주사선(Sn)에 주사신호가 공급될 때 데이터선(Dm)으로 공급되는 데이터신호에 대응되어 유기 발광 다이오드(OLED)로 공급되는 전류량을 제어한다. 이를 위해, 화소회로(2)는 제 1전원(ELVDD)과 유기 발광 다이오드(OLED) 사이에 접속된 제 2트랜지스터(M2)와, 제 2트랜지스터(M2), 데이터선(Dm) 및 주사선(Sn)의 사이에 접속된 제 1트랜지스터(M1)와, 제 2트랜지스터(M2)의 게이트전극과 제 1전극 사이에 접속된 스토리지 커패시터(Cst)를 구비한다.

[0008] 제 1트랜지스터(M1)의 게이트전극은 주사선(Sn)에 접속되고, 제 1전극은 데이터선(Dm)에 접속된다. 그리고, 제 1트랜지스터(M1)의 제 2전극은 스토리지 커패시터(Cst)의 일측단자에 접속된다. 여기서, 제 1전극은 소오스전극 및 드레인전극 중 어느 하나로 설정되고, 제 2전극은 제 1전극과 다른 전극으로 설정된다. 예를 들어, 제 1전극이 소오스전극으로 설정되면 제 2전극은 드레인전극으로 설정된다. 주사선(Sn) 및 데이터선(Dm)에 접속된 제 1트랜지스터(M1)는 주사선(Sn)으로부터 주사신호가 공급될 때 턴-온되어 데이터선(Dm)으로부터 공급되는 데이터신호를 스토리지 커패시터(Cst)로 공급한다. 이때, 스토리지 커패시터(Cst)는 데이터신호에 대응되는 전압을 충전한다.

[0009] 제 2트랜지스터(M2)의 게이트전극은 스토리지 커패시터(Cst)의 일측단자에 접속되고, 제 1전극은 스토리지 커

패시터(Cst)의 다른측단자 및 제 1전원(ELVDD)에 접속된다. 그리고, 제 2트랜지스터(M2)의 제 2전극은 유기 발광 다이오드(OLED)의 애노드전극에 접속된다. 이와 같은 제 2트랜지스터(M2)는 스토리지 커패시터(Cst)에 저장된 전압값에 대응하여 제 1전원(ELVDD)으로부터 유기 발광 다이오드(OLED)를 경유하여 제 2전원(ELVSS)으로 흐르는 전류량을 제어한다. 이때, 유기 발광 다이오드(OLED)는 제 2트랜지스터(M2)로부터 공급되는 전류량에 대응되는 빛을 생성한다.

[0010] 하지만, 이와 같은 종래의 유기전계발광 표시장치의 화소(4)는 균일한 휘도의 영상을 표시할 수 없는 문제점이 있다. 이를 상세히 설명하면, 화소(4) 각각 포함된 제 2트랜지스터(M2)(구동 트랜지스터)의 문턱전압은 공정편차 등에 의하여 화소(4) 마다 상이하게 설정된다. 이와 같이 구동 트랜지스터의 문턱전압이 상이하게 설정되면 다수의 화소(4)들에 동일 계조에 대응하는 데이터신호를 공급하여도 구동 트랜지스터의 문턱전압의 차에 의하여 서로 다른 휘도의 빛이 생성된다.

[0011] 이와 같은 문제점을 극복하기 위하여 화소(4)들 각각에 구동 트랜지스터의 문턱전압을 보상하기 위하여 추가적으로 트랜지스터들을 형성하는 구조가 제안되었다. 실제로, 화소들(4) 각각에 6개의 트랜지스터 및 1개의 커패시터를 사용하여 구동 트랜지스터의 문턱전압을 보상하는 구조가 공지되어 있다.(대한민국 공개특허 2007-0083072호) 하지만, 화소들(4) 각각에 6개의 트랜지스터가 포함되면 화소(4)가 복잡해지는 문제점이 있다. 특히, 화소들(4)에 포함된 다수의 트랜지스터에 의하여 오동작 확률이 증가하고, 이에 따라 수율이 저하되는 문제점이 있다.

## 발명의 내용

### 해결하려는 과제

[0012] 본 발명의 목적은 구조를 단순화하면서 구동 트랜지스터의 문턱전압을 보상할 수 있도록 한 유기전계발광 표시장치를 제공하는 것이다.

### 과제의 해결 수단

[0013] 본 발명의 실시예에 의한 한 프레임이 초기화기간, 보상기간, 충전기간 및 발광기간으로 나뉘는 유기전계발광 표시장치에 있어서; 주사선들, 발광 제어선들 및 데이터선들과 접속되는 화소들과; 상기 데이터선들 각각과 데이터 구동부 사이에 접속되는 스위칭부들과; 상기 스위칭부들과 접속되는 전원선들로 제 1전원으로서 상기 초기화기간 동안 초기전압, 상기 보상기간 동안 상기 초기전압보다 높은 기준전압 및 상기 발광기간 동안 상기 기준전압보다 높은 제 1하이전압을 공급하기 위한 제 1전원 구동부와; 상기 초기화기간, 보상기간 및 충전기간 동안 제 2전원으로서 제 2하이전압을 공급하고, 상기 발광기간 동안 상기 제 2하이전압보다 낮은 로우전압을 공급하기 위한 제 2전원 구동부와; 상기 주사선들 및 발광 제어선들을 구동하기 위한 주사 구동부와; 상기 충전기간 동안 데이터선들로 데이터신호를 공급하기 위한 데이터 구동부를 구비한다.

[0014] 바람직하게, 상기 화소들은 상기 발광기간 동안 상기 제 1전원으로부터 상기 제 2전원으로 흐르는 전류량을 제어하면서 상기 데이터신호에 대응하는 휘도의 빛을 생성한다. 상기 제 2하이전압은 상기 화소들이 비발광 상태로 설정될 수 있는 전압으로 설정된다. 상기 주사 구동부는 상기 초기화기간의 후반부 일부기간 및 상기 보상기간 동안 상기 주사선들로 제 1주사신호를 동시에 공급하고, 상기 충전기간 동안 상기 주사선들로 제 2주사신호를 순차적으로 공급한다. 상기 제 1주사신호는 상기 제 2주사신호보다 넓은 폭으로 설정된다. 상기 주사 구동부는 상기 충전기간 동안 상기 발광 제어선들로 발광 제어신호를 공급한다. 상기 스위칭부는 상기 초기화기간, 보상기간 및 발광기간 동안 상기 데이터선들을 상기 전원선에 접속시키고, 상기 충전기간 동안 상기 데이터선들을 상기 데이터 구동부에 접속시킨다.

[0015] 상기 화소들 각각은 캐소드전극이 상기 제 2전원에 접속되는 유기 발광 다이오드와; 제 2전극이 상기 유기 발광 다이오드의 애노드전극에 접속되며, 상기 유기 발광 다이오드로 공급되는 전류량을 제어하기 위한 제 1트랜지스터와; 데이터선과 제 2노드 사이에 접속되며, 주사선으로 주사신호가 공급될 때 턴-온되는 제 2트랜지스터와; 상기 제 1트랜지스터의 게이트전극과 제 2전극 사이에 접속되며, 상기 주사선으로 주사신호가 공급될 때 턴-온되는 제 3트랜지스터와; 상기 제 2노드와 상기 데이터선 사이에 접속되며, 발광 제어선으로 발광 제어신호가 공급될 때 턴-오프되는 제 5트랜지스터와; 상기 제 1트랜지스터의 게이트전극과 상기 제 2노드 사이

에 접속되는 스토리지 커패시터를 구비한다.

[0016] 상기 제 2노드와 상기 제 1트랜지스터의 제 1전극 사이에 접속되며, 상기 발광 제어선으로 발광 제어신호가 공급될 때 턴-오프되는 제 4트랜지스터를 더 구비한다. 상기 제 1트랜지스터의 제 2전극과 상기 제 3트랜지스터 사이에 접속되며, 상기 발광 제어선으로 발광 제어신호가 공급될 때 턴-오프되는 제 4트랜지스터를 더 구비한다.

[0017] 상기 주사 구동부는 상기 초기화기간의 후반부 일부기간, 상기 보상기간 및 충전기간 동안 상기 주사선들로 주사신호를 공급한다. 상기 주사 구동부는 상기 충전기간 동안 상기 주사선들로 순차적으로 상기 주사신호의 공급을 중단한다. 상기 주사 구동부는 상기 충전기간 동안  $i$  ( $i$ 는 자연수)번째 주사선에 대응하는 데이터신호가 공급된 이후에 상기  $i$ 번째 주사선으로 주사신호의 공급을 중단한다.

[0018] 상기 화소들 각각은 캐소드전극이 상기 제 2전원에 접속되는 유기 발광 다이오드와; 제 2전극이 상기 유기 발광 다이오드의 애노드전극에 접속되며, 상기 유기 발광 다이오드로 공급되는 전류량을 제어하기 위한 제 1트랜지스터와; 데이터선과 상기 제 1트랜지스터의 게이트전극 사이에 접속되는 스토리지 커패시터와; 상기 제 1트랜지스터의 제 1전극과 상기 데이터선 사이에 접속되며, 발광 제어선으로 발광 제어신호가 공급될 때 턴-오프되는 제 4트랜지스터와; 상기 제 1트랜지스터의 게이트전극과 제 2전극 사이에 접속되며, 주사선으로 주사신호가 공급될 때 턴-온되는 제 3트랜지스터를 구비한다.

### 발명의 효과

[0019] 본 발명의 실시예에 의한 유기전계발광 표시장치에 의하면 비교적 간단한 화소회로를 이용하여 구동 트랜지스터의 문턱전압 및 제 1전원의 전압강하를 보상하고, 이에 따라 원하는 휘도의 영상을 표시할 수 있다. 또한, 본원 발명에서는 구동 트랜지스터의 문턱전압 보상시간을 충분히 길게 확보할 수 있는 장점이 있다. 더불어, 본원 발명에서는 초기화기간 동안 구동 트랜지스터에 바이어스 전압이 인가되기 때문에 휘도 불균일 문제가 발생되지 않는다.

### 도면의 간단한 설명

- [0020] 도 1은 종래의 화소를 나타내는 회로도이다.
- 도 2는 본 발명의 실시예에 의한 유기전계발광 표시장치를 나타내는 도면이다.
- 도 3은 본 발명의 제 1실시예에 의한 화소를 나타내는 회로도이다.
- 도 4는 도 3에 도시된 화소의 구동방법을 나타내는 파형도이다.
- 도 5는 본 발명의 제 2실시예에 의한 화소를 나타내는 회로도이다.
- 도 6은 본 발명의 제 3실시예에 의한 화소를 나타내는 회로도이다.
- 도 7은 도 6에 도시된 화소의 구동방법을 나타내는 파형도이다.

### 발명을 실시하기 위한 구체적인 내용

[0021] 이하, 본 발명이 속하는 기술분야에서 통상의 지식을 가진 자가 본 발명을 용이하게 실시할 수 있는 바람직한 실시 예가 첨부된 도 2 내지 도 7을 참조하여 자세히 설명하면 다음과 같다.

[0022] 도 2는 본 발명의 실시예에 의한 유기전계발광 표시장치를 나타내는 도면이다.

[0023] 도 2를 참조하면, 본 발명의 실시예에 의한 유기전계발광 표시장치는 주사선들(S1 내지 Sn) 및 데이터선들(D1 내지 Dm)의 교차부에 위치되는 화소들(140)을 포함하는 화소부(130)와, 주사선들(S1 내지 Sn) 및 발광 제어선들(E1 내지 En)을 구동하기 위한 주사 구동부(110)와, 데이터선들(D1 내지 Dm)을 구동하기 위한 데이터 구동부(120)와, 전원선(VL)으로 제 1전원(ELVDD)을 공급하기 위한 제 1전원 구동부(160)와, 화소들(140)로 제 2전원(ELVSS)을 공급하기 위한 제 2전원 구동부(170)와, 데이터선들(D1 내지 Dm) 각각에 위치되며 데이터선(D1 내지 Dm)을 데이터 구동부(120) 또는 전원선(VL)과 접속시키기 위한 스위칭부(180)와, 구동부들(110, 120,

160, 170)을 제어하기 위한 타이밍 제어부(150)를 구비한다.

- [0024] 제 1전원 구동부(160)는 초기전압(Vint), 기준전압(Vref) 및 제 1하이전압(Vhigh1)으로 변화되는 제 1전원(ELVDD)을 전원선(VL)으로 공급한다. 실제로, 제 1전원 구동부(160)는 도 4에 도시된 바와 같이 한 프레임의 초기화기간 동안 초기전압(Vint), 보상기간 동안 초기전압(Vint)보다 높은 기준전압(Vref) 및 발광기간 동안 기준전압(Vref)보다 높은 제 1하이전압(Vhigh)을 전원선(VL)으로 공급한다. 여기서, 초기전압(Vint)은 유기 발광 다이오드(OLED)가 비발광 상태로 설정되도록 충분히 낮은 전압으로 설정되고, 제 1하이전압(Vhigh1)은 유기 발광 다이오드(OLED)가 발광 상태로 설정되도록 충분히 높은 전압으로 설정된다.
- [0025] 주사 구동부(110)는 주사선들(S1 내지 Sn)로 제 1주사신호 및 제 2주사신호를 공급한다. 여기서, 제 1주사신호는 초기화기간의 후반부 및 보상기간 동안 주사선들(S1 내지 Sn)로 동시에 공급되고, 제 2주사신호는 충전기간 동안 주사선들(S1 내지 Sn)로 순차적으로 공급된다. 그리고, 주사 구동부(110)는 충전기간 동안 발광 제어선들(E1 내지 En)로 발광 제어신호를 동시에 공급한다. 한편, 구동 트랜지스터의 문턱전압이 안정적으로 보상될 수 있도록 제 1주사신호는 제 2주사신호보다 넓은 폭으로 설정된다.
- [0026] 데이터 구동부(120)는 주사선들(S1 내지 Sn)로 공급되는 제 2주사신호에 동기되도록 데이터선들(D1 내지 Dm)로 데이터신호를 공급한다.
- [0027] 제 2전원 구동부(170)는 초기화기간, 보상기간 및 충전기간 동안 화소들(140)이 비발광 상태로 설정될 수 있도록 제 2전원(ELVSS)으로서 제 2하이전압(Vhigh)을 공급하고, 그 외의 기간 동안 로우전압(Vlow)을 공급한다. 여기서, 제 2하이전압(Vhigh2)은 화소들(140)이 비발광 상태로 설정될 수 있는 전압(예를 들면, 제 1하이전압(Vhigh1)과 동일한 전압)이고, 로우전압(Vlow)은 화소들(140)이 발광 상태로 설정될 수 있는 전압(예를 들면, 초기전압(Vint)과 동일한 전압)이다.
- [0028] 타이밍 제어부(150)는 외부로부터 공급되는 동기신호들에 대응하여 주사 구동부(110), 데이터 구동부(120), 제 1전원 구동부(160) 및 제 2전원 구동부(170)를 제어한다.
- [0029] 스위칭부(180)는 데이터선(D1 내지 Dm) 각각에 접속된다. 이와 같은 스위칭부(180)는 타이밍 제어부(150)의 제어에 대응하여 충전기간 동안 데이터선들(D1 내지 Dm)을 데이터 구동부(120)에 접속시키고, 그 외의 기간 동안 데이터선들(D1 내지 Dm)을 전원선(VL)에 접속시킨다.
- [0030] 화소(140)는 초기화기간 동안 유기 발광 다이오드(OLED)의 애노드전극을 초기전압(Vint)으로 초기화하고, 보상기간 동안 구동 트랜지스터의 문턱전압을 보상한다. 그리고, 화소(140)는 충전기간 동안 데이터신호에 대응하는 전압을 충전하고, 발광기간 동안 충전된 전압에 대응하는 전류를 유기 발광 다이오드(OLED)로 공급하면서 소정 휘도의 빛을 생성한다.
- [0031] 도 3은 본 발명의 제 1실시예에 의한 화소를 나타내는 도면이다. 도 3에서는 설명의 편의성을 위하여 제 n주사선(Sn) 및 제 m데이터선(Dm)과 접속된 화소를 도시하기로 한다.
- [0032] 도 3을 참조하면, 본 발명의 제 1실시예에 의한 화소(140)는 유기 발광 다이오드(OLED)와, 데이터선(Dm) 및 주사선(Sn)에 접속되어 유기 발광 다이오드(OLED)로 공급되는 전류량을 제어하기 위한 화소회로(142)를 구비한다.
- [0033] 유기 발광 다이오드(OLED)의 애노드전극은 화소회로(142)에 접속되고, 캐소드전극은 제 2전원(ELVSS)에 접속된다. 이와 같은 유기 발광 다이오드(OLED)는 화소회로(142)로부터 공급되는 전류량에 대응하여 소정 휘도의 빛을 생성한다.
- [0034] 화소회로(142)는 주사선(Sn)으로 주사신호가 공급될 때 데이터선(Dm)으로부터 데이터신호를 공급받고, 발광기간 동안 제 1하이전압(Vhigh1)의 제 1전원(ELVDD)으로부터 유기 발광 다이오드(OLED)를 경유하여 로우전압(Vlow)인 제 2전원(ELVSS)으로 흐르는 전류를 제어한다. 이를 위하여, 화소회로(142)는 제 1트랜지스터(M1) 내지 제 5트랜지스터(M5) 및 스토리지 커패시터(Cst)를 구비한다.
- [0035] 스토리지 커패시터(Cst)는 제 1노드(N1)와 제 2노드(N2) 사이에 접속된다. 이와 같은 스토리지 커패시터(Cst)는 제 1트랜지스터(구동 트랜지스터, M1)의 문턱전압 및 데이터신호에 대응하는 전압을 충전한다.
- [0036] 제 1트랜지스터(M1)의 제 1전극은 제 4트랜지스터(M4)의 제 2전극에 접속되고, 제 2전극은 유기 발광 다이오드(OLED)의 애노드전극에 접속된다. 그리고, 제 1트랜지스터(M1)의 게이트전극은 제 1노드(N1)에 접속된다.

이와 같은 제 1트랜지스터(M1)는 제 1노드(N1)에 인가된 전압에 대응하여 유기 발광 다이오드(OLED)로 공급되는 전류량을 제어한다.

- [0037] 제 2트랜지스터(M2)의 제 1전극은 데이터선(Dm)에 접속되고, 제 2전극은 제 2노드(N2)에 접속된다. 그리고, 제 2트랜지스터(M2)의 게이트전극은 주사선(Sn)에 접속된다. 이와 같은 제 2트랜지스터(M2)는 주사선(Sn)으로 제 1주사신호 및 제 2주사신호가 공급될 때 턴-온되어 데이터선(Dm)과 제 2노드(N2)를 전기적으로 접속시킨다.
- [0038] 제 3트랜지스터(M3)의 제 1전극은 제 1트랜지스터(M1)의 제 2전극에 접속되고, 제 2전극은 제 1노드(N1)에 접속된다. 그리고, 제 3트랜지스터(M3)의 게이트전극은 주사선(Sn)에 접속된다. 이와 같은 제 3트랜지스터(M3)는 주사선(Sn)으로 제 1주사신호 및 제 2주사신호가 공급될 때 턴-온되어 제 1트랜지스터(M1)를 다이오드 형태로 접속시킨다.
- [0039] 제 4트랜지스터(M4)의 제 1전극은 제 2노드(N2)에 접속되고, 제 2전극은 제 1트랜지스터(M1)의 제 1전극에 접속된다. 그리고, 제 4트랜지스터(M4)의 게이트전극은 발광 제어선(En)에 접속된다. 이와 같은 제 4트랜지스터(M4)는 발광 제어선(En)으로 발광 제어신호가 공급될 때 턴-오프되고, 발광 제어신호가 공급되지 않을 때 턴-온된다.
- [0040] 제 5트랜지스터(M5)의 제 1전극은 데이터선(Dm)에 접속되고, 제 2전극은 제 2노드(N2)에 접속된다. 그리고, 제 5트랜지스터(M5)의 게이트전극은 발광 제어선(En)에 접속된다. 이와 같은 제 5트랜지스터(M5)는 발광 제어선(En)으로 발광 제어신호가 공급될 때 턴-오프되고, 발광 제어신호가 공급되지 않을 때 턴-온된다.
- [0041] 한편, 도 3에 도시된 커패시터(Ce1)는 유기 발광 다이오드(OLED)의 기생 커패시터를 의미한다. 이와 같은 기생 커패시터(Ce1)는 스토리지 커패시터(Cst)보다 높은 용량으로 형성된다.
- [0042] 도 4는 도 3에 도시된 화소의 구동방법을 나타내는 파형도이다. 초기화기간, 보상기간 및 발광기간 동안 스위칭부(180)는 데이터선들(D1 내지 Dm)을 전원선(VL)에 접속시키고, 충전기간 동안 스위칭부(180)는 데이터선들(D1 내지 Dm)을 데이터 구동부(120)에 접속시킨다.
- [0043] 도 4를 참조하면, 초기화기간, 보상기간 및 충전기간 동안 제 2전원(ELVSS)으로서 제 2하이전압(Vhigh2)이 공급되고, 발광기간 동안 로우전압(Vlow)이 공급된다. 제 2전원(ELVSS)으로서 제 2하이전압(Vhigh2)이 공급되는 초기화기간, 보상기간 및 충전기간 동안 화소들(140)은 비발광 상태로 설정된다.
- [0044] 초기화기간 동안 전원선(VL)으로 초기전압(Vint)이 공급된다. 전원선(VL)으로 공급된 초기전압(Vint)은 스위칭부(180)를 경유하여 데이터선들(D1 내지 Dm)로 공급된다. 여기서, 초기화기간 동안 제 4트랜지스터(M4) 및 제 5트랜지스터(M5)가 턴-온되기 때문에 초기전압(Vint)은 제 1트랜지스터(M1)의 제 1전극으로 공급되고, 이에 따라 유기 발광 다이오드(OLED)의 애노드전극이 초기전압(Vint)으로 하강된다. 이때, 기생 커패시터(Ce1)는 초기전압(Vint)을 충전한다.
- [0045] 기생 커패시터(Ce1)에 초기전압(Vint)이 충전된 후 초기화기간의 후반부 및 보상기간 동안 주사선들(S1 내지 Sn)로 제 1주사신호가 공급된다. 그리고, 보상기간 동안 전원선(VL) 및 스위칭부(180)를 경유하여 데이터선들(D1 내지 Dm)로 기준전압(Vref)이 공급된다.
- [0046] 주사선(Sn)으로 제 1주사신호가 공급되면 제 3트랜지스터(M3) 및 제 2트랜지스터(M2)가 턴-온된다. 제 3트랜지스터(M3)가 턴-온되면 제 1노드(N1)와 유기 발광 다이오드(OLED)의 애노드전극이 전기적으로 접속된다. 이때, 제 1노드(N1)의 전압은 기생 커패시터(Ce1)에 저장된 전압에 대응하여 대략 초기전압(Vint)까지 하강된다.
- [0047] 제 2트랜지스터(M2)가 턴-온되면 데이터선(Dm)으로부터의 기준전압(Vref)이 제 2노드(N2)를 경유하여 제 1트랜지스터(M1)의 제 1전극으로 공급된다. 그러면, 제 1노드(N1)의 전압은 초기전압(Vint)으로부터 기준전압(Vref)에서 제 1트랜지스터(M1)의 문턱전압을 감한 전압( $Vref - |Vth|$ )까지 상승한다.
- [0048] 충전기간 동안에는 주사선들(S1 내지 Sn)로 제 2주사신호가 순차적으로 공급되고, 제 2주사신호에 동기되도록 데이터선들(D1 내지 Dm)로 데이터신호가 공급된다. 그리고, 충전기간 동안 발광 제어선들(E1 내지 En)로 발광 제어신호가 공급되어 제 4트랜지스터(M4) 및 제 5트랜지스터(M5)가 턴-오프된다. 제 4트랜지스터(M4)가 턴-오프되면 제 2노드(N2)와 제 1트랜지스터(M1)가 전기적으로 격리된다. 제 5트랜지스터(M5)가 턴-오프되면

데이터선(Dm)과 제 2노드(N2)가 전기적으로 격리된다.

[0049] 주사선(Sn)으로 제 2주사신호가 공급되면 제 2트랜지스터(M2) 및 제 3트랜지스터(M3)가 턴-온된다. 제 2트랜지스터(M2)가 턴-온되면 제 2노드(N2)와 데이터선(Dm)이 전기적으로 접속된다. 이때, 데이터선(Dm)으로부터의 데이터신호가 제 2노드(N2)로 공급되고, 이에 따라 제 2노드(N2)의 전압은 기준전압(Vref)으로부터 데이터신호의 전압으로 변경된다.

[0050] 한편, 제 3트랜지스터(M3)가 턴-온되기 때문에 제 1노드(N1)는 기생 커패시터(Ce1)와 전기적으로 접속된다. 이 경우, 제 2노드(N2)의 전압 변화에 대응하여 스토리지 커패시터(Cst) 및 기생 커패시터(Ce1)의 비율에 대응하여 제 1노드(N1)의 전압이 변화된다. 따라서, 스토리지 커패시터(Cst)에는 수학적 식 1과 같은 전압이 충전된다.

**수학적 식 1**

[0051] 
$$Cst(V) = \frac{Cst}{(Cst+Ce1)} \times (Vdata-Vref) + Vref - |Vth|$$

[0052] 수학적 식 1에서 CSt(V)는 스토리지 커패시터(Cst)에 충전되는 전압, Vdata는 데이터신호의 전압, Vth는 제 1트랜지스터(M1)의 문턱전압을 의미한다.

[0053] 발광기간 동안 제 2전원(ELVSS)이 로우전압(Vlow)으로 설정되고, 전원선(VL)으로 제 1하이전압(Vhigh1)이 공급된다. 그리고, 발광기간 동안 발광 제어신호의 공급이 중단되어 제 4트랜지스터(M4) 및 제 5트랜지스터(M5)가 턴-온된다.

[0054] 제 4트랜지스터(M4) 및 제 5트랜지스터(M5)가 턴-온되면 데이터선(Dm)과 제 1트랜지스터(M1)의 제 1전극이 전기적으로 접속된다. 이때, 제 1노드(N1)는 플로팅 상태로 설정되기 때문에 스토리지 커패시터(Cst)는 충전기간 동안 충전된 전압을 유지한다.

[0055] 발광기간 동안 제 1트랜지스터(M1)는 스토리지 커패시터(Cst)에 충전된 전압에 대응하여 하이전압(Vhigh)(즉, ELVDD)으로부터 유기 발광 다이오드(OLED)를 경유하여 로우전압(Vlow)(즉, ELVSS)으로 흐르는 전류량을 제어한다.

[0056] 상술한 본원 발명에서는 5개의 트랜지스터(M1 내지 M5) 및 하나의 커패시터(Cst)를 포함한 화소회로(142)를 이용하여 구동 트랜지스터(M1)의 문턱전압을 보상할 수 있는 장점이 있다.

[0057] 또한, 본원 발명에서는 초기화기간 동안 제 1트랜지스터(M1)로 오프 바이어스 전압을 인가하기 때문에 화질의 불균일 현상을 제거할 수 있다. 상세히 설명하면, 일반적으로 제 1트랜지스터(M1)로 오프 바이어스 전압을 인가하지 않는 경우 블랙에서 화이트 등의 계조를 구현할 때 계단과 형태로 휘도가 증가하는 문제점이 발생한다. 하지만, 본원 발명과 같이 초기화기간(T1) 동안 제 1트랜지스터(M1)로 오프 바이어스 전압을 인가하게 되면 휘도 불균일의 문제없이 원하는 휘도의 영상을 표현할 수 있다.

[0058] 더불어, 수학적 식 1에 도시된 바와 같이 스토리지 커패시터(Cst)에 충전되는 전압은 제 1전원(ELVDD)과 무관하게 결정된다. 따라서, 본원 발명에서는 제 1전원(ELVDD)의 전압강하와 무관하게 원하는 휘도의 영상을 표시할 수 있다. 또한, 본원 발명에서는 제어신호 및 기준전압(Vref)이 공급되는 보상기간을 제어함으로써 충분한 시간 동안 제 1트랜지스터(M1)의 문턱전압을 보상할 수 있는 장점이 있다.

[0059] 도 5는 본 발명의 제 2실시예에 의한 화소를 나타내는 도면이다. 도 5를 설명할 때 도 3과 동일한 구성에 대해서는 동일한 도면부호를 할당함과 아울러 상세한 설명은 생략하기로 한다.

[0060] 도 5를 참조하면, 본 발명의 제 2실시예에 의한 화소회로(142')에 포함된 제 4트랜지스터(M4')는 제 1트랜지스터(M1) 및 제 3트랜지스터(M3) 사이에 접속된다. 다시 말하여, 제 4트랜지스터(M4')의 제 1전극은 제 1트랜지스터(M1)의 제 2전극에 접속되고, 제 2전극은 제 3트랜지스터(M3)의 제 1전극에 접속된다. 그리고, 제 4트랜지스터(M4')의 게이트전극은 발광 제어선(En)에 접속된다. 이와 같은 제 4트랜지스터(M4')는 발광 제어선(En)으로 발광 제어신호가 공급될 때 턴-오프되고, 그 외의 경우에 턴-온되면서 제 1트랜지스터(M1)와 제 3

트랜지스터(M3)의 접속을 제어한다.

- [0061] 본 발명의 제 2실시예에 의한 화소는 제 4트랜지스터(M4')의 위치만 변경될 뿐 동작과정은 도 3에 도시된 본 발명의 제 1실시예에 의한 화소에 동일하게 설정된다. 따라서, 상세한 설명은 생략하기로 한다.
- [0062] 도 6은 본 발명의 제 3실시예에 의한 화소를 나타내는 도면이다. 도 6을 설명할 때 도 3과 동일한 구성에 대해서는 동일한 도면부호를 할당함과 아울러 상세한 설명은 생략하기로 한다.
- [0063] 도 6을 참조하면, 본 발명의 제 3실시예에 의한 화소회로(142'')에서는 데이터선(Dm)이 제 2노드(N2)에 직접 접속된다. 다시 말하여, 본 발명의 제 3실시예에 의한 화소회로(142'')에서는 도 3에 도시된 제 2트랜지스터(M2) 및 제 5트랜지스터(M5)가 제거된다.
- [0064] 이 경우, 제 3트랜지스터(M3)는 도 7에 도시된 바와 같이 보상기간부터 원하는 데이터신호가 공급되는 충전기간 동안 턴-온 상태를 유지한다. 다시 말하여, 화소들(140) 각각에 포함된 제 3트랜지스터(M3)는 보상기간 동안 동시에 턴-온 상태를 유지하고, 충전기간 동안 수평라인 별로 순차적으로 턴-오프된다.
- [0065] 그 외의 회로구성은 본 발명의 제 1실시예에 의한 화소와 동일하므로 상세한 설명은 생략하기로 한다.
- [0066] 도 7은 도 6에 도시된 화소의 구동방법을 나타내는 파형도이다.
- [0067] 도 7을 참조하면, 먼저 초기화기간, 보상기간 및 충전기간 동안 제 2하이전압(Vhigh2)의 제 2전원(ELVSS)이 공급되어 화소(140)가 비발광 상태로 설정되고, 발광기간 동안 로우전압(Vlow)의 제 2전원(ELVSS)이 공급되어 화소(140)가 발광 상태로 설정된다.
- [0068] 초기화기간 동안 전원선(VL) 및 스위칭부(180)를 경유하여 데이터선(Dm)으로 초기전압(Vint)이 공급된다. 초기화기간 동안 제 4트랜지스터(M4)가 턴-온 상태를 유지하기 때문에 데이터선(Dm)으로 공급된 초기전압(Vint)은 제 2노드(N2)를 경유하여 제 1트랜지스터(M1)의 제 1전극으로 공급된다. 그러면, 유기 발광 다이오드(OLED)의 애노드전극은 초기전압(Vint)으로 하강되고, 기생 커패시터(Ce1)는 초기전압(Vint)을 충전한다.
- [0069] 기생 커패시터(Ce1)에 초기전압(Vint)이 충전된 후 초기화기간의 후반부 및 보상기간 동안 주사선들(S1 내지 Sn)로 주사신호가 공급된다. 그리고, 보상기간 동안 전원선(VL) 및 스위칭부(180)를 경유하여 데이터선들(D1 내지 Dm)로 기준전압(Vref)이 공급된다.
- [0070] 주사선(Sn)으로 주사신호가 공급되면 제 3트랜지스터(M3)가 턴-온된다. 제 3트랜지스터(M3)가 턴-온되면 제 1노드(N1)와 유기 발광 다이오드(OLED)의 애노드전극이 전기적으로 접속되고, 이에 따라 제 1노드(N1)의 전압은 기생 커패시터(Ce1)에 저장된 전압에 대응하여 대략 초기전압(Vint)까지 하강된다.
- [0071] 데이터선(Dm)으로 공급된 기준전압(Vref)은 제 2노드(N2)를 경유하여 제 1트랜지스터(M1)의 제 1전극으로 공급된다. 그러면, 제 1노드(N1)의 전압은 초기전압(Vint)으로부터 기준전압(Vref)에서 제 1트랜지스터(M1)의 문턱전압을 감한 전압( $V_{ref} - |V_{th}|$ )까지 상승한다.
- [0072] 충전기간 동안 주사선들(S1 내지 Sn)로의 주사신호를 순차적으로 공급이 중단된다. 그리고, 충전기간 동안 발광 제어선들(E1 내지 En)로 발광 제어신호가 공급되어 제 4트랜지스터(M4)가 턴-오프 된다.
- [0073] 데이터선(Dm)으로는 제 1수평라인 내지 제 n수평라인에 대응하는 데이터신호가 순차적으로 공급된다. 데이터선(Dm)으로 공급된 제 n수평라인에 대응하는 데이터신호는 제 2노드(N2)로 공급된다. 그러면, 제 2노드(N2)의 전압은 초기 기준전압(Vref)으로부터 데이터신호의 전압으로 변경된다.
- [0074] 이때, 제 3트랜지스터(M3)가 턴-온 상태를 유지하기 때문에 제 1노드(N1)는 기생 커패시터(Ce1)와 전기적으로 접속된다. 이 경우, 제 2노드(N2)의 전압 변화에 대응하여 스토리지 커패시터(Cst) 및 기생 커패시터(Ce1)의 비율에 대응하여 제 1노드(N1)의 전압이 변화된다. 따라서, 스토리지 커패시터(Cst)에는 수학적 1과 같은 전압이 충전된다. 스토리지 커패시터(Cst)에 원하는 전압이 충전된 후 제 n주사선(Sn)으로 주사신호의 공급이 중단되어 제 3트랜지스터(M3)가 턴-오프된다. 제 3트랜지스터(M3)가 턴-오프되면 제 1노드(N1)가 플로팅 상태로 설정되기 때문에 제 2노드(N2)의 전압변화와 무관하게 스토리지 커패시터(Cst)는 이전 기간에 충전된 전압을 유지한다.
- [0075] 한편, 데이터선(Dm)으로 제 1수평라인 및 제 n-1수평라인에 대응하는 데이터신호가 공급될 때에도 제 1노드

(N1)의 전압은 데이터신호에 대응하여 변화된다. 하지만, 제 1노드(N1)의 전압은 최종적으로 제 n수평라인에 대응하는 데이터신호에 의하여 결정되고, 이에 따라 스토리지 커패시터(Cst)에 원하는 전압을 충전할 수 있다.

[0076] 발광기간 동안 제 2전원(ELVSS)이 로우전압(Vlow)으로 설정되고, 전원선(VL)으로 제 1하이전압(Vhigh1)이 공급된다. 그리고, 발광기간 동안 발광 제어신호의 공급이 중단되어 제 4트랜지스터(M4)가 턴-온된다.

[0077] 제 4트랜지스터(M4)가 턴-온되면 데이터선(Dm)과 제 1트랜지스터(M1)의 제 1전극이 전기적으로 접속된다. 그러면, 제 1트랜지스터(M1)는 제 1노드(N1)에 인가된 전압에 대응하여 제 1하이전압(Vhigh1)으로부터 유기 발광 다이오드(OLED)를 경유하여 로우전압(Vlow)으로 흐르는 전류량을 제어한다.

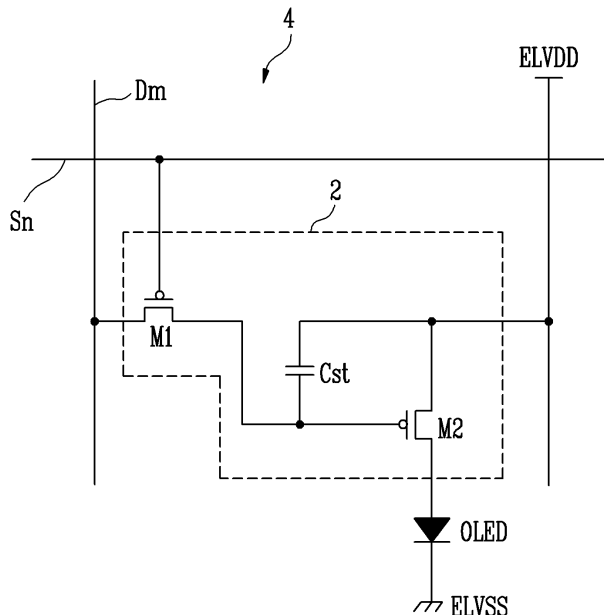
[0078] 본 발명의 기술 사상은 상기 바람직한 실시예에 따라 구체적으로 기술되었으나, 상기한 실시예는 그 설명을 위한 것이며 그 제한을 위한 것이 아님을 주의하여야 한다. 또한, 본 발명의 기술 분야의 통상의 지식을 가진 자라면 본 발명의 기술 사상의 범위 내에서 다양한 변형예가 가능함을 이해할 수 있을 것이다.

**부호의 설명**

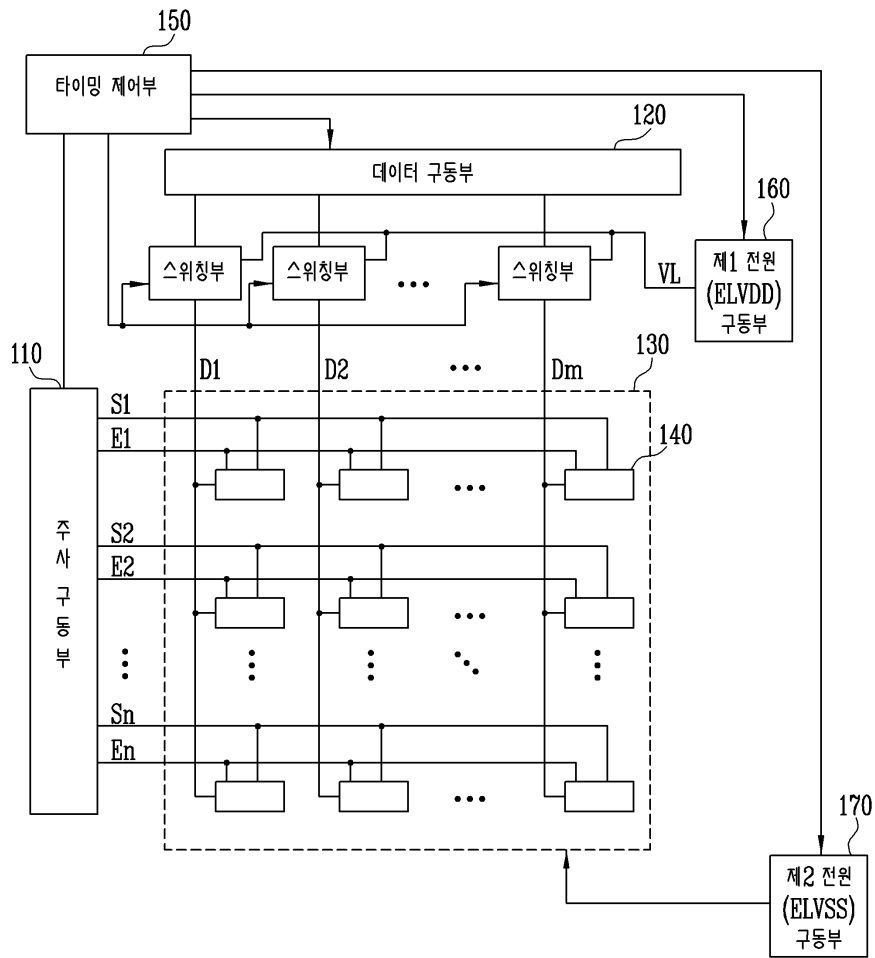
- |        |                 |                 |
|--------|-----------------|-----------------|
| [0079] | 2,142 : 화소회로    | 4,140 : 화소      |
|        | 110 : 주사 구동부    | 120 : 데이터 구동부   |
|        | 130 : 화소부       | 150 : 타이밍 제어부   |
|        | 160 : 제 1전원 구동부 | 170 : 제 2전원 구동부 |
|        | 180 : 스위칭부      |                 |

**도면**

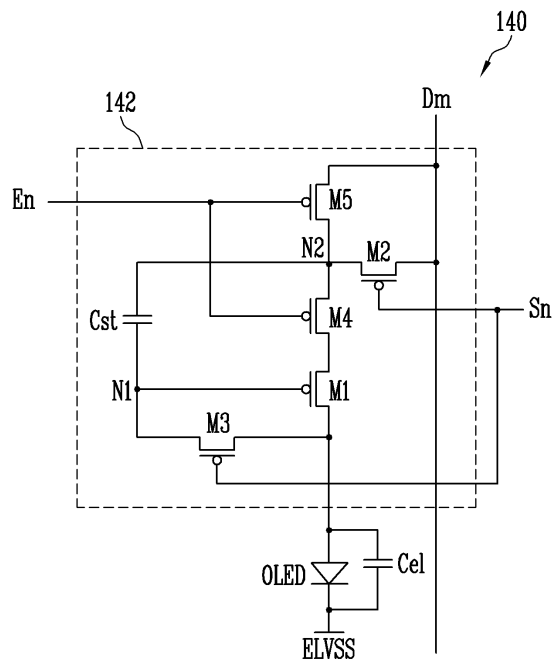
**도면1**



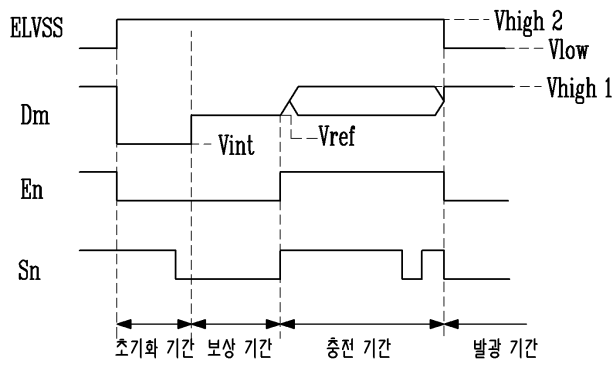
도면2



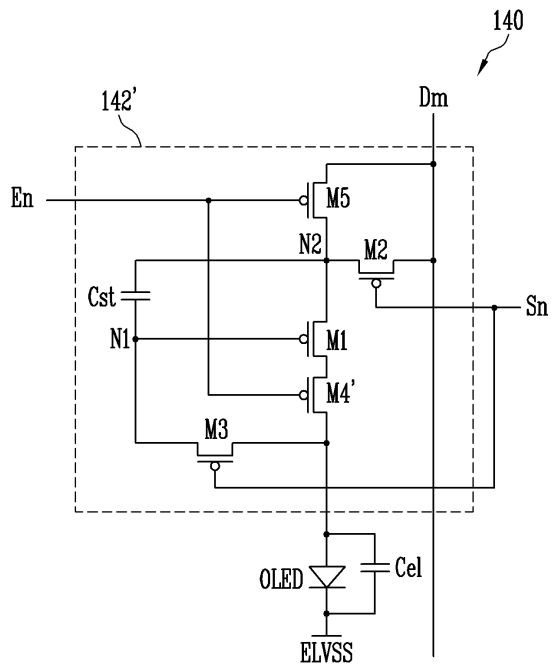
도면3



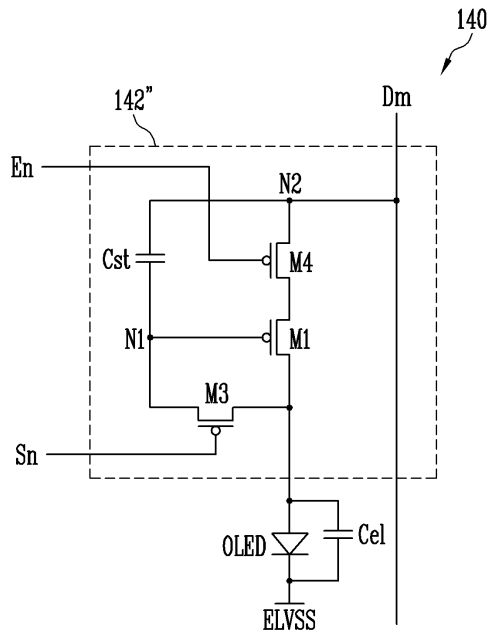
도면4



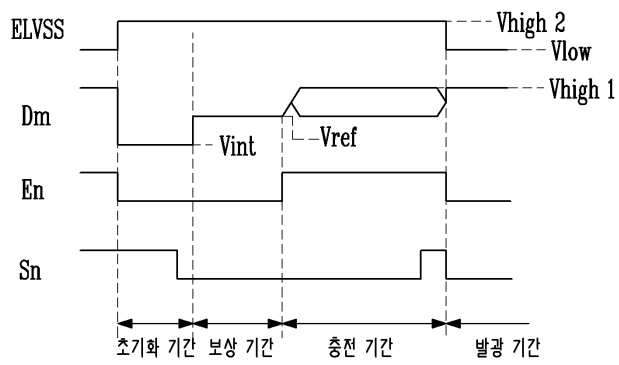
도면5



도면6



도면7



专利名称(译)	标题：有机电致发光显示装置		
公开(公告)号	<a href="#">KR1020120062250A</a>	公开(公告)日	2012-06-14
申请号	KR1020100123437	申请日	2010-12-06
[标]申请(专利权)人(译)	三星显示有限公司		
申请(专利权)人(译)	三星显示器有限公司		
[标]发明人	SANGMOO CHOI 최상무		
发明人	최상무		
IPC分类号	G09G3/30 G09G3/3233		
CPC分类号	G09G3/3233 G09G2300/0814 G09G2300/0819 G09G2300/0842 G09G2330/028 G09G2320/0233		
代理人(译)	강신섭 Munyongho Yiyongwoo		
其他公开文献	KR101765778B1		
外部链接	<a href="#">Espacenet</a>		

摘要(译)

有机发光显示装置技术领域本发明涉及一种能够显示具有均匀亮度的图像的有机发光显示装置，而与驱动晶体管的阈值电压无关。在有机发光显示器中，其中本发明的一个帧被分成初始化时段，补偿时段，充电时段和发光时段，像素连接到扫描线，发射控制线和数据线；连接在数据线和数据驱动器之间的开关单元；初始化时段期间的初始电压，高于补偿时段期间的初始电压的参考电压，以及作为连接到开关单元的电源线的发光时段期间高于参考电压的第一高电压，1个电源驱动单元；第二电源驱动器，用于在初始化时段，补偿时段和充电时段期间提供第二高电压作为第二电源，并且在发光时段期间提供低于第二高电压的低电压；用于驱动扫描线和发射控制线的扫描驱动器；以及用于在充电期间向数据线提供数据信号的数据驱动器。

