



(19) 대한민국특허청(KR)  
(12) 공개특허공보(A)

(11) 공개번호 10-2011-0069397  
(43) 공개일자 2011년06월23일

(51) Int. Cl.

G09G 3/30 (2006.01) G09G 3/20 (2006.01)

(21) 출원번호 10-2009-0126116

(22) 출원일자 2009년12월17일

심사청구일자 2009년12월17일

(71) 출원인

삼성모바일디스플레이주식회사

경기도 용인시 기흥구 농서동 산24번지

(72) 발명자

박동욱

경기도 용인시 기흥구 농서동 산24

김금남

경기도 용인시 기흥구 농서동 산24

(74) 대리인

리엔목특허법인

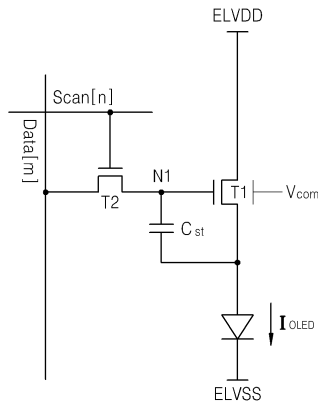
전체 청구항 수 : 총 15 항

**(54) 화소 회로, 및 유기전계발광 표시장치 및 이의 휘도 제어 방법**

**(57) 요약**

본 발명의 일 실시 예는 화소 회로, 및 유기전계발광 표시장치 및 이의 휘도 제어 방법에 관한 것으로, 이중 게이트 구조로 이루어진 구동 트랜지스터의 제2 게이트 전극에 공통 전압을 인가함으로써 유기 발광 다이오드에 전달되는 전류를 제어할 수 있다.

**대표도** - 도5



## 특허청구의 범위

### 청구항 1

유기 발광 다이오드;

일측 단자가 제1 노드에 접속되고 타측 단자가 상기 유기 발광 다이오드의 애노드 전극에 접속된 커패시터;

게이트 전극이 주사 선에 접속되고 제1 전극이 데이터 선에 접속되고 제2 전극이 상기 제1 노드에 접속된 스위칭 트랜지스터; 및

제1 게이트 전극이 상기 제1 노드에 접속되고 제1 전극이 제1 전원에 접속되고 제2 전극이 상기 애노드 전극에 접속되고 제2 게이트 전극이 공통 전압선에 접속된 구동 트랜지스터를 포함하는 화소 회로.

### 청구항 2

제 1 항에 있어서,

상기 구동 트랜지스터는,

제1 게이트 전극 및 제2 게이트 전극을 포함하는 이중 게이트 트랜지스터인 것을 특징으로 하는 화소 회로.

### 청구항 3

제 1 항에 있어서,

상기 공통 전압선을 통해 상기 제2 게이트 전극에 인가되는 공통 전압의 크기에 따라 상기 구동 트랜지스터의 문턱 전압이 조절되는 것을 특징으로 하는 화소 회로.

### 청구항 4

제 1 항에 있어서,

상기 제2 게이트 전극은,

공통 전극으로 형성된 것을 특징으로 하는 화소 회로.

### 청구항 5

제 1 항에 있어서,

상기 제1 게이트 전극은 하부 게이트 전극이고,

상기 제2 게이트 전극은 상부 게이트 전극인 것을 특징으로 하는 화소 회로.

### 청구항 6

제 1 항에 있어서,

상기 스위칭 트랜지스터 및 상기 구동 트랜지스터는,

NMOS 트랜지스터인 것을 특징으로 하는 화소 회로.

### 청구항 7

주사 선들로 주사 신호를 공급하는 주사 구동부;

데이터 선들로 데이터 신호를 공급하는 데이터 구동부;

상기 주사 선들 및 데이터 선들이 교차하는 위치에 배치된 화소 회로들;

상기 각각의 화소 회로의 발광 휘도를 제어하기 위해 공통 전압선을 통해 공통 전압을 인가하는 공통 전압 인가부를 포함하며,

상기 각각의 화소 회로는,

유기 발광 다이오드;

일측 단자가 제1 노드에 접속되고 타측 단자가 상기 유기 발광 다이오드의 애노드 전극에 접속된 커패시터;

게이트 전극이 주사 선에 접속되고 제1 전극이 데이터 선에 접속되고 제2 전극이 상기 제1 노드에 접속된 스위칭 트랜지스터; 및

제1 게이트 전극이 상기 제1 노드에 접속되고 제1 전극이 제1 전원에 접속되고 제2 전극이 상기 애노드 전극에 접속되고 제2 게이트 전극이 상기 공통 전압선에 접속된 구동 트랜지스터를 포함하는 것을 특징으로 하는 유기 전계발광 표시 장치.

#### 청구항 8

제 7 항에 있어서,

상기 공통 전압 인가부는,

상기 공통 전압선을 통해 상기 제2 게이트 전극에 인가하는 공통 전압의 크기에 따라 상기 유기 발광 다이오드로 흐르는 전류량을 조절하는 것을 특징으로 하는 유기전계발광 표시 장치.

#### 청구항 9

제 7 항에 있어서,

상기 유기 발광 다이오드로 흐르는 전류량을 감지하는 전류 감지부; 및

상기 감지한 전류량에 따른 휘도 제어 신호를 생성하는 휘도 제어 신호 생성부를 더 포함하고,

상기 공통 전압 인가부는,

상기 휘도 제어 신호에 따른 공통 전압을 상기 공통 전압선에 인가하는 것을 특징으로 하는 유기전계발광 표시 장치.

#### 청구항 10

제 7 항에 있어서,

상기 구동 트랜지스터는,

상기 제1 게이트 전극 및 상기 제2 게이트 전극을 포함하는 이중 게이트 트랜지스터인 것을 특징으로 하는 유기 전계발광 표시장치.

#### 청구항 11

제 7 항에 있어서,

상기 공통 전압 선을 통해 상기 상부 게이트 전극에 인가되는 공통 전압에 따라 상기 구동 트랜지스터의 문턱 전압이 조절되는 것을 특징으로 하는 유기전계발광 표시장치.

#### 청구항 12

제1 게이트 전극 및 제2 게이트 전극을 포함하는 구동 트랜지스터를 이용해서 유기 발광 다이오드를 구동하는 유기전계발광 표시 장치의 휘도 조절 방법으로서,

상기 제1 게이트 전극에 소정의 데이터 신호를 인가하는 단계;

상기 유기 발광 다이오드로 흐르는 전류량을 감지하는 단계;

상기 감지한 전류량과 목표 휘도에 따른 전류량을 비교하고, 비교 결과에 따른 휘도 제어 신호를 생성하는 단계;

상기 휘도 제어 신호에 따른 공통 전압을 상기 제2 게이트 전극에 인가하는 단계를 포함하는 유기전계발광 표시 장치의 휘도 조절 방법.

**청구항 13**

제 12 항에 있어서,

상기 인가된 공통 전압의 크기에 따라 상기 구동 트랜지스터의 문턱 전압이 이동되는 것을 특징으로 하는 유기 전계발광 표시 장치의 휘도 조절 방법.

**청구항 14**

제 13 항에 있어서,

상기 문턱 전압이 이동됨에 따라 상기 유기 발광 다이오드로 흐르는 전류량이 변화하는 것을 특징으로 하는 유기전계발광 표시 장치의 휘도 조절 방법.

**청구항 15**

제 12 항에 있어서,

상기 제2 게이트 전극은 상기 유기전계발광 표시 장치의 공통 전극으로 형성된 것을 특징으로 하는 유기전계발광 표시 장치의 휘도 조절 방법.

**명세서**

**발명의 상세한 설명**

**기술분야**

[0001] 본 발명은 화소 회로, 및 유기전계발광 표시 장치 및 유기전계발광 표시 장치의 휘도 제어 방법에 관한 것이다.

**배경기술**

[0002] 음극선관 표시장치(CRT)의 단점을 극복한 LCD(liquid crystal display), PDP(Plasma display panel), FED(field emission display) 등 평판 표시장치가 개발되었다. 이와 같은 표시장치들 중에서도 특히 발광효율, 휘도 및 시야각이 뛰어나며 응답속도가 빠른 유기전계발광 표시장치(Organic light emitting display, 이하 'OLED'라 한다)가 차세대 디스플레이로 주목받고 있다.

[0003] 이러한 유기전계발광 표시장치는 전자와 정공의 재결합에 의하여 빛을 발생하는 유기 발광 다이오드(Organic Light Emitting Diode: OLED)를 이용하여 화상을 표시한다. 이러한, 유기전계발광 표시장치는 빠른 응답속도를 가짐과 동시에 낮은 소비전력으로 구동되는 장점이 있다.

**발명의 내용**

**해결하고자하는 과제**

[0004] 본 발명의 일 실시 예는 화소 회로, 및 유기전계발광 표시장치 및 이의 휘도 제어 방법에 관한 것으로, 이중 게이트 구조로 이루어진 구동 트랜지스터의 제2 게이트 전극에 공통 전압을 인가함으로써 유기 발광 다이오드에 전달되는 전류를 제어할 수 있는 화소 회로, 및 유기전계발광 표시 장치 및 이의 휘도 제어 방법을 제공하는 것이다.

**과제 해결수단**

[0005] 상기 기술적 과제를 해결하기 위한, 본 발명의 일 실시 예에 따른 화소 회로는 유기 발광 다이오드, 일측 단자가 제1 노드에 접속되고 타측 단자가 상기 유기 발광 다이오드의 애노드 전극에 접속된 커패시터, 게이트 전극이 주사 선에 접속되고 제1 전극이 데이터 선에 접속되고 제2 전극이 상기 제1 노드에 접속된 스위칭 트랜지스터 및 제1 게이트 전극이 상기 제1 노드에 접속되고 제1 전극이 제1 전원에 접속되고 제2 전극이 상기 애노드 전극에 접속되고 제2 게이트 전극이 공통 전압선에 접속된 구동 트랜지스터를 포함하여 이루어진다.

[0006] 상기 구동 트랜지스터는 제1 게이트 전극 및 제2 게이트 전극을 포함하는 이중 게이트 트랜지스터인 것을 특징으로 한다.

- [0007] 상기 공통 전압선을 통해 상기 제2 게이트 전극에 인가되는 공통 전압의 크기에 따라 상기 구동 트랜지스터의 문턱 전압이 조절되는 것을 특징으로 한다.
- [0008] 상기 제2 게이트 전극은 공통 전극으로 형성된 것을 특징으로 한다.
- [0009] 상기 제1 게이트 전극은 하부 게이트 전극이고, 상기 제2 게이트 전극은 상부 게이트 전극인 것을 특징으로 한다.
- [0010] 상기 스위칭 트랜지스터 및 상기 구동 트랜지스터는 NMOS 트랜지스터인 것을 특징으로 한다.
- [0011] 상기 다른 기술적 과제를 달성하기 위한, 본 발명의 다른 실시 예에 따른 유기전계발광 표시 장치는 주사 선들로 주사 신호를 공급하는 주사 구동부, 데이터 선들로 데이터 신호를 공급하는 데이터 구동부, 상기 주사 선들 및 데이터 선들이 교차하는 위치에 배치된 화소 회로들, 상기 각각의 화소 회로의 발광 휘도를 제어하기 위해 공통 전압선을 통해 공통 전압을 인가하는 공통 전압 인가부를 포함하며,
- [0012] 상기 각각의 화소 회로는 유기 발광 다이오드, 일측 단자가 제1 노드에 접속되고 타측 단자가 상기 유기 발광 다이오드의 애노드 전극에 접속된 커패시터, 게이트 전극이 주사 선에 접속되고 제1 전극이 데이터 선에 접속되고 제2 전극이 상기 제1 노드에 접속된 스위칭 트랜지스터 및 제1 게이트 전극이 상기 제1 노드에 접속되고 제1 전극이 제1 전원에 접속되고 제2 전극이 상기 애노드 전극에 접속되고 제2 게이트 전극이 상기 공통 전압선에 접속된 구동 트랜지스터를 포함하는 것을 특징으로 한다.
- [0013] 상기 공통 전압 인가부는 상기 공통 전압선을 통해 상기 제2 게이트 전극에 인가하는 공통 전압의 크기에 따라 상기 유기 발광 다이오드로 흐르는 전류량을 조절하는 것을 특징으로 한다.
- [0014] 상기 유기전계발광 표시 장치는 상기 유기 발광 다이오드로 흐르는 전류량을 감지하는 전류 감지부 및 상기 감지한 전류량에 따른 휘도 제어 신호를 생성하는 휘도 제어 신호 생성부를 더 포함하고,
- [0015] 상기 공통 전압 인가부는 상기 휘도 제어 신호에 따른 공통 전압을 상기 공통 전압선에 인가하는 것을 특징으로 한다.
- [0016] 상기 구동 트랜지스터는 상기 제1 게이트 전극 및 상기 제2 게이트 전극을 포함하는 이중 게이트 트랜지스터인 것을 특징으로 한다.
- [0017] 상기 공통 전압 선을 통해 상기 상부 게이트 전극에 인가되는 공통 전압에 따라 상기 구동 트랜지스터의 문턱 전압이 조절되는 것을 특징으로 한다.
- [0018] 상기 또 다른 기술적 과제를 달성하기 위한, 본 발명의 또 다른 실시 예에 따른 제1 게이트 전극 및 제2 게이트 전극을 포함하는 구동 트랜지스터를 이용해서 유기 발광 다이오드를 구동하는 유기전계발광 표시 장치의 휘도 조절 방법은 상기 제1 게이트 전극에 소정의 데이터 신호를 인가하는 단계, 상기 유기 발광 다이오드로 흐르는 전류량을 감지하는 단계, 상기 감지한 전류량과 목표 휘도에 따른 전류량을 비교하고, 비교 결과에 따른 휘도 제어 신호를 생성하는 단계, 상기 휘도 제어 신호에 따른 공통 전압을 상기 제2 게이트 전극에 인가하는 단계를 포함하여 이루어진다.
- [0019] 상기 인가된 공통 전압의 크기에 따라 상기 구동 트랜지스터의 문턱 전압이 이동되는 것을 특징으로 한다.
- [0020] 상기 문턱 전압이 이동됨에 따라 상기 유기 발광 다이오드로 흐르는 전류량이 변화하는 것을 특징으로 한다.
- [0021] 상기 제2 게이트 전극은 상기 유기전계발광 표시 장치의 공통 전극으로 형성된 것을 특징으로 한다.

**효 과**

- [0022] 본 발명의 일 실시 예에 따르면 이중 게이트 구조로 이루어진 구동 트랜지스터의 제2 게이트 전극에 공통 전압을 인가함으로써 유기 발광 다이오드에 전달되는 전류를 제어하여 ABC(Auto Brightness Control, 이하 'ABC'라 한다) 기능을 구현할 수 있다.

**발명의 실시를 위한 구체적인 내용**

- [0023] 이하, 본 발명의 실시 예를 첨부도면을 참조하여 상세히 설명하기로 하며, 첨부 도면을 참조하여 설명함에 있어, 동일하거나 대응하는 구성 요소는 동일한 도면번호를 부여하고 이에 대한 중복되는 설명은 생략하기로 한다.

- [0024] 일반적으로 유기전계발광 표시장치는 형광성 유기화합물을 전기적으로 여기시켜 발광시키는 표시 장치로서, 행렬 형태로 배열된 복수개의 유기 발광셀들을 전압 구동 혹은 전류 구동하여 영상을 표현할 수 있도록 되어 있다. 이러한 유기 발광셀들은 다이오드 특성이 있어서 유기 발광 다이오드(OLED)로 불린다.
- [0025] 도 1은 유기 발광 다이오드의 개념도이다.
- [0026] 도면을 참조하면, 유기 발광 다이오드는 애노드(ITO), 유기 박막, 캐소드 전극층(금속)의 구조를 가진다. 유기 박막은 전자와 정공의 균형을 좋게 하여 발광 효율을 향상시키기 위해 발광층(emitting layer, EML), 전자 수송층(electron transport layer, ETL) 및 정공 수송층(hole transport layer, HTL)을 포함한다. 이외에도 유기 박막은 정공 주입층(Hole Injecting Layer, HIL) 또는 전자 주입층(Electron Injecting Layer, EIL)을 더 포함할 수 있다.
- [0027] 이와 같이 이루어지는 유기 발광셀을 구동하는 방식에는 단순 매트릭스(passive matrix)방식과 박막 트랜지스터(thin film transistor, TFT) 또는 MOSFET를 이용한 능동 구동(active matrix) 방식이 있다. 단순 매트릭스 방식은 양극과 음극을 직교하도록 형성하고 라인을 선택하여 구동하는데 비해, 능동 구동 방식은 박막 트랜지스터를 각 ITO(indium tin oxide) 화소 전극에 연결하고 박막트랜지스터의 게이트에 연결된 커패시터 용량에 의해 유지된 전압에 따라 구동하는 방식이다. 이러한 능동 구동 방식 중에는 커패시터에 전압을 기입하여 유지시키기 위해 인가되는 신호가 전압의 형태인 전압 구동 방식이 있다.
- [0028] 도 2는 전압 구동 방식의 한 측면을 나타낸 화소 회로의 회로도이다.
- [0029] 도 2를 참조하면, 선택 주사 선(Sn)의 선택신호에 의해 스위칭 트랜지스터(M2)가 턴 온되고, 상기 턴 온에 의해 데이터 선(Dm)으로부터의 데이터 전압이 구동 트랜지스터(M1)의 게이트 단에 전달되며, 데이터 전압과 전압원(VDD)의 전위차가 구동 트랜지스터(M1)의 게이트와 소스 사이에 연결된 커패시터(Cst)에 저장된다. 상기 전위차에 의해 구동전류(IOLED)가 유기 발광 다이오드(OLED)에 흘러, 유기 발광 다이오드(OLED)가 발광하게 된다. 이때 인가되는 데이터 전압의 전압 레벨에 따라 소정의 명암 계조 표시가 가능하게 된다.
- [0030] 도 3은 본 발명의 일 실시 예에 따른 유기전계발광 표시 장치의 일 실시 예를 나타낸 평면 개념도이다.
- [0031] 도 3을 참조하면, 본 발명의 일 실시 예에 따른 유기전계발광 표시장치(300)는 화소부(310), 주사 구동부(302), 데이터 구동부(304), 전원 구동부(306), 공통 전압 인가부(308), 전류 감지부(310) 및 휘도 제어 신호 생성부(312)를 포함한다.
- [0032] 화소부(310)는 유기 발광 다이오드(미 도시)를 각각 구비하는  $n \times m$  개의 화소 회로(P)와, 행 방향으로 형성되어 주사 신호를 전달하는  $n$  개의 주사 선(S1, S2, ..., Sn), 열 방향으로 형성되어 데이터 신호를 전달하는  $m$  개의 데이터 선(D1, D2, ..., Dm) 및 전원을 전달하는  $m$ 개의 제1 전원선(미 도시)과 제2 전원선(미 도시)을 포함한다.
- [0033] 화소부(310)는 주사 신호, 데이터 신호 및 제1 전원(ELVDD)과 제2 전원(ELVSS)에 의해 유기 발광 다이오드(미도시)를 발광시켜 화상을 표시한다.
- [0034] 주사 구동부(302)는 주사 선(S1, S2, ..., Sn)과 접속되어 화소부(310)에 주사 신호를 인가한다.
- [0035] 데이터 구동부(304)는 데이터 선(D1, D2, ..., Dm)과 접속되어 화소부(310)에 데이터 신호를 인가한다. 이때, 데이터 구동부(304)는 프로그래밍(programming) 기간 동안 복수의 화소 회로(P)에 데이터 신호를 공급한다.
- [0036] 전원 구동부(306)는 각 화소 회로에 제1 전원(ELVDD) 및 제2 전원(ELVSS)을 인가한다.
- [0037] 공통 전압 인가부(308)는 화소 회로(P)에 공통 전압(Vcom)을 인가한다. 공통 전압 인가부(308)는 이중 게이트 전극으로 이루어진 화소 회로(P)의 구동 트랜지스터의 상부 게이트 전극(Top gate electrode)에 공통 전압(Vcom)을 인가한다. 여기서, 인가되는 공통 전압은 구동 트랜지스터의 문턱 전압의 변동량에 따라 결정된다. 즉 문턱 전압 변화에 따라 유기 발광 다이오드로 흐르는 전류량이 변화되고, 전류량에 따라 표시 장치의 휘도 레벨이 제어된다.
- [0038] 도 4는 도 3에 도시된 화소 회로(P)의 구동 트랜지스터를 나타낸 개념도이다. 도시된 것처럼, 화소 회로(P)의 구동 트랜지스터는 상부 게이트 전극(T\_G)와 하부 게이트 전극(B\_G)으로 이루어진다. 도 4a에는 이중 게이트 전극 구조가 도시되어 있고, 도 4b에는 상부 게이트 전극(T\_G)과 하부 게이트 전극(B\_G)이 도시된 화소 회로도다. 도 4c에는 상부 게이트 전극(T\_G)에 인가되는 전압에 따라 문턱 전압의 변화되는 것이 도시되어 있다.
- [0039] 도 4c에 도시된 것처럼, 상부 게이트 전극 또는 제2 게이트에 가해지는 전압에 따라 문턱 전압이 양의 전압으로

변하는 것을 알 수 있다. 예를 들면, 상부 게이트 전극에 -10V 전압이 인가된 경우 문턱 전압이 약 10V 정도가 되고, -6V 전압이 인가된 경우 문턱 전압이 약 4V 정도로 이동된 것을 알 수 있다. 이러한 결과를 기초로, 패널 제작 초기의 문턱 전압은 제작과 동시에 측정할 수 있는 값이고, 만약 일정크기의 음의 문턱 전압을 가진다면 상부 게이트에 일정크기의 음의 전압을 가함으로써 양의 문턱 전압을 갖도록 변화시켜 시간에 따른 문턱 전압 보상 및 문턱 전압 이동에 따른 구동 전류량을 제어할 수 있다.

- [0040] 휘도 제어 신호 생성부(312)는 휘도 제어 신호를 생성하여 공통 전압 인가부(308)에 제공한다. 여기서, 휘도 제어 신호 생성부(312)는 유기 발광 다이오드(OLED)에 공급되는 전류량을 변화시킬 필요가 있을 때, 휘도 제어 신호를 생성하여 공통 전압 인가부(308)에 제공한다.
- [0041] 전류 감지부(310)는 화소 회로(P)의 구동 전류, 즉 유기 발광 다이오드를 일정 계조로 구동시키는 전류를 감지한다. 여기서, 감지된 전류량은 휘도 제어 신호 생성부(312)에 제공된다.
- [0042] 도 5는 도 3에 도시된 화소 회로도이다.
- [0043] 도 5에서는 설명의 편의상 제N 주사 선(Scan[n]), 제M 데이터 선(Data[m])과 접속된 화소 회로를 도시한다.
- [0044] 유기 발광 다이오드(OLED)의 애노드 전극은 제1 트랜지스터(T1)의 소스 전극에 접속되고, 캐소드 전극은 제2 전원(ELVSS)에 접속된다. 유기 발광 다이오드(OLED)는 제1 트랜지스터(T1), 즉 구동 트랜지스터를 통해 공급되는 전류량에 대응하여 소정 휘도의 빛을 생성한다.
- [0045] 커패시터(Cst)의 일측 단자는 유기 발광 다이오드(OLED)의 애노드 전극에 접속되고 타측 단자는 제1 노드(N1)에 접속된다. 커패시터(Cst)는 데이터 기입 구간 동안 제1 노드(N1)의 전압을 충전한다.
- [0046] 제2 트랜지스터(T2)의 게이트 전극은 주사 선(Scan[n])에 접속되고 제1 전극이 데이터 선(Data[m])에 접속되고, 제2 전극이 제1 노드(N1)에 접속된다. 제2 트랜지스터(T2)의 게이트 전극에 주사 선(Scan[n])으로부터 주사 신호, 즉 하이 레벨의 신호가 인가될 때 턴 온되어 제1 노드(N1)에 소정의 데이터 신호를 전달한다.
- [0047] 제1 트랜지스터(T1)의 하부 게이트 전극은 제1 노드(N1)에 접속되고, 제1 전극은 제1 전원(ELVDD)에 접속되고, 제2 전극은 유기 발광 다이오드(OLED)의 애노드 전극에 접속된다. 제1 트랜지스터(T1)의 상부 게이트 전극은 공통 전압 선(Vcom)과 접속된다. 여기서, 공통 전압 선을 통해 상부 게이트 전극에 공통 전압이 인가된다. 또한, 선택적으로 제1 트랜지스터(T1)의 상부 게이트 전극은 공통 전극일 수 있으며, 이러한 공통 전극을 통해 공통 전압이 인가될 수도 있다.
- [0048] 구동 트랜지스터인 제1 트랜지스터(T1)의 게이트 전극, 즉 하부 게이트 전극과 소스 전극의 전압 차에 의해 유기 발광 다이오드(OLED)로 흐르는 전류가 결정된다.
- [0049] 유기 발광 다이오드에 공급되는 전류( $I_{OLED}$ )는 다음 수학적 식 1과 같다.

**수학적 식 1**

[0050] 
$$I_{OLED} = K (V_{gs} - V_{th})^2$$

[0051] 여기서, K는 구동 트랜지스터의 이동도와 기생용량에 의해 결정되는 상수값이고,  $V_{gs}$ 는 구동 트랜지스터의 하부 게이트와 소스 전극 사이의 전압 차,  $V_{th}$ 는 구동 트랜지스터의 문턱 전압이다. 여기서, 구동 트랜지스터의 문턱 전압( $V_{th}$ )은 상부 게이트 전극에 인가되는 공통 전압( $V_{com}$ )의 크기에 따라 변경된다. 구동 전류( $I_{OLED}$ )는  $V_{gs}$  뿐만 아니라, 공통 전압( $V_{com}$ )에 따라 변경될 수 있다. 따라서, 디스플레이 패널 내 구동 트랜지스터의 문턱 전압( $V_{th}$ )을 조절함으로써, 패널 전체의 휘도 조절을 할 수 있어서, ABC(Auto Brightness Control, 이하, 'ABC'라 한다) 기능을 구현할 수 있다.

[0052] 본 발명의 일 실시 예에서 스위칭 트랜지스터(T2) 및 구동 트랜지스터(T1)은 모두 NMOS 트랜지스터로 구현된다. NMOS 트랜지스터는 N타입 Metal Oxide Semiconductor를 의미하며, 제어신호의 레벨 상태가 하이 레벨이면 턴 온되고 로우 레벨이면 턴 오프된다. 본 발명의 일 실시 예에서는 NMOS 트랜지스터로 화소 회로를 설명하였지만, PMOS 또는 CMOS 트랜지스터로 구현될 수 있음은 물론이다.

[0053] 도 6은 본 발명의 다른 실시 예에 따른 유기전계발광 표시 장치의 휘도 조절 방법을 설명하기 위한 흐름도이다.

[0054] 도 6을 참조하면, 단계 600에서, 상부 게이트 전극에 공통 전압을 인가한다. 여기서, 인가되는 공통 전압의 크

기는 임의로 결정될 수 있으며, 일정 전압의 크기로 인가되는 전압이다. 단계 602에서, 구동 트랜지스터의 문턱 전압이 이동된다. 전술한 바와 같이, 이중 게이트 구조의 트랜지스터의 상부 게이트 전극에 인가되는 전압의 크기에 따라 문턱 전압이 이동된다. 단계 604에서, 유기 발광 다이오드로 흐르는 전류량이 변한다. 상기 수학적 식 1에 따라 인가되는 공통 전압의 크기에 따라 문턱 전압이 이동되고, 이에 따라 구동 전류( $I_{OLED}$ )가 변한다. 단계 606에서, 구동 전류량에 따라 유기 발광 다이오드의 발광 휘도가 변한다.

[0055] 도 7은 본 발명의 다른 실시 예에 따른 유기전계발광 표시 장치의 휘도 조절 방법을 설명하기 위한 흐름도이다.

[0056] 도 7을 참조하면, 단계 700에서, 상부 게이트 전극에 공통 전압을 인가한다. 단계 702에서, 구동 트랜지스터의 문턱 전압이 이동된다. 단계 704에서, 전류량이 변한다. 단계 706에서, 전류량을 감지한다. 변화된 전류량을 감지하는 것은 각각의 화소마다 수행될 수 있다. 단계 708에서, 휘도 변화가 필요한지 여부를 판단한다. ABC 기능을 수행할 필요가 있는지 여부를 판단한다. 단계 710에서, 휘도 변화가 필요한 경우 휘도 제어 신호를 생성한다. 단계 712에서, 휘도 제어 신호에 따라 공통 전압을 변경한다. 단계 700에서 변경된 공통 전압을 인가한다.

[0057] 이제까지 본 발명에 대하여 바람직한 실시 예를 중심으로 살펴보았다. 본 발명이 속하는 기술 분야에서 통상의 지식을 가진 자는 본 발명의 본질적인 특성에서 벗어나지 않는 범위에서 변형된 형태로 본 발명을 구현할 수 있음을 이해할 것이다. 그러므로 상기 개시된 실시 예들은 한정적인 관점이 아니라 설명적인 관점에서 고려되어야 한다. 본 발명의 범위는 전술한 설명이 아니라 특허청구범위에 나타나 있으며, 그와 동등한 범위 내에 있는 모든 차이점은 본 발명에 포함된 것으로 해석되어야 한다.

### 도면의 간단한 설명

[0058] 도 1은 유기 발광 다이오드의 개념도이다.

[0059] 도 2는 전압 구동 방식의 한 측면을 나타낸 화소 회로의 회로도이다.

[0060] 도 3은 본 발명의 일 실시 예에 따른 유기전계발광 표시 장치의 일 실시 예를 나타낸 평면 개념도이다.

[0061] 도 4a 내지 4c는 도 3에 도시된 화소 회로(P)의 구동 트랜지스터를 나타낸 개념도이다.

[0062] 도 5는 도 3에 도시된 화소 회로도이다.

[0063] 도 6은 본 발명의 다른 실시 예에 따른 유기전계발광 표시 장치의 휘도 조절 방법을 설명하기 위한 흐름도이다.

[0064] 도 7은 본 발명의 다른 실시 예에 따른 유기전계발광 표시 장치의 휘도 조절 방법을 설명하기 위한 흐름도이다.

[0065] <도면의 주요 부분에 대한 부호의 설명>

[0066] 300 : 유기 발광 표시장치

[0067] 310 : 화소부

[0068] 302 : 주사 구동부

[0069] 304 : 데이터 구동부

[0070] 306 : 전원 구동부

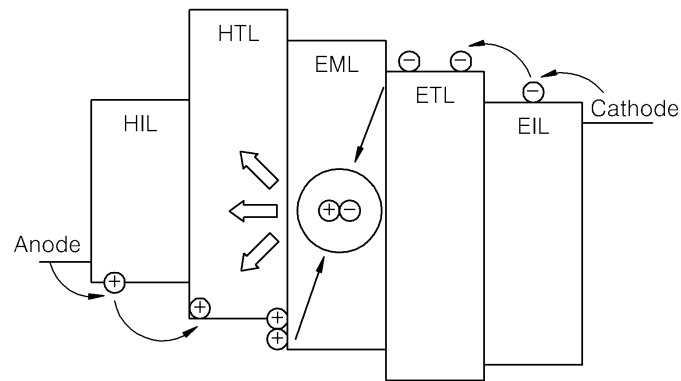
[0071] 308 : 공통 전압 인가부

[0072] 310 : 전류 감지부

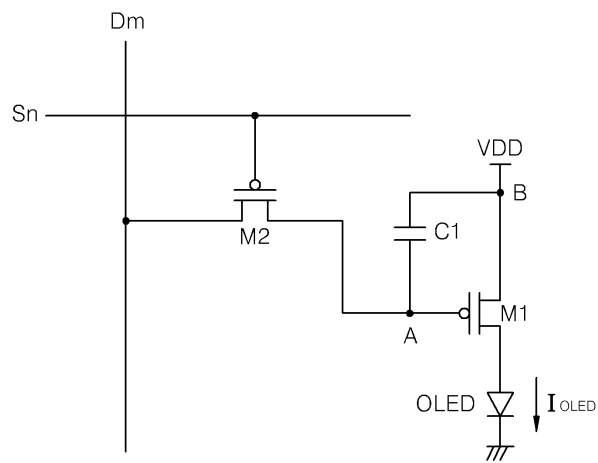
[0073] 312 : 휘도 제어 신호 생성부

도면

도면1

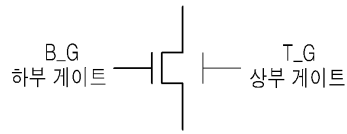


도면2

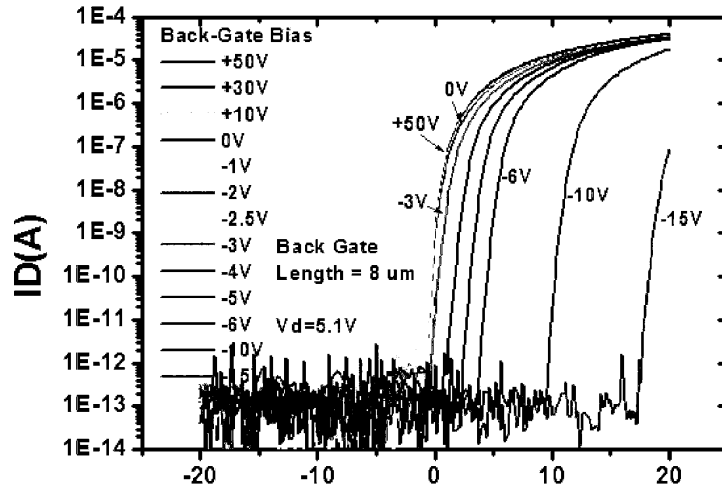




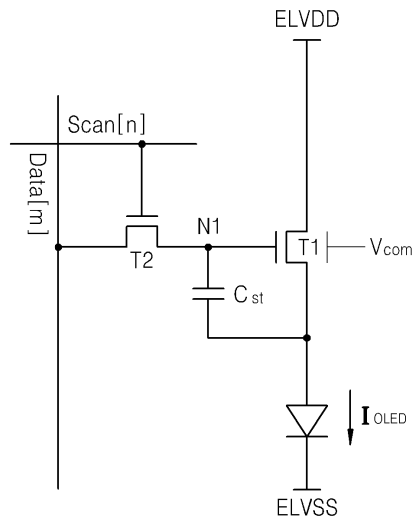
도면4b



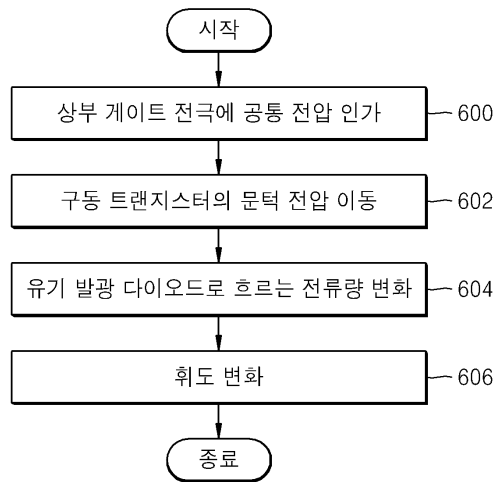
도면4c



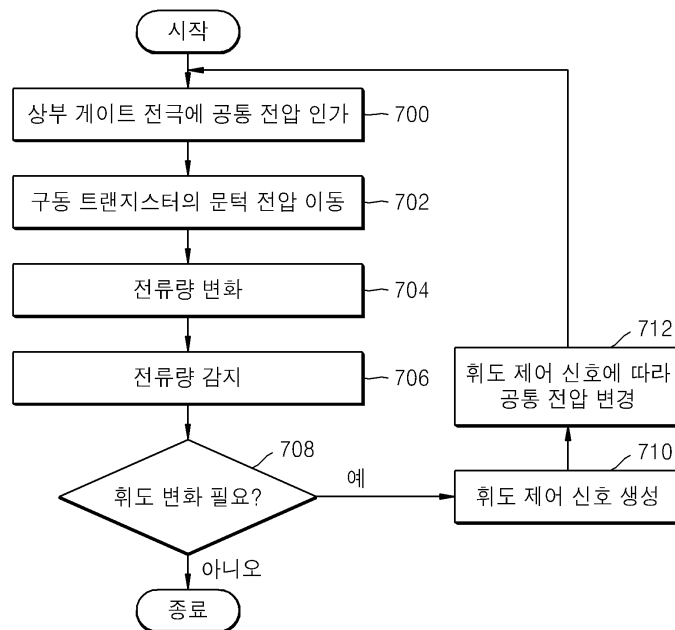
도면5



도면6



도면7



专利名称(译)	像素电路，有机发光显示装置及其亮度控制方法		
公开(公告)号	<a href="#">KR1020110069397A</a>	公开(公告)日	2011-06-23
申请号	KR1020090126116	申请日	2009-12-17
[标]申请(专利权)人(译)	三星显示有限公司		
申请(专利权)人(译)	三圣母工作显示有限公司		
当前申请(专利权)人(译)	三圣母工作显示有限公司		
[标]发明人	PARK DONG WOOK 박동욱 KIM KEUM NAM 김금남		
发明人	박동욱 김금남		
IPC分类号	G09G3/30 G09G3/20		
CPC分类号	G09G3/3233 G09G2320/0295 G09G2320/0626 G09G2330/021		
其他公开文献	KR101117729B1		
外部链接	<a href="#">Espacenet</a>		

摘要(译)

本发明的一个实施方案涉及像素电路，有机发光显示器和控制有机发光二极管的亮度的方法，可以控制。 专利文献10-2011-0069397

