



(19) 대한민국특허청(KR)
(12) 공개특허공보(A)

(11) 공개번호 10-2010-0064621
(43) 공개일자 2010년06월15일

(51) Int. Cl.

G09G 3/30 (2006.01) G09G 3/32 (2006.01)
G09G 3/20 (2006.01) H01L 51/50 (2006.01)

(21) 출원번호 10-2008-0123141

(22) 출원일자 2008년12월05일

심사청구일자 2008년12월05일

(71) 출원인

삼성모바일디스플레이주식회사

경기도 용인시 기흥구 농서동 산24번지

(72) 발명자

최상무

경기도 용인시 기흥읍 공세리 428-5 삼성SDI 중앙연구소

이현정

경기도 용인시 기흥읍 공세리 428-5 삼성SDI 중앙연구소

(뒷면에 계속)

(74) 대리인

신영무

전체 청구항 수 : 총 16 항

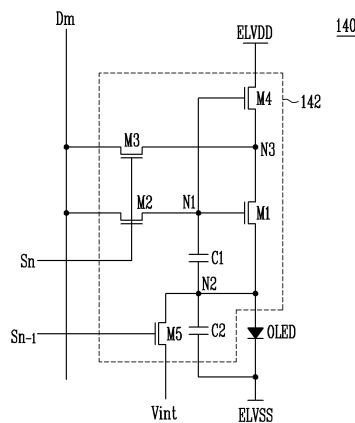
(54) 유기전계발광 표시장치 및 그의 구동방법

(57) 요약

본 발명은 구동 트랜지스터의 문턱전압을 보상할 수 있도록 한 유기전계발광 표시장치에 관한 것이다.

본 발명의 유기전계발광 표시장치는 주사선들로 주사신호를 공급하기 위한 주사 구동부와; 데이터선들로 상기 주사신호가 공급되는 기간 중 제 1기간 동안 기준전원을 공급하고, 상기 제 1기간을 제외한 나머지 제 2기간 동안 데이터신호를 공급하기 위한 데이터 구동부와; 상기 주사선들 및 데이터선들의 교차부에 위치되는 화소들을 구비하며; i (i 는 자연수)번째 수평라인에 위치되는 화소는 캐소드전극이 제 2전원에 접속되는 유기 발광 다이오드와; 상기 유기 발광 다이오드의 애노드전극과 제 1전원 사이에 접속되는 제 1트랜지스터 및 제 4트랜지스터와; 상기 제 1트랜지스터의 게이트전극과 상기 데이터선 사이에 접속되며, i 번째 주사선으로 주사신호가 공급될 때 턴-온되는 제 2트랜지스터와; 상기 제 1트랜지스터와 상기 제 4트랜지스터의 공통노드와 상기 데이터선 사이에 접속되며, 상기 i 번째 주사선으로 주사신호가 공급될 때 턴-온되는 제 3트랜지스터와; 상기 제 1트랜지스터의 게이트전극과 상기 유기 발광 다이오드의 애노드전극 사이에 접속되는 제 1커패시터와; 상기 유기 발광 다이오드의 애노드전극과 소정의 전압원 사이에 접속되는 제 2커패시터를 구비한다.

대표도 - 도3



(72) 발명자

김수영

경기도 용인시 기흥읍 공세리 428-5 삼성SDI 중앙
연구소

최동욱

경기도 용인시 기흥읍 공세리 428-5 삼성SDI 중앙
연구소

특허청구의 범위

청구항 1

주사선들로 주사신호를 공급하기 위한 주사 구동부와;

데이터선들로 상기 주사신호가 공급되는 기간 중 제 1기간 동안 기준전원을 공급하고, 상기 제 1기간을 제외한 나머지 제 2기간 동안 데이터신호를 공급하기 위한 데이터 구동부와;

상기 주사선들 및 데이터선들의 교차부에 위치되는 화소들을 구비하며;

i (i 는 자연수)번째 수평라인에 위치되는 화소는

캐소드전극이 제 2전원에 접속되는 유기 발광 다이오드와;

상기 유기 발광 다이오드의 애노드전극과 제 1전원 사이에 접속되는 제 1트랜지스터 및 제 4트랜지스터와;

상기 제 1트랜지스터의 게이트전극과 상기 데이터선 사이에 접속되며, i 번째 주사선으로 주사신호가 공급될 때 턴-온되는 제 2트랜지스터와;

상기 제 1트랜지스터와 상기 제 4트랜지스터의 공통노드와 상기 데이터선 사이에 접속되며, 상기 i 번째 주사선으로 주사신호가 공급될 때 턴-온되는 제 3트랜지스터와;

상기 제 1트랜지스터의 게이트전극과 상기 유기 발광 다이오드의 애노드전극 사이에 접속되는 제 1커패시터와;

상기 유기 발광 다이오드의 애노드전극과 소정의 전압원 사이에 접속되는 제 2커패시터를 구비하는 것을 특징으로 하는 유기전계발광 표시장치.

청구항 2

제 1항에 있어서,

상기 제 4트랜지스터의 게이트전극은 상기 제 1트랜지스터의 게이트전극에 접속되는 것을 특징으로 하는 유기전계발광 표시장치.

청구항 3

제 1항에 있어서,

상기 기준전원의 전압에서 상기 제 1트랜지스터의 문턱전압을 감한 전압값은 상기 유기 발광 다이오드의 문턱전압보다 낮은 전압으로 설정되는 것을 특징으로 하는 유기전계발광 표시장치.

청구항 4

제 1항에 있어서,

상기 제 2커패시터는 상기 제 1커패시터보다 낮은 용량으로 설정되는 것을 특징으로 하는 유기전계발광 표시장치.

청구항 5

제 1항에 있어서,

상기 제 2기간은 상기 유기 발광 다이오드의 애노드전극 전압이 상기 제 1트랜지스터의 게이트전극에 인가된 전압에서 문턱전압을 감한 전압으로 상승하지 않도록 설정되는 것을 특징으로 하는 유기전계발광 표시장치.

청구항 6

제 1항에 있어서,

상기 제 1 내지 제 4트랜지스터는 엔모스(NMOS) 형으로 형성되는 것을 특징으로 하는 유기전계발광 표시장치.

청구항 7

제 1항에 있어서,

상기 소정의 전압원은 상기 제 2전원인 것을 특징으로 하는 유기전계발광 표시장치.

청구항 8

제 7항에 있어서,

상기 유기 발광 다이오드의 애노드전극과 초기화 전원 사이에 접속되며, i-1번째 주사선으로 주사신호가 공급될 때 턴-온되는 제 5트랜지스터를 더 구비하는 것을 특징으로 하는 유기전계발광 표시장치.

청구항 9

제 8항에 있어서,

상기 초기화 전원의 전압은 상기 기준전원에서 상기 제 1트랜지스터의 문턱전압을 감한 전압보다 낮은 전압으로 설정되는 것을 특징으로 하는 유기전계발광 표시장치.

청구항 10

제 8항에 있어서,

상기 제 5트랜지스터는 엔모스(NMOS) 형으로 형성되는 것을 특징으로 하는 유기전계발광 표시장치.

청구항 11

제 1항에 있어서,

상기 소정의 전압원은 하이전압 및 로우전압을 스위칭하는 제 3전원인 것을 특징으로 하는 유기전계발광 표시장치.

청구항 12

제 11항에 있어서,

상기 제 3전원은 상기 i번째 주사선으로 공급되는 주사신호와 중첩되도록 상기 로우전압을 유지하고, 그 외의 기간 동안 상기 하이전압을 유지하는 것을 특징으로 하는 유기전계발광 표시장치.

청구항 13

제 12항에 있어서,

상기 제 3전원의 로우전압은 상기 유기 발광 다이오드의 애노드전극 전압이 상기 기준전원에서 상기 제 1트랜지스터의 문턱전압을 감한 전압보다 낮은 전압으로 설정되도록 전압값이 설정되는 것을 특징으로 하는 유기전계발광 표시장치.

청구항 14

유기 발광 다이오드의 문턱전압보다 낮은 전압으로 상기 유기 발광 다이오드의 애노드전극 전압을 설정하는 단계와,

상기 유기 발광 다이오드와 접속된 구동 트랜지스터의 게이트전극과 제 1전극으로 기준전원의 전압을 공급하여 상기 유기 발광 다이오드의 애노드전극의 전압을 상기 기준전원에서 상기 구동 트랜지스터의 문턱전압을 감한 전압으로 상승시키는 단계와,

상기 구동 트랜지스터의 게이트전극으로 데이터신호를 공급하는 단계와,

상기 구동 트랜지스터의 게이트전극과 상기 유기 발광 다이오드의 캐소드전극 사이에 직렬로 접속된 제 1커패시터 및 제 2커패시터를 이용하여 상기 구동 트랜지스터의 게이트전극 전압 상승폭보다 낮은 전압으로 상기 유기 발광 다이오드의 애노드전극의 전압을 상승시키는 단계와,

상기 유기 발광 다이오드의 애노드전극 전압이 상기 구동 트랜지스터의 게이트전극의 전압에서 상기 구동 트랜지스터의 문턱전압을 감한 값으로 상승하기 이전에 상기 데이터신호의 공급을 중단하여 계조를 구현하는 단계를

포함하는 것을 특징으로 하는 유기전계발광 표시장치의 구동방법.

청구항 15

제 14항에 있어서,

상기 기준전원은 상기 기준전원에서 상기 구동 트랜지스터의 문턱전압을 감한 전압이 상기 유기 발광 다이오드의 문턱전압보다 낮은 전압으로 설정되도록 전압값이 설정되는 것을 특징으로 하는 유기전계발광 표시장치의 구동방법.

청구항 16

제 14항에 있어서,

상기 제 1커패시터 및 제 2커패시터의 공통단자가 상기 유기 발광 다이오드의 애노드전극에 접속되는 것을 특징으로 하는 유기전계발광 표시장치의 구동방법.

명세서

발명의 상세한 설명

기술분야

[0001] 본 발명은 유기전계발광 표시장치 및 그의 구동방법에 관한 것으로, 특히 구동 트랜지스터의 문턱전압을 보상할 수 있도록 한 유기전계발광 표시장치 및 그의 구동방법에 관한 것이다.

배경기술

[0002] 최근, 음극선관(Cathode Ray Tube)의 단점인 무게와 부피를 줄일 수 있는 각종 평판 표시장치들이 개발되고 있다. 평판 표시장치로는 액정 표시장치(Liquid Crystal Display), 전계방출 표시장치(Field Emission Display), 플라즈마 표시패널(Plasma Display Panel) 및 유기전계발광 표시장치(Organic Light Emitting Display) 등이 있다.

[0003] 평판 표시장치 중 유기전계발광 표시장치는 전자와 정공의 재결합에 의하여 빛을 발생하는 유기 발광 다이오드를 이용하여 영상을 표시한다. 이러한, 유기전계발광 표시장치는 빠른 응답속도를 가짐과 동시에 낮은 소비전력으로 구동되는 장점이 있다.

[0004] 도 1은 일반적인 유기전계발광 표시장치의 화소를 나타내는 회로도이다. 도 1에서 화소들에 포함되는 트랜지스터들은 엔모스(NMOS)로 설정된다.

[0005] 도 1을 참조하면, 종래의 유기전계발광 표시장치의 화소(4)는 유기 발광 다이오드(OLED)와, 데이터선(Dm) 및 주사선(Sn)에 접속되어 유기 발광 다이오드(OLED)를 제어하기 위한 화소회로(2)를 구비한다.

[0006] 유기 발광 다이오드(OLED)의 애노드전극은 화소회로(2)에 접속되고, 캐소드전극은 제 2전원(ELVSS)에 접속된다. 이와 같은 유기 발광 다이오드(OLED)는 화소회로(2)로부터 공급되는 전류에 대응되어 소정 휘도의 빛을 생성한다.

[0007] 화소회로(2)는 주사선(Sn)에 주사신호가 공급될 때 데이터선(Dm)으로 공급되는 데이터신호에 대응되어 유기 발광 다이오드(OLED)로 공급되는 전류량을 제어한다. 이를 위해, 화소회로(2)는 제 1전원(ELVDD)과 유기 발광 다이오드(OLED) 사이에 접속된 제 2트랜지스터(M2)(즉, 구동 트랜지스터)와, 제 2트랜지스터(M2), 데이터선(Dm) 및 주사선(Sn)의 사이에 접속된 제 1트랜지스터(M1)와, 제 2트랜지스터(M2)의 게이트전극과 제 2전극 사이에 접속된 스토리지 커패시터(Cst)를 구비한다.

[0008] 제 1트랜지스터(M1)의 게이트전극은 주사선(Sn)에 접속되고, 제 1전극은 데이터선(Dm)에 접속된다. 그리고, 제 1트랜지스터(M1)의 제 2전극은 스토리지 커패시터(Cst)의 일측단자에 접속된다. 여기서, 제 1전극은 소오스전극 및 드레인전극 중 어느 하나로 설정되고, 제 2전극은 제 1전극과 다른 전극으로 설정된다. 예를 들어, 제 1

전극이 드레인전극으로 설정되면 제 2전극은 소오스전극으로 설정된다. 주사선(Sn) 및 데이터선(Dm)에 접속된 제 1트랜지스터(M1)는 주사선(Sn)으로부터 주사신호가 공급될 때 턴-온되어 데이터선(Dm)으로부터 공급되는 데이터신호를 스토리지 커패시터(Cst)로 공급한다. 이때, 스토리지 커패시터(Cst)는 데이터신호에 대응되는 전압을 충전한다.

[0009] 제 2트랜지스터(M2)의 게이트전극은 스토리지 커패시터(Cst)의 일측단자에 접속되고, 제 1전극은 제 1전원(ELVDD)에 접속된다. 그리고, 제 2트랜지스터(M2)의 제 2전극은 스토리지 커패시터(Cst)의 다른측단자 및 유기 발광 다이오드(OLED)의 애노드전극에 접속된다. 이와 같은 제 2트랜지스터(M2)는 스토리지 커패시터(Cst)에 저장된 전압값에 대응하여 제 1전원(ELVDD)으로부터 유기 발광 다이오드(OLED)를 경유하여 제 2전원(ELVSS)으로 흐르는 전류량을 제어한다.

[0010] 스토리지 커패시터(Cst)의 일측단자는 제 2트랜지스터(M2)의 게이트전극에 접속되고, 다른측단자는 유기 발광 다이오드(OLED)의 애노드전극에 접속된다. 이와 같은 스토리지 커패시터(Cst)는 데이터신호에 대응되는 전압을 충전한다.

[0011] 이와 같은 종래의 화소(4)는 스토리지 커패시터(Cst)에 충전된 전압에 대응하는 전류를 유기 발광 다이오드(OLED)로 공급함으로써 소정 휘도의 화상을 표시한다. 하지만, 이와 같은 종래의 유기전계발광 표시장치는 제 2트랜지스터(M2)의 문턱전압 편차에 의하여 균일한 휘도의 영상을 표시할 수 없는 문제점이 있다.

[0012] 실제로, 화소들(4) 각각마다 제 2트랜지스터(M2)의 문턱전압이 상이하게 설정되는 경우, 화소들(4) 각각은 동일한 데이터신호에 대응하여 서로 다른 휘도의 빛을 생성하기 때문에 균일한 휘도의 영상을 표시할 수 없다.

발명의 내용

해결 하고자하는 과제

[0013] 따라서, 본 발명의 목적은 구동 트랜지스터의 문턱전압을 보상할 수 있도록 한 유기전계발광 표시장치 및 그의 구동방법을 제공하는 것이다.

과제 해결수단

[0014] 본 발명의 실시예에 의한 유기전계발광 표시장치는 주사선들로 주사신호를 공급하기 위한 주사 구동부와; 데이터선들로 상기 주사신호가 공급되는 기간 중 제 1기간 동안 기준전원을 공급하고, 상기 제 1기간을 제외한 나머지 제 2기간 동안 데이터신호를 공급하기 위한 데이터 구동부와; 상기 주사선들 및 데이터선들의 교차부에 위치되는 화소들을 구비하며; i (i 는 자연수)번째 수평라인에 위치되는 화소는 캐소드전극이 제 2전원에 접속되는 유기 발광 다이오드와; 상기 유기 발광 다이오드의 애노드전극과 제 1전원 사이에 접속되는 제 1트랜지스터 및 제 4트랜지스터와; 상기 제 1트랜지스터의 게이트전극과 상기 데이터선 사이에 접속되며, i 번째 주사선으로 주사신호가 공급될 때 턴-온되는 제 2트랜지스터와; 상기 제 1트랜지스터와 상기 제 4트랜지스터의 공통노드와 상기 데이터선 사이에 접속되며, 상기 i 번째 주사선으로 주사신호가 공급될 때 턴-온되는 제 3트랜지스터와; 상기 제 1트랜지스터의 게이트전극과 상기 유기 발광 다이오드의 애노드전극 사이에 접속되는 제 1커패시터와; 상기 유기 발광 다이오드의 애노드전극과 소정의 전압원 사이에 접속되는 제 2커패시터를 구비한다.

[0015] 바람직하게, 상기 제 4트랜지스터의 게이트전극은 상기 제 1트랜지스터의 게이트전극에 접속된다. 상기 기준전원의 전압에서 상기 제 1트랜지스터의 문턱전압을 감한 전압값은 상기 유기 발광 다이오드의 문턱전압보다 낮은 전압으로 설정된다. 상기 제 2커패시터는 상기 제 1커패시터보다 낮은 용량으로 설정된다. 상기 제 2기간은 상기 유기 발광 다이오드의 애노드전극 전압이 상기 제 1트랜지스터의 게이트전극에 인가된 전압에서 문턱전압을 감한 전압으로 상승하지 않도록 설정된다. 상기 유기 발광 다이오드의 애노드전극과 초기화 전원 사이에 접속되며, $i-1$ 번째 주사선으로 주사신호가 공급될 때 턴-온되는 제 5트랜지스터를 더 구비한다.

[0016] 본 발명의 실시예에 의한 유기전계발광 표시장치의 구동방법은 유기 발광 다이오드의 문턱전압보다 낮은 전압으로 상기 유기 발광 다이오드의 애노드전극 전압을 설정하는 단계와, 상기 유기 발광 다이오드와 접속된 구동 트랜지스터의 게이트전극과 제 1전극으로 기준전원의 전압을 공급하여 상기 유기 발광 다이오드의 애노드전극의 전압을 상기 기준전원에서 상기 구동 트랜지스터의 문턱전압을 감한 전압으로 상승시키는 단계와, 상기 구동 트랜지스터의 게이트전극으로 데이터신호를 공급하는 단계와, 상기 구동 트랜지스터의 게이트전극과 상기 유기 발광 다이오드의 캐소드전극 사이에 직렬로 접속된 제 1커패시터 및 제 2커패시터를 이용하여 상기 구동 트랜지스

터의 게이트전극 전압 상승폭보다 낮은 전압으로 상기 유기 발광 다이오드의 애노드전극의 전압을 상승시키는 단계와, 상기 유기 발광 다이오드의 애노드전극 전압이 상기 구동 트랜지스터의 게이트전극의 전압에서 상기 구동 트랜지스터의 문턱전압을 감한 값으로 상승하기 이전에 상기 데이터신호의 공급을 중단하여 계조를 구현하는 단계를 포함한다.

[0017] 바람직하게, 상기 기준전원은 상기 기준전원에서 상기 구동 트랜지스터의 문턱전압을 감한 전압이 상기 유기 발광 다이오드의 문턱전압보다 낮은 전압으로 설정되도록 전압값이 설정된다.

효과

[0018] 본 발명의 유기전계발광 표시장치 및 그의 구동방법에 의하면 트랜지스터의 문턱전압과 무관하게 유기 발광 다이오드로 흐르는 전류량이 결정되기 때문에 균일한 휘도의 영상을 표시할 수 있다. 또한, 본 발명에서는 트랜지스터의 특성 편차를 보상하여 원하는 휘도의 영상을 표시할 수 있다.

발명의 실시를 위한 구체적인 내용

[0019] 이하, 본 발명이 속하는 기술분야에서 통상의 지식을 가진 자가 본 발명을 용이하게 실시할 수 있는 바람직한 실시 예가 첨부된 도 2 내지 도 6을 참조하여 자세히 설명하면 다음과 같다.

[0020] 도 2는 본 발명의 실시예에 의한 유기전계발광 표시장치를 나타내는 도면이다.

[0021] 도 2를 참조하면, 본 발명의 실시예에 의한 유기전계발광 표시장치는 주사선들(S0 내지 Sn) 및 데이터선들(D1 내지 Dm)과 접속되도록 위치되는 화소들(140)과, 주사선들(S0 내지 Sn)을 구동하기 위한 주사 구동부(110)와, 데이터선들(D1 내지 Dm)을 구동하기 위한 데이터 구동부(120)와, 주사 구동부(110) 및 데이터 구동부(120)를 제어하기 위한 타이밍 제어부(150)를 구비한다.

[0022] 주사 구동부(110)는 타이밍 제어부(150)로부터 주사 구동제어신호(SCS)를 공급받는다. 주사 구동제어신호(SCS)를 공급받은 주사 구동부(110)는 주사신호를 생성하고, 생성된 주사신호를 주사선들(S0 내지 Sn)로 순차적으로 공급한다.

[0023] 데이터 구동부(120)는 타이밍 제어부(150)로부터 데이터 구동제어신호(DCS)를 공급받는다. 데이터 구동제어신호(DCS)를 공급받은 데이터 구동부(120)는 데이터선들(D1 내지 Dm)로 주사신호가 공급되는 기간 중 제 1기간 동안 기준전원을 공급하고, 제 1기간을 제외한 나머지 기간 동안 데이터신호를 공급한다. 여기서, 기준전원은 기준전원의 전압에서 구동 트랜지스터의 문턱전압을 감한 전압이 유기 발광 다이오드의 문턱전압보다 낮은 전압을 갖도록 설정된다.

[0024] 타이밍 제어부(150)는 외부로부터 공급되는 동기신호들에 대응하여 데이터 구동제어신호(DCS) 및 주사 구동제어신호(SCS)를 생성한다. 타이밍 제어부(150)에서 생성된 데이터 구동제어신호(DCS)는 데이터 구동부(120)로 공급되고, 주사 구동제어신호(SCS)는 주사 구동부(110)로 공급된다. 그리고, 타이밍 제어부(150)는 외부로부터 공급되는 데이터(Data)를 데이터 구동부(120)로 공급한다.

[0025] 화소부(130)는 외부로부터 제 1전원(ELVDD), 제 2전원(ELVSS) 및 초기화 전원(Vint)을 공급받아 각각의 화소들(140)로 공급한다. 제 1전원(ELVDD), 제 2전원(ELVSS) 및 초기화 전원(Vint)을 공급받은 화소들(140) 각각은 데이터신호에 대응하는 빛을 생성한다.

[0026] 여기서, 제 1전원(ELVDD)은 제 2전원(ELVSS)보다 높은 전압값으로 설정되어 유기 발광 다이오드로 소정의 전류를 공급한다. 초기화 전원(Vint)은 유기 발광 다이오드의 애노드전극으로 공급되는 전압으로 기준전원에서 제 1트랜지스터(M1)의 문턱전압을 감한 전압보다 낮은 전압으로 설정된다.

[0027] 한편, i(i는 자연수)번째 수평라인에 위치되는 화소(140)는 i번째 주사선 및 i-1번째 주사선과 접속된다. 이와 같은 화소(140)는 엔모스(NMOS)형의 다수의 트랜지스터를 포함하며, 구동 트랜지스터의 문턱전압이 보상되는 전류를 유기 발광 다이오드로 공급한다.

- [0028] 도 3은 도 2에 도시된 화소의 제 1실시예에 의한 화소를 나타내는 도면이다. 도 3에서는 설명의 편의성을 위하여 n번째 수평라인에 위치하며, 제 m데이터선(Dm)과 접속된 화소(140)를 도시하기로 한다.
- [0029] 도 3을 참조하면, 본 발명의 제 1실시예에 의한 화소(140)는 유기 발광 다이오드(OLED)와, 데이터선(Dm) 및 주사선들(Sn-1, Sn)에 접속되어 유기 발광 다이오드(OLED)를 제어하기 위한 화소회로(142)를 구비한다.
- [0030] 유기 발광 다이오드(OLED)의 애노드전극은 화소회로(142)에 접속되고, 캐소드전극은 제 2전원(ELVSS)에 접속된다. 이와 같은 유기 발광 다이오드(OLED)는 화소회로(142)로부터 공급되는 전류에 대응하여 소정 휘도의 빛을 생성한다.
- [0031] 화소회로(142)는 주사선(Sn)에 주사신호가 공급될 때 데이터선(Dm)으로 공급되는 데이터신호 및 제 1트랜지스터의 문턱전압에 대응하는 전압을 충전하고, 충전된 전압에 대응하여 유기 발광 다이오드(OLED)로 공급되는 전류량을 제어한다. 이를 위해, 화소회로(142)는 제 1 내지 제 5트랜지스터(M1 내지 M5), 제 1커패시터(C1) 및 제 2커패시터(C2)를 구비한다.
- [0032] 제 1트랜지스터(M1)의 게이트전극은 제 1노드(N1)에 접속되고, 제 1전극은 제 3노드(N3)에 접속된다. 그리고, 제 1트랜지스터(M1)의 제 2전극은 유기 발광 다이오드(OLED)의 애노드전극(즉, 제 2노드(N2))에 접속된다.
- [0033] 제 2트랜지스터(M2)의 게이트전극은 주사선(Sn)에 접속되고, 제 1전극은 데이터선(Dm)에 접속된다. 그리고, 제 2트랜지스터(M2)의 제 2전극은 제 1노드(N1)(즉, 제 1트랜지스터(M1)의 게이트전극)에 접속된다. 이와 같은 제 2트랜지스터(M2)는 주사선(Sn)으로 주사신호가 공급될 때 턴-온되어 데이터선(Dm)과 제 1노드(N1)를 전기적으로 접속시킨다.
- [0034] 제 3트랜지스터(M3)의 게이트전극은 주사선(Sn)에 접속되고, 제 1전극은 데이터선(Dm)에 접속된다. 그리고, 제 3트랜지스터(M3)의 제 2전극은 제 3노드(N3)(즉, 제 1트랜지스터(M1)의 제 1전극)에 접속된다. 이와 같은 제 3트랜지스터(M3)는 주사선(Sn)으로 주사신호가 공급될 때 턴-온되어 데이터선(Dm)과 제 3노드(N3)를 전기적으로 접속시킨다.
- [0035] 제 4트랜지스터(M4)의 게이트전극은 제 1노드(N1)에 접속되고, 제 1전극은 제 1전원(ELVDD)에 접속된다. 그리고, 제 4트랜지스터(M4)의 제 2전극은 제 3노드(N3)에 접속된다. 이와 같은 제 4트랜지스터(M4)는 제 1커패시터(C1)에 소정의 전압이 충전되는 기간 동안 제 1노드(N1) 및 제 3노드(N3)에 인가되는 전압에 의하여 턴-오프 상태를 유지한다. 그리고, 제 4트랜지스터(M4)는 제 1커패시터(C1)에 소정의 전압이 충전된 이후 기간에 제 1노드(N1)에 인가된 전압에 대응하는 전류를 제 3노드(N3)로 공급한다. 여기서, 동일 화소(140)에 포함되는 제 1트랜지스터(M1) 및 제 4트랜지스터(M4)의 문턱전압은 대략 동일하게 설정되기 때문에 문턱전압과 무관하게 제 3노드(N3)로 공급되는 전류량이 제어된다. 이에 대한 상세한 설명은 후술하기로 한다.
- [0036] 제 5트랜지스터(M5)의 게이트전극은 제 n-1주사선(Sn-1)에 접속되고, 제 1전극은 제 2노드(N2)에 접속된다. 그리고, 제 5트랜지스터(M5)의 제 2전극은 초기화 전원(Vint)에 접속된다. 이와 같은 제 5트랜지스터(M5)는 제 n-1주사선(Sn)으로 주사신호가 공급될 때 턴-온되어 제 2노드(N2)와 초기화 전원(Vint)을 전기적으로 접속시킨다.
- [0037] 제 1커패시터(C1)는 제 1노드(N1)와 제 2노드(N2) 사이에 접속된다. 이와 같은 제 1커패시터(C1)는 제 1트랜지스터(M1)의 문턱전압 및 데이터신호에 대응하는 전압을 충전한다.
- [0038] 제 2커패시터(C2)는 제 2노드(N2)와 제 2전원(ELVSS) 사이에 접속된다. 이와 같은 제 2커패시터(C2)는 제 1커패시터(C1)에 데이터신호에 대응하는 전압이 충전될 수 있도록 제 2노드(N2)의 전압 상승량을 제어한다.
- [0039] 도 4는 도 3의 화소를 구동하기 위한 파형도를 나타내는 도면이다.
- [0040] 도 3 및 도 4를 결부하여 동작과정을 상세히 설명하면, 먼저 제 n-1주사선(Sn-1)으로 주사신호가 공급되어 제 5트랜지스터(M5)가 턴-온된다. 제 5트랜지스터(M5)가 턴-온되면 제 2노드(N2)와 초기화 전원(Vint)이 전기적으로 접속된다. 이때, 제 2노드(N2)는 초기화 전원(Vint)의 전압으로 초기화된다. 여기서, 초기화 전원(Vint)은 유기 발광 다이오드(OLED)의 문턱전압보다 낮은 전압으로 설정되고, 이에 따라 유기 발광 다이오드(OLED)에서 불필요한 빛이 생성되지 않는다.
- [0041] 이후, 제 n주사선(Sn)으로 주사신호가 공급된다. 제 n주사선(Sn)으로 주사신호가 공급되면 제 2트랜지스터(M2) 및 제 3트랜지스터(M3)가 턴-온된다. 제 2트랜지스터(M2) 및 제 3트랜지스터(M3)가 턴-온되면 주사신호가 공급

되는 기간 중 제 1기간 동안 데이터선(Dm)으로 공급되는 기준전원(Vref)이 제 1노드(N1) 및 제 3노드(N3)로 공급된다.

[0042] 여기서, 제 1노드(N1) 및 제 3노드(N3)가 동일한 전압(즉, 기준전원(Vref))으로 설정되기 때문에 제 4트랜지스터(M4)가 턴-오프된다. 그리고, 제 1트랜지스터(M1)가 다이오드 형태로 접속되기 때문에 제 2노드(N2)의 전압은 기준전원(Vref)에서 제 1트랜지스터(M1)의 문턱전압을 감한 전압(즉, $V_{ref}-V_{th}(M1)$)으로 상승한다. 여기서, $V_{ref}-V_{th}(M1)$ 의 전압은 유기 발광 다이오드(OLED)의 문턱전압보다 낮은 전압으로 설정되기 때문에 유기 발광 다이오드(OLED)에서 불필요한 빛이 생성되지 않는다.

[0043] 한편, 제 1노드(N1)로 기준전원(Vref)의 전압이 인가되고, 제 2노드(N2)로 기준전원(Vref)에서 제 1트랜지스터(M1)의 문턱전압을 감한 전압이 인가되기 때문에 제 1커패시터(C1)에는 제 1트랜지스터(M1)의 문턱전압에 대응하는 전압이 충전된다.

[0044] 이후, 주사신호가 공급되는 기간 중 제 2기간 동안 데이터선(Dm)으로 데이터신호(DS)가 공급된다. 데이터선(Dm)으로 데이터신호가 공급되면 제 1노드(N1)의 전압이 기준전원(Vref)으로부터 데이터신호(DS)의 전압으로 상승한다. 즉, 제 1노드(N1)의 전압은 수학적 식 1과 같이 나타낼 수 있다.

수학적 식 1

[0045] $V_{N1} = V_{data} - V_{ref}$

[0046] 수학적 식 1에서 V_{data} 는 데이터신호의 전압을 의미한다.

[0047] 제 1노드(N1)의 전압이 수학적 식 1과 같이 변화하는 경우 제 1커패시터(C1)의 커플링 현상에 의하여 제 2노드(N2)의 전압 변화량은 수학적 식 2와 같이 나타낼 수 있다.

수학적 식 2

[0048] $\Delta V_{N2}(1) = \{C1 / (C1 + C2)\} \times (V_{data} - V_{ref})$

[0049] 수학적 식 2와 같이 제 2노드(N2)의 전압이 변화하는 경우 제 1트랜지스터(M1)의 V_{gs} 의 값은 자신의 문턱전압에서 소정 전압 상승된다. 이 경우, 제 1트랜지스터(M1)에 의하여 소정의 전류가 흘러 제 2노드(N2)의 전압은 $\Delta V1$ 의 전압만큼 변화된다.

[0050] 여기서, $\Delta V1$ 의 전압은 제 1트랜지스터(M1)의 특성(예를 들면, 이동도)에 따라서 화소마다 상이하게 설정되고, 이에 따라 제 1트랜지스터(M1)의 특성 편차가 보상될 수 있다. 실제로, 제 2노드(N2)의 전압이 $\Delta V1$ 의 전압으로 변화되는 경우 제 1트랜지스터(M1)의 게이트 및 소오스전극 간의 전압은 수학적 식 3과 같이 나타낼 수 있다.

수학적 식 3

[0051] $V_{gs}(M1) = (V_{data} - V_{ref}) \times \{1 - C1 \times (C1 + C2) - \Delta V1\} + V_{th}(M1)$

[0052] 수학적 식 3에 의하여 유기 발광 다이오드(OLED)로 흐르는 전류(I_{OLED})는 수학적 식 4와 같이 나타낼 수 있다.

수학적 식 4

[0053] $I_{OLED} = \beta \times (V_{gs}(M1) - V_{th}(M1))^2 = \beta \{(V_{data} - V_{ref}) \times \{1 - C1 \times (C1 + C2) - \Delta V1\}\}^2$

[0054] 수학적 식 4에서 β 는 상수값을 의미한다.

[0055] 수학적 식 4를 참조하면, 유기 발광 다이오드(OLED)로 흐르는 전류는 제 1트랜지스터(M1)의 문턱전압과 무관하게 결정된다. 따라서, 본 발명에서는 제 1트랜지스터(M1)의 문턱전압과 무관하게 원하는 휘도의 영상을 표시할 수 있다. 또한, 유기 발광 다이오드(OLED)로 흐르는 전류는 $\Delta V1$ 의 영향을 받는다. 여기서, $\Delta V1$ 의 전압값은 제 1트랜지스터(M1)의 편차에 의하여 결정되기 때문에 제 1트랜지스터(M1)의 편차에 의한 영향을 보상할 수 있다.

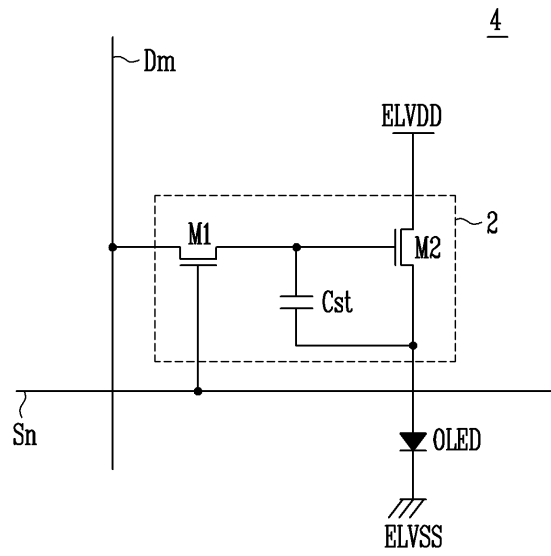
[0056] 한편, 제 n주사선(S_n)으로 주사신호의 공급이 중단되면 제 2트랜지스터(M2) 및 제 3트랜지스터(M3)가 턴-오프된다. 이 경우, 제 4트랜지스터(M4)는 제 1노드(N1)에 인가된 전압에 대응하는 전류를 제 3노드(N3)로 공급한다. 제 4트랜지스터(M4)는 제 1트랜지스터(M1)와 동일 화소에 위치되는 것으로 특정편차 및 문턱전압이 제 1트랜지스터(M1)와 거의 유사하게 설정된다. 따라서, 제 4트랜지스터(M4)에서 제 3노드(N3)로 공급되는 전류를 수학적

4와 같이 결정된다.

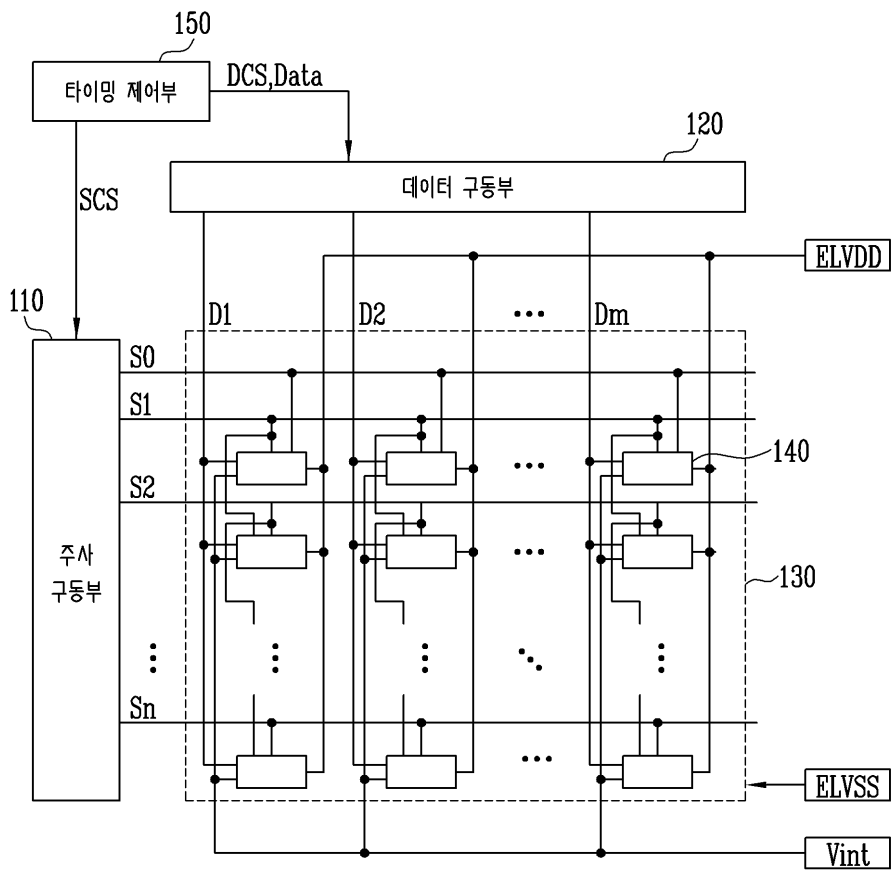
- [0057] 제 1트랜지스터(M1)는 제 3노드(N3)로 공급되는 전류를 유기 발광 다이오드(OLED)로 공급한다. 그러면, 유기 발광 다이오드(OLED)에서는 소정 휘도의 빛이 생성된다.
- [0058] 한편, 주사신호가 공급되는 기간 중 제 2기간이 길게 설정되는 경우 제 2노드(N2)의 전압은 제 1노드(N1)에 인가된 전압에서 제 1트랜지스터(M1)의 문턱전압을 감한 전압으로 상승하게 된다. 따라서, 제 2기간, 즉 주사신호의 턴-오프시점은 제 2노드(N2)의 전압이 제 1노드(N1)의 전압에서 문턱전압을 감한 값으로 상승하기 이전으로 설정된다. 실제로, 제 2기간은 트랜지스터의 특성, 공정 조건, 설계 편차 등을 고려하여 실험적으로 결정된다.
- [0059] 그리고, 본 발명에서 제 2커패시터(C2)는 제 1노드(N1)의 전압 상승폭보다 제 2노드(N2)의 전압 상승폭을 적게 유지함으로써 계조 표현이 가능하도록 한다. 상세히 설명하면, 제 2커패시터(C2)가 제거되는 경우 데이터신호의 공급 유무와 무관하게 제 1커패시터(C1)에는 제 1트랜지스터(M1)의 문턱전압에 대응하는 전압이 충전되기 때문에 계조 표현이 불가능해진다. 따라서, 본 발명에서는 제 2커패시터(C2)를 이용하여 제 2노드(N2)의 전압 상승폭을 제어함으로써 계조 표현이 가능해지도록 한다. 이를 위하여, 제 2커패시터(C2)는 제 1커패시터(C1)보다 낮은 용량으로 설정된다.(즉, $C1 > C2$)
- [0060] 도 5는 도 2에 도시된 화소의 제 2실시예를 나타내는 도면이다. 도 5를 설명할 때 도 3과 동일한 구성에 대해서는 동일한 도면부호를 할당함과 아울러 상세한 설명은 생략하기로 한다.
- [0061] 도 5를 참조하면, 본 발명의 제 2실시예에 화소(140)는 유기 발광 다이오드(OLED)와, 데이터선(Dm) 및 주사선(Sn)에 접속되어 유기 발광 다이오드(OLED)를 제어하기 위한 화소회로(142')를 구비한다.
- [0062] 유기 발광 다이오드(OLED)의 애노드전극은 화소회로(142')에 접속되고, 캐소드전극은 제 2전원(ELVSS)에 접속된다. 이와 같은 유기 발광 다이오드(OLED)는 화소회로(142')로부터 공급되는 전류에 대응하여 소정 휘도의 빛을 생성한다.
- [0063] 화소회로(142')는 주사선(Sn)에 주사신호가 공급될 때 데이터선(Dm)으로 공급되는 데이터신호 및 제 1트랜지스터의 문턱전압에 대응하는 전압을 충전하고, 충전된 전압에 대응하여 유기 발광 다이오드(OLED)로 공급되는 전류량을 제어한다. 이를 위해, 화소회로(142)는 제 1 내지 제 4트랜지스터(M1 내지 M4), 제 1커패시터(C1) 및 제 2커패시터(C2')를 구비한다.
- [0064] 제 2커패시터(C2')는 제 2노드(N2)와 제 3전원(V3) 사이에 위치된다. 여기서, 제 3전원(V3)은 하이와 로우 전압을 스윙하게 된다. 다시 말하여, 도 6과 같이 n번째 수평라인에 위치되는 화소(140)와 접속된 제 3전원(V3)은 제 n주사선(Sn)으로 주사신호가 공급되는 기간과 증첩되는 기간 동안 로우전압을 유지하고, 그 외의 기간 동안에는 하이전압을 유지한다.
- [0065] 이와 같은 본 발명의 제 2실시예에 의한 화소(140)를 본 발명의 제 1실시예에 의한 화소(140)와 비교해보면, 제 2실시예에서는 제 5트랜지스터(M5)가 생략되고 제 2커패시터(C2)가 제 3전원(V3)에 접속된다. 즉, 제 2실시예에서는 제 3전원(V3)을 이용하여 유기 발광 다이오드(OLED)의 초기화한다.
- [0066] 도 6은 도 5의 화소를 구동하기 위한 파형도를 나타내는 도면이다.
- [0067] 도 5 및 도 6을 결부하여 동작과정을 상세히 설명하면, 먼저 제 3전원(V3)의 전압이 로우전압으로 하강한다. 제 3전원(V3)의 전압이 하강하면 제 2커패시터(C2')의 커플링 현상에 의하여 제 2노드(N2)의 전압도 하강한다. 이때, 제 3전원(V3)의 로우전압은 제 2노드(N2)의 전압이 기준전원(Vref)의 전압에서 제 1트랜지스터(M1)의 문턱전압을 감한 전압보다 낮은 전압으로 설정되도록 전압값이 설정된다.
- [0068] 이후, 제 n주사선(Sn)으로 공급되는 주사신호에 의하여 제 2트랜지스터(M2) 및 제 3트랜지스터(M3)가 턴-온된다. 제 2트랜지스터(M2) 및 제 3트랜지스터(M3)가 턴-온되면 주사신호가 공급되는 기간 중 제 1기간 동안 데이터선(Dm)으로 공급되는 기준전원(Vref)이 제 1노드(N1) 및 제 3노드(N3)로 공급된다.
- [0069] 여기서, 제 1노드(N1) 및 제 3노드(N3)가 동일한 전압(즉, 기준전원(Vref))으로 설정되기 때문에 제 4트랜지스터(M4)가 턴-오프된다. 그리고, 제 1트랜지스터(M1)가 다이오드 형태로 접속되기 때문에 제 2노드(N2)의 전압은

도면

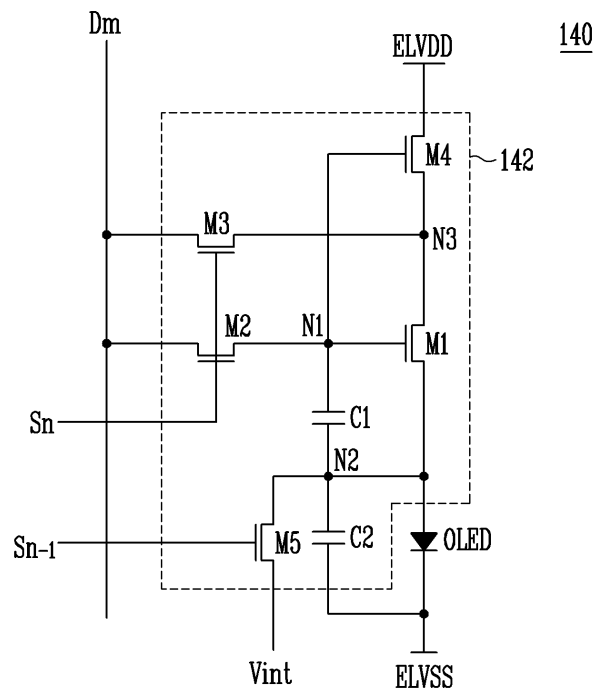
도면1



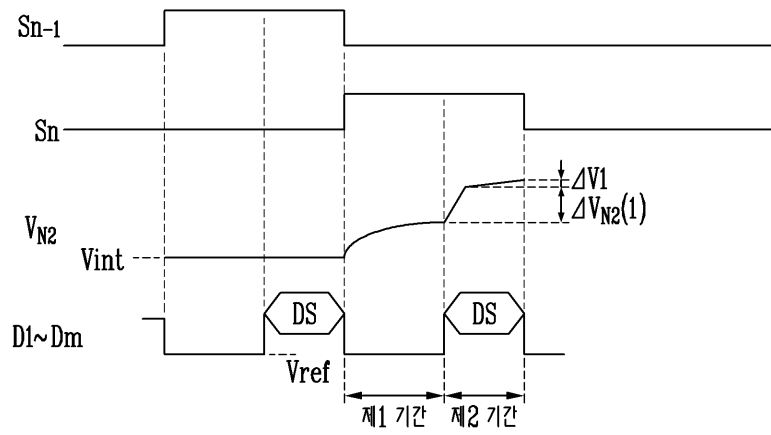
도면2



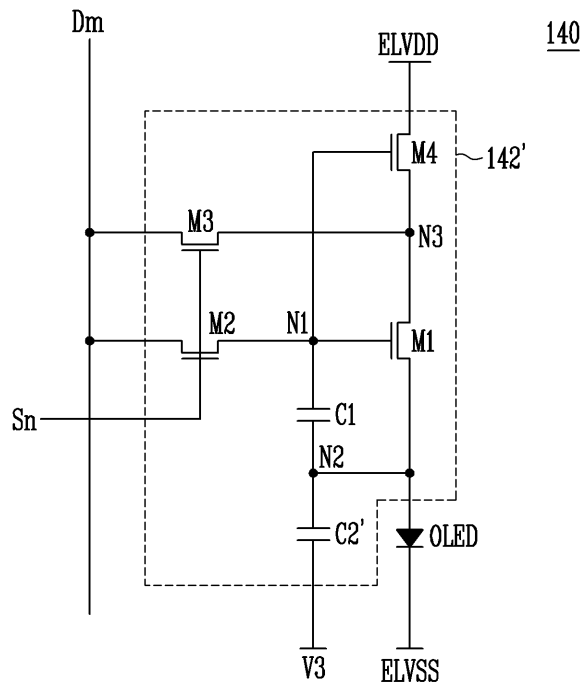
도면3



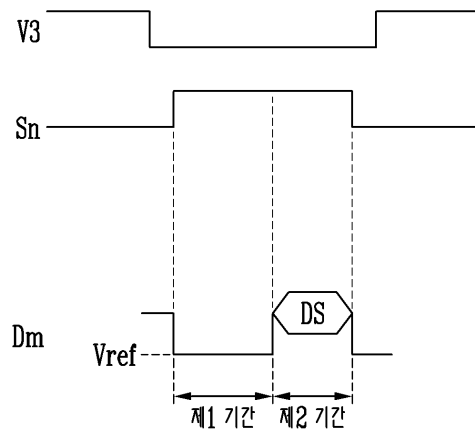
도면4



도면5



도면6



专利名称(译)	有机电致发光显示装置及其驱动方法		
公开(公告)号	KR1020100064621A	公开(公告)日	2010-06-15
申请号	KR1020080123141	申请日	2008-12-05
[标]申请(专利权)人(译)	三星显示有限公司		
申请(专利权)人(译)	三圣母工作显示有限公司		
当前申请(专利权)人(译)	三圣母工作显示有限公司		
[标]发明人	SANGMOO CHOI 최상무 HUNJUNG LEE 이헌정 SUYOUNG KIM 김수영 DONGWOOK CHOI 최동욱		
发明人	최상무 이헌정 김수영 최동욱		
IPC分类号	G09G3/30 G09G3/32 G09G3/20 H01L51/50		
CPC分类号	G09G2300/0852 G09G2300/0861 G09G2320/043 G09G3/3233 G09G2300/0819 H01L21/02576 H01L29/742		
代理人(译)	Sinyoungmu		
其他公开文献	KR100986896B1		
外部链接	Espacenet		

摘要(译)

本发明涉及一种能够补偿驱动晶体管的阈值电压的有机发光显示装置。有机发光显示装置包括用于向扫描线提供扫描信号的扫描驱动器;一种数据驱动器,用于在扫描信号被提供给数据线的时段的第一时段期间提供参考电压,并且在除第一时段之外的第二时段期间提供数据信号;并且像素位于扫描线和数据线的交叉点处;位于 i (i 是自然数)水平线的像素包括有机发光二极管,其具有连接到第二电源的阴极,连接在有机发光二极管的阳极和第一电源之间的第一晶体管,和;第二晶体管,连接在第一晶体管的栅极和数据线之间,并且当扫描信号提供给第 i 条扫描线时导通;第三晶体管连接在第一晶体管和第四晶体管的公共节点与数据线之间,并且当观察信号提供给第 i 扫描线时导通;第一电容器,连接在第一晶体管的栅极和有机发光二极管的阳极之间;并且第二电容器连接在有机发光二极管的阳极和预定电压源之间。

