



(19) 대한민국특허청(KR)  
(12) 공개특허공보(A)

(11) 공개번호 10-2010-0046438  
(43) 공개일자 2010년05월07일

(51) Int. Cl.

G09G 3/30 (2006.01) G09G 3/32 (2006.01)  
G09G 3/20 (2006.01) H01L 51/50 (2006.01)

(21) 출원번호 10-2008-0105279

(22) 출원일자 2008년10월27일

심사청구일자 없음

(71) 출원인

엘지디스플레이 주식회사

서울 영등포구 여의도동 20번지

(72) 발명자

이호영

경북 구미시 옥계동 대동아파트 106동 1004호

전창훈

경북 칠곡군 석적면 중리 부영아파트 110-1606

김중철

경북 칠곡군 약목면 복성리 오성타워맨션 101-110

(74) 대리인

특허법인로얄

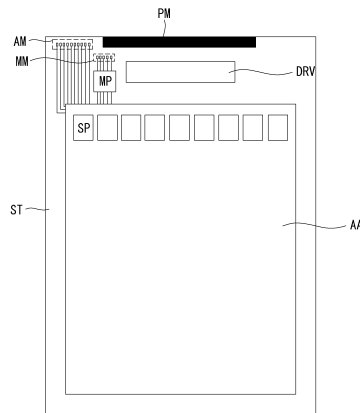
전체 청구항 수 : 총 10 항

(54) 유기전계발광표시장치 및 유기전계발광표시장치의 모니터링방법

(57) 요약

본 발명의 실시예는, 기관; 기관 상에 위치하는 복수의 서브 픽셀을 포함하는 표시부; 기관 상에 위치하고 복수의 서브 픽셀과 동일하게 형성되며 복수의 서브 픽셀 중 하나의 서브 픽셀에 연결된 배선들에 공통으로 연결된 하나의 모니터링 픽셀부; 모니터링 픽셀부에 연결된 선들에 공통으로 연결된 복수의 모니터링 패드부; 및 기관 상에 위치하고 표시부와 인접하며 외부로부터 공급된 에이징 신호를 복수의 서브 픽셀 및 모니터링 픽셀부에 공급하도록 연결된 복수의 에이징 패드부를 포함하는 유기전계발광표시장치를 제공한다.

대표도 - 도1



## 특허청구의 범위

### 청구항 1

기관;

상기 기관 상에 위치하는 복수의 서브 픽셀을 포함하는 표시부;

상기 기관 상에 위치하고 상기 복수의 서브 픽셀과 동일하게 형성되며 상기 복수의 서브 픽셀 중 하나의 서브 픽셀에 연결된 배선들에 공통으로 연결된 하나의 모니터링 픽셀부;

상기 모니터링 픽셀부에 연결된 상기 배선들에 공통으로 연결된 복수의 모니터링 패드부; 및

상기 기관 상에 위치하고 상기 표시부와 인접하며 외부로부터 공급된 에이징신호를 상기 복수의 서브 픽셀 및 상기 모니터링 픽셀부에 공급하도록 연결된 복수의 에이징 패드부를 포함하는 유기전계발광표시장치.

### 청구항 2

제1항에 있어서,

상기 모니터링 픽셀부는,

스캔배선을 통해 공급된 스캔신호에 의해 턴온되어 데이터배선을 통해 공급된 데이터신호를 전달하는 트랜지스터와, 상기 데이터신호를 저장하는 커패시터와, 상기 커패시터에 저장된 상기 데이터신호에 의해 구동하는 구동 트랜지스터와, 상기 구동 트랜지스터의 구동에 의해 발광하는 유기 발광다이오드를 포함하는 유기전계발광표시장치.

### 청구항 3

제2항에 있어서,

상기 복수의 모니터링 패드부는,

상기 트랜지스터의 게이트, 소오스 및 드레인에 연결된 트랜지스터 패드부와, 상기 구동 트랜지스터의 게이트, 소오스 및 드레인에 연결된 구동 트랜지스터 패드부와, 상기 유기 발광다이오드의 애노드에 연결된 유기 발광다이오드 패드부를 포함하는 유기전계발광표시장치.

### 청구항 4

제1항에 있어서,

상기 모니터링 픽셀부는,

제1스캔배선에 게이트가 연결되고 데이터배선에 일단이 연결되며 제1노드에 타단이 연결된 제1트랜지스터와, 상기 제1노드와 제2노드 사이에 연결된 커패시터와, 상기 제2노드에 게이트가 연결되고 제1전원배선에 일단이 연결되며 제3노드에 타단이 연결된 구동 트랜지스터와, 제3스캔배선에 게이트가 연결되고 상기 제1노드에 일단이 연결되며 제3전원배선에 타단이 연결된 제2트랜지스터와, 제2스캔배선에 게이트가 연결되고 상기 제2노드에 일단이 연결되며 상기 제3노드에 타단이 연결된 제3트랜지스터와, 상기 제3스캔배선에 게이트가 연결되고 상기 제3노드에 일단이 연결된 제4트랜지스터와, 상기 제4트랜지스터의 타단에 제1전극이 연결되고 제2전원배선에 제2전극이 연결된 유기 발광다이오드를 포함하는 유기전계발광표시장치.

### 청구항 5

제4항에 있어서,

상기 복수의 모니터링 패드부는,

상기 제1트랜지스터의 게이트에 연결된 제1패드부와, 상기 제1노드에 연결된 제2패드부와, 상기 제3전원배선에 연결된 제3패드부와, 상기 제2노드에 연결된 제4패드부와, 상기 제3트랜지스터의 게이트에 연결된 제5패드부와, 상기 제4트랜지스터의 게이트에 연결된 제6패드부와, 상기 유기 발광다이오드의 제1전극에 연결된 제7패드부와, 상기 데이터배선에 연결된 제8패드부와, 상기 제3노드에 연결된 제9패드부와, 제1전원배선에 연결된 제10패드부

를 포함하는 유기전계발광표시장치.

**청구항 6**

제1항에 있어서,

상기 모니터링 픽셀부는,

상기 표시부와 상기 복수의 에이징 패드부 사이 영역에 위치하는 것을 특징으로 하는 유기전계발광표시장치.

**청구항 7**

표시부에 포함된 복수의 서브 픽셀 및 모니터링 픽셀부에 연결된 배선부들에 구동신호를 공급하여 상기 복수의 서브 픽셀 및 상기 모니터링 픽셀부를 구동하는 단계;

상기 모니터링 픽셀부에 연결된 복수의 모니터링 패드부를 통해 상기 표시부에 포함된 상기 복수의 서브 픽셀의 제1구동 특성을 추출하는 단계;

상기 표시부에 포함된 복수의 서브 픽셀 및 모니터링 픽셀부에 연결된 복수의 에이징 패드부에 에이징신호를 공급하여 상기 복수의 서브 픽셀 및 상기 모니터링 픽셀부를 에이징하는 단계;

상기 모니터링 픽셀부에 연결된 복수의 모니터링 패드부를 통해 상기 표시부에 포함된 상기 복수의 서브 픽셀의 제2구동 특성을 추출하는 단계; 및

상기 제1구동 특성과 상기 제2구동 특성을 비교하여 상기 에이징신호의 최적 조건을 산출하는 단계를 포함하는 유기전계발광표시장치의 모니터링 방법.

**청구항 8**

제7항에 있어서,

상기 에이징 단계는,

상기 복수의 서브 픽셀에 포함된 스위칭 트랜지스터의 게이트, 소오스 및 드레인에 전압을 공급하여 실시하는 것을 특징으로 하는 유기전계발광표시장치의 모니터링 방법.

**청구항 9**

제7항에 있어서,

상기 에이징 단계는,

상기 복수의 서브 픽셀에 포함된 구동 트랜지스터를 턴온 하고, 유기 발광다이오드의 제1전극과 제2전극에 과전류를 공급하여 실시하는 것을 특징으로 하는 유기전계발광표시장치의 모니터링 방법.

**청구항 10**

제1항에 있어서,

상기 복수의 모니터링 패드부는,

상기 모니터링 픽셀부에 포함된 모든 소자 및 배선에 연결된 것을 특징으로 하는 유기전계발광표시장치의 모니터링 방법.

**명세서**

**발명의 상세한 설명**

**기술분야**

본 발명의 실시에는 유기전계발광표시장치 및 유기전계발광표시장치의 모니터링 방법에 관한 것이다.

[0001]

## 배경 기술

- [0002] 유기전계발광표시장치에 사용되는 유기전계발광소자는 기판 상에 위치하는 두 개의 전극 사이에 발광층이 형성된 자발광소자였다.
- [0003] 유기전계발광표시장치는 빛이 방출되는 방향에 따라 전면발광(Top-Emission) 방식, 배면발광(Bottom-Emission) 방식 또는 양면발광(Dual-Emission) 방식 등이 있다. 그리고, 구동방식에 따라 수동매트릭스형(Passive Matrix)과 능동매트릭스형(Active Matrix) 등으로 나누어져 있다.
- [0004] 유기전계발광표시장치는 증착공정과 식각공정 등을 병행하는 제조공정을 통해 트랜지스터, 커패시터 및 유기 발광다이오드 등을 포함하는 복수의 서브 픽셀이 기판 상에 매트릭스 형태로 형성된다.
- [0005] 위와 같은 공정을 통해 제조된 유기전계발광표시장치는 매트릭스 형태로 형성된 복수의 서브 픽셀을 포함하는 패널에 스캔 신호, 데이터 신호 및 전원 등이 공급되면 선택된 서브 픽셀이 발광을 하게 됨으로써 영상을 표시할 수 있다.
- [0006] 패널에 형성된 서브 픽셀을 구성하는 소자들은 고유 물질 특성, 구조 및 제조 공정 등에 의해 고유 특성(발광 특성, 열화 특성 등)을 갖는데, 이는 패널에 지대한 영향을 미치는 요소가 된다. 따라서, 종래에는 패널의 수명 및 표시품질을 향상시키고자 패널에 포함된 서브 픽셀에 에이징을 실시하였다. 그러나 종래 구조의 경우, 모든 패널에 동일한 에이징신호를 공급하는 방법으로 에이징을 실시하였다. 즉, 패널에 형성된 서브 픽셀의 소자 특성을 기반으로 에이징을 실시할 수 없어 패널의 수명 및 표시품을 원하는 스펙으로 제품화하는데 어려움이 있었다. 또한, 종래 구조의 경우, 에이징에 의해 서브 픽셀에 포함된 소자의 성능 개선 여부를 확인하기 위해 밀봉된 패널을 분해하는 과정(디캡)을 실시해야 하는 어려움이 있었다.

## 발명의 내용

### 해결 하고자하는 과제

- [0007] 상술한 배경기술의 문제점을 해결하기 위한 본 발명의 실시예는, 패널에 형성된 서브 픽셀의 소자 특성(발광 특성, 열화 특성 등)을 기반으로 에이징을 실시하여 유기전계발광표시장치의 수명 및 표시품을 원하는 스펙으로 제품화하는 것이다.

### 과제 해결수단

- [0008] 상술한 과제 해결 수단으로 본 발명의 실시예는, 기판; 기판 상에 위치하는 복수의 서브 픽셀을 포함하는 표시부; 기판 상에 위치하고 복수의 서브 픽셀과 동일하게 형성되며 복수의 서브 픽셀 중 하나의 서브 픽셀에 연결된 배선들에 공통으로 연결된 하나의 모니터링 픽셀부; 모니터링 픽셀부에 연결된 선들에 공통으로 연결된 복수의 모니터링 패드부; 및 기판 상에 위치하고 표시부와 인접하며 외부로부터 공급된 에이징신호를 복수의 서브 픽셀 및 모니터링 픽셀부에 공급하도록 연결된 복수의 에이징 패드부를 포함하는 유기전계발광표시장치를 제공한다.
- [0009] 모니터링 픽셀부는, 스캔배선을 통해 공급된 스캔신호에 의해 턴온되어 데이터배선을 통해 공급된 데이터신호를 전달하는 트랜지스터와, 데이터신호를 저장하는 커패시터와, 커패시터에 저장된 데이터신호에 의해 구동하는 구동 트랜지스터와, 구동 트랜지스터의 구동에 의해 발광하는 유기 발광다이오드를 포함할 수 있다.
- [0010] 복수의 모니터링 패드부는, 트랜지스터의 게이트, 소오스 및 드레인에 연결된 트랜지스터 패드부와, 구동 트랜지스터의 게이트, 소오스 및 드레인에 연결된 구동 트랜지스터 패드부와, 유기 발광다이오드의 애노드에 연결된 유기 발광다이오드 패드부를 포함할 수 있다.
- [0011] 모니터링 픽셀부는, 제1스캔배선에 게이트가 연결되고 데이터배선에 일단이 연결되며 제1노드에 타단이 연결된 제1트랜지스터와, 제1노드와 제2노드 사이에 연결된 커패시터와, 제2노드에 게이트가 연결되고 제1전원배선에 일단이 연결되며 제3노드에 타단이 연결된 구동 트랜지스터와, 제3스캔배선에 게이트가 연결되고 제1노드에 일단이 연결되며 제3전원배선에 타단이 연결된 제2트랜지스터와, 제2스캔배선에 게이트가 연결되고 제2노드에 일단이 연결되며 제3노드에 타단이 연결된 제3트랜지스터와, 제3스캔배선에 게이트가 연결되고 제3노드에 일단이

연결된 제4트랜지스터와, 제4트랜지스터의 타단에 제1전극이 연결되고 제2전원배선에 제2전극이 연결된 유기 발광다이오드를 포함할 수 있다.

- [0012] 복수의 모니터링 패드부는, 제1트랜지스터의 게이트에 연결된 제1패드부와, 제1노드에 연결된 제2패드부와, 제3전원배선에 연결된 제3패드부와, 제2노드에 연결된 제4패드부와, 제3트랜지스터의 게이트에 연결된 제5패드부와, 제4트랜지스터의 게이트에 연결된 제6패드부와, 유기 발광다이오드의 제1전극에 연결된 제7패드부와, 데이터배선에 연결된 제8패드부와, 제3노드에 연결된 제9패드부와, 제1전원배선에 연결된 제10패드부를 포함할 수 있다.
- [0013] 모니터링 픽셀부는, 표시부와 복수의 에이징 패드부 사이 영역에 위치할 수 있다.
- [0014] 한편, 다른 측면에서 본 발명의 실시예는, 표시부에 포함된 복수의 서브 픽셀 및 모니터링 픽셀부에 연결된 배선부들에 구동신호를 공급하여 복수의 서브 픽셀 및 상기 모니터링 픽셀부를 구동하는 단계; 모니터링 픽셀부에 연결된 복수의 모니터링 패드부를 통해 표시부에 포함된 복수의 서브 픽셀의 제1구동 특성을 추출하는 단계; 표시부에 포함된 복수의 서브 픽셀 및 모니터링 픽셀부에 연결된 복수의 에이징 패드부에 에이징신호를 공급하여 복수의 서브 픽셀 및 모니터링 픽셀부를 에이징하는 단계; 모니터링 픽셀부에 연결된 복수의 모니터링 패드부를 통해 표시부에 포함된 복수의 서브 픽셀의 제2구동 특성을 추출하는 단계; 및 제1구동 특성과 제2구동 특성을 비교하여 에이징신호의 최적 조건을 산출하는 단계를 포함하는 유기전계발광표시장치의 모니터링 방법을 제공한다.
- [0015] 에이징 단계는, 복수의 서브 픽셀에 포함된 트랜지스터의 게이트, 소오스 및 드레인에 전압을 공급하여 실시할 수 있다.
- [0016] 에이징 단계는, 복수의 서브 픽셀에 포함된 구동 트랜지스터를 턴온 하고, 유기 발광다이오드의 제1전극과 제2전극에 과전류를 공급하여 실시할 수 있다.
- [0017] 복수의 모니터링 패드부는, 모니터링 픽셀부에 포함된 모든 소자 및 배선에 연결될 수 있다.

**효 과**

- [0018] 본 발명의 실시예는, 패널에 형성된 서브 픽셀의 소자 특성(발광 특성, 열화 특성 등)을 기반으로 에이징을 실시하여 유기전계발광표시장치의 수명 및 표시품질을 원하는 스펙으로 제품화할 수 있는 효과가 있다.

**발명의 실시를 위한 구체적인 내용**

- [0019] 이하, 본 발명의 실시를 위한 구체적인 내용을 첨부된 도면을 참조하여 설명한다.
- [0020] 도 1은 본 발명의 실시예에 따른 유기전계발광표시장치의 개략적인 평면도이다.
- [0021] 도 1을 참조하면, 본 발명의 실시예에 따른 유기전계발광표시장치는 복수의 서브 픽셀(SP)을 포함하는 표시부(AA), 모니터링 픽셀부(MP), 복수의 모니터링 패드부(MM), 복수의 에이징 패드부(AM), 구동부(DRV) 및 기판 패드부(PM)를 포함할 수 있다.
- [0022] 표시부(AA)는 매트릭스형태로 형성된 복수의 서브 픽셀(SP)을 포함하며 이 영역은 표시영역으로 정의될 수 있다. 여기서, 표시부(AA) 외의 영역은 비표시영역으로 정의될 수 있다.
- [0023] 표시부(AA)에 형성된 복수의 서브 픽셀(SP)은 스캔배선을 통해 공급된 스캔신호에 의해 턴온되어 데이터배선을 통해 공급된 데이터신호를 전달하는 트랜지스터와, 데이터신호를 저장하는 커패시터와, 커패시터에 저장된 데이터신호에 의해 구동하는 구동 트랜지스터와, 구동 트랜지스터의 구동에 의해 발광하는 유기 발광다이오드를 포함할 수 있다.
- [0024] 모니터링 픽셀부(MP)는 기판(ST) 상에 위치하고 복수의 서브 픽셀(SP)과 동일하게 형성되며 복수의 서브 픽셀(SP) 중 하나의 서브 픽셀에 연결된 배선들에 공통으로 연결된다. 즉, 모니터링 픽셀부(MP)는 스캔배선을 통해 공급된 스캔신호에 의해 턴온되어 데이터배선을 통해 공급된 데이터신호를 전달하는 트랜지스터와, 데이터신호를 저장하는 커패시터와, 커패시터에 저장된 데이터신호에 의해 구동하는 구동 트랜지스터와, 구동 트랜지스터의 구동에 의해 발광하는 유기 발광다이오드를 포함할 수 있다. 이러한 모니터링 픽셀부(MP)는 표시부(AA)와 복

수의 에이징 패드부(AM) 사이 영역 또는 표시부(AA)와 인접하는 영역에 위치할 수 있다.

- [0025] 복수의 모니터링 패드부(MM)는 모니터링 픽셀부(MP)에 연결된 배선들에 공통으로 연결된다. 복수의 모니터링 패드부(MM)는 트랜지스터의 게이트, 소오스 및 드레인에 연결된 트랜지스터 패드부와, 구동 트랜지스터의 게이트, 소오스 및 드레인에 연결된 구동 트랜지스터 패드부와, 유기 발광다이오드의 애노드에 연결된 유기 발광다이오드 패드부를 포함할 수 있다. 트랜지스터 패드부는 스위칭 트랜지스터를 모니터링 하도록 연결되고 구동 트랜지스터 패드부는 구동 트랜지스터를 모니터링 하도록 연결되며 유기 발광다이오드 패드부는 유기 발광다이오드를 모니터링 하도록 연결된다.
- [0026] 복수의 에이징 패드부(AM)는 표시부(AA)와 인접하는 기관(ST) 상에 위치한다. 복수의 에이징 패드부(AM)는 외부로부터 공급된 에이징신호가 복수의 서브 픽셀(SP) 및 모니터링 픽셀부(MP)에 모두 공급되도록 연결될 수 있다.
- [0027] 구동부(DRV)는 외부로부터 공급된 신호에 대응하여 스캔신호를 생성할 수 있는 스캔구동부와 외부로부터 공급된 신호에 대응하여 데이터신호를 생성할 수 있는 데이터구동부를 포함할 수 있다. 스캔구동부는 생성된 스캔신호를 복수의 서브 픽셀(SP) 및 모니터링 픽셀부(MP)에 공급할 수 있다. 그리고 데이터구동부는 생성된 데이터신호를 복수의 서브 픽셀(SP) 및 모니터링 픽셀부(MP)에 공급할 수 있다. 본 발명의 실시예에서는 스캔구동부와 데이터구동부가 하나의 칩으로 형성된 것을 일례로 하였지만, 스캔구동부와 데이터구동부는 기관(ST) 상에 각각 구분되어 위치할 수 있다.
- [0028] 기관 패드부(PM)는 기관(ST)과 외부회로기관을 연결하는 패드일 수 있으며, 외부회로기관은 기관 패드부(PM)를 통해 각종 구동신호 등을 기관(ST)에 형성된 소자들에 공급할 수 있다.
- [0029] 이하, 서브 픽셀(SP)의 다양한 회로 구성에 대해 설명한다.
- [0030] 도 2는 2T1C 구조를 갖는 서브 픽셀의 회로 구성도이다.
- [0031] 도 2를 참조하면, 2T(Transistor)1C(capacitor) 구조를 갖는 서브 픽셀은 스캔배선(SCAN)에 게이트가 연결되고 데이터배선(DATA)에 일단이 연결되며 제1노드(A)에 타단이 연결된 트랜지스터(STFT)와, 제1노드(A)에 게이트가 연결되고 제1전원배선(VDD)에 일단이 연결된 구동 트랜지스터(DTFT)와, 제1전원배선(VDD)과 제1노드(A) 사이에 연결된 커패시터(CST)와, 구동 트랜지스터(DTFT)의 타단에 제1전극이 연결되고 제2전원배선(VSS)에 제2전극이 연결된 유기 발광다이오드(OLED)를 포함할 수 있다.
- [0032] 여기서, 트랜지스터(STFT)는 스캔배선(SCAN)을 통해 공급된 스캔신호에 의해 턴온되며 데이터배선(DATA)을 통해 공급된 데이터신호를 전달한다. 그리고 커패시터(CST)는 트랜지스터(STFT)를 통해 공급된 데이터신호를 저장한다. 그리고 구동 트랜지스터(DTFT)는 커패시터(CST)에 저장된 데이터신호에 대응하여 구동한다. 그리고 유기 발광다이오드(OLED)는 구동 트랜지스터(DTFT)가 구동하면, 제1전원배선(VDD)을 통해 공급된 전류에 의해 발광한다.
- [0033] 도 3은 3T1C 구조를 갖는 서브 픽셀의 회로 구성도이다.
- [0034] 도 3을 참조하면, 3T1C 구조를 갖는 서브 픽셀은 제1스캔배선(SCAN1)에 게이트가 연결되고 데이터배선(DATA)에 일단이 연결되며 제1노드(A)에 타단이 연결된 제1트랜지스터(STFT1)와, 제2스캔배선(SCAN2)에 게이트가 연결되고 제3전원배선(VREF)에 일단이 연결되며 제1노드(A)에 타단이 연결된 제2트랜지스터(STFT2)와, 제1노드(A)에 게이트가 연결되고 제1전원배선(VDD)에 일단이 연결된 구동 트랜지스터(DTFT)와, 제1전원배선(VDD)과 제1노드(A) 사이에 연결된 커패시터(CST)와, 구동 트랜지스터(DTFT)의 타단에 제1전극이 연결되고 제2전원배선(VSS)에 제2전극이 연결된 유기 발광다이오드(OLED)를 포함할 수 있다.
- [0035] 여기서, 제1트랜지스터(STFT1)는 제1스캔배선(SCAN1)을 통해 공급된 제1스캔신호에 의해 턴온되며 데이터배선(DATA)을 통해 공급된 데이터신호를 전달한다. 그리고 제2트랜지스터(STFT2)는 제2스캔배선(SCAN2)을 통해 공급된 제2스캔신호에 의해 턴온되며 제3전원배선(VREF)을 통해 공급된 참조전압을 전달한다. 커패시터(CST)는 트랜지스터(STFT)를 통해 공급된 데이터신호를 저장한다. 그리고 구동 트랜지스터(DTFT)는 커패시터(CST)에 저장된 데이터신호에 대응하여 구동한다. 그리고 유기 발광다이오드(OLED)는 구동 트랜지스터(DTFT)가 구동하면, 제1전원배선(VDD)을 통해 공급된 전류에 의해 발광한다.
- [0036] 도 4는 4T2C 구조를 갖는 서브 픽셀의 회로 구성도이다.
- [0037] 도 4를 참조하면, 4T2C 구조를 갖는 서브 픽셀은 제1스캔배선(SCAN1)에 게이트가 연결되고 데이터배선(DATA)에

일단이 연결되며 제1노드(A)에 타단이 연결된 제1트랜지스터(STFT1)와, 제1노드(A)와 제1전원배선(VDD) 사이에 연결된 제1커패시터(CST1)와, 제1노드(A)와 제2노드(B) 사이에 연결된 제2커패시터(CST2)와, 제2노드(B)에 게이트가 연결되고 제1전원배선(VDD)에 일단이 연결되며 제3노드(C)에 타단이 연결된 구동 트랜지스터(DTFT)와, 제2스캔배선(SCAN2)에 게이트가 연결되고 제2노드(B)에 일단이 연결되며 제3노드(C)에 타단이 연결된 제2트랜지스터(STFT2)와, 제3스캔배선(SCAN3)에 게이트가 연결되고 제3노드(C)에 일단이 연결된 제3트랜지스터(STFT3)와, 제3트랜지스터(STFT3)의 타단에 제1전극이 연결되고 제2전원배선(VSS)에 제2전극이 연결된 유기 발광다이오드(OLED)를 포함할 수 있다.

[0038] 여기서, 제1트랜지스터(STFT1)는 제1스캔배선(SCAN1)을 통해 공급된 제1스캔신호에 의해 턴온되며 데이터배선(DATA)을 통해 공급된 데이터신호를 전달한다. 그리고 제1커패시터(CST1)는 제1전원배선(VDD)을 통해 공급된 전압과 제1트랜지스터(STFT1)를 통해 공급된 전압의 차전압을 유지한다. 그리고 제2커패시터(CST2)는 제1트랜지스터(STFT1)를 통해 공급된 데이터신호와 제1커패시터(CST1)에 유지된 전압에 의한 데이터신호를 저장한다. 그리고 제2트랜지스터(STFT2)는 제2스캔배선(SCAN2)을 통해 공급된 제2스캔신호에 의해 턴온되며 구동 트랜지스터(DTFT)의 문턱전압을 제어한다. 그리고 구동 트랜지스터(DTFT)는 제2커패시터(CST2)에 저장된 데이터신호에 대응하여 구동한다. 제3트랜지스터(STFT3)는 제3스캔배선(SCAN3)을 통해 공급된 제3스캔신호에 의해 턴온되며 구동 트랜지스터(DTFT)를 통해 흐르는 전류를 제어한다. 유기 발광다이오드(OLED)는 구동 트랜지스터(DTFT)가 구동을 하고 제3트랜지스터(STFT3)가 턴온 상태가 되면, 제1전원배선(VDD)을 통해 공급된 전류에 의해 발광한다.

[0039] 도 5는 5T1C 구조를 갖는 서브 픽셀의 회로 구성도이다.

[0040] 도 5를 참조하면, 5T1C 구조를 갖는 서브 픽셀은 제1스캔배선(SCAN1)에 게이트가 연결되고 데이터배선(DATA)에 일단이 연결되며 제1노드(A)에 타단이 연결된 제1트랜지스터(STFT1)와, 제1노드(A)와 제2노드(B) 사이에 연결된 커패시터(CST)와, 제2노드(B)에 게이트가 연결되고 제1전원배선(VDD)에 일단이 연결되며 제3노드(C)에 타단이 연결된 구동 트랜지스터(DTFT)와, 제3스캔배선(SCAN3)에 게이트가 연결되고 제1노드(A)에 일단이 연결되며 제3전원배선(VREF)에 타단이 연결된 제2트랜지스터(STFT2)와, 제2스캔배선(SCAN2)에 게이트가 연결되고 제2노드(B)에 일단이 연결되며 제3노드(C)에 타단이 연결된 제3트랜지스터(STFT3)와, 제3스캔배선(SCAN3)에 게이트가 연결되고 제3노드(C)에 일단이 연결된 제4트랜지스터(STFT4)와, 제4트랜지스터(STFT4)의 타단에 제1전극이 연결되고 제2전원배선(VSS)에 제2전극이 연결된 유기 발광다이오드(OLED)를 포함할 수 있다.

[0041] 여기서, 제1트랜지스터(STFT1)는 제1스캔배선(SCAN1)을 통해 공급된 제1스캔신호에 의해 턴온되며 데이터배선(DATA)을 통해 공급된 데이터신호를 전달한다. 그리고 제2트랜지스터(STFT2)는 제3스캔배선(SCAN3)을 통해 공급된 제3스캔신호에 의해 턴온되며 제3전원배선(VREF)을 통해 공급된 참조전압을 전달한다. 그리고 커패시터(CST)는 제1트랜지스터(STFT1)를 통해 공급된 데이터신호를 저장한다. 그리고 제3트랜지스터(STFT3)는 제2스캔배선(SCAN2)을 통해 공급된 제2스캔신호에 의해 턴온되며 구동 트랜지스터(DTFT)의 문턱전압을 제어한다. 그리고 구동 트랜지스터(DTFT)는 커패시터(CST)에 저장된 데이터신호에 대응하여 구동한다. 그리고 제4트랜지스터(STFT4)는 제3스캔배선(SCAN3)을 통해 공급된 제3스캔신호에 의해 턴온되며 구동 트랜지스터(DTFT)를 통해 흐르는 전류를 제어 한다. 그리고 유기 발광다이오드(OLED)는 구동 트랜지스터(DTFT)가 구동을 하고 제4트랜지스터(STFT4)가 턴온 상태가 되면, 제1전원배선(VDD)을 통해 공급된 전류에 의해 발광한다.

[0042] 도 6은 5T2C 구조를 갖는 서브 픽셀의 회로 구성도이다.

[0043] 도 6을 참조하면, 5T2C 구조를 갖는 서브 픽셀은 제1스캔배선(SCAN1)에 게이트가 연결되고 데이터배선(DATA)에 일단이 연결되며 제1노드(A)에 타단이 연결된 제1트랜지스터(STFT1)와, 제1노드(A)와 제1전원배선(VDD) 사이에 연결된 제1커패시터(CST1)와, 제1노드(A)와 제2노드(B) 사이에 연결된 제2커패시터(CST2)와, 제2스캔배선(SCAN2)에 게이트 연결되고 제3전원배선(VREF)에 일단이 연결되며 제1노드(A)에 타단이 연결된 제2트랜지스터(STFT2)와, 제2노드(B)에 게이트가 연결되고 제1전원배선(VDD)에 일단이 연결되며 제3노드(C)에 타단이 연결된 구동 트랜지스터(DTFT)와, 제2스캔배선(SCAN2)에 게이트가 연결되고 제2노드(B)에 일단이 연결되며 제3노드(C)에 타단이 연결된 제3트랜지스터(STFT3)와, 제3스캔배선(SCAN3)에 게이트가 연결되고 제3노드(C)에 일단이 연결된 제4트랜지스터(STFT4)와, 제4트랜지스터(STFT4)의 타단에 제1전극이 연결되고 제2전원배선(VSS)에 제2전극이 연결된 유기 발광다이오드(OLED)를 포함할 수 있다.

[0044] 여기서, 제1트랜지스터(STFT1)는 제1스캔배선(SCAN1)을 통해 공급된 제1스캔신호에 의해 턴온되며 데이터배선(DATA)을 통해 공급된 데이터신호를 전달한다. 그리고 제2트랜지스터(STFT2)는 제2스캔배선(SCAN2)을 통해 공급된 제2스캔신호에 의해 턴온되며 제3전원배선(VREF)을 통해 공급된 참조전압을 전달한다. 제1커패시터(CST1)는 제1전원배선(VDD)을 통해 공급된 전압과 제1트랜지스터(STFT1)를 통해 공급된 전압의 차전압을 유지한다. 그리

고 제2커패시터(CST2)는 제1트랜지스터(STFT1)를 통해 공급된 데이터신호와 제1커패시터(CST1)에 유지된 전압에 의한 데이터신호를 저장한다. 그리고 구동 트랜지스터(DTFT)는 제2커패시터(CST2)에 저장된 데이터신호에 대응하여 구동한다. 그리고 제3트랜지스터(STFT4)는 제2스캔배선(SCAN3)을 통해 공급된 제2스캔신호에 의해 턴온되며 구동 트랜지스터(DTFT)의 문턱전압을 제어한다. 제4트랜지스터(STFT4)는 제3스캔배선(SCAN3)을 통해 공급된 제3스캔신호에 의해 턴온되며 구동 트랜지스터(DTFT)를 통해 흐르는 전류를 제어 한다. 그리고 유기 발광다이오드(OLED)는 구동 트랜지스터(DTFT)가 구동을 하고 제4트랜지스터(STFT4)가 턴온 상태가 되면, 제1전원배선(VDD)을 통해 공급된 전류에 의해 발광한다.

[0045] 이상 서브 픽셀의 회로 구성은 도 2 내지 도 6을 참조하여 설명한 것과 같이 다양한 방식으로 구성될 수 있다. 그러나, 이는 실시예의 일례를 설명하기 위한 것일 뿐, 서브 픽셀의 회로 구성은 도 2 내지 도 6에 한정되지 않는다.

[0046] 한편, 기판(ST) 상에 형성된 복수의 에이징 패드부(AM)는 서브 픽셀(SP)에 포함된 소자 중 스위칭 동작을 수행하는 트랜지스터(STFT)의 게이트, 소오스 및 드레인에 전압을 공급하여 에이징을 실시할 수 있다. 또한, 복수의 에이징 패드부(AM)는 서브 픽셀(SP)에 포함된 소자 중 유기 발광다이오드(OLED)에 과전류를 공급하여 에이징을 실시할 수 있다. 복수의 에이징 패드부(AM)를 통해 서브 픽셀(SP)에 포함된 소자를 에이징하면 다음과 같은 효과를 얻을 수 있다.

[0047] 도 7은 스위칭 트랜지스터에 대한 에이징 전 후의 소스 드레인 전압을 나타낸 그래프이고, 도 8은 유기 발광다이오드에 대한 에이징 전 후의 휘도를 나타낸 그래프이다.

[0048] 도 7을 참조하면, 스위칭 트랜지스터(STFT)의 게이트, 소오스 및 드레인에 에이징(예를 들면,  $v_g$ : off,  $V_{ds}$ : very high voltage)를 일정 시간 인가해줌을 실시하면, 스위칭 트랜지스터(STFT)가 오프 동작시 발생하는 누설 전류가 감소할 수 있음을 알 수 있다. 이로 인해, 스위칭 트랜지스터(STFT)의 채널부 결함 문제는 치유될 수 있다.

[0049] 도 8을 참조하면, 유기 발광다이오드(OLED)에 에이징(예를 들면, 구동 트랜지스터를 턴온시킨 후 제1전원배선과 제2전원배선 간에 전압을 강하게 인가하여 유기 발광다이오드의 양단에 높은 전류가 흐를 수 있도록함)을 실시하면, 초기 구동시 유기 발광다이오드(OLED)의 휘도가 드랍(drop)되는 문제가 개선될 수 있음을 알 수 있다. 이로 인해, 유기 발광다이오드(OLED)에 의한 수명 저하 또는 잔상 발생 문제는 치유될 수 있다.

[0050] 이하, 표시부(AA)에 포함된 서브 픽셀(SP)이 5T1C 구조 인것을 일례로 모니터링 픽셀부(MP)와 모니터링 픽셀부(MP)에 연결된 복수의 모니터링 패드부(MM)에 대해 설명한다.

[0051] 도 9는 모니터링 픽셀부 및 복수의 모니터링 패드부의 회로 구성도 이다.

[0052] 도 9를 참조하면, 모니터링 픽셀부(MP)는, 제1스캔배선(SCAN1)에 게이트가 연결되고 데이터배선(DATA)에 일단이 연결되며 제1노드(A)에 타단이 연결된 제1트랜지스터(STFT1)와, 제1노드(A)와 제2노드(B) 사이에 연결된 커패시터(CST)와, 제2노드(B)에 게이트가 연결되고 제1전원배선(VDD)에 일단이 연결되며 제3노드(C)에 타단이 연결된 구동 트랜지스터(DTFT)와, 제3스캔배선(SCAN3)에 게이트가 연결되고 제1노드(A)에 일단이 연결되며 제3전원배선(VREF)에 타단이 연결된 제2트랜지스터(STFT2)와, 제2스캔배선(SCAN2)에 게이트가 연결되고 제2노드(B)에 일단이 연결되며 제3노드(C)에 타단이 연결된 제3트랜지스터(STFT3)와, 제3스캔배선(SCAN3)에 게이트가 연결되고 제3노드(C)에 일단이 연결된 제4트랜지스터(STFT4)와, 제4트랜지스터(STFT4)의 타단에 제1전극이 연결되고 제2전원배선(VSS)에 제2전극이 연결된 유기 발광다이오드(OLED)를 포함할 수 있다.

[0053] 그리고, 복수의 모니터링 패드부(MM)는, 제1트랜지스터(STFT1)의 게이트에 연결된 제1패드부(PAD1)와, 제1노드(A)에 연결된 제2패드부(PAD2)와, 제3전원배선(VREF)에 연결된 제3패드부(PAD3)와, 제2노드(B)에 연결된 제4패드부(PAD4)와, 제3트랜지스터(STFT3)의 게이트에 연결된 제5패드부(PAD5)와, 제4트랜지스터(STFT4)의 게이트에 연결된 제6패드부(PAD6)와, 유기 발광다이오드(OLED)의 제1전극에 연결된 제7패드부(PAD7)와, 데이터배선(DAT A)에 연결된 제8패드부(PAD8)와, 제3노드(C)에 연결된 제9패드부(PAD9)와, 제1전원배선(VDD)에 연결된 제10패드부(PAD10)를 포함할 수 있다.

[0054] 도 9에 도시된 바와 같이, 복수의 모니터링 패드부(MM)는 모니터링 픽셀부(MP)에 포함된 소자와 이에 연결된 배선들에 연결된다. 그리고 모니터링 픽셀부(MP)는 표시부(AA)에 위치하는 서브 픽셀(SP) 중 하나의 서브 픽셀에

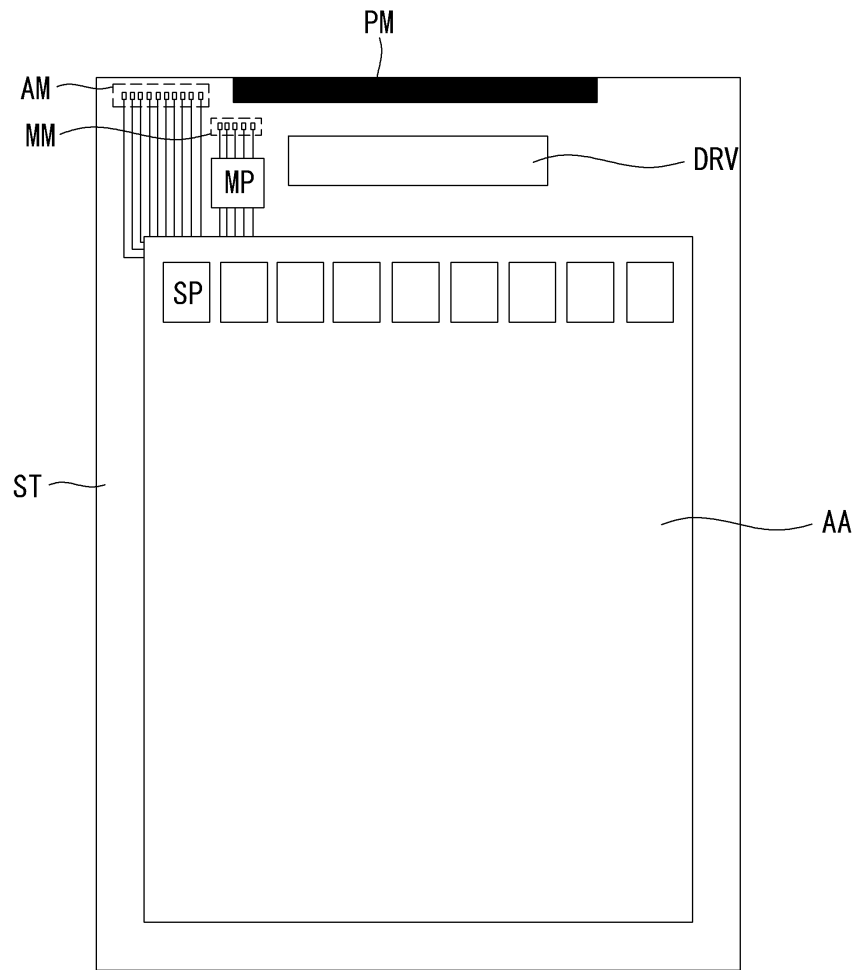
연결된 배선들에 공통으로 연결된다. 이에 따라, 복수의 에이징 패드부(AM)를 통해 서브 픽셀(SP)에 포함된 소자를 에이징하면 서브 픽셀(SP)과 연결된 모니터링 픽셀부(MP) 또한 동일한 조건으로 에이징된다.

- [0055] 일반적으로 서브 픽셀(SP)에 에이징을 실시하고 나면 서브 픽셀(SP)에 포함된 소자의 성능(휘도, 수명 등)은 개선될 수 있다. 종래에는 서브 픽셀(SP)에 포함된 소자의 성능 개선 여부를 확인하기 위해 밀봉된 패널을 분해하는 과정(디캡)을 실시해야 했다. 그러나, 본원 발명의 경우 동일한 조건으로 에이징 되는 모니터링 픽셀부(MP)에 복수의 모니터링 패드부(MM)가 연결되어 있어 이를 통해 에이징 전 후의 소자 성능 또는 상태를 검사할 수 있다. 복수의 모니터링 패드부(MM)를 통해 에이징 전 후의 소자 성능 또는 상태를 검사할 때에는 측정장비를 이용할 수 있다.
- [0056] 한편, 에이징 전 후의 소자 성능 또는 상태를 검사한 과정을 실시하면, 패널의 특성 별로 에이징을 실시할 수 있도록 에이징신호의 최적조건을 산출할 수 있게 된다. 또한, 패널을 장기 구동한 후 서브 픽셀(SP)에 포함된 소자의 열화 특성 파악이 용이하다. 그리고 서브 픽셀(SP)과 동일한 조건으로 구동하는 모니터링 픽셀부(MP)를 통해 각 패널의 특성을 정확히 모니터링할 수 있다.
- [0057] 이하, 본 발명의 실시예에 따른 유기전계발광표시장치의 모니터링 방법에 대해 설명한다.
- [0058] 도 10은 본 발명의 실시예에 따른 유기전계발광표시장치의 모니터링 방법의 흐름도이다.
- [0059] 도 10을 참조하면, 본 발명의 실시예에 따른 유기전계발광표시장치의 모니터링 방법은 다음과 같다.
- [0060] 먼저, 표시부(AA)에 포함된 복수의 서브 픽셀(SP) 및 모니터링 픽셀부(MP)에 연결된 배선부들에 구동신호를 공급하여 복수의 서브 픽셀(SP) 및 모니터링 픽셀부(MP)를 구동하는 단계(S101)를 실시한다.
- [0061] 이 단계는 구동부(DRV)를 통해 공급된 구동신호가 배선부들에 공급됨에 따라 복수의 서브 픽셀(SP) 및 모니터링 픽셀부(MP)가 초기 구동을 하는 단계이다.
- [0062] 다음, 모니터링 픽셀부(MP)에 연결된 복수의 모니터링 패드부(MM)를 통해 표시부(AA)에 포함된 복수의 서브 픽셀(SP)의 제1구동 특성을 추출하는 단계(S103)를 실시한다.
- [0063] 이 단계는 복수의 모니터링 패드부(MM)를 통해 복수의 서브 픽셀(SP) 및 모니터링 픽셀부(MP)가 에이징 되기 전의 구동 특성을 추출하는 단계이다.
- [0064] 다음, 표시부(AA)에 포함된 복수의 서브 픽셀(SP) 및 모니터링 픽셀부(MP)에 연결된 복수의 에이징 패드부(AM)에 에이징신호를 공급하여 복수의 서브 픽셀(SP) 및 모니터링 픽셀부(MP)를 에이징하는 단계(S105)를 실시한다.
- [0065] 이 단계는 복수의 에이징 패드부(AM)를 통해 공급된 에이징신호가 배선부들에 공급됨에 따라 복수의 서브 픽셀(SP) 및 모니터링 픽셀부(MP)이 동일한 조건 하에 에이징되는 단계이다. 이 단계에서는, 복수의 서브 픽셀(SP)에 포함된 트랜지스터의 게이트, 소오스 및 드레인에 전압을 공급하여 스위칭 트랜지스터(SFTFT)를 에이징할 수 있다. 또한, 이 단계에서는, 복수의 서브 픽셀(SP)에 포함된 구동 트랜지스터(DTFT)를 턴온 하고, 유기 발광다이오드(OLED)의 제1전극과 제2전극에 과전류를 공급하여 유기 발광다이오드(OLED)를 에이징할 수 있다. 이 단계에 의해, 스위칭 트랜지스터(STFT)는 오프 동작시 누설 전류가 감소하는 문제로 인한 채널부 결함 문제가 치유될 수 있다. 그리고 유기 발광다이오드(OLED)는 초기 구동 휘도가 드랍(drop)되는 문제로 인한 수명 저하 또는 잔상 발생 문제가 치유될 수 있다.
- [0066] 여기서, 스위칭 트랜지스터(SFTFT)를 에이징하기 위한 초기 조건으로는  $v_g$ : off,  $V_{ds}$ : very high voltage를 일정 시간 인가해줄 수 있고, 유기 발광다이오드(OLED)를 에이징하기 위한 초기 조건으로는 구동 트랜지스터(DTFT)를 턴온시킨 후 제1전원배선(VDD)과 제2전원배선(VSS) 간에 전압을 강하게 인가하여 유기 발광다이오드(OLED)의 양단에 높은 전류가 흐를 수 있도록 할 수 있다.
- [0067] 다음, 모니터링 픽셀부(MP)에 연결된 복수의 모니터링 패드부(MM)를 통해 표시부(AA)에 포함된 복수의 서브 픽셀(SP)의 제2구동 특성을 추출하는 단계(S107)를 실시한다.
- [0068] 이 단계는 복수의 모니터링 패드부(MM)를 통해 복수의 서브 픽셀(SP) 및 모니터링 픽셀부(MP)가 에이징 된 후의 구동 특성을 추출하는 단계이다.
- [0069] 다음, 제1구동 특성과 제2구동 특성을 비교하여 에이징신호의 최적 조건을 산출하는 단계(S109)를 실시한다.
- [0070] 이 단계는 에이징 전 후의 소자 성능 또는 상태를 검사하여 패널의 특성 별로 에이징을 실시할 수 있도록 에이

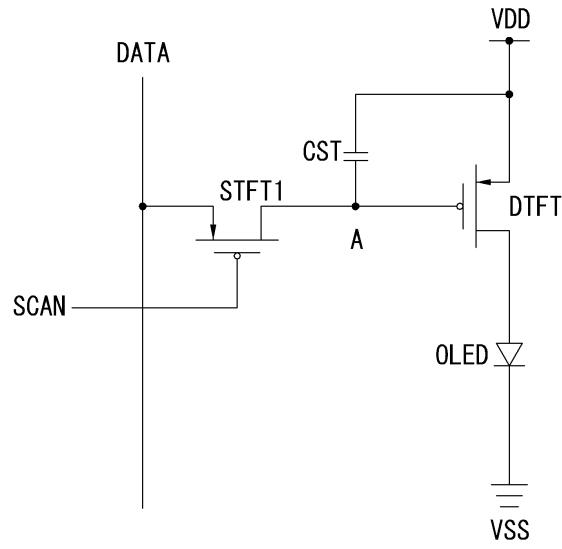


도면

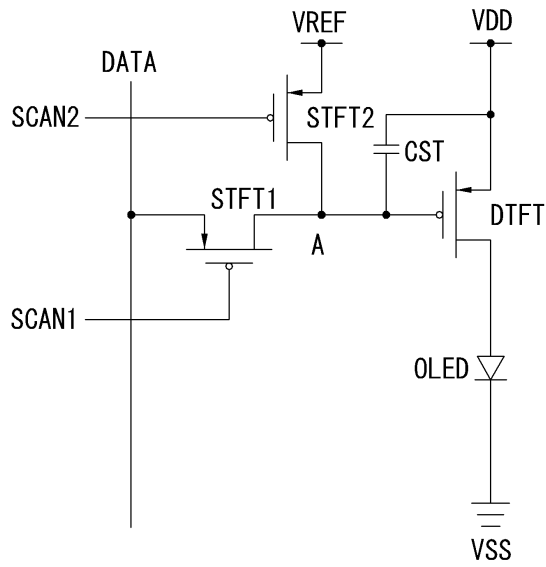
도면1



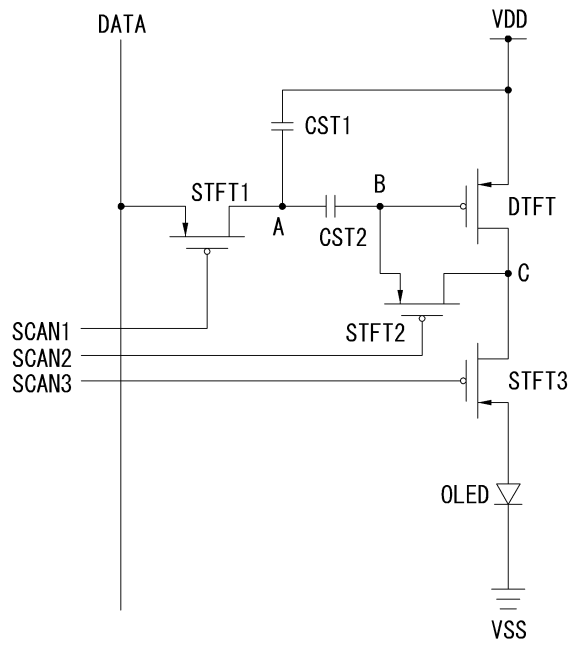
도면2



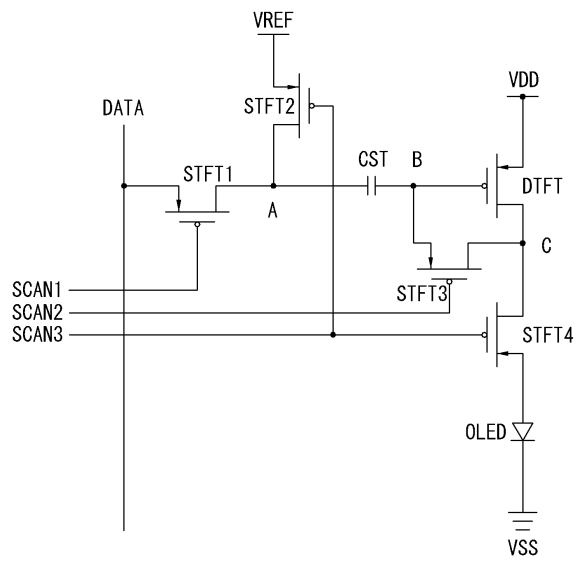
도면3



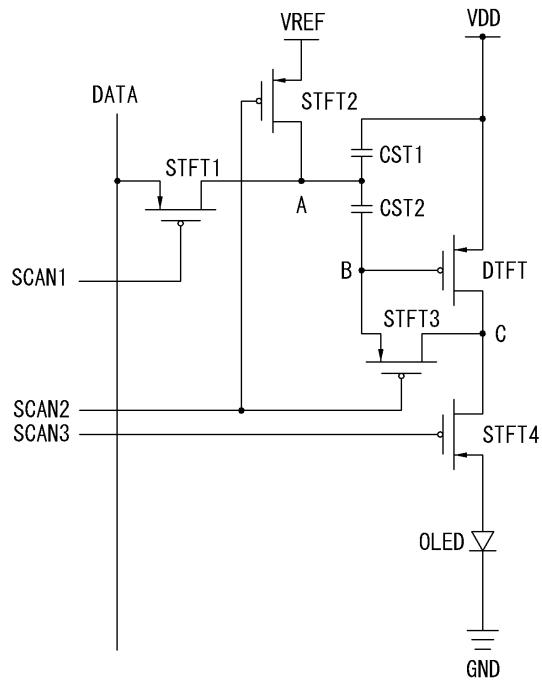
도면4



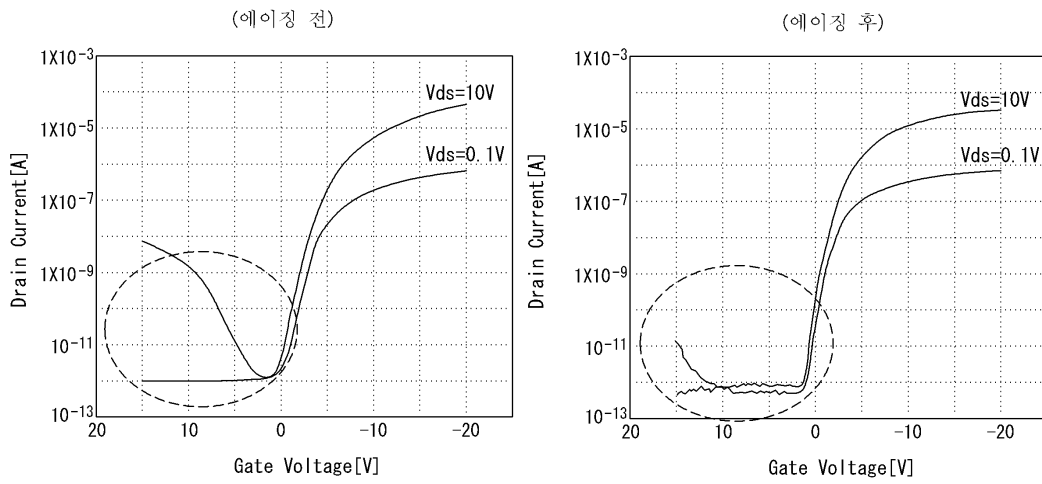
도면5



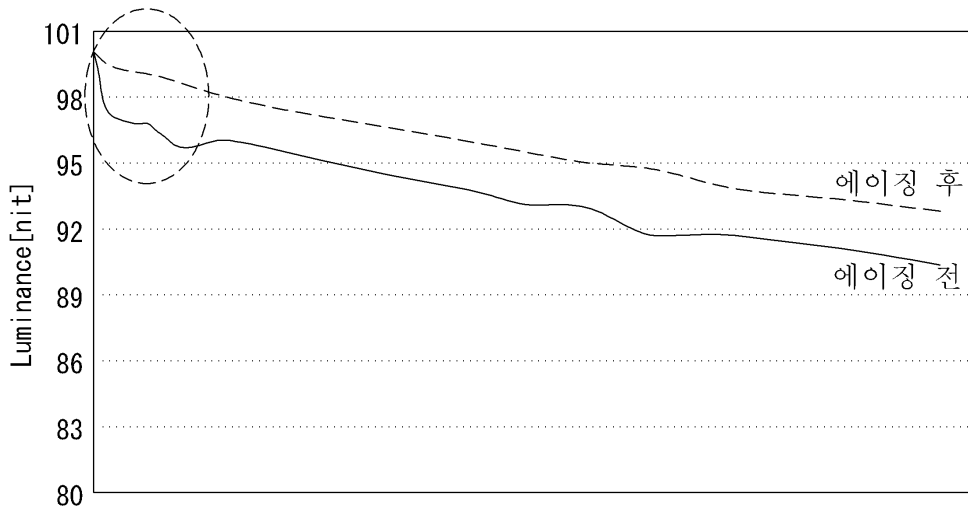
도면6



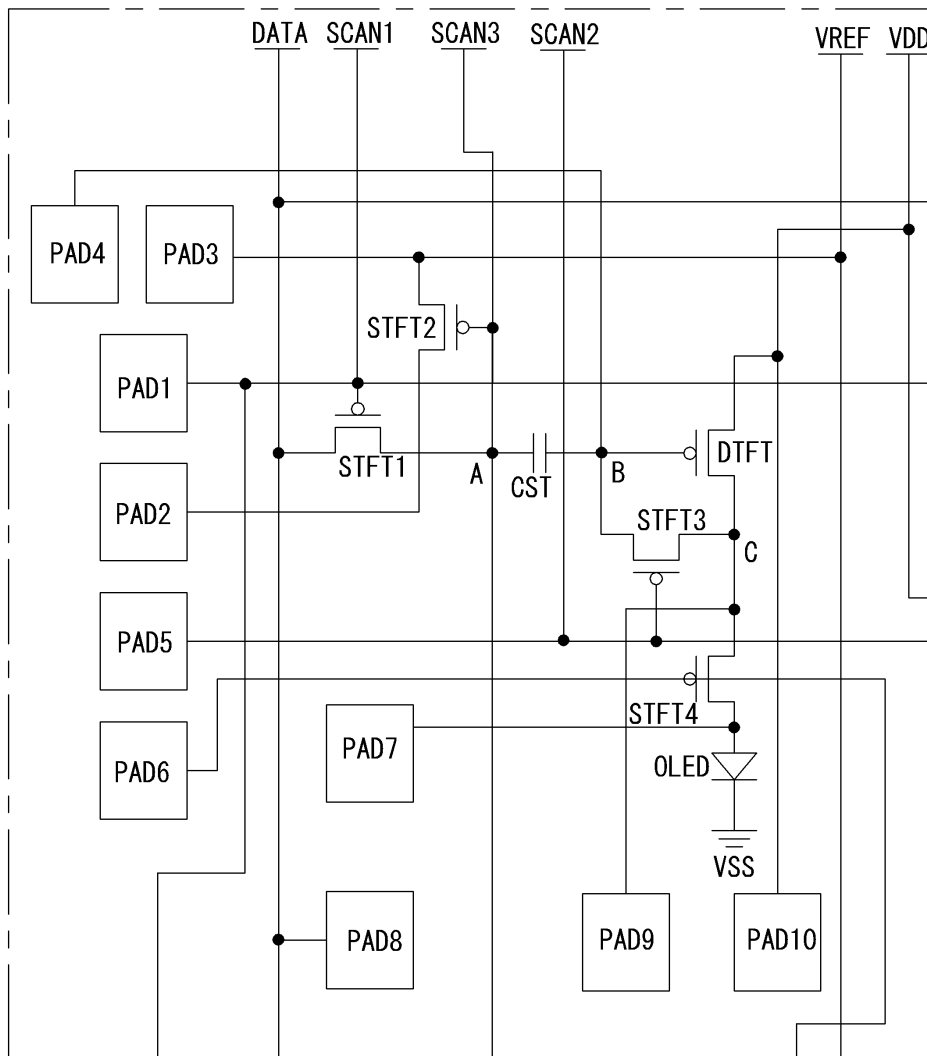
도면7



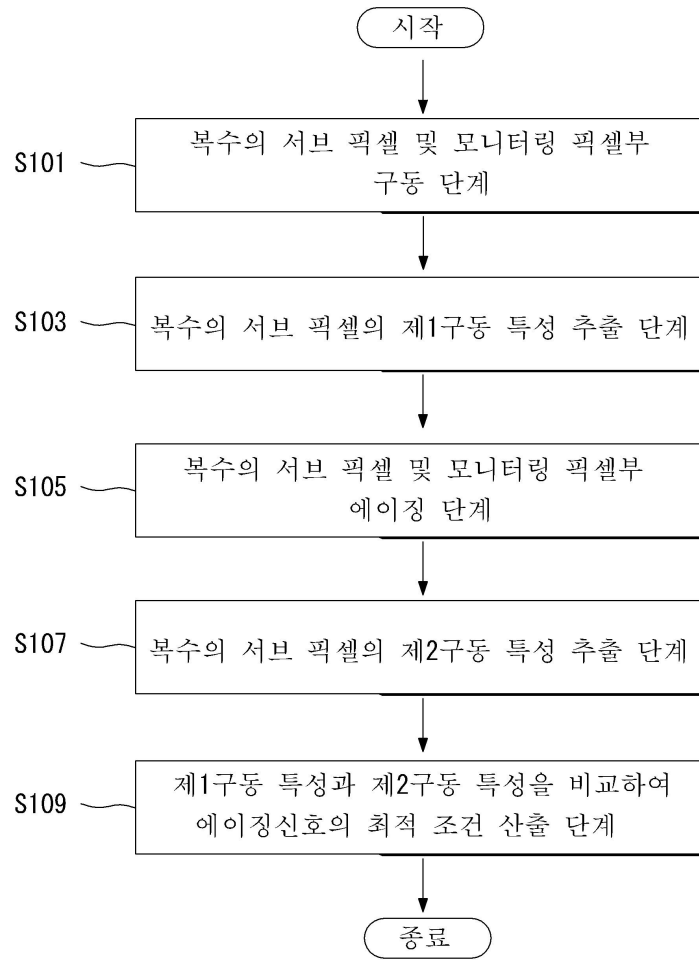
도면8



도면9



도면10



专利名称(译)	有机电致发光显示装置及有机电致发光显示装置的监测方法		
公开(公告)号	<a href="#">KR1020100046438A</a>	公开(公告)日	2010-05-07
申请号	KR1020080105279	申请日	2008-10-27
[标]申请(专利权)人(译)	乐金显示有限公司		
申请(专利权)人(译)	LG显示器有限公司		
当前申请(专利权)人(译)	LG显示器有限公司		
[标]发明人	LEE HO YOUNG 이호영 JEON CHANG HOON 전창훈 KIM JUNG CHUL 김중철		
发明人	이호영 전창훈 김중철		
IPC分类号	G09G3/30 G09G3/32 G09G3/20 H01L51/50		
CPC分类号	H01L21/145 G09G3/2074 H01L51/0096 H01L2251/562		
其他公开文献	KR101579976B1		
外部链接	<a href="#">Espacenet</a>		

摘要(译)

用途：提供一种有机发光显示器及其监测方法，通过基于子像素的特性进行老化来提高有机电致发光显示器的寿命和图像质量。组成：有机电致发光显示装置包括基板显示单元（AA），监视像素单元（MP），多个监视垫部分（MM）和多个老化垫部分（AM）。显示单元包括多个子像素。监视像素单元共同连接到连接到一个子像素的互连。多个监视垫部分共同连接到互连。多个老化垫部件向多个子像素和监视像素单元提供老化信号。COPYRIGHT KIPO 2010

