



(19) 대한민국특허청(KR)
(12) 공개특허공보(A)

(11) 공개번호 10-2010-0025828
(43) 공개일자 2010년03월10일

(51) Int. Cl.

H05B 33/22 (2006.01) H05B 33/26 (2006.01)

H01L 51/50 (2006.01)

(21) 출원번호 10-2008-0084542

(22) 출원일자 2008년08월28일

심사청구일자 2008년08월28일

(71) 출원인

삼성모바일디스플레이주식회사

경기도 용인시 기흥구 농서동 산24번지

(72) 발명자

전희철

충남 천안시 성성동 508번지

김은아

경기 용인시 기흥구 보정동 현대아이파크1차아파트 201동 1502호

(뒷면에 계속)

(74) 대리인

팬코리아특허법인

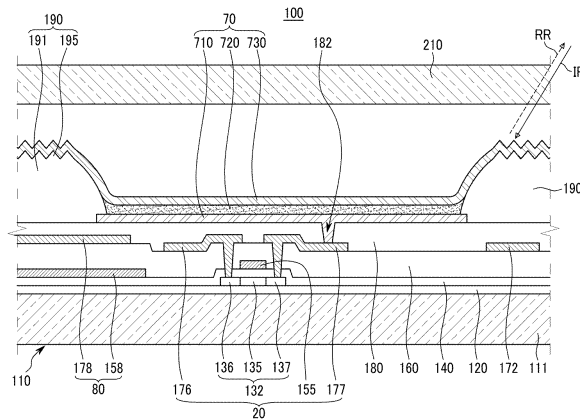
전체 청구항 수 : 총 8 항

(54) 유기 발광 표시 장치

(57) 요약

본 발명은 유기 발광 표시 장치에 관한 것으로서, 게이트 전극, 소스 전극, 및 드레인 전극을 포함하는 박막 트랜지스터, 상기 드레인 전극의 일부를 드러내는 컨택홀을 가지고 상기 박막 트랜지스터를 덮는 평탄화막, 상기 평탄화막 상에 형성되며 상기 컨택홀을 통해 상기 박막 트랜지스터의 드레인 전극과 연결된 화소 전극, 상기 화소 전극을 드러내는 개구부를 가지고 상기 평탄화막 상에 형성된 화소 정의막, 그리고 상기 화소 전극 위에 형성된 유기 발광층, 그리고 상기 유기 발광층 및 상기 화소 정의막 위에 형성된 공통 전극을 포함하며, 상기 화소 정의막은 상기 공통 전극과 대향하는 면에 코너 큐브 패턴이 형성된다.

대표도



(72) 발명자

정우석

충남 천안시 성성동 508번지

박순룡

경기 수원시 영통구 영통동 980-3 디지털엠펜이어
F동 1304호

정희성

충남 천안시 성성동 508번지

정철우

충남 천안시 쌍용2동 2045 현대홈타운아이파크 11
2동 702호

곽노민

충남 천안시 성성동 508번지

이주화

경기 용인시 수지구 상현1동 832번지 금호베스트빌
아파트 254동 103호

특허청구의 범위

청구항 1

게이트 전극, 소스 전극, 및 드레인 전극을 포함하는 박막 트랜지스터(thin film transistor, TFT);
 상기 드레인 전극의 일부를 드러내는 콘택홀(contact hole)을 가지고 상기 박막 트랜지스터를 덮는 평탄화막;
 상기 평탄화막 상에 형성되며, 상기 콘택홀을 통해 상기 박막 트랜지스터의 드레인 전극과 연결된 화소 전극;
 상기 화소 전극을 드러내는 개구부를 가지고 상기 평탄화막 상에 형성된 화소 정의막; 그리고
 상기 화소 전극 위에 형성된 유기 발광층; 그리고
 상기 유기 발광층 및 상기 화소 정의막 위에 형성된 공통 전극
 을 포함하며,
 상기 화소 정의막은 상기 공통 전극과 대향하는 면에 코너 큐브(corner-cube) 패턴이 형성된 유기 발광 표시 장
 치.

청구항 2

제1항에서,
 상기 코너 큐브 패턴은 상기 공통 전극 방향으로 돌출 형성된 다수의 삼면체들인 유기 발광 표시 장치.

청구항 3

제1항에서,
 상기 유기 발광층 및 상기 화소 정의막을 커버하는 봉지 기판을 더 포함하며,
 상기 봉지 기판은 상기 화소 정의막의 개구부와 대향하는 면에 보조 코너 큐브 패턴이 형성된 유기 발광 표시
 장치.

청구항 4

제3항에서,
 상기 보조 코너 큐브 패턴은 상기 화소 정의막의 개구부에 대응하는 위치에만 형성되며,
 상기 보조 코너 큐브 패턴은 상기 화소 정의막의 개구부 방향으로 돌출 형성된 다수의 삼면체들인 유기 발광 표
 시 장치.

청구항 5

제4항에서,
 상기 화소 정의막의 개구부와 상기 봉지 기판 사이에 상기 보조 코너 큐브 패턴과 접하도록 배치된 공기층을 더
 포함하며,
 상기 봉지 기판은 상기 공기층보다 굴절률이 큰 유기 발광 표시 장치.

청구항 6

제4항에서,
 상기 화소 정의막의 개구부와 상기 봉지 기판 사이에 상기 보조 코너 큐브 패턴과 접하도록 배치된 충전제를 더
 포함하며,
 상기 충전제는 상기 공기층보다 굴절률이 작은 유기 발광 표시 장치.

청구항 7

제1항에서,

상기 유기 발광층은 상기 공통 전극 방향으로 빛을 방출하여 화상을 표시하는 유기 발광 표시 장치.

청구항 8

제1항 내지 제7항 중 어느 한 항에서,

상기 평탄화막은 회색 또는 흑색 계열의 색상을 갖는 유기 발광 표시 장치.

명세서

발명의 상세한 설명

기술 분야

[0001] 본 발명은 유기 발광 표시 장치에 관한 것으로, 보다 상세하게는 시인성(視認性)을 향상시킨 유기 발광 표시 장치에 관한 것이다.

배경 기술

[0002] 유기 발광 표시 장치(organic light emitting diode display)는 정공 주입 전극과, 유기 발광층, 및 전자 주입 전극을 갖는 복수의 유기 발광 소자(Organic Light Emitting Diode)들을 포함한다. 유기 발광층 내부에서 전자와 정공이 결합하여 생성된 여기자(exciton)가 여기 상태에서부터 기저 상태로 떨어질 때 발생하는 에너지에 의해 발광이 이루어지며, 이를 이용하여 유기 발광 표시 장치는 화상을 형성한다.

[0003] 따라서 유기 발광 표시 장치는 자발광 특성을 가지며, 액정 표시 장치와 달리 별도의 광원을 필요로 하지 않으므로 두께와 무게를 줄일 수 있다. 또한, 유기 발광 표시 장치는 낮은 소비 전력, 높은 휘도 및 높은 반응 속도 등의 고품위 특성을 나타내므로 휴대용 전자 기기의 차세대 표시 장치로 주목받고 있다.

[0004] 일반적으로 유기 발광 표시 장치가 갖는 정공 주입 전극 및 전자 주입 전극 중 하나 이상의 전극과 그 밖에 여러 금속 배선들은 외부에서 유입되는 빛을 반사한다. 이러한 외광 반사로 인해 밝은 곳에서 사용될 때 유기 발광 표시 장치는 검은색의 표현 및 콘트라스트가 불량해져 시인성이 저하되는 문제점이 있다.

발명의 내용

해결 하고자하는 과제

[0005] 본 발명은 전술한 배경기술의 문제점을 해결하기 위한 것으로서, 시인성을 향상시킨 유기 발광 표시 장치를 제공하고자 한다.

과제 해결수단

[0006] 본 발명의 실시예에 따른 유기 발광 표시 장치는 게이트 전극, 소스 전극, 및 드레인 전극을 포함하는 박막 트랜지스터(thin film transistor, TFT), 상기 드레인 전극의 일부를 드러내는 컨택홀(contact hole)을 가지고 상기 박막 트랜지스터를 덮는 평탄화막, 상기 평탄화막 상에 형성되며 상기 컨택홀을 통해 상기 박막 트랜지스터의 드레인 전극과 연결된 화소 전극, 상기 화소 전극을 드러내는 개구부를 가지고 상기 평탄화막 상에 형성된 화소 정의막, 그리고 상기 화소 전극 위에 형성된 유기 발광층, 그리고 상기 유기 발광층 및 상기 화소 정의막 위에 형성된 공통 전극을 포함하며, 상기 화소 정의막은 상기 공통 전극과 대향하는 면에 코너 큐브(corner-cube) 패턴이 형성된다.

[0007] 상기 코너 큐브 패턴은 상기 공통 전극 방향으로 돌출 형성된 다수의 삼면체들일 수 있다.

[0008] 상기 유기 발광층 및 상기 화소 정의막을 커버하는 봉지 기판을 더 포함하며, 상기 봉지 기판은 상기 화소 정의막의 개구부와 대향하는 면에 보조 코너 큐브 패턴이 형성될 수 있다.

[0009] 상기 보조 코너 큐브 패턴은 상기 화소 정의막의 개구부에 대응하는 위치에만 형성되며, 상기 보조 코너 큐브 패턴은 상기 화소 정의막의 개구부 방향으로 돌출 형성된 다수의 삼면체들일 수 있다.

[0010] 상기 화소 정의막의 개구부와 상기 봉지 기판 사이에 상기 보조 코너 큐브 패턴과 접하도록 배치된 공기층을 더

포함하며, 상기 봉지 기관은 상기 공기층보다 굴절률이 클 수 있다.

- [0011] 상기 화소 정의막의 개구부와 상기 봉지 기관 사이에 상기 보조 코너 큐브 패턴과 접하도록 배치된 충전제를 더 포함하며, 상기 충전제는 상기 공기층보다 굴절률이 작을 수 있다.
- [0012] 상기 유기 발광층은 상기 공통 전극 방향으로 빛을 방출하여 화상을 표시할 수 있다.
- [0013] 상기한 유기 발광 표시 장치에서, 상기 평탄화막은 회색 또는 흑색 계열의 색상을 가질 수 있다.

효 과

- [0014] 본 발명에 따르면, 유기 발광 표시 장치는 향상된 시인성을 가질 수 있다.

발명의 실시를 위한 구체적인 내용

- [0015] 이하, 첨부한 도면을 참고로 하여 본 발명의 여러 실시예들에 대하여 본 발명이 속하는 기술 분야에서 통상의 지식을 가진 자가 용이하게 실시할 수 있도록 상세히 설명한다. 본 발명은 여러 가지 상이한 형태로 구현될 수 있으며 여기에서 설명하는 실시예들에 한정되지 않는다.
- [0016] 또한, 도면에서 나타난 각 구성의 크기 및 두께는 설명의 편의를 위해 임의로 나타내었으므로, 본 발명이 반드시 도시된 바에 한정되지 않는다.
- [0017] 또한, 도면에서 여러 층 및 영역을 명확하게 표현하기 위하여 두께를 확대하여 나타내었다. 명세서 전체를 통하여 유사한 부분에 대해서는 동일한 도면 부호를 붙였다. 층, 막, 영역, 판 등의 부분이 다른 부분 "위에" 또는 "상에" 있다고 할 때, 이는 다른 부분 "바로 위에" 있는 경우뿐 아니라 그 중간에 또 다른 부분이 있는 경우도 포함한다. 반대로 어떤 부분이 다른 부분 "바로 위에" 있다고 할 때에는 중간에 다른 부분이 없는 것을 뜻한다.
- [0018] 본 발명을 명확하게 설명하기 위해서 설명과 관계없는 부분은 생략하였으며, 명세서 전체를 통하여 동일 또는 유사한 구성요소에 대해서는 동일한 참조 부호를 붙이도록 한다.
- [0019] 또한, 여러 실시예들에 있어서, 동일한 구성을 가지는 구성요소에 대해서는 동일한 부호를 사용하여 대표적으로 제1 실시예에서 설명하고, 그 외의 실시예에서는 제1 실시예와 다른 구성에 대해서만 설명하기로 한다.
- [0020] 또한, 첨부 도면에서는, 하나의 화소에 두개의 박막 트랜지스터(thin film transistor, TFT)와 하나의 축전 소자(capacitor)를 구비하는 2Tr-1Cap 구조의 능동 구동(active matrix, AM)형 유기 발광 표시 장치를 도시하고 있지만, 본 발명이 이에 한정되는 것은 아니다. 따라서 유기 발광 표시 장치는 하나의 화소에 셋 이상의 박막 트랜지스터와 둘 이상의 축전 소자를 구비할 수 있으며, 별도의 배선이 더 형성되어 다양한 구조를 갖도록 형성할 수도 있다. 여기서, 화소는 화상을 표시하는 최소 단위를 말하며, 유기 발광 표시 장치는 복수의 화소들을 통해 화상을 표시한다.
- [0021] 이하, 도 1 및 도 2를 참조하여 본 발명의 제1 실시예를 설명한다.
- [0022] 도 1 및 도 2에 도시한 바와 같이, 유기 발광 표시 장치(100)는 표시 기관(110)과 봉지 기관(210)을 포함한다. 도 1은 표시 기관(110)을 중심으로 화소의 구조를 나타낸 배치도이다. 도 2는 도 1의 II-II선에 따라 표시 기관(110)과 봉지 기관(210)을 함께 나타낸 단면도이다.
- [0023] 표시 기관(110)은 하나의 화소마다 각각 형성된 스위칭 박막 트랜지스터(10), 구동 박막 트랜지스터(20), 축전 소자(80), 그리고 유기 발광 소자(organic light emitting diode, OLED)(70)를 포함한다. 그리고 제1 기관(110)은 일 방향을 따라 배치되는 게이트 라인(151)과, 게이트 라인(151)과 절연 교차되는 데이터 라인(171) 및 공통 전원 라인(172)을 더 포함한다. 여기서, 하나의 화소는 게이트 라인(151), 데이터 라인(171) 및 공통 전원 라인(172)을 경계로 정의될 수 있으나, 반드시 이에 한정되는 것은 아니다.
- [0024] 유기 발광 소자(70)는 화소 전극(710)과, 화소 전극(710) 상에 형성된 유기 발광층(720)과, 유기 발광층(720) 상에 형성된 공통 전극(730)을 포함한다. 여기서, 화소 전극(710)은 정공 주입 전극인 양(+)극이며, 반투과 공통 전극(730)은 전자 주입 전극인 음(-)극이 된다. 그러나 본 발명이 반드시 이에 한정되는 것은 아니며, 유기 발광 표시 장치(100)의 구동 방법에 따라 화소 전극(710)이 음극이 되고, 공통 전극(730)이 양극이 될 수도 있다. 화소 전극(710) 및 공통 전극(730)으로부터 각각 정공과 전자가 유기 발광층(720) 내부로 주입된다. 주입된 정공과 전자가 결합한 엑시톤(exiton)이 여기상태로부터 기저상태로 떨어질 때 발광이 이루어진다.

- [0025] 또한, 본 발명의 제1 실시예에 따른 유기 발광 표시 장치(100)는 유기 발광 소자(70)가 유기 발광층(720)에서 공통 전극(730) 방향으로 빛을 방출하여 화상을 표시한다. 즉, 유기 발광 표시 장치(100)는 전면 발광형으로 만들어진다.
- [0026] 스위칭 박막 트랜지스터(10)는 스위칭 반도체층(131), 스위칭 게이트 전극(152), 스위칭 소스 전극(173) 및 스위칭 드레인 전극(174)을 포함하고, 구동 박막 트랜지스터(20)는 구동 반도체층(132), 구동 게이트 전극(155), 구동 소스 전극(176) 및 구동 드레인 전극(177)을 포함한다.
- [0027] 축전 소자(80)는 게이트 절연막(140)을 사이에 두고 배치된 제1 축전판(158)과 제2 축전판(178)을 포함한다. 여기서, 게이트 절연막(140)은 유전체가 된다. 축전 소자(80)에서 축전된 전하와 양 축전판(158, 178) 사이의 전압에 의해 축전용량이 결정된다.
- [0028] 스위칭 박막 트랜지스터(10)는 발광시킴고자 하는 화소를 선택하는 스위칭 소자로 사용된다. 스위칭 게이트 전극(152)은 게이트 라인(151)에 연결된다. 스위칭 소스 전극(173)은 데이터 라인(171)에 연결된다. 스위칭 드레인 전극(174)은 스위칭 소스 전극(173)으로부터 이격 배치되며 제1 축전판(158)과 연결된다.
- [0029] 구동 박막 트랜지스터(20)는 선택된 화소 내의 유기 발광 소자(70)의 유기 발광층(720)을 발광시키기 위한 구동 전원을 화소 전극(710)에 인가한다. 구동 게이트 전극(155)은 제1 축전판(158)과 연결된다. 구동 소스 전극(176) 및 제2 축전판(178)은 각각 공통 전원 라인(172)과 연결된다. 구동 드레인 전극(177)은 컨택홀(contact hole)(182)을 통해 유기 발광 소자(70)의 화소 전극(710)과 연결된다.
- [0030] 이와 같은 구조에 의하여, 스위칭 박막 트랜지스터(10)는 게이트 라인(151)에 인가되는 게이트 전압에 의해 작동하여 데이터 라인(171)에 인가되는 데이터 전압을 구동 박막 트랜지스터(20)로 전달하는 역할을 한다. 공통 전원 라인(172)으로부터 구동 박막 트랜지스터(20)에 인가되는 공통 전압과 스위칭 박막 트랜지스터(10)로부터 전달된 데이터 전압의 차에 해당하는 전압이 축전 소자(80)에 저장되고, 축전 소자(80)에 저장된 전압에 대응하는 전류가 구동 박막 트랜지스터(20)를 통해 유기 발광 소자(70)로 흘러 유기 발광 소자(70)가 발광하게 된다.
- [0031] 또한, 표시 기관(110)은 화소 정의막(190)을 더 포함한다. 화소 정의막(190)은 화소 전극(710)을 드러내는 개구부를 갖는다. 유기 발광 소자(70)의 유기 발광층(720)이 발광하는 영역은 화소 정의막(190)의 개구부와 실질적으로 동일하다. 즉, 화소 정의막(190)의 개구부를 통해 드러난 화소 전극(710) 바로 위에 유기 발광층(720)이 형성된 영역에서 빛이 발생한다. 따라서, 화소 정의막(190)이 형성된 영역을 비발광 영역이라하고, 화소 정의막(190)의 개구부가 형성된 영역을 발광 영역이라한다.
- [0032] 그리고 공통 전극(730)은 유기 발광층(720) 및 화소 정의막(190) 상에 형성된다. 즉, 공통 전극(730)은 화소 정의막(190)과 화소 정의막(190)의 개구부 상에 모두 형성된다.
- [0033] 또한, 화소 정의막(190)은 공통 전극(730)과 대향하는 면에 코너 큐브(corn-cube) 패턴(195)이 형성된다. 즉, 화소 정의막(190)은 정의막 본체(191)와, 정의막 본체(191)의 일면에서 공통 전극(730) 방향으로 돌출 형성된 코너 큐브 패턴(195)을 포함한다. 또한, 화소 정의막(190)의 코너 큐브 패턴(195) 상에 형성된 공통 전극(730)은 코너 큐브 패턴(195)의 굴곡을 따라 코너 큐브 패턴(195)과 실질적으로 동일한 패턴을 갖는다. 그러나 본 발명에 따른 제1 실시예가 이에 한정되는 것은 아니며, 공통 전극(730)은 경우에 따라 코너 큐브 패턴(195)과 실질적으로 동일한 패턴을 갖지 않을 수도 있다.
- [0034] 코너 큐브 패턴(195)은 외부로부터 화소 정의막(190)에 입사된 빛을 대부분 입사된 방향을 향해 평행하게 반사시킨다. 즉, 화소 정의막(190)의 코너 큐브 패턴(195)에 입사된 입사광(IR)과 코너 큐브 패턴(225)에서 반사된 반사광(RR)은 서로 평행하다.
- [0035] 이때, 코너 큐브 패턴(195)에서 반사되어 다시 외부로 향하는 빛은 입사되었던 방향으로 반사되므로, 유기 발광 표시 장치(100)를 바라보는 사용자에게 반사된 외광이 향하는 것이 억제된다.
- [0036] 따라서, 유기 발광 표시 장치(100)의 시인성이 향상된다. 이와 같이, 화소 정의막(190)의 코너 큐브 패턴(195)을 통해 유기 발광 표시 장치(100)는 외광 반 의해 시인성이 저하되는 것을 억제할 수 있다.
- [0037] 봉지 기관(210)은 표시 기관(110)에 대향 배치되어 박막 트랜지스터(10, 20), 축전 소자(80), 및 유기 발광 소자(70) 등이 외부로부터 밀봉되도록 커버한다. 또한, 전술한 외부로부터 화소 정의막(190)에 입사된 빛은 봉지 기관(210)을 통과해 표시 기관(110)으로 향하는 빛을 말한다.
- [0038] 이하, 본 발명의 제1 실시예에 따른 유기 발광 표시 장치(100)의 구조에 대해 적층 순서에 따라 구체적으로 설

명한다. 또한, 이하에서는, 구동 박막 트랜지스터(20)를 중심으로 박막 트랜지스터의 구조에 대해 설명한다. 그리고 스위칭 박막 트랜지스터(10)는 구동 박막 트랜지스터와의 차이점만 간략하게 설명한다.

- [0039] 먼저, 표시 기관(110)부터 설명한다. 제1 기관 부재(111)는 유리, 석영, 세라믹, 플라스틱 등으로 이루어진 절연성 기관으로 형성된다. 그러나 본 발명이 이에 한정되는 것은 아니다. 따라서 제1 기관 부재(111)가 스테인리스 강 등으로 이루어진 금속성 기관으로 형성될 수도 있다.
- [0040] 제1 기관 부재(111) 위에 버퍼층(120)이 형성된다. 버퍼층(120)은 불순 원소의 침투를 방지하며 표면을 평탄화하는 역할을 하는 것으로, 이러한 역할을 수행할 수 있는 다양한 물질로 형성될 수 있다. 일례로, 버퍼층(120)은 질화 규소(SiNx)막, 산화 규소(SiO₂)막, 산질화 규소(SiOxNy)막 중 어느 하나가 사용될 수 있다. 그러나 버퍼층(120)은 반드시 필요한 것은 아니며, 제1 기관 부재(111)의 종류 및 공정 조건에 따라 생략될 수도 있다.
- [0041] 버퍼층(120) 위에는 구동 반도체층(132)이 형성된다. 구동 반도체층(132)은 다결정 규소막으로 형성된다. 또한, 구동 반도체층(132)은 불순물이 도핑되지 않은 채널 영역(135)과, 채널 영역(135)의 양 옆으로 p+ 도핑되어 형성된 소스 영역(136) 및 드레인 영역(137)을 포함한다. 이 때, 도핑되는 이온 물질은 붕소(B)와 같은 P형 불순물이며, 주로 B₂H₆이 사용된다. 여기서, 이러한 불순물은 박막 트랜지스터의 종류에 따라 달라진다.
- [0042] 본 발명의 제1 실시예에서는 구동 박막 트랜지스터(20)로 P형 불순물을 사용한 PMOS 구조의 박막 트랜지스터가 사용되었으나 이에 한정되는 것은 아니다. 따라서 구동 박막 트랜지스터(20)로 NMOS 구조 또는 CMOS 구조의 박막 트랜지스터도 모두 사용될 수 있다.
- [0043] 또한, 도 2에 도시된 구동 박막 트랜지스터(20)는 다결정 규소막을 포함한 다결정 박막 트랜지스터이지만, 도 2에 도시되지 않은 스위칭 박막 트랜지스터(10)는 다결정 박막 트랜지스터일수도 있고 비정질 규소막을 포함한 비정질 박막 트랜지스터일수도 있다.
- [0044] 구동 반도체층(132) 위에는 질화 규소(SiNx) 또는 산화 규소(SiO₂) 따위로 형성된 게이트 절연막(140)이 형성된다. 게이트 절연막(140) 위에 구동 게이트 전극(155)을 포함하는 게이트 배선이 형성된다. 또한, 게이트 배선은 게이트 라인(151), 제1 축전판(158) 및 그 밖에 배선을 더 포함한다. 그리고 구동 게이트 전극(155)은 구동 반도체층(132)의 적어도 일부, 특히 채널 영역(135)과 중첩되도록 형성된다.
- [0045] 게이트 절연막(140) 상에는 구동 게이트 전극(155)을 덮는 층간 절연막(160)이 형성된다. 게이트 절연막(140)과 층간 절연막(160)은 구동 반도체층(132)의 소스 영역(136) 및 드레인 영역(137)을 드러내는 관통공들을 함께 갖는다. 층간 절연막(160)은, 게이트 절연막(140)과 마찬가지로, 질화 규소(SiNx) 또는 산화 규소(SiO₂) 등으로 형성된다.
- [0046] 층간 절연막(160) 위에는 구동 소스 전극(176) 및 구동 드레인 전극(177)을 포함하는 데이터 배선이 형성된다. 또한, 데이터 배선은 데이터 라인(171), 공통 전원 라인(172), 제2 축전판(178) 및 그 밖에 배선을 더 포함한다. 그리고 구동 소스 전극(176) 및 구동 드레인 전극(177)은 각각 층간 절연막(160) 및 게이트 절연막(140)에 형성된 관통공들을 통해 구동 반도체층(132)의 소스 영역(136) 및 드레인 영역(137)과 연결된다.
- [0047] 이와 같이, 구동 반도체층(132), 구동 게이트 전극(155), 구동 소스 전극(176) 및 구동 드레인 전극(177)을 포함한 구동 박막 트랜지스터(20)가 형성된다. 구동 박막 트랜지스터(20)의 구성은 전술한 예에 한정되지 않고, 당해 기술 분야의 전문가가 용이하게 실시할 수 있는 공지된 구성으로 다양하게 변형 가능하다.
- [0048] 층간 절연막(160) 상에는 데이터 배선(172, 176, 177, 178)을 덮는 평탄화막(180)이 형성된다. 평탄화막(180)은 그 위에 형성될 유기 발광 소자(70)의 발광 효율을 높이기 위해 단차를 없애고 평탄화시키는 역할을 한다. 또한, 평탄화막(180)은 드레인 전극(177)의 일부를 노출시키는 콘택홀(182)을 갖는다.
- [0049] 평탄화막(180)은 아크릴계 수지(polyacrylates resin), 에폭시 수지(epoxy resin), 페놀 수지(phenolic resin), 폴리아미드계 수지(polyamides resin), 폴리이미드계 수지(polyimides resin), 불포화 폴리에스테르계 수지(unsaturated polyesters resin), 폴리페닐렌계 수지(poly phenylenethers resin), 폴리페닐렌설파이드계 수지(poly phenylenesulfides resin), 및 벤조사이클로부텐(benzocyclobutene, BCB) 중 하나 이상의 물질 등으로 만들 수 있다.
- [0050] 또한, 본 발명에 따른 제1 실시예는 전술한 구조에 한정되는 것은 아니며, 경우에 따라 평탄화막(180)과 층간 절연막(160) 중 어느 하나는 생략될 수도 있다.

- [0051] 평탄화막(180) 위에는 유기 발광 소자(70)의 화소 전극(710)이 형성된다. 즉, 유기 발광 표시 장치(100)는 복수의 화소들마다 각각 배치된 복수의 화소 전극들(710)을 포함한다. 이때, 복수의 화소 전극들(710)은 서로 이격 배치된다. 화소 전극(710)은 평탄화막(180)의 컨택홀(182)을 통해 드레인 전극(177)과 연결된다.
- [0052] 또한, 평탄화막(180) 위에는 화소 전극(710)을 드러내는 개구부를 갖는 화소 정의막(190)이 형성된다. 즉, 화소 정의막(190)은 각 화소마다 형성된 복수개의 개구부를 갖는다. 그리고 화소 전극(710)은 화소 정의막(190)의 개구부에 대응하도록 배치된다. 그러나 화소 전극(710)이 반드시 화소 정의막(190)의 개구부에만 배치되는 것은 아니며, 화소 전극(710)의 일부가 화소 정의막(190)과 중첩되도록 화소 정의막(190) 아래에 배치될 수 있다. 화소 정의막(190)은 폴리아크릴계 수지(polyacrylates resin) 및 폴리이미드계(polyimides) 등의 수지 또는 실리카 계열의 무기물 등으로 만들 수 있다.
- [0053] 또한, 화소 정의막(190)은 정의막 본체(191)와, 정의막 본체(191)에서 돌출 형성된 코너 큐브 패턴(195)을 포함한다. 코너 큐브 패턴(195)은, 도 3 및 도 4에 도시한 바와 같이, 다수의 삼면체들로 형성된다. 도 3은 화소 정의막(190)의 코너 큐브 패턴(195)이 형성된 상태를 나타낸 사시도이며, 도 4는 코너 큐브 패턴(195)의 평면도이다. 구체적으로, 코너 큐브는 유효 구경(effective aperture) 내로 입사하는 모든 빔이나 광선이 입사각에 상관없이 입사된 방향 자체로 다시 반사시키는 독특한 광학 특성을 가진 삼면체 구조이다. 즉, 코너 큐브는 정육면체의 모서리를 잘라낸 형상, 즉 삼각뿔 형상을 갖는다. 이러한 코너 큐브들이 모여 만들어진 코너 큐브 패턴(195)은 마이크로 단위의 미세한 패턴으로 화소 정의막(190) 상에 형성된다.
- [0054] 또한, 코너 큐브 패턴(195)은 공지된 다양한 방법으로 형성할 수 있다. 일례로, 인발(drawing)된 육각형의 스테인리스 스틸 핀을 원하는 치수와 각을 가지고 가시광선 파장의 약 1/4 정도의 표면거칠기를 가지도록 정밀 연마와 폴리싱(polishing)을 실시해 코너 큐브 패턴(195)을 형성할 수 있다. 또한, 엑시머 레이저(excimer laser)를 이용한 레이저 어블레이션(ablation)을 통해서도 코너 큐브 패턴(195)을 제작할 수도 있다. 또한, 전술한 방법으로 패턴이 형성된 몰드를 찍어 코너 큐브 패턴(195)을 형성할 수도 있다.
- [0055] 화소 전극(710) 위에는 유기 발광층(720)이 형성되고, 유기 발광층(720) 상에는 공통 전극(730)이 형성된다. 이와 같이, 화소 전극(710), 유기 발광층(720), 및 공통 전극(730)을 포함하는 유기 발광 소자(70)가 형성된다.
- [0056] 유기 발광층(720)은 저분자 유기물 또는 고분자 유기물로 이루어진다. 또한, 유기 발광층(720)은 발광층과, 정공 주입층(hole-injection layer, HIL), 정공 수송층(hole-transporting layer, HTL), 전자 수송층(electron-transporting layer, ETL), 및 전자 주입층(electron-injection layer, EIL)을 중 하나 이상을 포함하는 다중막으로 형성될 수 있다. 이들 모두를 포함할 경우, 정공 주입층이 양극인 화소 전극(710) 상에 배치되고, 그 위로 정공 수송층, 발광층, 전자 수송층, 전자 주입층이 차례로 적층된다.
- [0057] 또한, 도 2에서 유기 발광층(720)은 화소 정의막(190)의 개구부 내에만 배치되었으나, 본 발명에 따른 제1 실시예가 이에 한정되는 것은 아니다. 따라서 유기 발광층(720)은 화소 정의막(190)의 개구부 내에서 화소 전극(190) 위에 형성될 뿐만 아니라 화소 정의막(190)과 공통 전극(730) 사이에도 배치될 수 있다. 구체적으로, 유기 발광층(720)은 발광층과 함께 정공 주입층(HIL), 정공 수송층(HTL), 전자 수송층(ETL), 및 전자 주입층(EIL) 등과 같은 여러 막을 더 포함할 수 있다. 이때, 발광층을 제외한 나머지 정공 주입층(HIL), 정공 수송층(HTL), 전자 수송층(ETL), 및 전자 주입층(EIL)들은 제조 과정에서 오픈 마스크(open mask)를 사용하여 공통 전극(730)과 마찬가지로 화소 전극(710) 위에 뿐만 아니라 화소 정의막(190) 위에도 형성될 수 있다. 즉, 유기 발광층(720)에 속한 여러 막 중 하나 이상의 막이 화소 정의막(190)과 공통 전극(730) 사이에 배치될 수 있다.
- [0058] 화소 전극(710)과 공통 전극(730)은 각각 투명한 도전성 물질로 형성되거나 반투과형 또는 반사형 도전성 물질로 형성될 수 있다. 화소 전극(710) 및 공통 전극(730)을 형성하는 물질의 종류에 따라, 유기 발광 표시 장치(900)는 전면 발광형, 배면 발광형 또는 양면 발광형이 될 수 있다.
- [0059] 한편, 본 발명의 제1 실시예에 따른 유기 발광 표시 장치(100)는 전면 발광형으로 형성된다. 즉, 유기 발광 소자(70)는 봉지 기관(210) 방향으로 빛을 방출하여 화상을 표시한다.
- [0060] 투명한 도전성 물질로는 ITO(Indium Tin Oxide), IZO(Indium Zinc Oxide), ZnO(산화 아연) 또는 In₂O₃(Indium Oxide) 등의 물질을 사용할 수 있다. 반사형 물질 및 반투과형 물질로는 리튬(Li), 칼슘(Ca), 플루오르화리튬/칼슘(LiF/Ca), 플루오르화리튬/알루미늄(LiF/Al), 알루미늄(Al), 은(Ag), 마그네슘(Mg), 또는 금(Au) 등의 물질을 사용할 수 있다.
- [0061] 또한, 화소 정의막(190)의 코너 큐브 패턴(195) 상에 형성된 공통 전극은 코너 큐브 패턴(195)의 굴곡을 따라

형성되므로, 코너 큐브 패턴(195)과 실질적으로 동일한 패턴을 갖도록 형성된다.

- [0062] 공통 전극(730) 위에는 봉지 기관(210)이 대향 배치된다. 봉지 기관(210)은 유리 및 플라스틱 등과 같은 투명한 물질로 만들어진 제2 기관 부재(211)를 포함한다. 봉지 기관(210)은, 도시하지는 않았으나, 가장자리를 따라 형성된 봉합제를 통해 제1 기관(110)과 서로 합착되어 양 기관(110, 210) 사이의 공간을 밀봉한다.
- [0063] 이와 같은 구조에서, 외부에서 봉지 기관(210)을 통과하여 내부로 유입된 빛은 상당 부분 화소 정의막(190)의 코너 큐브 패턴(195)에서 반사된다. 이때, 코너 큐브 패턴(195)에서 반사되어 다시 외부로 향하는 빛은 입사되었던 방향으로 반사되므로, 유기 발광 표시 장치(100)를 바라보는 사용자에게 반사된 외광이 향하는 것이 억제된다. 즉, 유기 발광 표시 장치(100)의 시인성이 향상된다.
- [0064] 이와 같은 구성에 의하여, 유기 발광 표시 장치(100)는 향상된 시인성을 가질 수 있다. 즉, 화소 정의막(190)의 코너 큐브 패턴(195)을 통해 유기 발광 표시 장치(100)는 외광 반사에 의해 시인성이 저하되는 것을 억제할 수 있다.
- [0065] 이하, 도 5 및 도 6을 참조하여 본 발명의 제2 실시예를 설명한다.
- [0066] 도 5에 도시한 바와 같이, 본 발명의 제2 실시예에서 봉지 기관(220)은 제2 기관 부재(221)와, 제2 기관 부재(221)의 일면에 형성된 보조 코너 큐브 패턴(225)을 포함한다. 이때, 보조 코너 큐브 패턴(225)은 화소 정의막(190)의 개구부와 대향하는 면에 형성된다. 또한, 보조 코너 큐브 패턴(225)은 화소 정의막(190)의 개구부에 대응하는 위치에만 형성된다. 즉, 화소 정의막(190)에 대응하는 위치에는 보조 코너 큐브 패턴(225)이 형성되지 않는다.
- [0067] 화소 정의막(190)의 코너 큐브 패턴(195) 및 봉지 기관(220)의 보조 코너 큐브 패턴(225)은 각각 외부에서 화소 정의막(190) 및 봉지 기관(220)에 입사된 빛을 대부분 입사된 방향을 향해 평행하게 반사시킨다. 즉, 코너 큐브 패턴(195) 및 보조 코너 큐브 패턴(225)에 입사된 입사광(IR)과 코너 큐브 패턴(195) 및 보조 코너 큐브 패턴(225)에서 반사된 반사광(RR)은 서로 평행하다.
- [0068] 화소 정의막(190)의 개구부 내에서 화소 전극(710)과 유기 발광층(720)이 중첩된 영역에서 빛이 발생한다. 따라서 화소 정의막(190)의 개구부가 형성된 부분은 발광 영역이 되고, 화소 정의막(190)이 형성된 부분은 비발광 영역이 된다.
- [0069] 이와 같은 구성에 의해, 비발광 영역으로 입사된 외광은 화소 정의막(190)의 코너 큐브 패턴(195)에 의해 입사된 방향으로 반사되어 사용자에게 향하는 것이 억제된다. 한편, 발광 영역으로 입사된 외광은 봉지 기관(220)의 보조 코너 큐브 패턴(225)에 의해 입사된 방향으로 반사되어 사용자에게 향하는 것이 억제된다. 따라서, 유기 발광 표시 장치(100)는 더욱 향상된 시인성을 가질 수 있다.
- [0070] 또한, 봉지 기관(220)은 유리(glass)와 같이 기본적으로 투명한 물질로 만들어진다. 따라서 보조 코너 큐브 패턴(225) 역시 투명하다. 이와 같이, 투명한 보조 코너 큐브 패턴(225)이 외광을 입사된 방향으로 평행하게 반사하기 위해선 보조 코너 큐브 패턴(225)에 빛이 입사되는 면의 반대면에 보조 코너 큐브 패턴(225), 즉 봉지 기관(220)보다 굴절률이 낮은 물질이 접해있어야 한다. 본 발명에 따른 제2 실시예에서는 봉지 기관(220)보다 굴절률이 낮은 공기층(250)이 보조 코너 큐브 패턴(225)과 접해있다.
- [0071] 그러나, 본 발명에 따른 제2 실시예가 이에 한정되는 것은 아니다. 따라서 도 6에 도시한 바와 같이, 봉지 기관(220)의 보조 코너 큐브 패턴(225)에 공기층(250)이 아닌 충전제(260) 등이 접할 수 있다. 즉, 표시 기관(110)과 봉지 기관(210) 사이에 공기층(250) 대신 충전제(260)가 채워질 수도 있다. 하지만 이때 충전제(260)는 공기층(250)과 같이 봉지 기관(210)보다 굴절률이 작은 물질이어야 한다. 또한, 충전제(260)는 투명한 물질이어야 한다.
- [0072] 이하, 도 7을 참조하여 본 발명의 제3 실시예를 설명한다.
- [0073] 도 7에 도시한 바와 같이, 본 발명의 제3 실시예에서 유기 발광 표시 장치(300)의 평탄화막(185)은 명도가 낮은 회색 또는 흑색 계열의 색상을 갖는다. 즉, 평탄화막(185)은 평탄화 특성을 갖는 여러 수지(resin) 물질에 카본 블랙이나 티타늄 옥사이드 등과 같은 광흡수 물질이 혼합되어 만들어질 수 있다. 이에, 평탄화막(185)은 광흡수층의 역할도 함께 수행할 수 있게 된다. 따라서, 외부에서 봉지 기관(220)을 통과하여 내부로 유입된 빛을 평탄화막(185)이 일부 흡수하여 반사를 억제할 수 있다.
- [0074] 한편, 코너 큐브 패턴(195)은 외부에서 화소 정의막(190)에 입사된 빛을 대부분 입사된 방향을 향해 평행하게

반사시킨다. 즉, 코너 큐브 패턴(195)에 입사된 입사광(IR)과 코너 큐브 패턴(195)에서 반사된 반사광(RR)은 서로 평행하다. 또한, 보조 코너 큐브 패턴(225)도 코너 큐브 패턴(195)과 동일하게 작용한다.

[0075] 이와 같은 구성에 의하여, 유기 발광 표시 장치(200)는 더욱 향상된 시인성을 가질 수 있다.

[0076] 본 발명을 앞서 기재한 바에 따라 바람직한 실시예를 통해 설명하였지만, 본 발명은 이에 한정되지 않으며 다음에 기재하는 특허청구범위의 개념과 범위를 벗어나지 않는 한, 다양한 수정 및 변형이 가능하다는 것을 본 발명이 속하는 기술 분야에 종사하는 자들은 쉽게 이해할 것이다.

도면의 간단한 설명

[0077] 도 1은 본 발명의 제1 실시예에 따른 유기 발광 표시 장치의 배치도이다.

[0078] 도 2는 도 1의 II-II선에 따른 단면도이다.

[0079] 도 3은 도 1의 III-III선에 따른 사시도이다.

[0080] 도 4는 도 3의 코너 큐브 패턴을 확대 도시한 평면도이다.

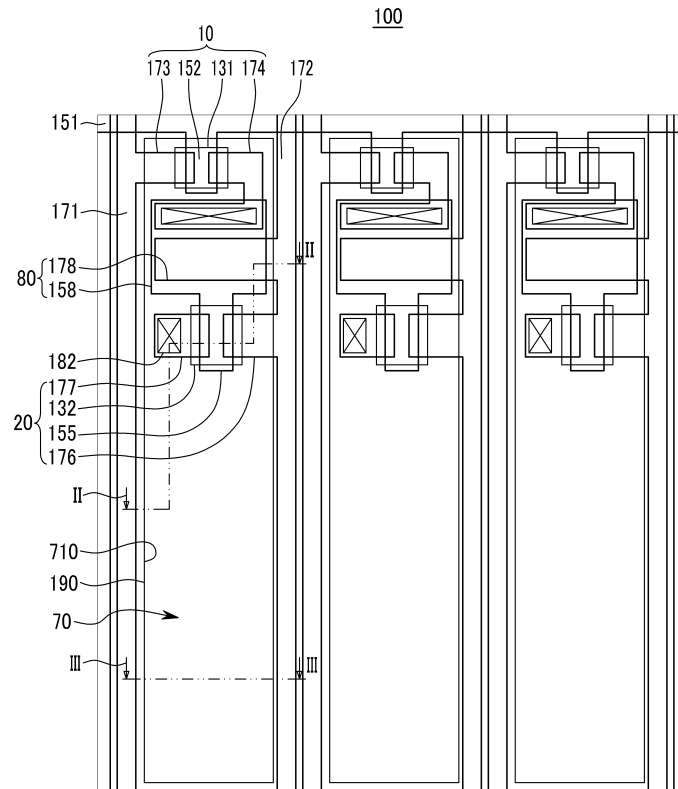
[0081] 도 5는 본 발명의 제2 실시예에 따른 유기 발광 표시 장치의 단면도이다.

[0082] 도 6은 본 발명의 제2 실시예의 변형예에 따른 유기 발광 표시 장치의 단면도이다.

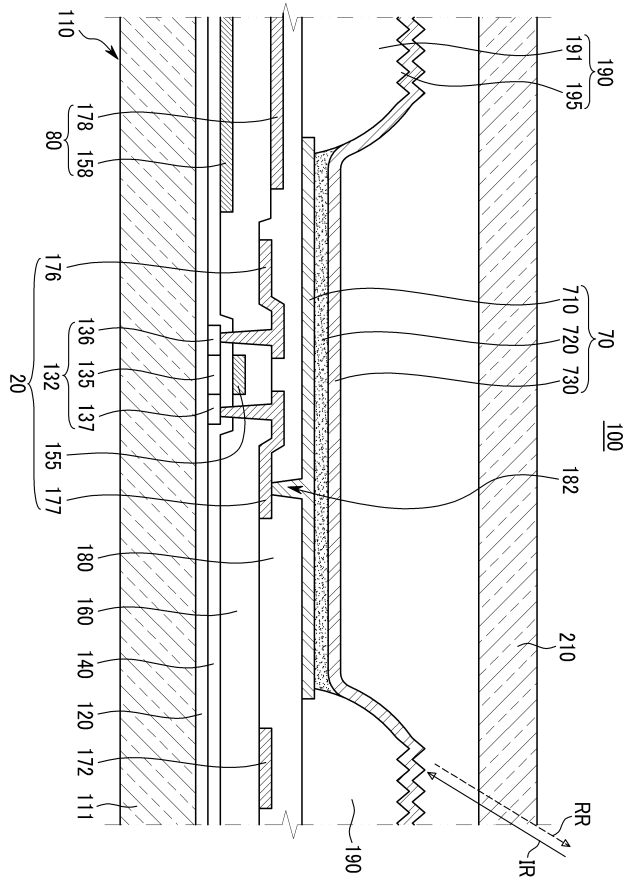
[0083] 도 7은 본 발명의 제3 실시예에 따른 유기 발광 표시 장치의 단면도이다.

도면

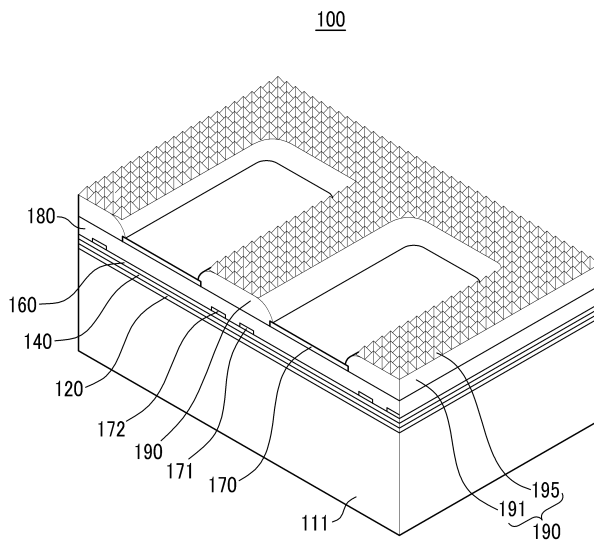
도면1



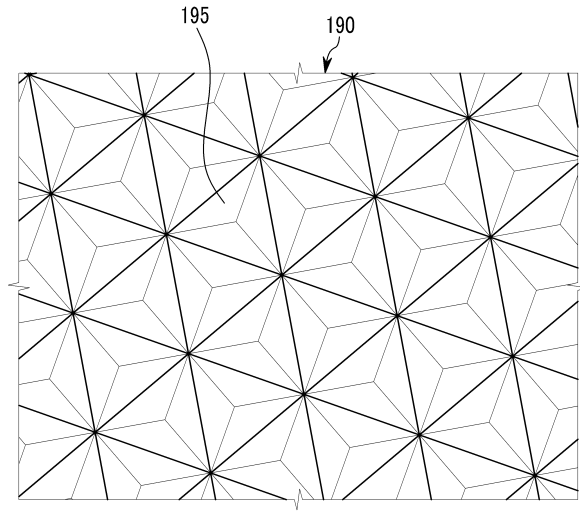
도면2



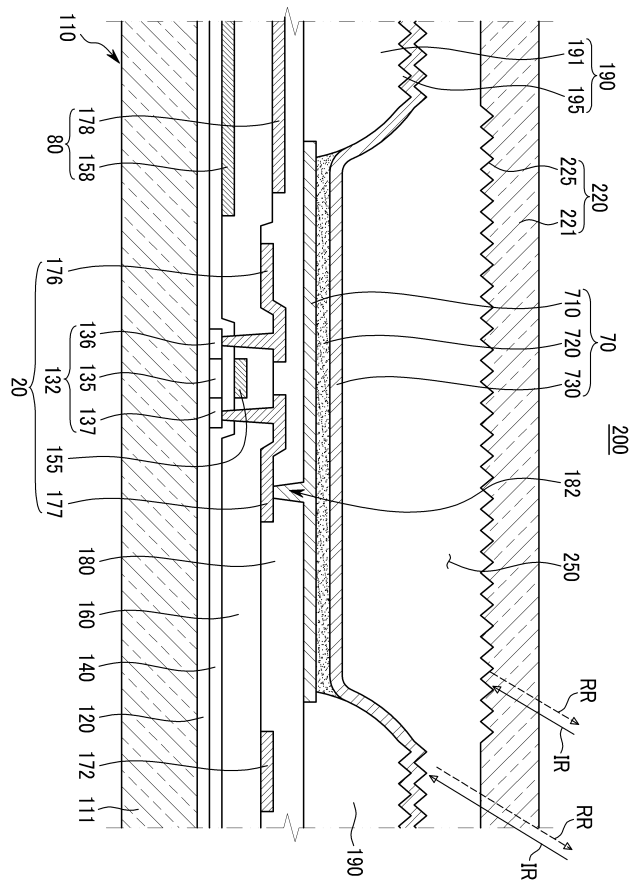
도면3



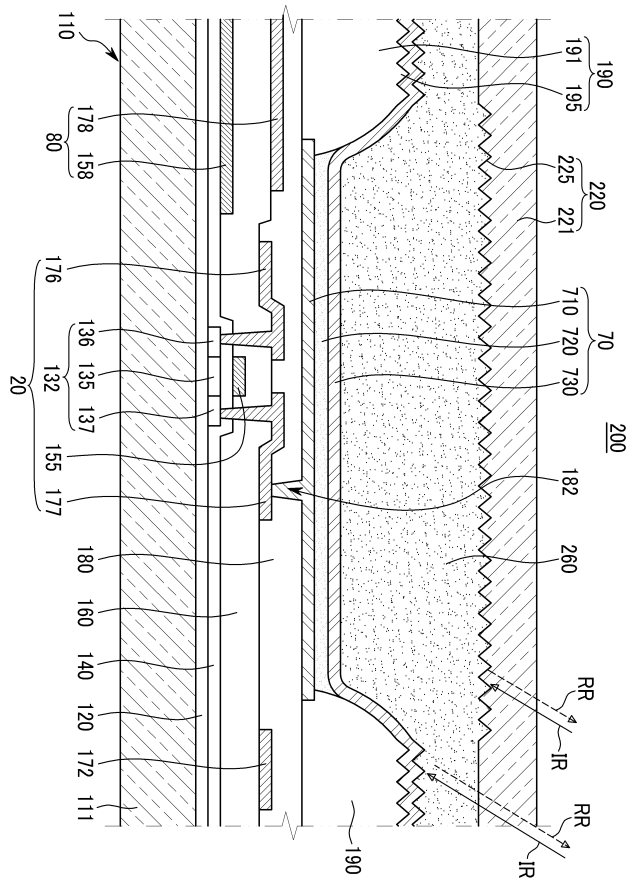
도면4



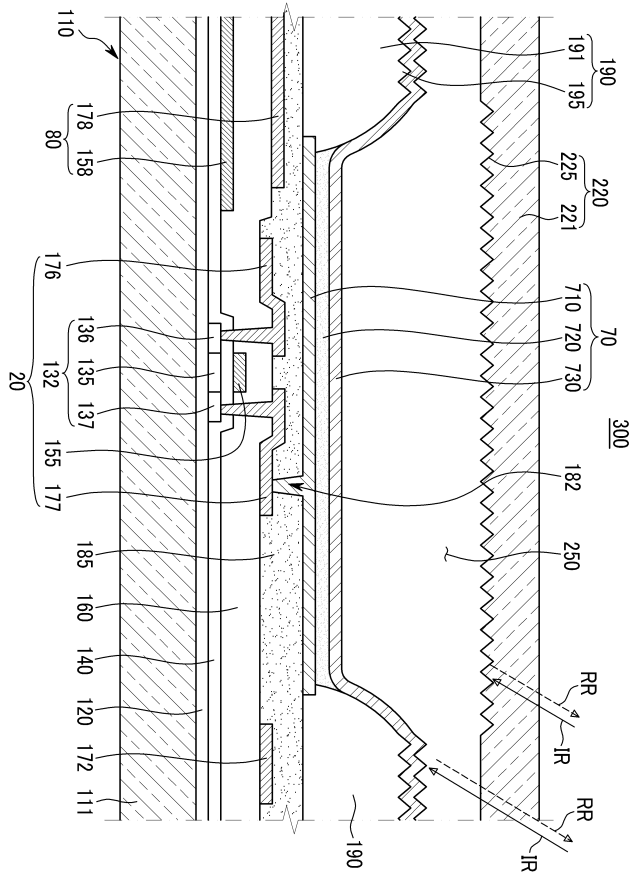
도면5



도면6



도면7



专利名称(译)	有机发光显示器		
公开(公告)号	KR1020100025828A	公开(公告)日	2010-03-10
申请号	KR1020080084542	申请日	2008-08-28
[标]申请(专利权)人(译)	三星显示有限公司		
申请(专利权)人(译)	三圣母工作显示有限公司		
当前申请(专利权)人(译)	三圣母工作显示有限公司		
[标]发明人	JEON HEE CHUL 전희철 KIM EUN AH 김은아 JUNG WOO SUK 정우석 PARK SOON RYONG 박순룡 JEONG HEE SEONG 정희성 JEONG CHUL WOO 정철우 KWAK NOH MIN 광노민 LEE JOO HWA 이주화		
发明人	전희철 김은아 정우석 박순룡 정희성 정철우 광노민 이주화		
IPC分类号	H05B33/22 H05B33/26 H01L51/50		
CPC分类号	H01L27/3246 H01L2251/5315 H01L51/5284 H01L51/5281 H01L51/5237 H01L51/5203 H01L51/524 H01L21/7684 H01L51/5234		
其他公开文献	KR100959108B1		
外部链接	Espacenet		

摘要(译)

本发明涉及有机发光显示装置。并且，面向公共电极的一侧的角隅棱镜图案形成在像素限定层上，形成在像素限定层上的公共电极，形成有包括栅电极的薄膜晶体管，以及源电极和漏电极，平面化膜，像素电极和像素电极示出为在有机发光层的平坦化膜上的开口部分，在像素电极上形成有机发光层和像素限定层。平坦化膜覆盖薄膜晶体管，该薄膜晶体管具有公开漏电极部分的接触孔。像素电极通过接触孔连接到薄膜晶体管的漏电极，同时形成在平坦化膜上。角隅棱镜图案，可见度，像素限定层，平面化膜，袋基板，有机发光显示装置。

