

(19)대한민국특허청(KR)
(12) 공개특허공보(A)

(51) Int. Cl.⁸
H05B 33/22 (2006.01)
H05B 33/10 (2006.01)

(11) 공개번호 10-2006-0000353
(43) 공개일자 2006년01월06일

(21) 출원번호 10-2004-0049163
(22) 출원일자 2004년06월28일

(71) 출원인 삼성에스디아이 주식회사
경기 수원시 영통구 신동 575

(72) 발명자 정창용
경기도 수원시 팔달구 영통동 1043-8 301호
강태욱
경기도 성남시 분당구 분당동 셋별마을 우방아파트 302동 1103호
김창수
경기도 수원시 팔달구 영통동 963-2 진흥아파트 552동 1004호
박상일
서울특별시 양천구 신정4동 983-12호 한솔그린아트빌 B동 501호
이근수
경기도 용인시 기흥읍 공세리 삼성SDI중앙연구소

(74) 대리인 박상수

심사청구 : 있음

(54) 유기 전계 발광 표시 소자 및 그 제조방법

요약

본 발명은 유기 전계 발광 표시 소자 및 그 제조방법에 관한 것으로, 투명절연기판 상부에 게이트전극 및 소오스/드레인전극을 포함하는 박막트랜지스터와, 상기 투명절연기판 상부의 비아콘택홀이 형성된 평탄화막 상부에 구비되며, 상기 비아콘택홀을 통하여 상기 소오스/드레인전극 중 어느 하나에 접속되고 상기 평탄화막까지 연장된 식각면을 갖는 화소전극과, 상기 화소전극 상부에 구비되는 화소정의막패턴에 의해 노출되는 발광영역에 구비되며 적어도 발광층을 포함하는 유기막과, 전체표면 상부에 구비되는 대향전극을 구비하여 화소전극 가장자리에서 유기막이 떨어져나가거나 상기 화소전극과 대향전극 간에 쇼트가 발생하는 것을 방지하여 소자의 특성 및 신뢰성을 향상시킬 수 있는 기술이다.

대표도

도 2

색인어

화소전극, 화소정의막

명세서

도면의 간단한 설명

도 1 은 종래기술에 따른 유기 전계 발광 표시 소자의 단면도.

도 2 는 본 발명에 따른 유기 전계 발광 표시 소자의 단면도.

도 3 은 도 2 의 유기 전계 발광 표시 소자를 구성하는 화소전극 가장자리의 식각 프로파일을 개략적으로 도시한 단면도.

도 4 는 본 발명에 따른 유기 전계 발광 표시 소자의 사진.

〈도면의 주요 부분에 대한 부호의 설명〉

100, 200 : 투명절연기판 110, 210 : 완충막

120, 220 : 다결정실리콘패턴 122, 222 : 소오스/드레인영역

130, 230 : 게이트절연막 132, 232 : 게이트전극

140, 240 : 층간절연막 150, 250 : 소오스전극

152, 252 : 드레인전극 160, 260 : 보호막

170, 270 : 평탄화막 180, 280 : 화소전극

190, 290 : 화소정의막 192, 292 : 유기막

194, 294 : 대향전극

발명의 상세한 설명

발명의 목적

발명이 속하는 기술 및 그 분야의 종래기술

본 발명은 유기 전계 발광 표시 소자 및 그 제조방법에 관한 것으로서, 더욱 상세하게는 화소전극 가장자리의 프로파일을 상기 화소전극 하부의 평탄화막과 연장시켜 후속 공정을 용이하게 하는 유기 전계 발광 표시 소자 및 그 제조방법에 관한 것이다.

일반적으로 유기 전계 발광 표시 소자는 형광성 유기화합물을 전기적으로 여기시켜 발광하게 하는 자발광형 표시 소자이다. 이는 매트릭스(matrix) 형태로 배치된 $N \times M$ 개의 화소(pixel)들을 구동하는 방식에 따라 수동 매트릭스(passive matrix)방식과 능동 매트릭스(active matrix) 방식으로 나뉘어진다. 상기 능동 매트릭스 방식의 유기 전계 발광 표시 소자는 수동 매트릭스 방식에 비해 전력 소모가 적어 대면적 구현에 적합하며 고해상도를 갖는 장점이 있다. 또한, 상기 유기 전계 발광 표시 소자는 유기 화합물로부터 발광된 빛의 방출 방향에 따라 전면발광형, 배면발광형 또는 양면발광형으로 나뉘어진다. 상기 전면발광형 유기 전계 발광 표시 소자는 상기 배면발광형과는 달리 상기 단위화소들이 위치한 기판 반대 방향으로 빛을 방출시키는 장치로서 개구율이 큰 장점이 있다.

상기 유기 발광 표시 소자를 발광시키는 유기 화합물은 애노드(anode)인 화소전극의 발광영역에 형성된다. 상기 유기화합물은 레이저 열전사법(laser induced thermal imaging, LITI) 또는 저분자 증착법 등에 의해 형성된다.

도 1 은 종래기술에 따른 유기 전계 발광 표시 소자의 단면도로서, 개략적인 제조방법에 따라 연관지어 설명한다.

먼저, 투명절연기판(100) 상부에 소정 두께의 완충막(110)을 형성하고, 다결정실리콘패턴(122), 게이트전극(132) 및 소오스/드레인전극(150,152)을 구비하는 박막트랜지스터를 형성한다. 이때, 상기 다결정실리콘패턴(120)의 양측에 불순물이 이온주입된 소오스/드레인영역(122)이 구비되고, 상기 다결정실리콘패턴(120)을 포함한 전체표면 상부에는 게이트절연막(130)이 구비된다.

그 다음, 전체표면 상부에 소정 두께의 보호막(160)을 형성하고, 사진식각공정으로 상기 보호막(160)을 식각하여 상기 소오스/드레인전극(150, 152) 중 어느 하나, 예를 들어 드레인전극(152)을 노출시키는 제1비아콘택홀(도시 안됨)을 형성한다. 상기 보호막(160)은 무기절연막으로서 실리콘질화물, 실리콘산화물 또는 그 적층구조가 사용된다.

다음, 전체표면 상부에 평탄화막(170)을 형성한다. 상기 평탄화막(170)은 폴리이미이드(polyimide), 벤조사이클로부틴계 수지(benzocyclobutene series resin), SOG(spin on glass) 및 아크릴레이트(acrylate)로 이루어진 군에서 선택되는 1종의 물질로 형성할 수 있으며, 발광영역의 평탄화를 위해 형성된 것이다.

이어서, 사진식각공정으로 상기 평탄화막(170)을 식각하여 상기 제1비아콘택홀을 노출시키는 제2비아콘택홀(도시 안됨)을 형성한다.

다음, 화소전극용 박막(도시안됨)을 형성한다. 상기 화소전극용 박막은 ITO(Indium Tin Oxide)와 같이 투명한 금속물질을 사용하여 10 ~ 1500Å 두께로 형성된다.

다음, 사진식각공정으로 상기 화소전극용 박막을 식각하여 화소전극(180)을 형성한다. 여기서, 상기 화소전극(180) 하부에 반사막을 구비하는 경우 전면발광형 유기 전계 발광 표시 소자가 형성되고, 후속 대향전극 형성 시 반사막을 형성하는 경우 배면발광형 유기 전계 표시 소자가 형성되며, 상기 유기 전계 표시 소자의 종류에 따라 화소전극용 박막의 두께도 변동된다.

그 후, 전체표면 상부에 발광영역을 정의하는 화소정의막패턴(190)을 형성한다. 상기 화소정의막패턴(190)은 폴리이미이드(polyimide), 벤조사이클로부틴계 수지(benzocyclobutene series resin), 페놀계 수지(phenol resin) 및 아크릴레이트(acrylate)로 이루어진 군에서 선택되는 1종의 물질로 형성할 수 있다.

이어서, 상기 화소정의막패턴(190)에 의해 정의된 화소영역에 저분자 증착법 또는 레이저 열전사법으로 적어도 발광층을 포함하는 유기막(192)을 형성한다. 그 후 대향전극(194)을 형성하여 유기 전계 발광 표시 소자를 형성한다. 이때, 전면발광형 유기 전계 발광 소자인 경우 상기 대향전극은 투명전극 또는 투명금속전극으로 형성되고, 배면발광형 유기 전계 발광 소자인 경우 반사막이 구비되는 금속전극 또는 반사전극으로 형성된다.

상기한 바와 같은 종래기술에 따른 유기 전계 발광 표시 소자의 제조방법에서 화소전극용 박막은 ITO 또는 IZO와 같이 투명한 금속박막이 사용되고 있고, 화소정의막은 3000Å 이하의 두께로 형성하는 것이 유기 전계 발광 표시 소자의 제조공정에 유리하다. 그러나, 상기 화소전극용 박막으로 사용되는 ITO 중에서 다결정 ITO는 습식식각이 불가능하고, 비정질 ITO는 습식식각이 가능하나 식각면이 버티칼(vertical)하거나 언더컷(undercut)이 형성되어 도 1의 ㉔ 부분에 도시된 바와 같이 화소전극 가장자리에서 단차가 형성된다. 그로 인하여 후속 화소정의막의 형성 시 상기 화소전극 식각면 하부가 매립되지 않을 확률이 크고, 이는 발광층을 포함하는 유기막을 형성할 때 가해지는 압력에 의해 화소정의막의 파괴를 가져올 수 있다. 상기 화소정의막의 파괴는 화소전극과 대향전극이 쇼트(short)되어 소자의 불량률 증가시켜 수율을 저하시키는 문제점이 있다. 또한, 상기 화소전극 식각면 상부에서 화소정의막의 두께가 얇게 형성되고 이는 버티칼한 식각면을 갖는 화소전극의 가장자리와 상부와 대향전극 간에 전계 집중으로 인한 유기막의 열화와 그에 따른 유기 전계 발광 표시 소자의 수명을 단축시키는 문제점이 있다.

발명이 이루고자 하는 기술적 과제

본 발명은 상기와 같은 문제점을 해결하기 위한 것으로서, 본 발명의 목적은 화소전극용 박막을 건식식각공정으로 식각되 상기 건식식각공정을 파도식각공정으로 진행하여 화소전극을 형성하는 동시에 소정 두께의 평탄화막까지 식각하여 상기 화소전극의 식각면이 상기 평탄화막까지 연장되도록 함으로써 후속 공정을 용이하게 하고, 그에 따른 소자의 신뢰성을 향상시킬 수 있는 유기 전계 발광 표시 소자 및 그 제조방법을 제공함에 있다.

발명의 구성 및 작용

상기와 같은 목적을 달성하기 위한 본 발명에 따른 유기 전계 발광 표시 소자는,

투명절연기판 상부에 게이트전극 및 소오스/드레인전극을 포함하는 박막트랜지스터와,

상기 투명절연기판 상부의 비아콘택홀이 형성된 평탄화막 상부에 구비되며, 상기 비아콘택홀을 통하여 상기 소오스/드레인전극 중 어느 하나에 접속되고 상기 평탄화막까지 연장된 식각면을 갖는 화소전극과,

상기 화소전극의 발광영역에 구비되며 적어도 발광층을 포함하는 유기막과,

전체표면 상부에 구비되는 대향전극을 포함하고,

상기 평탄화막은 폴리아미드(polyimide), 벤조사이클로부텐계 수지(benzocyclobutene series resin), SOG(spin on glass) 및 아크릴레이트(acrylate)로 이루어진 군에서 선택되는 1종의 물질로 형성된 것과,

상기 화소전극은 투명전극 또는 투명전극과 반사막의 적층구조인 것과,

상기 화소전극의 식각면은 수평면에 대하여 10 ~ 60°의 각도를 갖는 것과,

상기 화소전극의 식각면에 연장된 평탄화막은 수평면에 대하여 20 ~ 60°의 각도를 갖는 것과,

상기 평탄화막은 10 ~ 1000Å의 단차를 갖는 것과,

상기 화소정의막패턴의 두께는 1000 ~ 3000Å인 것과,

상기 대향전극은 투명전극과 반사막의 적층구조 또는 반사전극인 것을 특징으로 한다.

상기와 같은 목적을 달성하기 위한 본 발명에 따른 유기 전계 발광 표시 소자의 제조방법은,

게이트전극 및 소오스/드레인전극을 포함하는 박막트랜지스터가 형성된 투명절연기판 상부에 평탄화막을 형성하는 공정과,

상기 평탄화막을 사진식각공정으로 식각하여 상기 소오스/드레인전극 중 어느 하나를 노출시키는 비아콘택홀을 형성하는 공정과,

전체표면 상부에 화소전극용 박막을 형성하는 공정과,

상기 화소전극용 박막을 건식식각공정으로 식각하여 상기 소오스/드레인전극 중 어느 하나에 접속되는 화소전극을 형성하되, 과도식각하여 소정 두께의 평탄화막을 제거하는 공정과,

전체표면 상부에 발광영역을 정의하는 화소정의막패턴을 형성하는 공정과,

상기 화소전극의 발광영역에 적어도 발광층을 포함하는 유기막을 형성하는 공정과,

전체표면 상부에 대향전극을 형성하는 공정을 포함하고,

상기 평탄화막은 폴리아미드(polyimide), 벤조사이클로부텐계 수지(benzocyclobutene series resin), SOG(spin on glass) 및 아크릴레이트(acrylate)로 이루어진 군에서 선택되는 1종의 물질로 형성하는 것과,

상기 화소전극은 투명전극 또는 투명전극과 반사막의 적층구조로 형성하는 것과,

상기 건식식각공정은 ICP 또는 RIE 방법으로 실시되는 것과,

상기 건식식각공정은 0.4 ~ 0.7Pa의 압력, 2000 ~ 3000W의 소오스 파워, 700 ~ 1700W의 바이어스 파워 및 50 ~ 150sccm의 Cl₂의 유량인 조건에서 실시되는 것과,

상기 화소전극의 식각면은 수평면에 대하여 10 ~ 60°의 각도를 갖도록 형성되는 것과,

상기 화소전극의 식각면에 연장된 평탄화막의 식각면은 수평면에 대하여 20 ~ 60°의 각도를 갖도록 형성하는 것과,

상기 과도식각은 상기 평탄화막의 두께가 10 ~ 1000Å 제거되도록 실시되는 것과,

상기 화소정의막패턴의 두께는 1000 ~ 3000Å으로 형성되는 것과,

상기 대향전극은 투명전극과 반사막의 적층구조 또는 반사전극으로 형성되는 것을 특징으로 한다.

이하, 본 발명의 실시예를 첨부 도면을 참조하여 상세히 설명한다.

도 2 는 본 발명에 따른 유기 전계 발광 표시 소자의 단면도이고, 도 3 은 도 2 의 유기 전계 발광 표시 소자를 구성하는 화소전극 가장자리의 식각 프로파일을 개략적으로 도시한 단면도로서, 서로 연관지어 설명한다.

먼저, 투명절연기판(200) 상부에 소정 두께의 완충막(210)을 형성하고, 다결정실리콘패턴(220), 게이트전극(232) 및 소오스/드레인전극(250, 252)을 구비하는 박막트랜지스터를 형성한다. 이때, 상기 다결정실리콘패턴(220)의 양측에 불순물이 이온주입된 소오스/드레인영역(222)이 구비되고, 상기 다결정실리콘패턴(220)을 포함한 전체표면 상부에는 게이트절연막(230)이 구비된다.

그 다음, 전체표면 상부에 소정 두께의 보호막(260)을 형성하고, 사진식각공정으로 상기 보호막(260)을 식각하여 상기 소오스/드레인전극(250, 252) 중 어느 하나, 예를 들어 드레인전극(252)을 노출시키는 제1비아콘택홀(도시 안됨)을 형성한다. 상기 보호막(260)은 무기절연막으로서 실리콘질화물, 실리콘산화물 또는 그 적층구조가 사용된다.

다음, 전체표면 상부에 평탄화막(270)을 형성한다. 상기 평탄화막(270)은 폴리이미이드(polyimide), 벤조사이클로부텐계 수지(benzocyclobutene series resin), SOG(spin on glass) 및 아크릴레이트(acrylate)로 이루어진 군에서 선택되는 1종의 물질로 형성할 수 있다.

이어서, 사진식각공정으로 상기 평탄화막(270)을 식각하여 상기 제1비아콘택홀을 노출시키는 제2비아콘택홀(도시 안됨)을 형성한다.

다음, 화소전극용 박막(도시안됨)을 형성한다. 상기 화소전극용 박막은 ITO(Indium Tin Oxide)와 같이 투명한 금속물질을 사용하여 10 ~ 1500Å 두께로 형성된다.

그 다음, 사진식각공정으로 상기 화소전극용 박막을 식각하여 화소전극(280)을 형성한다. 이때, 상기 식각공정은 건식식각공정이며, 과도식각공정으로 진행하여 상기 소정 두께의 평탄화막(270)까지 제거한다. 상기 건식식각공정은 플라즈마를 이용한 ICP(inductive coupled plasma) 또는 RIE(reaction ion etching) 방법으로 실시하여 상기 화소전극(280) 및 평탄화막(270)의 식각면을 경사지게 한다. 상기 건식식각공정은 0.4 ~ 0.7Pa의 압력, 2000 ~ 3000W의 소오스 파워, 700 ~ 1700W의 바이어스 파워 및 50 ~ 150sccm의 Cl₂의 유량인 조건에서 실시된다.

도 3을 참조하면, 상기 식각공정으로 형성된 상기 화소전극(280)의 식각면이 수평면과 이루는 각도(θ1)는 10 ~ 60°로 형성하고, 상기 평탄화막(270)의 식각면이 수평면과 이루는 각도(θ2)도 20 ~ 60°로 형성된다. 이는 후속 공정으로 형성되는 화소정의막, 유기막 및 대향전극이 용이하게 형성되도록 하기 위함이다. 특히, 화소전극(280) 가장자리의 단차를 제거함으로써 화소정의막을 균일한 두께로 형성하여 화소전극(280)과 대향전극 간의 쇼트 현상을 방지한다.

상기 과도식각에 의해 제거된 평탄화막(270)의 두께(H)는 10 ~ 1000Å 정도 이다.

또한, 도 4 는 본 발명에 따른 유기 전계 발광 표시 소자의 사진으로서, 상기 식각공정 후 상기 화소전극(280)의 식각면이 수평면과 이루는 각도(θ_1)와 평탄화막(270)의 식각면이 수평면과 이루는 각도(θ_2)가 각각 50°와 30°로 형성된 것을 나타낸다.

한편, 상기 화소전극(280) 하부에 반사막을 구비하는 경우 전면발광형 유기 전계 발광 표시 소자가 형성되고, 후속 대향전극 형성 시 반사막을 형성하는 경우 배면발광형 유기 전계 표시 소자가 형성된다.

그 후, 전체표면 상부에 발광영역을 정의하는 화소정의막패턴(290)을 형성한다. 상기 화소정의막패턴(290)은 폴리이미드(polyimide), 벤조사이클로부틴계 수지(benzocyclobutene series resin), 페놀계 수지(phenol resin) 및 아크릴레이트(acrylate)로 이루어진 군에서 선택되는 1종의 물질을 이용하여 1000 ~ 3000Å 두께로 형성한다. 이는 레이저 열 증착법(laser induced thermal imaging, LITI)에 의해 유기막의 형성을 유리하게 한다. 즉, 발광영역의 가장자리 부분에서 단차를 감소시켜 유기막이 끊어지거나 떨어져나가는 것을 방지한다.

이어서, 상기 화소정의막패턴(290)에 의해 정의된 화소영역에 저분자 증착법 또는 레이저 열전사법으로 적어도 발광층을 포함하는 유기막(292)을 형성한다. 그 후 대향전극(294)을 형성하여 유기 전계 발광 표시 소자를 형성한다. 이때, 전면발광형 유기 전계 발광 소자인 경우 상기 대향전극은 투명전극 또는 투명금속전극으로 형성되고, 배면발광형 유기 전계 발광 소자인 경우 반사막이 구비되는 금속전극 또는 반사전극으로 형성된다.

발명의 효과

이상에서 설명한 바와 같이, 본 발명에서는 화소전극용 박막을 건식식각공정으로 식각되 상기 건식식각공정을 과도식각공정으로 진행하여 화소전극을 형성하는 동시에 소정 두께의 평탄화막까지 식각하여 상기 화소전극의 식각면이 상기 평탄화막까지 연장되도록 함으로써 후속 공정을 용이하게 하고, 그에 따른 소자의 신뢰성을 향상시킬 수 있는 이점이 있다.

(57) 청구의 범위

청구항 1.

투명절연기판 상부에 게이트전극 및 소오스/드레인전극을 포함하는 박막트랜지스터와,

상기 투명절연기판 상부의 비아콘택홀이 형성된 평탄화막 상부에 구비되며, 상기 비아콘택홀을 통하여 상기 소오스/드레인전극 중 어느 하나에 접속되고 상기 평탄화막까지 연장된 식각면을 갖는 화소전극과,

상기 화소전극의 발광영역에 구비되며 적어도 발광층을 포함하는 유기막과,

전체표면 상부에 구비되는 대향전극을 포함하는 것을 특징으로 하는 유기 전계 발광 표시 소자.

청구항 2.

제 1 항에 있어서,

상기 평탄화막은 폴리이미드(polyimide), 벤조사이클로부틴계 수지(benzocyclobutene series resin), SOG(spin on glass) 및 아크릴레이트(acrylate)로 이루어진 군에서 선택되는 1종의 물질로 형성된 것을 특징으로 하는 유기 전계 발광 표시 소자.

청구항 3.

제 1 항에 있어서,

상기 화소전극은 투명전극 또는 투명전극과 반사막의 적층구조인 것을 특징으로 하는 유기 전계 발광 표시 소자.

청구항 4.

제 1 항에 있어서,

상기 화소전극의 식각면은 수평면에 대하여 10 ~ 60°의 각도를 갖는 것을 특징으로 하는 유기 전계 발광 표시 소자.

청구항 5.

제 1 항에 있어서,

상기 화소전극의 식각면에 연장된 평탄화막은 수평면에 대하여 20 ~ 60°의 각도를 갖는 것을 특징으로 하는 유기 전계 발광 표시 소자.

청구항 6.

제 1 항에 있어서,

상기 평탄화막은 10 ~ 1000Å의 단차를 갖는 것을 특징으로 하는 유기 전계 발광 표시 소자.

청구항 7.

제 1 항에 있어서,

상기 화소정의막패턴의 두께는 1000 ~ 3000Å인 것을 특징으로 하는 유기 전계 발광 표시 소자.

청구항 8.

제 1 항에 있어서,

상기 대향전극은 투명전극과 반사막의 적층구조 또는 반사전극인 것을 특징으로 하는 유기 전계 발광 표시 소자.

청구항 9.

게이트전극 및 소오스/드레인전극을 포함하는 박막트랜지스터가 형성된 투명절연기판 상부에 평탄화막을 형성하는 공정과,

상기 평탄화막을 사진식각공정으로 식각하여 상기 소오스/드레인전극 중 어느 하나를 노출시키는 비아콘택홀을 형성하는 공정과,

전체표면 상부에 화소전극용 박막을 형성하는 공정과,

상기 화소전극용 박막을 건식식각공정으로 식각하여 상기 소오스/드레인전극 중 어느 하나에 접촉되는 화소전극을 형성하되, 과도식각하여 소정 두께의 평탄화막을 제거하는 공정과,

전체표면 상부에 발광영역을 정의하는 화소정의막패턴을 형성하는 공정과,

상기 화소전극의 발광영역에 적어도 발광층을 포함하는 유기막을 형성하는 공정과,
전체표면 상부에 대향전극을 형성하는 공정을 포함하고, 것을 특징으로 하는 유기 전계 발광 표시 소자의 제조방법.

청구항 10.

제 9 항에 있어서,

상기 평탄화막은 폴리이미드(polyimide), 벤조사이클로부탄계 수지(benzocyclobutene series resin), SOG(spin on glass) 및 아크릴레이트(acrylate)로 이루어진 군에서 선택되는 1종의 물질로 형성하는 것을 특징으로 하는 유기 전계 발광 표시 소자의 제조방법.

청구항 11.

제 9 항에 있어서,

상기 화소전극은 투명전극 또는 투명전극과 반사막의 적층구조로 형성하는 것을 특징으로 하는 유기 전계 발광 표시 소자의 제조방법.

청구항 12.

제 9 항에 있어서,

상기 건식식각공정은 ICP 또는 RIE 방법으로 실시되는 것을 특징으로 하는 유기 전계 발광 표시 소자의 제조방법.

청구항 13.

제 9 항에 있어서,

상기 건식식각공정은 0.4 ~ 0.7Pa의 압력, 2000 ~ 3000W의 소오스 파워, 700 ~ 1700W의 바이어스 파워 및 50 ~ 150sccm의 Cl₂의 유량인 조건에서 실시되는 것을 특징으로 하는 유기 전계 발광 표시 소자의 제조방법.

청구항 14.

제 9 항에 있어서,

상기 화소전극의 식각면은 수평면에 대하여 10 ~ 60°의 각도를 갖도록 형성되는 것을 특징으로 하는 유기 전계 발광 표시 소자의 제조방법.

청구항 15.

제 9 항에 있어서,

상기 화소전극의 식각면에 연장된 평탄화막의 식각면은 수평면에 대하여 20 ~ 60°의 각도를 갖도록 형성하는 것을 특징으로 하는 유기 전계 발광 표시 소자의 제조방법.

청구항 16.

제 9 항에 있어서,

상기 과도식각은 상기 평탄화막의 두께가 10 ~ 1000Å 제거되도록 실시되는 것을 특징으로 하는 유기 전계 발광 표시 소자의 제조방법.

청구항 17.

제 9 항에 있어서,

상기 화소정의막패턴의 두께는 1000 ~ 3000Å으로 형성되는 것을 특징으로 하는 유기 전계 발광 표시 소자의 제조방법.

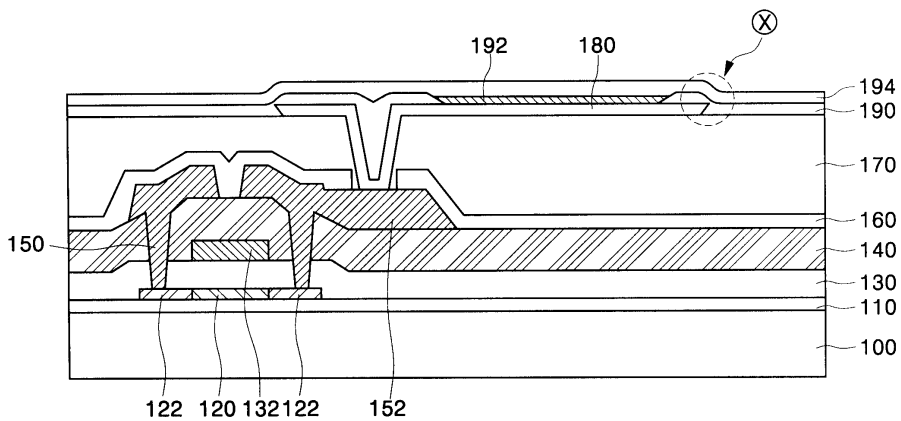
청구항 18.

제 9 항에 있어서,

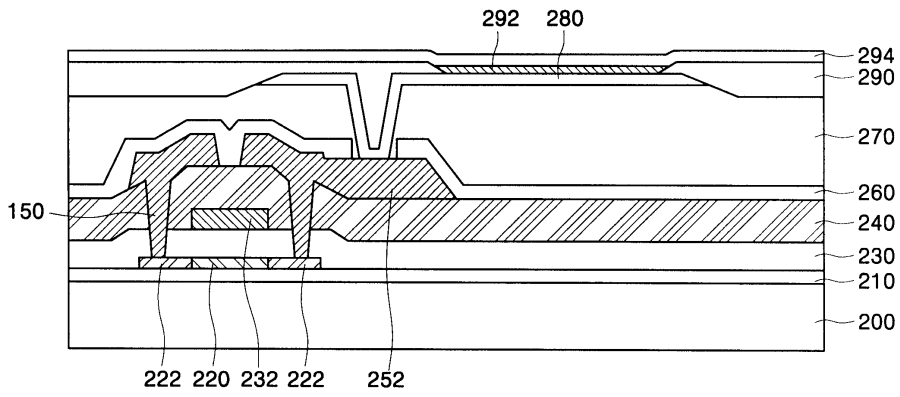
상기 대향전극은 투명전극과 반사막의 적층구조 또는 반사전극으로 형성되는 것을 특징으로 하는 유기 전계 발광 표시 소자의 제조방법.

도면

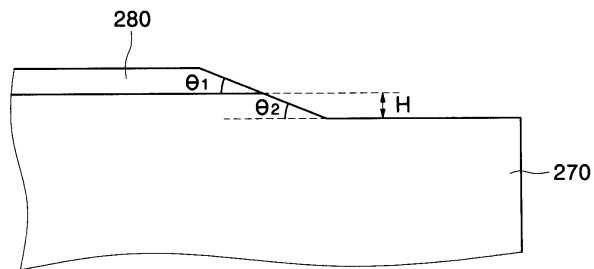
도면1



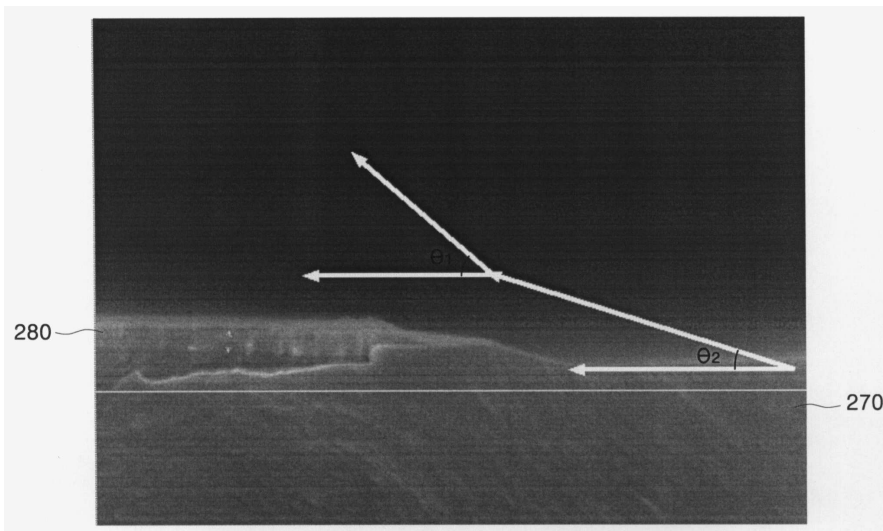
도면2



도면3



도면4



专利名称(译)	有机电致发光显示装置及其制造方法		
公开(公告)号	KR1020060000353A	公开(公告)日	2006-01-06
申请号	KR1020040049163	申请日	2004-06-28
申请(专利权)人(译)	三星SD眼有限公司		
当前申请(专利权)人(译)	三星SD眼有限公司		
[标]发明人	JEONG CHANGYONG 정창용 KANG TAEWOOK 강태욱 KIM CHANGSOO 김창수 PARK SANGIL 박상일 LEE KEUNSOO 이근수		
发明人	정창용 강태욱 김창수 박상일 이근수		
IPC分类号	H05B33/22 H05B33/10 H01L21/00 H01L27/32 H01L29/08 H01L51/52 H01L51/56		
CPC分类号	H01L51/56 H01L27/3246 H01L27/3244 H01L51/5206 H01L2251/558 H01L27/3248 H01L27/3258 H01L51/5209		
代理人(译)	PARK, 常树		
其他公开文献	KR100611652B1		
外部链接	Espacenet		

摘要(译)

有机电致发光显示装置及其制造方法技术领域本发明涉及有机电致发光显示装置及其制造方法,更具体地,涉及在透明绝缘基板上具有栅电极和源/漏电极的薄膜晶体管,像素电极通过通孔接触孔连接到源电极和漏电极中的一个并且具有延伸到平坦化层的蚀刻表面;以及形成在像素限定层上的发光层,至少包括设置在有机层的整个表面上的发光层和相对电极的有机层,以防止有机膜与像素电极的边缘分离或者像素电极和对电极之间的短路,而且可靠性。2 指数方面 像素电极,

