

(19)대한민국특허청(KR)
(12) 공개특허공보(A)

(51) Int. Cl.⁷
G09G 3/30

(11) 공개번호 10-2005-0095148
(43) 공개일자 2005년09월29일

(21) 출원번호 10-2004-0020348
(22) 출원일자 2004년03월25일

(71) 출원인 엘지.필립스 엘시디 주식회사
서울 영등포구 여의도동 20번지

(72) 발명자 이한상
경기도의왕시오전동230성원1차이화아파트106동1902호
김해열
경기도의왕시오전동모락산현대아파트110동2201호

(74) 대리인 김영호

심사청구 : 있음

(54) 일렉트로-루미네센스 표시장치와 그의 구동방법

요약

본 발명은 화소마다 형성된 구동용 박막 트랜지스터의 신뢰성을 확보할 수 있도록 한 일렉트로-루미네센스 표시장치에 관한 것이다.

본 발명의 일렉트로-루미네센스 표시장치는 데이터라인과 게이트라인의 교차부에 매트릭스 형태로 배치된 다수의 화소를 구비하는 일렉트로-루미네센스 패널과; 화소마다 설치됨과 아울러 공급전압원에 접속되는 일렉트로-루미네센스 셀과; 일렉트로-루미네센스 셀에 드레인단자가 접속됨과 아울러 제 1기준전압원에 소오스단자가 접속되고, 데이터라인으로부터 자신의 게이트단자로 공급되는 데이터신호에 대응하여 일렉트로-루미네센스 셀을 경유하는 전류량을 제어하기 위한 구동용 박막 트랜지스터와; 구동용 박막 트랜지스터의 게이트단자와 역전압원 사이에 접속되는 바이어스용 스위치를 구비한다.

대표도

도 6

명세서

도면의 간단한 설명

도 1은 종래의 일렉트로-루미네센스 표시장치를 나타내는 도면.

도 2는 도 1에 도시된 일렉트로-루미네센스 표시장치의 화소를 나타내는 도면.

도 3a 및 도 3b는 비정질 실리콘의 원자 배열을 나타내는 도면.

도 4는 도 2에 도시된 구동용 박막 트랜지스터의 열화에 따른 문턱전압의 이동을 나타내는 도면.

- 도 5는 본 발명의 제 1실시예에 의한 일렉트로-루미네센스 표시장치를 나타내는 도면.
- 도 6은 본 발명의 제 1실시예에 의한 일렉트로-루미네센스 표시장치의 화소를 나타내는 도면.
- 도 7은 도 5에 도시된 게이트라인으로 공급되는 스캔펄스를 나타내는 도면.
- 도 8은 본 발명의 제 2실시예에 의한 일렉트로-루미네센스 표시장치를 나타내는 도면.
- 도 9는 본 발명의 제 2실시예에 의한 일렉트로-루미네센스 표시장치의 화소를 나타내는 도면.
- 도 10은 도 8에 도시된 제 1 및 제 2게이트라인으로 공급되는 스캔펄스 및 턴오프펄스를 나타내는 도면.
- 도 11은 역바이어스의 인가시점을 나타내는 도면.
- 도 12는 본 발명의 제 3실시예에 의한 일렉트로-루미네센스 표시장치의 화소를 나타내는 도면.
- 도 13은 도 12에 제 1 및 제 2게이트라인으로 공급되는 스캔펄스 및 턴오프펄스를 나타내는 도면.
- 도 14는 본 발명의 제 4시예에 의한 일렉트로-루미네센스 표시장치의 화소를 나타내는 도면.
- 도 15는 본 발명의 제 5시예에 의한 일렉트로-루미네센스 표시장치의 화소를 나타내는 도면.

< 도면의 주요 부분에 대한 부호의 설명 >

- 20,120,140 : EL 패널 22,122,142,143 : 게이트 드라이버
- 24,124,144 : 데이터 드라이버 28,128,148,150,159,164,168 : 화소
- 30,130,132,160,162,166 : 셀 구동부

발명의 상세한 설명

발명의 목적

발명이 속하는 기술 및 그 분야의 종래기술

본 발명은 일렉트로-루미네센스 표시장치와 그의 구동방법에 관한 것으로, 특히 화소마다 형성된 구동용 박막 트랜지스터의 신뢰성을 확보할 수 있도록 한 일렉트로-루미네센스 표시장치와 그의 구동방법에 관한 것이다.

최근 음극선관(Cathode Ray Tube)의 단점인 무게와 부피를 줄일 수 있는 각종 평판 표시 장치들이 대두되고 있다. 이러한 평판 표시장치로는 액정 표시장치(Liquid Crystal Display), 전계방출 표시장치(Field Emission Display), 플라즈마 표시 패널(Plasma Display Panel) 및 일렉트로-루미네센스(Electro-Luminescence : 이하, EL이라 함) 표시장치 등이 있다.

이들 중 EL 표시 장치는 전자와 정공의 재결합으로 형광체를 발광시키는 자발광 소자로, 그 형광체로 무기 화합물을 사용하는 무기 EL과 유기 화합물을 사용하는 유기 EL로 대별된다. 이러한 EL 표시 장치는 저전압 구동, 자기발광, 박막형, 넓은 시야각, 빠른 응답속도 및 높은 콘트라스트 등의 많은 장점을 가지고 있어 차세대 표시 장치로 기대되고 있다.

유기 EL 소자는 통상 음극과 양극 사이에 적층된 전자 주입층, 전자 수송층, 발광층, 정공 수송층, 정공 주입층으로 구성된다. 이러한 유기 EL 소자에서는 양극과 음극 사이에 소정의 전압을 인가하는 경우 음극으로부터 발생된 전자가 전자 주입층 및 전자 수송층을 통해 발광층 쪽으로 이동하고, 양극으로부터 발생된 정공이 정공 주입층 및 정공 수송층을 통해 발광층 쪽으로 이동한다. 이에 따라, 발광층에서는 전자 수송층과 정공 수송층으로부터 공급되어진 전자와 정공이 재결합함에 의해 빛을 방출하게 된다.

이러한 유기 EL 소자를 이용하는 액티브 매트릭스 EL 표시 장치는 도 1에 도시된 바와 같이 게이트 라인(GL)과 데이터 라인(DL)의 교차로 정의된 영역에 각각 배열되어진 화소들(28)을 구비하는 EL 패널(20)과, EL 패널(20)의 게이트 라인들(GL)을 구동하는 게이트 드라이버(22)와, EL 패널(20)의 데이터 라인들(DL)을 구동하는 데이터 드라이버(24)를 구비한다.

게이트 드라이버(22)는 게이트 라인들(GL)에 스캔 펄스를 공급하여 게이트 라인들(GL)을 순차적으로 구동한다.

데이터 드라이버(24)는 외부로부터 입력된 디지털 데이터 신호를 아날로그 데이터 신호로 변환한다. 그리고, 데이터 드라이버(24)는 아날로그 데이터 신호를 스캔 펄스가 공급될 때마다 데이터 라인들(DL)에 공급하게 된다.

화소들(28) 각각은 게이트 라인(GL)에 스캔 펄스가 공급될 때 데이터 라인(DL)으로부터의 데이터 신호를 공급받아 그 데이터 신호에 반응하는 빛을 발생하게 된다.

이를 위하여, 화소들(28) 각각은 도 2에 도시된 바와 같이 공급 전압원(VDD)에 양극이 접속된 EL 셀(OEL)과, EL 셀(OEL)에 음극이 접속됨과 아울러 게이트 라인(GL), 데이터 라인(DL) 및 기저전압원(GND)에 접속되어 EL 셀(OEL)을 구동하기 위한 셀 구동부(30)를 구비한다.

셀 구동부(30)는 게이트 라인(GL)에 게이트 단자가, 데이터 라인(DL)에 소오스 단자가, 그리고 제 1 노드(N1)에 드레인 단자가 접속된 스위칭용 박막 트랜지스터(T1)와, 제 1 노드(N1)에 게이트 단자가, 기저전압원(GND)에 소오스 단자가, 그리고 EL 셀(OEL)에 드레인 단자가 접속된 구동용 박막 트랜지스터(T2)와, 기저전압원(GND)과 제 1 노드(N1) 사이에 접속된 스토리지 커패시터(Cst)를 구비한다.

스위칭용 박막 트랜지스터(T1)는 게이트 라인(GL)에 스캔 펄스가 공급되면 턴-온되어 데이터 라인(DL)에 공급된 데이터 신호를 제 1 노드(N1)에 공급한다. 제 1 노드(N1)에 공급된 데이터 신호는 스토리지 커패시터(Cst)에 충전됨과 아울러 구동용 박막 트랜지스터(T2)의 게이트 단자로 공급된다. 구동용 박막 트랜지스터(T2)는 게이트 단자로 공급되는 데이터 신호에 응답하여 EL 셀(OEL)을 경유하여 공급 전압원(VDD)으로부터 공급되는 전류량(I)을 제어함으로써 EL 셀(OEL)의 발광량을 조절하게 된다. 그리고, 스위칭용 박막 트랜지스터(T1)가 턴-오프되더라도 구동용 박막 트랜지스터(T2)는 스토리지 커패시터(Cst)에 충전된 데이터신호에 의해 온상태를 유지하여 다음 프레임의 데이터 신호가 공급될 때까지 EL 셀(OEL)을 경유하여 공급 전압원(VDD)으로부터 공급되는 전류량(I)을 제어할 수 있다.

여기서, EL 셀(OEL)로 흐르는 전류량(I)은 수학식 1과 같이 표시될 수 있다.

수학식 1

$$I = \frac{W}{2L} Cox (Vg2 - Vth)^2$$

여기서, W는 구동용 박막 트랜지스터(T2)의 폭을 나타내며, L은 구동용 박막 트랜지스터(T2)의 길이를 나타낸다. 그리고, Cox는 구동용 박막 트랜지스터(T2)를 제조할 때 하나의 층을 형성하는 절연막에 의하여 형성되는 커패시터 값을 나타낸다. 아울러, Vg2는 구동용 박막 트랜지스터(T2)의 게이트단자로 입력되는 데이터신호의 전압 값을 나타내며, Vth는 구동용 박막 트랜지스터(T2)의 문턱전압 값을 나타낸다.

수학식 1에서 W, L, Cox, Vg2는 시간의 경과에 관계없이 일정하게 유지된다. 하지만, 구동용 박막 트랜지스터(T2)의 문턱전압(Vth)은 시간의 경과에 따라서 그 전압값이 변화되게 된다.

이를 상세히 설명하면, 구동용 박막 트랜지스터(T2)의 게이트 단자에는 지속적으로 정극성(+)의 전압이 공급된다. 이와 같이 구동용 박막 트랜지스터(T2)의 게이트단자에 지속적으로 정극성(+)의 전압이 공급되면 구동용 박막 트랜지스터(T2)가 열화되는 문제점이 발생된다. 구동용 박막 트랜지스터(T2)가 열화되면 구동용 박막 트랜지스터(T2)의 문턱전압(Vth)이 시간의 경과함에 따라 증가되게 된다. 여기서, 구동용 박막 트랜지스터(T2)의 문턱전압(Vth)이 증가되면 EL 셀(OEL)로 흐르는 전류량이 감소되어 휘도가 저하되는 문제점이 발생된다.

실질적으로, 구동용 박막 트랜지스터(T2)는 수소화된 비정질 실리콘을 이용하여 생성된다. 이와 같은 수소화된 비정질 실리콘은 대면적으로 제작이 용이하며 350°C 이하의 낮은 기판온도에서 증착이 가능하다는 이점이 있다. 따라서, 대부분의 박막 트랜지스터(TFT)들은 수소화된 비정질 실리콘을 이용하여 형성된다.

하지만, 이와 같은 수소화된 비정질 실리콘은 원자 배열이 무질서하기 때문에 도 3a와 같이 약한 결합(Weak Si-Si bond)(32) 및 땀글링 본드(dangling bond)가 존재한다. 여기서 약한 결합(32)력으로 결속된 Si는 시간의 경과에 따라서도 3b와 같이 원자를 이탈하게 되고, 이 자리에 전자 또는 정공이 재결합되게 된다.(또는 이탈 상태 유지) 즉, 수소화된 비정질 실리콘의 원자 배열이 변화에 의하여 에너지 준위가 변화됨으로써 도 4에 도시된 바와 같이 구동용 박막 트랜지스터(T2)의 문턱전압(V_{th})이 시간이 경과함에 따라 증가(V_{th}' , V_{th}'' , V_{th}''')된다.

즉, 종래에는 구동용 박막 트랜지스터(T2)의 문턱전압(V_{th})이 시간이 지남에 따라 증가(V_{th}' , V_{th}'' , V_{th}''')하기 때문에 EL 패널(20)에 원하는 휘도의 영상을 표시하기 곤란한 문제점이 발생된다. 더욱이 EL 패널(20)에서 부분적인 휘도의 감소는 잔상으로 나타나기 때문에 화질에 심각한 영향을 미치게 된다.

발명이 이루고자 하는 기술적 과제

따라서, 본 발명의 목적은 화소마다 형성된 구동용 박막 트랜지스터의 문턱전압이 상승하는 것을 방지하여 화질을 향상할 수 있도록 한 일렉트로-루미네센스 표시장치와 그의 구동방법을 제공하는 것이다.

발명의 구성 및 작용

상기 목적을 달성하기 위하여 본 발명의 일렉트로-루미네센스 표시장치는 데이터라인과 게이트라인의 교차부에 매트릭스 형태로 배치된 다수의 화소를 구비하는 일렉트로-루미네센스 패널과, 화소마다 설치됨과 아울러 공급전압원에 접속되는 일렉트로-루미네센스 셀과, 일렉트로-루미네센스 셀을 경유하는 전류량을 제어하기 위한 구동용 박막 트랜지스터와, 구동용 박막 트랜지스터의 게이트단자와 역전압원 사이에 접속되는 바이어스용 스위치를 구비한다.

상기 구동용 박막 트랜지스터의 드레인단자는 일렉트로-루미네센스 셀에 접속되고, 소오스단자는 제 1기준전압원에 접속된다.

상기 화소 각각은 구동용 박막 트랜지스터, 데이터라인 및 게이트라인에 접속되도록 설치되어 게이트라인으로 스캔펄스가 공급될 때 데이터라인으로 공급되는 데이터신호를 구동용 박막 트랜지스터로 공급하기 위한 스위칭용 박막 트랜지스터와; 구동용 박막 트랜지스터의 게이트단자와 제 2기준전압원의 사이에 접속되는 스토리지 캐패시터를 더 구비한다.

상기 제 1기준전압원 및 제 2기준전압원의 전압값은 공급전압원의 전압값보다 낮게 설정된다.

상기 역전압원의 전압값은 제 1기준전압원 및 제 2기준전압원의 전압값보다 낮게 설정된다.

n (n 은 자연수)번째 게이트라인과 접속된 화소들을 구동하기 위한 바이어스용 스위치들 각각은 n 번째 게이트라인의 제어에 의하여 데이터신호를 공급받는 구동용 박막 트랜지스터의 게이트단자에 접속되는 드레인단자와, 역전압원에 접속되는 소오스단자와, $n-1$ 번째 게이트라인에 접속되는 게이트단자를 구비한다.

상기 $n-1$ 번째 게이트라인에 스캔펄스가 공급될 때 바이어스용 스위치들이 턴온되어 n 번째 게이트라인의 제어에 의하여 데이터신호를 공급받는 구동용 박막 트랜지스터의 게이트단자로 역전압원의 전압을 공급한다.

상기 게이트라인과 동일한 수평라인마다 형성되어 바이어스용 스위치를 제어하기 위한 제어게이트라인들을 더 구비한다.

n (n 은 자연수)번째 게이트라인과 접속된 화소들을 구동하기 위한 바이어스용 스위치들 각각은 n 번째 게이트라인의 제어에 의하여 데이터신호를 공급받는 구동용 박막 트랜지스터의 게이트단자에 접속되는 드레인단자와, 역전압원에 접속되는 소오스단자와, n 번째 제어게이트라인에 접속되는 게이트단자를 구비한다.

상기 게이트라인들에 순차적으로 스캔펄스를 공급하기 위한 제 1게이트 드라이버와, 제어게이트라인들에 순차적으로 턴온펄스를 공급하기 위한 제 2게이트 드라이버를 구비한다.

상기 n번째 제어게이트라인으로 턴온펄스가 공급될 때 n번째 제어게이트라인과 접속된 바이어스용 스위치들이 턴온되어 n번째 게이트라인의 제어에 의하여 데이터신호를 공급받는 구동용 박막 트랜지스터의 게이트단자로 역전압원의 전압을 공급한다.

상기 n번째 게이트라인으로 공급되는 스캔펄스와 n번째 제어게이트라인으로 공급되는 턴온펄스는 중첩되지 않는다.

상기 n번째 제어게이트라인으로 공급되는 턴온펄스는 n-1번째 게이트라인으로 공급되는 스캔펄스와 중첩되도록 공급된다.

상기 턴온펄스의 펄스 폭은 스캔펄스의 펄스 폭보다 넓게 설정된다.

본 발명의 일렉트로-루미네센스 표시장치는 스캔펄스 및 턴오프전압 중 어느 하나를 공급받는 게이트라인들과, 게이트라인과 데이터라인의 교차부에 매트릭스 형태로 배치된 다수의 화소를 구비하는 일렉트로-루미네센스 패널과, 화소마다 설치됨과 아울러 공급전압원에 접속되는 일렉트로-루미네센스 셀과, 일렉트로-루미네센스 셀을 경유하는 전류량을 제어하기 위한 구동용 박막 트랜지스터와, n(n은 자연수)번째 게이트라인 이외의 게이트라인의 제어에 의하여 n번째 게이트라인으로 스캔펄스가 공급될 때 데이터신호를 공급받는 구동용 박막 트랜지스터로 턴오프전압을 공급하기 위한 바이어스용 스위치를 구비한다.

상기 구동용 박막 트랜지스터의 드레인단자는 일렉트로-루미네센스 셀에 접속되고, 소오스단자는 제 1기준전압원에 접속된다.

상기 화소 각각은 구동용 박막 트랜지스터, 데이터라인 및 게이트라인에 접속되도록 설치되어 게이트라인으로 스캔펄스가 공급될 때 데이터라인으로 공급되는 데이터신호를 구동용 박막 트랜지스터로 공급하기 위한 스위칭용 박막 트랜지스터와; 구동용 박막 트랜지스터의 게이트단자와 제 2기준전압원의 사이에 접속되는 스토리지 캐패시터를 더 구비한다.

상기 제 1기준전압원 및 제 2기준전압원의 전압값은 공급전압원의 전압값보다 낮게 설정된다.

상기 턴오프전압의 전압값은 제 1기준전압원 및 제 2기준전압원의 전압값보다 낮게 설정된다.

상기 n번째 게이트라인과 접속된 화소들을 구동하기 위한 바이어스용 스위치 각각은 n번째 게이트라인으로 스캔펄스가 공급될 때 데이터신호를 공급받는 구동용 박막 트랜지스터의 게이트단자에 접속되는 드레인단자와, n-1번째 게이트라인에 접속되는 소오스단자와, n-2번째 게이트라인에 접속되는 게이트단자를 구비한다.

상기 n-2번째 게이트라인으로 스캔펄스가 공급될 때 바이어스용 스위치들이 턴온되어 n-1번째 게이트라인으로 공급되는 턴오프전압을 구동용 박막 트랜지스터의 게이트단자로 공급한다.

상기 n번째 게이트라인과 접속된 화소들을 구동하기 위한 바이어스용 스위치 각각은 n번째 게이트라인으로 스캔펄스가 공급될 때 데이터신호를 공급받는 구동용 박막 트랜지스터의 게이트단자에 접속되는 드레인단자와, n-2번째 게이트라인에 접속되는 소오스단자와, n-1번째 게이트라인에 접속되는 게이트단자를 구비한다.

상기 n-1번째 게이트라인으로 스캔펄스가 공급될 때 바이어스용 스위치들이 턴온되어 n-2번째 게이트라인으로 공급되는 턴오프전압을 구동용 박막 트랜지스터의 게이트단자로 공급한다.

상기 게이트라인과 동일한 수평라인마다 형성되어 바이어스용 스위치를 제어하기 위한 제어게이트라인들을 더 구비한다.

상기 n번째 게이트라인과 접속된 화소들을 구동하기 위한 바이어스용 스위치 각각은 n번째 게이트라인으로 스캔펄스가 공급될 때 데이터신호를 공급받는 구동용 박막 트랜지스터의 게이트단자에 접속되는 드레인단자와, n번째 제어게이트라인에 접속되는 게이트단자와, n-1번째 게이트라인에 접속되는 소오스단자를 구비한다.

상기 게이트라인들에 순차적으로 스캔펄스를 공급하기 위한 제 1게이트 드라이버와, 제어게이트라인들에 순차적으로 턴온펄스를 공급하기 위한 제 2게이트 드라이버를 구비한다.

상기 n번째 제어게이트라인에 턴온펄스가 공급될 때 n번째 제어게이트라인과 접속된 바이어스용 스위치들이 턴온되어 n-1번째 게이트라인으로 공급되는 턴오프전압을 n번째 게이트라인으로 스캔펄스가 공급될 때 데이터신호를 공급받는 구동용 박막 트랜지스터의 게이트단자로 공급한다.

상기 n번째 제어게이트라인으로 공급되는 턴온펄스는 n번째 및 n-1번째 게이트라인으로 공급되는 스캔펄스와 중첩되지 않도록 설정된다.

상기 n번째 제어게이트라인으로 공급되는 턴온펄스는 n-2번째 게이트라인으로 공급되는 스캔펄스와 중첩되도록 공급된다.

상기 턴온펄스의 펄스 폭은 스캔펄스의 펄스 폭보다 넓게 설정된다.

본 발명의 일렉트로-루미네센스 표시장치의 구동방법은 게이트라인들로 순차적으로 스캔펄스를 공급하는 단계와, n(n은 자연수)번째 게이트라인에 스캔펄스가 공급될 때 n번째 게이트라인과 접속된 구동용 박막 트랜지스터들의 게이트단자로 데이터신호가 공급되는 단계와, 구동용 박막 트랜지스터에서 데이터신호에 대응하여 공급전압원으로부터 일렉트로-루미네센스 셀을 경유하여 기준전압원으로 흐르는 전류를 제어하는 단계와, n-1번째 게이트라인에 스캔펄스가 공급될 때 n번째 게이트라인과 접속된 구동용 박막 트랜지스터들의 게이트단자로 역전압의 전압이 공급되는 단계를 포함한다.

상기 역전압의 전압은 기준전압원의 전압보다 낮게 설정된다.

본 발명의 일렉트로-루미네센스 표시장치의 구동방법은 제 1게이트라인들에 순차적으로 스캔펄스가 공급되는 단계와, 제 2게이트라인들에 순차적으로 턴온펄스가 공급되는 단계와, n(n은 자연수)번째 제 1게이트라인에 스캔펄스가 공급될 때 n번째 게이트라인과 접속된 구동용 박막 트랜지스터들의 게이트단자로 데이터신호가 공급되는 단계와, 구동용 박막 트랜지스터에서 데이터신호에 대응하여 공급전압원으로부터 일렉트로-루미네센스 셀을 경유하여 기준전압원으로 흐르는 전류를 제어하는 단계와, n번째 제 2게이트라인에 턴온펄스가 공급될 때 n번째 게이트라인과 접속된 구동용 박막 트랜지스터들의 게이트단자로 역전압이 공급되는 단계를 포함한다.

상기 역전압의 전압은 기준전압원의 전압보다 낮게 설정된다.

상기 n번째 제 1게이트라인에 공급되는 스캔펄스와 n번째 제 2게이트라인에 공급되는 턴온펄스는 중첩되지 않는다.

상기 n번째 제 2게이트라인에 공급되는 턴온펄스는 n-1번째 제 1게이트라인에 공급되는 스캔펄스와 중첩되도록 공급된다.

상기 턴온펄스의 펄스 폭은 스캔펄스의 펄스 폭보다 넓게 설정된다.

상기 제 1게이트라인들은 스캔펄스가 공급되지 않는 기간동안 턴오프전압을 공급받는다.

상기 n번째 제 2게이트라인에 턴온펄스가 공급될 때 n번째 게이트라인과 접속된 구동용 박막 트랜지스터들의 게이트단자는 역전압으로써 n-1번째 제 1게이트라인에 공급되는 턴오프전압을 공급받는다.

상기 턴오프전압의 전압값은 기준전압원의 전압보다 낮게 설정된다.

상기 n번째 제 2게이트라인에 공급되는 턴온펄스는 n번째 제 1게이트라인 및 n-1번째 제 1게이트라인에 공급되는 스캔펄스와 중첩되지 않는다.

상기 n번째 제 2게이트라인에 공급되는 턴온펄스는 n-2번째 게이트라인에 공급되는 스캔펄스와 중첩된다.

본 발명의 일렉트로-루미네센스 표시장치의 구동방법은 게이트라인들로 스캔펄스 및 턴오프전압 중 어느 하나가 공급되는 단계와, n(n은 자연수)번째 게이트라인에 스캔펄스가 공급될 때 n번째 게이트라인과 접속된 구동용 박막 트랜지스터들의 게이트단자로 데이터신호가 공급되는 단계와, 구동용 박막 트랜지스터에서 데이터신호에 대응하여 공급전압원으로부터

터 일렉트로-루미네센스 셀을 경유하여 기준전압원으로 흐르는 전류를 제어하는 단계와, n번째 게이트라인을 제외한 다른 게이트라인들 중 어느 하나의 게이트라인으로 스캔펄스가 공급될 때 n번째 게이트라인과 접속된 구동용 박막 트랜지스터의 게이트단자로 턴오프전압이 공급되는 단계를 포함한다.

상기 턴오프전압의 전압값은 기준전압원의 전압값보다 낮게 설정된다.

n-1번째 게이트라인으로 스캔펄스가 공급될 때 n-2번째 게이트라인으로 공급되는 턴오프전압이 n번째 게이트라인과 접속된 구동용 박막 트랜지스터의 게이트단자로 공급된다.

n-2번째 게이트라인으로 스캔펄스가 공급될 때 n-1번째 게이트라인으로 공급되는 턴오프전압이 n번째 게이트라인과 접속된 구동용 박막 트랜지스터의 게이트단자로 공급된다.

상기 목적 외에 본 발명의 다른 목적 및 특징들은 첨부도면을 참조한 실시예에 대한 설명을 통하여 명백하게 드러나게 될 것이다.

이하 도 5 내지 도 15를 참조하여 본 발명의 바람직한 실시예에 대하여 설명하기로 한다.

도 5는 본 발명의 제 1 실시예에 의한 일렉트로-루미네센스 표시장치를 나타내는 도면이다.

도 5를 참조하면, 본 발명의 제 1 실시예에 의한 EL 표시장치는 게이트라인(GL)과 데이터라인(DL)의 교차로 정의된 영역에 배치되는 화소들(128)을 구비하는 EL 패널(120)과, EL 패널(120)의 게이트라인들(GL)을 구동하기 위한 게이트 드라이버(122)와, EL 패널(120)의 데이터라인들(DL)을 구동하기 위한 데이터 드라이버(124)와, n-1(n은 자연수)번째 게이트라인(GL_n)에 제어되어 n번째 게이트라인(GL_n)에 접속된 화소들(128)로 역전압을 공급하기 위한 다수의 바이어스용 스위치(SW)와, 화소들(128)로 공급전압(VDD), 역전압(VI), 기준전압들(VSS1, VSS2)을 공급하기 위한 도시되지 않은 전압부를 구비한다.

게이트 드라이버(122)는 게이트라인들(GL)로 스캔펄스를 순차적으로 공급한다.

데이터 드라이버(124)는 외부로부터 입력된 디지털 데이터를 아날로그 데이터신호로 변환한다. 그리고, 데이터 드라이버(124)는 아날로그 데이터신호를 스캔펄스가 공급될 때 마다 데이터라인들(DL)로 공급한다.

바이어스용 스위치(SW)는 n-1번째 게이트라인(GL_n)으로부터 스캔펄스가 공급될 때 턴-온되어 역전압(VI)을 n번째 게이트라인(GL)과 접속된 화소(128)로 공급한다. 이와 같은 바이어스용 스위치(SW)는 각각의 화소(128)를 제어할 수 있도록 화소(128)의 수와 동일하게 EL 패널(120)에 설치된다. 실제로, 도 5에서 바이어스용 스위치(SW)는 자신이 역전압(VI)을 공급하는 화소(128)보다 한 수평라인 위에 배치된 것으로 도시되었지만, 실제로 바이어스용 스위치(SW)의 설치위치는 공정조건 등을 고려하여 다양하게 설정될 수 있다. 예를 들어, 바이어스용 스위치(SW)는 자신이 역전압(VI)을 공급하는 화소(128)와 동일한 수평라인에 배치될 수 있다.

화소들(128) 각각은 게이트라인(GL)에 스캔펄스가 공급될 때 데이터라인(DL)으로부터 데이터신호를 공급받고, 공급받은 데이터신호에 대응되는 빛을 발생한다.

이를 위해, 화소들(128) 각각은 도 6에 도시된 바와 같이 공급 전압원(VDD)에 양극이 접속된 EL 셀(OEL)과, EL 셀(OEL)의 음극에 접속됨과 아울러 게이트라인(GL), 데이터라인(DL) 및 기준전압들(VSS1, VSS2)에 접속되어 EL 셀(OEL)을 구동시키기 위한 셀 구동부(130)를 구비한다.

셀 구동부(130)는 게이트라인(GL)에 게이트단자가, 데이터라인(DL)에 소오스단자가, 그리고 제 1노드(N1)에 드레인단자가 접속된 스위칭용 박막 트랜지스터(T1)와; 제 1노드(N1)에 게이트단자가, 제 1기준전압(VSS1)에 소오스단자가, 그리고 EL 셀(OEL)에 드레인단자가 접속된 구동용 박막 트랜지스터(T2)와; 제 1노드(N1)와 제 2기준전압(VSS2)의 사이에 접속된 스토리지 커패시터(Cst)를 구비한다.

제 1기준전압(VSS1) 및 제 2기준전압(VSS2)의 전압값은 공급전압(VDD)의 전압값 보다 낮게 설정된다. 다시 말하여, 구동용 박막 트랜지스터(T2)를 경유하여 전류(I)가 흐를 수 있도록 제 1기준전압(VSS1) 및 제 2기준전압(VSS2)의 전압값은 대략 기저전압원(GND) 이하의 전압값으로 설정된다.(VDD의 전압값은 정극성으로 설정) 그리고, 제 1기준전압

(VSS1) 및 제 2기준전압(VSS2)의 전압값은 일반적으로 동일하게 설정된다.(예를 들어, 제 1기준전압(VSS1) 및 제 2기준전압(VSS2)은 기저전압(GND)으로 설정될 수 있다.) 그러나, EL 패널(120)의 해상도 및 EL 패널(120)의 공정조건 등 다양한 요인에 의하여 제 1기준전압(VSS1) 및 제 2기준전압(VSS2)의 전압값은 상이하게 설정될 수 있다.

스위칭용 박막 트랜지스터(T1)는 게이트라인(GL)에 스캔펄스가 공급될 때 턴-온되어 데이터라인(DL)으로 공급되는 데이터신호를 제 1노드(N1)로 공급한다. 제 1노드(N1)에 공급된 데이터신호는 스토리지 커패시터(Cst)에 충전됨과 아울러 구동용 박막 트랜지스터(T2)의 게이트단자로 공급된다. 구동용 박막 트랜지스터(T2)는 게이트단자로 공급되는 데이터신호에 응답하여 EL 셀(OEL)을 경유하여 공급전압원(VDD)으로부터 제 1기준전압(VSS1)으로 흐르는 전류량(I)을 제어한다. 이때, EL 셀(OEL)은 전류량(I)에 대응되는 빛을 생성한다. 그리고, 스위칭용 박막 트랜지스터(T1)가 턴-오프되더라도 스토리지 커패시터(Cst)에 충전된 데이터신호에 의해 구동용 박막 트랜지스터(T2)는 온상태를 유지한다.

바이어스용 스위치(SW)는 도 6에 도시된 바와 같이 n-1번째 게이트라인(GLn-1)에 게이트단자가, 역전압(VI)에 소오스 단자가, 다음단 화소(128)의 셀 구동부(132)의 제 1노드(N1)에 드레인단자가 접속된다. 이러한, 바이어스용 스위치(SW)는 n-1번째 게이트라인(GLn-1)에 스캔펄스가 공급될 때 턴-온되어 역전압(VI)의 전압을 n번째 게이트라인(GLn)과 접속된 셀 구동부(132)의 제 1노드(N1)로 공급한다. 한편, 역전압(VI)의 전압값은 제 1기준전압(VSS1)의 전압값보다 낮게 설정된다.

따라서, 제 1노드(N1)로 역전압(VI)이 공급되면, 즉 셀 구동부(132)의 구동용 박막 트랜지스터(T2)의 게이트단자로 역전압(VI)이 공급되면 구동용 박막 트랜지스터(T2)의 소오스단자의 전압(VSS1)이 게이트단자의 전압(VI)보다 높게 설정된다. 즉, 제 1노드(N1)로 역전압(VI)이 공급되면 구동용 박막 트랜지스터(T2)에 역바이어스 전압이 인가되기 때문에 구동용 박막 트랜지스터(T2)의 문턱전압(Vth)이 시간에 따라 증가되는 것을 방지할 수 있다. 즉, 본 발명에서는 n-1번째 게이트라인(GLn-1)에 스캔펄스가 공급될 때 n번째 게이트라인(GLn)에 접속된 화소들의 구동용 박막 트랜지스터(T2)에 역바이어스 전압이 인가되기 때문에 구동용 박막 트랜지스터(T2)의 열화가 방지되고, 이에 따라 구동용 박막 트랜지스터(T2)의 문턱전압(Vth)을 항상 일정하게 유지할 수 있다.

도 7은 게이트 드라이버로부터 순차적으로 공급되는 스캔펄스를 나타내는 도면이다.

도 7을 도 6과 결부하여 본 발명의 제 1실시예에 의한 EL 표시장치의 동작과정을 상세히 설명하기로 한다.

먼저, 게이트 드라이버(122)로부터 순차적으로 스캔펄스가 공급된다. n-1번째 게이트라인(GLn-1)으로 스캔펄스가 공급되면 n-1번째 게이트라인(GL-1)과 접속된 셀 구동부들(130)의 스위칭용 박막 트랜지스터(T1)가 턴-온된다. 스위칭용 박막 트랜지스터(T1)가 턴-온되면 데이터라인(DL)으로 공급되는 데이터신호가 셀 구동부들(130)의 제 1노드점(N1)으로 공급된다. 이때, 제 1노드점(N1)에 인가되는 데이터신호에 의하여 셀 구동부들(130)의 구동용 박막 트랜지스터(T2)가 턴-온되어 데이터신호에 대응되는 전류(I)가 공급 전압원(VDD)으로부터 제 1기준전압(VSS1)으로 공급되고, 이에 따라 전류(I)에 대응되는 빛이 EL 셀(OEL)로부터 생성된다.

한편, n-1번째 게이트라인(GLn-1)으로 공급되는 스캔펄스에 의하여 n번째 게이트라인(GLn)의 셀 구동부들(132)과 각각 접속된 바이어스용 스위치들(SW)이 턴-온된다. 바이어스용 스위치(SW)가 턴-온되면 역전압(VI)의 전압이 n번째 게이트라인(GLn)과 접속된 셀 구동부(132)의 제 1노드점(N1)으로 인가된다. 여기서, 역전압(VI)의 전압이 제 1기준전압(VSS1)의 전압값보다 낮기 때문에 셀 구동부(132)의 구동용 박막 트랜지스터(T2)의 소오스단자 및 게이트단자에 역바이어스 전압이 인가된다. 이와 같이, 셀 구동부들(132)의 구동용 박막 트랜지스터(T2)에 역바이어스 전압이 인가되면 구동용 박막 트랜지스터(T2)의 문턱전압(Vth)이 시간의 경과에 대응하여 상승되지 않고 일정하게 유지된다.

도 8은 본 발명의 제 2실시예에 의한 일렉트로-루미네센스 표시장치를 나타내는 도면이다.

도 8을 참조하면, 본 발명의 제 2실시예에 의한 EL 표시장치는 제 1게이트라인(GL1)과 데이터라인(DL)의 교차로 정의된 영역에 배치되는 화소들(148)을 구비하는 EL 패널(140)과, EL 패널(140)의 제 1게이트라인들(GL1)을 구동하기 위한 제 1게이트 드라이버(142)와, EL 패널(140)의 데이터라인들(DL)을 구동하기 위한 데이터 드라이버(144)와, 화소(148)마다 형성되어 제 2게이트라인들(GL2)들에 의하여 제어되면서 화소(148)로 역전압을 공급하기 위한 바이어스용 스위치(SW)와, 제 2게이트라인들(GL2)을 구동하기 위한 제 2게이트 드라이버(143)와, 화소들(148)로 공급전압(VDD), 역전압(VI), 기준전압들(VSS1, VSS2)을 공급하기 위한 도시되지 않은 전압부를 구비한다.

제 1게이트 드라이버(142)는 제 1게이트라인들(GL1)로 스캔펄스를 순차적으로 공급한다.

제 2게이트 드라이버(143)는 제 2게이트라인들(GL2)로 바이어스용 스위치(SW)를 턴-온시키기 위한 턴온펄스를 순차적으로 공급한다. 제 2게이트라인들(GL2)는 제 1게이트라인들(GL1)이 설치된 수평라인마다 설치된다.(즉, 제 1 및 제 2 게이트라인들(GL1, GL2)은 동일한 수로 설정된다) 제 2게이트 드라이버(142)는 n번째 제 1게이트라인(GL1n)으로 스캔 펄스가 공급될 때를 제외한 시점에 n번째 제 2게이트라인(GL2n)으로 턴온펄스를 공급한다. 이와 같은 턴온펄스의 공급시점을 포함한 바이어스용 스위치(SW)의 상세한 동작과정은 후술하기로 한다.

데이터 드라이버(144)는 외부로부터 입력된 디지털 데이터를 아날로그 데이터신호로 변환한다. 그리고, 데이터 드라이버(144)는 아날로그 데이터신호를 스캔펄스가 공급될 때 마다 데이터라인들(DL)로 공급한다.

바이어스용 스위치(SW)들은 n번째 제 2게이트라인(GL2n)으로부터 턴온펄스가 공급될 때 턴온되어 역전압(VI)을 n번째 제 1게이트라인(GL1n)과 접속된 화소(148)들로 공급한다. 이와 같은 바이어스용 스위치(SW)는 각각의 화소(148)를 제어할 수 있도록 화소(148)의 수와 동일하게 EL 패널(140)에 설치된다.

화소(148) 각각은 제 1게이트라인(GL1)에 스캔펄스가 공급될 때 데이터라인(DL)으로부터 데이터신호를 공급받고, 공급받은 데이터신호에 대응되는 빛을 발생한다.

이를 위해, 화소(148) 각각은 도 9에 도시된 바와 같이 공급 전압원(VDD)에 양극이 접속된 EL 셀(OEL)과, EL 셀(OEL)의 음극에 접속됨과 아울러 제 1게이트라인(GL1), 데이터라인(DL) 및 기준전압들(VSS1, VSS2)에 접속되어 EL 셀(OEL)을 구동시키기 위한 셀 구동부(150)를 구비한다.

셀 구동부(150)는 제 1게이트라인(GL1)에 게이트단자가, 데이터라인(DL)에 소오스단자가, 그리고 제 1노드(N1)에 드레인단자가 접속된 스위칭용 박막 트랜지스터(T1)와; 제 1노드(N1)에 게이트단자가, 제 1기준전압(VSS1)에 소오스단자가, 그리고 EL 셀(OEL)에 드레인단자가 접속된 구동용 박막 트랜지스터(T2)와; 제 1노드(N1)와 제 2기준전압(VSS2)의 사이에 접속된 스토리지 커패시터(Cst)를 구비한다.

제 1기준전압(VSS1) 및 제 2기준전압(VSS2)의 전압값은 공급전압(VDD)의 전압값보다 낮게 설정된다. 다시 말하여, 구동용 박막 트랜지스터(T2)를 경유하여 전류(I)가 흐를 수 있도록 제 1기준전압(VSS1) 및 제 2기준전압(VSS2)의 전압값은 대략 기저전압원(GND) 이하의 전압값으로 설정된다.(VDD의 전압은 정극성으로 설정) 그리고, 제 1기준전압(VSS1) 및 제 2기준전압(VSS2)의 전압값은 일반적으로 동일하게 설정된다.(예를 들어, 제 1기준전압(VSS1) 및 제 2기준전압(VSS2)은 기저전압(GND)으로 설정될 수 있다.) 그러나, EL 패널(140)의 해상도 및 EL 패널(140)의 공정조건 등 다양한 요인에 의하여 제 1기준전압(VSS1) 및 제 2기준전압(VSS2)의 전압값은 상이하게 설정될 수 있다.

스위칭용 박막 트랜지스터(T1)는 제 1게이트라인(GL1)에 스캔펄스가 공급될 때 턴-온되어 데이터라인(DL)으로 공급되는 데이터신호를 제 1노드(N1)로 공급한다. 제 1노드(N1)에 공급된 데이터신호는 스토리지 커패시터(Cst)에 충전됨과 아울러 구동용 박막 트랜지스터(T2)의 게이트단자로 공급된다. 구동용 박막 트랜지스터(T2)는 게이트단자로 공급되는 데이터신호에 응답하여 EL 셀(OEL)을 경유하여 공급전압원(VDD)으로부터 제 1기준전압(VSS1)으로 흐르는 전류량(I)을 제어한다. 이때, EL 셀(OEL)은 전류량(I)에 대응되는 빛을 생성한다. 그리고, 스위칭용 박막 트랜지스터(T1)가 턴-오프되더라도 스토리지 커패시터(Cst)에 충전된 데이터신호에 의해 구동용 박막 트랜지스터(T2)는 온상태를 유지한다.

바이어스용 스위치(SW)는 화소(148)의 형성위치마다 형성된다. 여기서, 바이어스용 스위치(SW)는 제 2게이트라인(GL2)에 게이트단자가, 역전압(VI)에 소오스단자가, 제 1노드(N1)에 드레인단자가 접속된다. 이러한, 바이어스용 스위치(SW)는 n번째 제 2게이트라인(GL2n)에 턴온펄스가 공급될 때 턴-온되어 역전압(VI)이 전압을 n번째 제 1게이트라인(GL1n)과 접속된 셀 구동부(150)의 제 1노드(N1)로 공급한다. 이때, 역전압(VI)의 전압값은 제 1기준전압(VSS1)의 전압값보다 낮게 설정된다.

따라서, 제 1노드(N1)로 역전압(VI)이 공급되면, 즉 셀 구동부(150)의 구동용 박막 트랜지스터(T2)의 게이트단자로 역전압(VI)이 공급되면 구동용 박막 트랜지스터(T2)의 소오스단자의 전압(VSS1)이 게이트단자의 전압(VI)보다 높게 설정된다. 즉, 제 1노드(N1)로 역전압(VI)이 공급되면 구동용 박막 트랜지스터(T2)에 역바이어스 전압이 인가되고, 이에 따라 구동용 박막 트랜지스터(T2)의 문턱전압(V_{th})이 시간에 따라 증가되는 것을 방지할 수 있다. 즉, 본 발명에서는 n번째 제 2게이트라인(GL2n)으로 스캔펄스가 공급될 때 n번째 제 1게이트라인(GL1n)에 접속된 화소들(150)의 구동용 박막 트랜지스터(T2)에 역바이어스 전압이 인가되고, 이에 따라 구동용 박막 트랜지스터(T2)의 문턱전압(V_{th})을 항상 일정하게 유지할 수 있다.

도 10은 제 1 및 제 2게이트 드라이버로부터 공급되는 스캔펄스 및 턴온펄스를 나타내는 도면이다.

도 10을 도 9와 결부하여 본 발명의 제 2실시예에 의한 EL 표시장치의 동작과정을 상세히 설명하기로 한다.

먼저, 제 1게이트 드라이버(142)로부터 순차적으로 스캔펄스가 공급된다. n번째 제 1게이트라인(GL1n)으로 스캔펄스가 공급되면 n번째 제 1게이트라인(GL1n)과 접속된 셀 구동부들(150)의 스위칭용 박막 트랜지스터(T1)가 턴-온된다. 스위칭용 박막 트랜지스터(T1)가 턴-온되면 데이터라인(DL)으로 공급되는 데이터신호가 셀 구동부들(150)의 제 1노드점(N1)으로 공급된다. 이때, 제 1노드점(N1)에 인가되는 데이터신호에 의하여 셀 구동부들(150)의 구동용 박막 트랜지스터(T2)가 턴-온되어 데이터신호에 대응되는 전류(I)가 공급 전압원(VDD)으로부터 제 1기준전압(VSS1)으로 공급되고, 이에 따라 전류(I)에 대응되는 빛이 EL 셀(OEL)로부터 생성된다.

한편, n번째 제 1게이트라인(GL1n)에 스캔펄스와 동기되도록 않도록(즉, 중첩되지 않도록) n번째 제 2게이트라인(GL2n)으로 턴온펄스가 공급된다. 제 2게이트라인(GL2n)으로 턴온펄스가 공급되면 n번째 제 1게이트라인(GL1n)의 셀 구동부들(150)과 각각 접속된 바이어스용 스위치들(SW)이 턴-온된다. 바이어스용 스위치(SW)가 턴-온되면 역전압(VI)의 전압이 n번째 제 1게이트라인(GL1n)과 접속된 셀 구동부(150)의 제 1노드(N1)로 인가된다. 여기서, 역전압(VI)의 전압이 제 1기준전압(VSS1)의 전압값보다 낮게 설정되기 때문에 셀 구동부(150)의 구동용 박막 트랜지스터(T2)의 소오스 단자 및 게이트단자에 역바이어스 전압이 인가된다. 이와 같이 셀 구동부(150)의 구동용 박막 트랜지스터(T2)에 역바이어스 전압이 인가되면 구동용 박막 트랜지스터(T2)의 문턱전압(Vth)이 시간의 경과에 대응하여 상승되지 않고 일정하게 유지된다.

즉, 본 발명에서는 n번째 제 2게이트라인(GL2n)으로 턴온펄스가 공급될 때 n번째 제 1게이트라인(GL1n)과 접속된 셀 구동부들(150)의 구동용 박막 트랜지스터(T2)의 소오스단자 및 게이트단자에 역바이어스 전압(-Vgs)을 인가함으로써 구동용 박막 트랜지스터(T2)의 문턱전압(Vth)이 시간에 따라 증가되는 것을 방지할 수 있다. 따라서, 본 발명에서는 시간에 관계없이 EL 패널(140)에 원하는 휘도를 가지는 영상을 표시할 수 있다.

한편, 본 발명에서는 EL 셀(OEL)에서 안정적으로 화상이 표시될 수 있도록 동일한 수평라인을 이루도록 배치된 n번째 제 1 및 제 2게이트라인(GL1, GL2)에 공급되는 스캔펄스 및 턴온펄스는 서로 중첩되지 않도록 설정된다. 실질적으로, 본 발명에서는 안정된 화상의 표현을 위하여 n번째 제 2게이트라인(GL2n)에 공급되는 턴온펄스는 n번째 제 1게이트라인(GL1n)에 스캔펄스가 공급되기 직전에 공급되도록 설정된다.(즉, n-1번째 게이트라인(GL1n-1)에 스캔펄스와 중첩되도록) 이와 같이 n번째 제 2게이트라인(GL2n)에 공급되는 턴온펄스가 n번째 제 1게이트라인(GL1n)에 스캔펄스가 공급되기 직전에 공급되면 데이터신호에 대응되는 화상을 충분한 시간동안 표시할 수 있다.

이를 상세히 설명하면, 화소들은(148)은 도 11과 같이 스캔펄스가 공급될 때 공급된 데이터신호에 대응되는 화상을 다음 데이터신호가 공급될 때 까지 표시하게 된다. 따라서, 턴온펄스가 스캔펄스가 공급된 직후에 공급된다면 데이터신호에 대응되는 화상의 표시시간이 단축되는 문제점이 발생된다. 따라서, 본 발명에서는 n-1번째 제 1게이트라인(GL1n-1)으로 스캔펄스가 공급될 때 n번째 제 2게이트라인(GL2n)으로 턴온펄스를 공급함으로써 화상의 표시시간의 단축을 최소화할 수 있다. 한편, 본 발명에서 턴온펄스의 펄스 폭(T2)은 스캔펄스의 펄스 폭(T1)보다 넓게 설정된다. 이와 같이 턴온펄스의 펄스 폭(T2)이 스캔펄스의 펄스 폭(T1)보다 넓게 설정되면 구동용 박막 트랜지스터(T2)에 충분한 시간동안 역바이어스 전압을 인가할 수 있다.

한편, 도 6 및 도 9에 도시된 본 발명의 제 1 및 제 2실시예에 의한 EL 표시장치는 다양한 형태로 응용될 수 있다. 예를 들어, 도 6에 도시된 본 발명의 제 1실시예 및 제 2실시예에 의한 EL 표시장치는 도 12와 같이 응용될 수 있다.

도 12는 본 발명의 제 3실시예에 의한 EL 표시장치의 화소를 나타내는 도면이다.

도 12를 참조하면, 본 발명의 제 3실시예에 의한 EL 표시장치의 화소(159) 각각은 셀 구동부(160)와 바이어스용 스위치(SW)를 구비한다. 실질적으로 본 발명의 제 3실시예에 의한 EL 표시장치에서 셀 구동부(160)의 구성 및 동작방법은 도 6에 도시된 본 발명의 제 1실시예에 의한 셀 구동부(130,132)와 동일하다. 따라서, 셀 구동부(160)의 상세한 구성의 설명은 생략하기로 한다.

n번째 제 1게이트라인(GL1n)과 접속된 셀 구동부(160)에 역전압을 공급하기 위한 바이어스용 스위치(SW)는 n-1번째 제 1게이트라인(GL1n-1)에 소오스단자가, 다음단 화소(159)의 셀 구동부(160)(즉, n번째 제 1게이트라인(GL1n)과 접속

된)의 제 1노드(N1)에 드레인단자가, 그리고 n번째 제 2게이트라인(GL2n)에 게이트단자가 접속된다. 이를 본 발명의 제 1실시예와 비교해 보면 본 발명의 제 3실시예에서는 바이어스용 스위치(SW)에 턴온펄스를 공급하기 위한 제 2게이트라인(GL2)이 매 수평라인마다 추가적으로 형성된다. 그리고, 바이어스용 스위치(SW)는 역전압을 공급받지 않는다.

n번째 제 1게이트라인(GL1n)과 접속된 셀 구동부(160)에 역전압을 공급하기 위한 바이어스용 스위치(SW)는 n번째 제 2게이트라인(GL2n)에 턴온펄스가 공급될 때 턴-온된다. 제 2게이트라인(GL2n)에 턴-온펄스가 공급되면 n-1번째 제 1게이트라인(GL1n-1)에 공급되는 턴오프전압이 n번째 제 1게이트라인(GL1n)과 접속된 셀 구동부(160)의 제 1노드(N1)로 공급된다. 여기서, 턴오프전압은 도 13에 도시된 바와 같이 부극성의 전압(예를 들면 -5V)을 갖는다. 그리고, 본 발명의 제 3실시예에서 제 1 및 제 2기준전압(VSS1, VSS2)의 전압값은 턴오프전압값보다 높게 설정된다.

따라서, 턴오프전압이 제 1노드(N1)로 공급되면 구동용 박막 트랜지스터(T2)의 소오스단자의 전압(VSS1)이 게이트단자의 전압(턴오프전압) 보다 높게 설정된다. 즉, 제 1노드(N1)로 턴오프전압이 공급되면 구동용 박막 트랜지스터(T2)에 역바이어스 전압이 인가되고, 이에 따라 구동용 박막 트랜지스터(T2)의 문턱전압(V_{th})이 시간에 따라 증가되는 것을 방지할 수 있다. 즉, 본 발명에서는 n번째 제 2게이트라인(GL2)으로 턴온펄스가 공급될 때 n-1번째 제 1게이트라인(GL1n-1)으로 공급되는 턴오프전압에 의하여 n번째 제 1게이트라인(GL1n)과 접속된 셀 구동부들(160)에 포함된 구동용 박막 트랜지스터(T2)에 역바이어스 전압이 인가되고, 이에 따라 구동용 박막 트랜지스터(T2)의 문턱전압(V_{th})을 항상 일정하게 유지할 수 있다.

도 13은 제 1 및 제 2게이트라인으로 공급되는 스캔펄스 및 턴온펄스를 나타내는 도면이다. 여기서, 제 1게이트라인(GL1)의 스캔펄스는 도시되지 않은 제 1게이트 드라이버로부터 공급되고, 제 2게이트라인(GL2)의 턴온펄스는 도시되지 않은 제 2게이트 드라이버로부터 공급된다.

도 13을 도 12와 결부하여 본 발명의 제 3실시예에 의한 EL 표시장치의 동작과정을 상세히 설명하기로 한다.

먼저, 제 1게이트 드라이버로부터 순차적으로 스캔펄스가 공급된다. n-1번째 제 1게이트라인(GL1n-1)으로 스캔펄스가 공급되면 n-1번째 제 1게이트라인(GL1n-1)과 접속된 셀 구동부들(160)의 스위칭용 박막 트랜지스터(T1)가 턴-온된다. 스위칭용 박막 트랜지스터(T1)가 턴-온되면 데이터라인(DL)으로 공급되는 데이터신호가 셀 구동부들(160)의 제 1노드(N1)로 공급된다. 이때, 제 1노드(N1)에 인가되는 데이터신호에 의하여 셀 구동부들(160)의 구동용 박막 트랜지스터(T2)가 턴-온되어 데이터신호에 대응하는 전류(I)가 공급 전압원(VDD)으로부터 제 1기준전압(VSS1)으로 공급되고, 이에 따라 전류(I)에 대응되는 빛이 EL 셀(OEL)로부터 생성된다. 이와 같이, 제 1게이트 드라이버로부터 순차적으로 공급되는 스캔펄스에 의하여 수평라인 단위로 화소들(159)들이 순차적으로 구동된다.

한편, 제 2게이트 드라이버는 제 2게이트라인(GL2)으로 순차적으로 턴온펄스를 공급한다. 여기서, n번째 제 2게이트라인(GL2n)으로 공급되는 턴온펄스는 n-1번째 제 1게이트라인(GL1n-1) 및 n번째 제 1게이트라인(GL1n)으로 공급되는 스캔펄스와 중첩되지 않도록(즉, 서로 다른 시간에) 공급된다.

n번째 제 2게이트라인(GL2n)으로 턴온펄스가 공급되면 n-1번째 제 1게이트라인(GL1n-1) 및 n번째 제 1게이트라인(GL1n)과 접속된 바이어스용 스위치들(SW)이 턴-온된다. 바이어스용 스위치(SW)가 턴-온되면 n-1번째 제 1게이트라인(GL1n-1)으로 턴오프전압이 바이어스용 스위치들(SW)을 경유하여 n번째 제 1게이트라인(GL1n)과 접속된 셀 구동부들(160)의 제 1노드(N1)에 인가된다. 여기서, 턴오프전압은 제 1기준전압(VSS1) 보다 낮은 전압값으로 설정되기 때문에 셀 구동부들(160)의 구동용 박막 트랜지스터(T2)의 소오스단자 및 게이트단자에 역바이어스 전압이 인가된다. 이와 같이 셀 구동부들(160)의 구동용 박막 트랜지스터(T2)에 역바이어스 전압이 인가되면 구동용 박막 트랜지스터(T2)의 문턱전압(V_{th})이 시간의 경과에 대응하여 상승되지 않고 일정하게 유지된다.

즉, 본 발명에서는 n번째 제 2게이트라인(GL2n)으로 턴온펄스가 공급될 때 n번째 제 1게이트라인(GL1n)과 접속된 셀 구동부들(160)의 구동용 박막 트랜지스터(T2)의 소오스단자 및 게이트단자로 역바이어스 전압(-Vgs)을 인가함으로써 구동용 박막 트랜지스터(T2)의 문턱전압(V_{th})이 시간에 따라 증가되는 것을 방지할 수 있다. 따라서, 본 발명의 제 3실시예에 의한 EL 표시장치는 시간에 관계없이 원하는 휘도의 영상을 표시할 수 있다.

한편, 본 발명에서 n번째 제 2게이트라인(GL2n)으로 공급되는 턴온펄스는 안정적으로 화상이 표시될 수 있도록 n-1번째 및 n번째 제 1게이트라인(GL1n-1, GL1n)으로 공급되는 스캔펄스와 중첩되지 않도록 설정된다. 실질적으로 본 발명의 제 3실시예에서는 안정된 화상을 표현을 위하여 n번째 제 2게이트라인(GL2n)에 공급되는 턴온펄스는 n-1번째 제 1게이트라인(GL1n-1)에 스캔펄스가 공급되기 직전에 공급된다.(즉, n-2번째 게이트라인(GL1n-2)에 공급되는 스캔펄스와 중첩되도록) 이와 같이 n번째 제 2게이트라인(GL2n)에 공급되는 턴온펄스가 n-2번째 제 1게이트라인(GL1n-2)에 공급되

는 스캔펄스와 중첩되도록 공급되면 각각의 화소들은 데이터신호에 대응되는 화상을 충분한 시간동안 표시할 수 있다. 아울러, 본 발명의 제 3실시예에서 턴오프펄스의 펄스 폭(T2)은 스캔펄스의 펄스 폭(T1)보다 넓게 설정된다. 이와 같이 턴오프펄스의 펄스 폭(T2)이 스캔펄스의 펄스 폭(T1)보다 넓게 설정되면 구동용 박막 트랜지스터(T2)에 충분한 시간동안 역바이어스 전압을 인가할 수 있다.

도 14는 본 발명의 제 4실시예에 의한 EL 표시장치의 화소를 나타내는 도면이다.

도 14를 참조하면, 본 발명의 제 4실시예에 의한 EL 표시장치의 화소(164) 각각은 셀 구동부(162)와 바이어스용 스위치(SW)를 구비한다. 실질적으로, 본 발명의 제 4실시예에 의한 EL 표시장치에서 셀 구동부(162)의 구성 및 동작방법은 도 6에 도시된 본 발명의 제 1실시예에 의한 셀 구동부(130,132)와 동일하다. 따라서, 셀 구동부(160)의 상세한 구성의 설명은 생략하기로 한다.

n+1번째 게이트라인(GLn+1)과 접속된 셀 구동부(162)에 역전압을 공급하기 위한 바이어스용 스위치(SW)는 n-1번째 게이트라인(GLn-1)에 게이트단자가, n번째 게이트라인(GLn)에 소오스단자가, 그리고 n+1번째 게이트라인(GLn+1)과 접속된 셀 구동부의 제 1노드(N1)에 드레인단자가 접속된다. 이를 본 발명의 제 1실시예와 비교해보면 본 발명의 제 4실시예에서는 바이어스용 스위치(SW)가 역전압(VI)과 접속되지 않고 이전단 게이트라인(GL)에 접속된다.(즉, 역전압(VI)은 EL 표시장치로 공급되지 않는다)

n+1번째 게이트라인(GLn+1)과 접속된 셀 구동부(162)에 역전압을 공급하기 위한 바이어스용 스위치(SW)는 n-1번째 게이트라인(GLn)에 스캔펄스가 공급될 때 턴-온된다. 바이어스용 스위치(SW)가 턴-온되면 n번째 게이트라인(GLn)으로 공급되는 턴오프전압이 n+1번째 게이트라인(GLn+1)과 접속된 셀 구동부(162)의 제 1노드(N1)로 공급된다. 여기서, 턴오프전압은 부극성의 전위(예를 들면 -5V)를 갖는다. 그리고, 본 발명의 제 4실시예에서 제 1 및 제 2기준전압(VSS1, VSS2)의 전압값은 턴오프 전압값보다 높게 설정된다.

따라서, 턴오프전압이 제 1노드(N1)로 공급되면 구동용 박막 트랜지스터(T2)에 역바이어스 전압이 인가되고, 이에 따라 구동용 박막 트랜지스터(T2)의 문턱전압(Vth)이 시간에 따라 증가되는 것을 방지할 수 있다. 즉, 본 발명에서는 n-1번째 게이트라인(GLn-1)으로 턴오프펄스가 공급될 때 n번째 게이트라인(GLn)으로 공급되는 턴오프전압에 의하여 n+1번째 게이트라인(GLn+1)과 접속된 셀 구동부들(162)의 구동용 박막 트랜지스터(T2)에 역바이어스 전압이 인가되고, 이에 따라 구동용 박막 트랜지스터(T2)의 문턱전압(Vth)을 항상 일정하게 유지할 수 있다.

이와 같은 본 발명에서 게이트라인들(GL)로 공급되는 스캔펄스는 도 7에 도시된 바와 같이 순차적으로 공급된다. n-1번째 게이트라인(GLn-1)으로 스캔펄스가 공급되면 n-1번째 게이트라인(GLn-1)과 접속된 셀 구동부들(162)의 스위칭용 박막 트랜지스터(T1)가 턴-온된다. 스위칭용 박막 트랜지스터(T1)가 턴-온되면 데이터라인(DL)으로 공급되는 데이터신호가 셀 구동부들(162)의 제 1노드(N1)로 공급된다. 이때, 제 1노드(N1)에 인가되는 데이터신호에 의하여 셀 구동부들(162)의 구동용 박막 트랜지스터(T2)가 턴-온되어 데이터신호에 대응하는 전류(I)가 공급 전압원(VDD)으로부터 제 1기준전압(VSS1)으로 공급되고, 이에 따라 전류(I)에 대응하는 빛이 EL 셀(OEL)로부터 생성된다.

도 15는 본 발명의 제 5실시예에 의한 EL 표시장치의 화소를 나타내는 도면이다.

도 15를 참조하면, 본 발명의 제 5실시예에 의한 EL 표시장치의 화소(168) 각각은 셀 구동부(166)와 바이어스용 스위치(SW)를 구비한다. 실질적으로, 본 발명의 제 5실시예에 의한 EL 표시장치에서 셀 구동부(166)의 구성 및 동작방법은 도 6에 도시된 본 발명의 제 1실시예에 의한 셀 구동부(130,132)와 동일하다. 따라서, 셀 구동부(166)의 상세한 설명은 생략하기로 한다.

n+1번째 게이트라인(GLn+1)과 접속된 셀 구동부(166)에 역전압을 공급하기 위한 바이어스용 스위치(SW)는 n-1번째 게이트라인(GLn-1)에 소오스단자가, n번째 게이트라인(GLn)에 게이트단자가, 그리고 n+1번째 게이트라인(GLn+1)과 접속된 셀 구동부의 제 1노드(N1)에 드레인단자가 접속된다. 이를 본 발명의 제 4실시예와 비교해 보면 본 발명의 제 5실시예에서는 바이어스용 스위치(SW)의 소오스단자 및 게이트단자와 접속되는 게이트라인(GL)만 변경될 뿐 그 이외의 구성은 동일하다.

n+1번째 게이트라인(GLn+1)과 접속된 셀 구동부(166)에 역전압을 공급하기 위한 바이어스용 스위치(SW)는 n번째 게이트라인(GLn)에 스캔펄스가 공급될 때 턴-온된다. 바이어스용 스위치(SW)가 턴-온되면 n-1번째 게이트라인(GLn-1)으

로 공급되는 턴오프전압이 $n+1$ 번째 게이트라인(GL_{n+1})과 접속된 셀 구동부(166)의 제 1노드($N1$)로 공급된다. 여기서, 턴오프전압은 부극성의 전위(예를 들면 $-5V$)를 갖는다. 그리고, 본 발명의 제 5실시예에서 제 1 및 제 2기준전압($VSS1$, $VSS2$)의 전압값은 턴오프 전압값보다 높게 설정된다.

따라서, 턴오프전압이 제 1노드($N1$)로 공급되면 구동용 박막 트랜지스터($T2$)에 역바이어스 전압이 인가되고, 이에 따라 구동용 박막 트랜지스터($T2$)의 문턱전압(V_{th})이 시간에 따라 증가되는 것을 방지할 수 있다. 즉, 본 발명에서는 n 번째 게이트라인(GL_n)으로 턴온펄스가 공급될 때 $n-1$ 번째 게이트라인(GL_{n-1})으로 공급되는 턴오프전압에 의하여 $n+1$ 번째 게이트라인(GL_{n+1})과 접속된 셀 구동부들(162) 내에 포함된 구동용 박막 트랜지스터($T2$)의 게이트단자에 소오스단자보다 낮은 전압이 인가되고, 이에 따라 구동용 박막 트랜지스터($T2$)의 문턱전압(V_{th})을 항상 일정하게 유지할 수 있다. 한편, 게이트라인들(GL)로 공급되는 스캔펄스는 도 7에 도시된 바와 같이 순차적으로 공급된다.

발명의 효과

상술한 바와 같이, 본 발명에 따른 일렉트로-루미네센스 표시장치와 그의 구동방법에 의하면 화소 마다 포함되는 구동용 박막 트랜지스터의 게이트단자에 소오스단자보다 낮은 전압을 주기적으로 공급한다. 이와 같이 구동용 박막 트랜지스터의 게이트단자에 소오스단자보다 낮은 전압이 주기적으로 공급되면 구동용 박막 트랜지스터가 열화되는 것을 방지할 수 있다. 즉, 본 발명에서는 구동용 박막 트랜지스터의 열화를 방지함으로써 구동용 박막 트랜지스터의 문턱전압을 항상 일정하게 유지할 수 있고, 이에 따라 화질이 저하되는 것을 방지할 수 있다.

이상 설명한 내용을 통해 당업자라면 본 발명의 기술사상을 일탈하지 아니하는 범위에서 다양한 변경 및 수정이 가능함을 알 수 있을 것이다. 따라서, 본 발명의 기술적 범위는 명세서의 상세한 설명에 기재된 내용으로 한정되는 것이 아니라 특허 청구의 범위에 의해 정하여져야만 할 것이다.

(57) 청구의 범위

청구항 1.

데이터라인과 게이트라인의 교차부에 매트릭스 형태로 배치된 다수의 화소를 구비하는 일렉트로-루미네센스 패널과,
상기 화소마다 설치됨과 아울러 공급전압원에 접속되는 일렉트로-루미네센스 셀과,
상기 일렉트로-루미네센스 셀을 경유하는 전류량을 제어하기 위한 구동용 박막 트랜지스터와,
상기 구동용 박막 트랜지스터의 게이트단자와 역전압원 사이에 접속되는 바이어스용 스위치를 구비하는 것을 특징으로 하는 일렉트로-루미네센스 표시장치.

청구항 2.

제 1항에 있어서,

상기 구동용 박막 트랜지스터의 드레인단자는 상기 일렉트로-루미네센스 셀에 접속되고, 소오스단자는 제 1기준전압원에 접속되는 것을 특징으로 하는 일렉트로-루미네센스 표시장치.

청구항 3.

제 1항에 있어서,

상기 화소 각각은

상기 구동용 박막 트랜지스터, 데이터라인 및 게이트라인에 접속되도록 설치되어 상기 게이트라인으로 스캔펄스가 공급될 때 상기 데이터라인으로 공급되는 상기 데이터신호를 상기 구동용 박막 트랜지스터로 공급하기 위한 스위칭용 박막 트랜지스터와;

상기 구동용 박막 트랜지스터의 게이트단자와 제 2기준전압원의 사이에 접속되는 스토리지 캐패시터를 더 구비하는 것을 특징으로 하는 일렉트로-루미네센스 표시장치.

청구항 4.

제 2항 또는 제 3항에 있어서,

상기 제 1기준전압원 및 제 2기준전압원의 전압값은 상기 공급전압원의 전압값보다 낮게 설정되는 것을 특징으로 하는 일렉트로-루미네센스 표시장치.

청구항 5.

제 4항에 있어서,

상기 역전압원의 전압값은 상기 제 1기준전압원 및 제 2기준전압원의 전압값보다 낮게 설정되는 것을 특징으로 하는 일렉트로-루미네센스 표시장치.

청구항 6.

제 3항에 있어서,

n (n 은 자연수)번째 게이트라인과 접속된 상기 화소들을 구동하기 위한 바이어스용 스위치들 각각은

상기 n 번째 게이트라인의 제어에 의하여 상기 데이터신호를 공급받는 상기 구동용 박막 트랜지스터의 게이트단자에 접속되는 드레인단자와,

상기 역전압원에 접속되는 소오스단자와,

$n-1$ 번째 게이트라인에 접속되는 게이트단자를 구비하는 것을 특징으로 하는 일렉트로-루미네센스 표시장치.

청구항 7.

제 6항에 있어서,

상기 $n-1$ 번째 게이트라인에 스캔펄스가 공급될 때 상기 바이어스용 스위치들이 턴온되어 상기 n 번째 게이트라인의 제어에 의하여 상기 데이터신호를 공급받는 상기 구동용 박막 트랜지스터의 게이트단자로 상기 역전압원의 전압을 공급하는 것을 특징으로 하는 일렉트로-루미네센스 표시장치.

청구항 8.

제 3항에 있어서,

상기 게이트라인과 동일한 수평라인마다 형성되어 상기 바이어스용 스위치를 제어하기 위한 제어게이트라인들을 더 구비하는 것을 특징으로 하는 일렉트로-루미네센스 표시장치.

청구항 9.

제 8항에 있어서,

n (n 은 자연수)번째 게이트라인과 접속된 상기 화소들을 구동하기 위한 바이어스용 스위치들 각각은

상기 n 번째 게이트라인의 제어에 의하여 상기 데이터신호를 공급받는 상기 구동용 박막 트랜지스터의 게이트단자에 접속되는 드레인단자와,

상기 역전압원에 접속되는 소오스단자와,

n 번째 제어게이트라인에 접속되는 게이트단자를 구비하는 것을 특징으로 하는 일렉트로-루미네센스 표시장치.

청구항 10.

제 9항에 있어서,

상기 게이트라인들에 순차적으로 스캔펄스를 공급하기 위한 제 1게이트 드라이버와,

상기 제어게이트라인들에 순차적으로 턴온펄스를 공급하기 위한 제 2게이트 드라이버를 구비하는 것을 특징으로 하는 일렉트로-루미네센스 표시장치.

청구항 11.

제 10항에 있어서,

상기 n 번째 제어게이트라인으로 상기 턴온펄스가 공급될 때 상기 n 번째 제어게이트라인과 접속된 바이어스용 스위치들이 턴온되어 상기 n 번째 게이트라인의 제어에 의하여 상기 데이터신호를 공급받는 상기 구동용 박막 트랜지스터의 게이트 단자로 상기 역전압원의 전압을 공급하는 것을 특징으로 하는 일렉트로-루미네센스 표시장치.

청구항 12.

제 11항에 있어서,

상기 n 번째 게이트라인으로 공급되는 스캔펄스와 상기 n 번째 제어게이트라인으로 공급되는 턴온펄스는 중첩되지 않는 것을 특징으로 하는 일렉트로-루미네센스 표시장치.

청구항 13.

제 12항에 있어서,

상기 n 번째 제어게이트라인으로 공급되는 턴온펄스는 $n-1$ 번째 게이트라인으로 공급되는 스캔펄스와 중첩되도록 공급되는 것을 특징으로 하는 일렉트로-루미네센스 표시장치.

청구항 14.

제 10항에 있어서,

상기 턴오프펄스의 펄스 폭은 상기 스캔펄스의 펄스 폭보다 넓게 설정되는 것을 특징으로 하는 일렉트로-루미네센스 표시장치.

청구항 15.

스캔펄스 및 턴오프전압 중 어느 하나를 공급받는 게이트라인들과,

상기 게이트라인과 데이터라인의 교차부에 매트릭스 형태로 배치된 다수의 화소를 구비하는 일렉트로-루미네센스 패널과,

상기 화소마다 설치됨과 아울러 공급전압원에 접속되는 일렉트로-루미네센스 셀과,

상기 일렉트로-루미네센스 셀을 경유하는 전류량을 제어하기 위한 구동용 박막 트랜지스터와,

n (n 은 자연수)번째 게이트라인 이외의 게이트라인의 제어에 의하여 n 번째 게이트라인으로 상기 스캔펄스가 공급될 때 상기 구동용 박막 트랜지스터로 상기 턴오프전압을 공급하기 위한 바이어스용 스위치를 구비하는 것을 특징으로 하는 일렉트로-루미네센스 표시장치.

청구항 16.

제 15항에 있어서,

상기 구동용 박막 트랜지스터의 드레인단자는 상기 일렉트로-루미네센스 셀에 접속되고, 소오스단자는 제 1기준전압원에 접속되는 것을 특징으로 하는 일렉트로-루미네센스 표시장치.

청구항 17.

제 15항에 있어서,

상기 화소 각각은

상기 구동용 박막 트랜지스터, 데이터라인 및 게이트라인에 접속되도록 설치되어 상기 게이트라인으로 스캔펄스가 공급될 때 상기 데이터라인으로 공급되는 데이터신호를 상기 구동용 박막 트랜지스터로 공급하기 위한 스위칭용 박막 트랜지스터와;

상기 구동용 박막 트랜지스터의 게이트단자와 제 2기준전압원의 사이에 접속되는 스토리지 캐패시터를 더 구비하는 것을 특징으로 하는 일렉트로-루미네센스 표시장치.

청구항 18.

제 16항 또는 제 17항에 있어서,

상기 제 1기준전압원 및 제 2기준전압원의 전압값은 상기 공급전압원의 전압값보다 낮게 설정되는 것을 특징으로 하는 일렉트로-루미네센스 표시장치.

청구항 19.

제 18항에 있어서,

상기 턴오프전압의 전압값은 상기 제 1기준전압원 및 제 2기준전압원의 전압값보다 낮게 설정되는 것을 특징으로 하는 일렉트로-루미네센스 표시장치.

청구항 20.

제 15항에 있어서,

상기 n번째 게이트라인과 접속된 상기 화소들을 구동하기 위한 바이어스용 스위치 각각은

상기 n번째 게이트라인으로 상기 스캔펄스가 공급될 때 상기 데이터신호를 공급받는 상기 구동용 박막 트랜지스터의 게이트단자에 접속되는 드레인단자와,

n-1번째 게이트라인에 접속되는 소오스단자와,

n-2번째 게이트라인에 접속되는 게이트단자를 구비하는 것을 특징으로 하는 일렉트로-루미네센스 표시장치.

청구항 21.

제 20항에 있어서,

상기 n-2번째 게이트라인으로 상기 스캔펄스가 공급될 때 상기 바이어스용 스위치들이 턴온되어 상기 n-1번째 게이트라인으로 공급되는 상기 턴오프전압을 상기 구동용 박막 트랜지스터의 게이트단자로 공급하는 것을 특징으로 하는 일렉트로-루미네센스 표시장치.

청구항 22.

제 15항에 있어서,

상기 n번째 게이트라인과 접속된 상기 화소들을 구동하기 위한 바이어스용 스위치 각각은

상기 n번째 게이트라인으로 상기 스캔펄스가 공급될 때 상기 데이터신호를 공급받는 상기 구동용 박막 트랜지스터의 게이트단자에 접속되는 드레인단자와,

n-2번째 게이트라인에 접속되는 소오스단자와,

n-1번째 게이트라인에 접속되는 게이트단자를 구비하는 것을 특징으로 하는 일렉트로-루미네센스 표시장치.

청구항 23.

제 22항에 있어서,

상기 n-1번째 게이트라인으로 상기 스캔펄스가 공급될 때 상기 바이어스용 스위치들이 턴온되어 상기 n-2번째 게이트라인으로 공급되는 상기 턴오프전압을 상기 구동용 박막 트랜지스터의 게이트단자로 공급하는 것을 특징으로 하는 일렉트로-루미네센스 표시장치.

청구항 24.

제 15항에 있어서,

상기 게이트라인과 동일한 수평라인마다 형성되어 상기 바이어스용 스위치를 제어하기 위한 제어게이트라인들을 더 구비하는 것을 특징으로 하는 일렉트로-루미네센스 표시장치.

청구항 25.

제 24항에 있어서,

상기 n번째 게이트라인과 접속된 상기 화소들을 구동하기 위한 바이어스용 스위치 각각은

상기 n번째 게이트라인으로 상기 스캔펄스가 공급될 때 상기 데이터신호를 공급받는 상기 구동용 박막 트랜지스터의 게이트단자에 접속되는 드레인단자와,

n번째 제어게이트라인에 접속되는 게이트단자와,

상기 n-1번째 게이트라인에 접속되는 소오스단자를 구비하는 것을 특징으로 하는 일렉트로-루미네센스 표시장치.

청구항 26.

제 25항에 있어서,

상기 게이트라인들에 순차적으로 스캔펄스를 공급하기 위한 제 1게이트 드라이버와,

상기 제어게이트라인들에 순차적으로 턴온펄스를 공급하기 위한 제 2게이트 드라이버를 구비하는 것을 특징으로 하는 일렉트로-루미네센스 표시장치.

청구항 27.

제 26항에 있어서,

상기 n번째 제어게이트라인에 상기 턴온펄스가 공급될 때 상기 n번째 제어게이트라인과 접속된 바이어스용 스위치들이 턴온되어 상기 n-1번째 게이트라인으로 공급되는 턴오프전압을 상기 n번째 게이트라인으로 상기 스캔펄스가 공급될 때 상기 데이터신호를 공급받는 상기 구동용 박막 트랜지스터의 게이트단자로 공급하는 것을 특징으로 하는 일렉트로-루미네센스 표시장치.

청구항 28.

제 26항에 있어서,

상기 n번째 제어게이트라인으로 공급되는 턴온펄스는 상기 n번째 및 n-1번째 게이트라인으로 공급되는 스캔펄스와 중첩되지 않도록 설정되는 것을 특징으로 하는 일렉트로-루미네센스 표시장치.

청구항 29.

제 28항에 있어서,

상기 n번째 제어게이트라인으로 공급되는 턴온펄스는 n-2번째 게이트라인으로 공급되는 스캔펄스와 중첩되도록 공급되는 것을 특징으로 하는 일렉트로-루미네센스 표시장치.

청구항 30.

제 26항에 있어서,

상기 턴온펄스의 펄스 폭은 상기 스캔펄스의 펄스 폭보다 넓게 설정되는 것을 특징으로 하는 일렉트로-루미네센스 표시장치.

청구항 31.

매트릭스 형태로 배치된 일렉트로-루미네센스 셀마다 설치되는 구동용 박막 트랜지스터를 포함하는 일렉트로-루미네센스 표시장치의 구동방법에 있어서,

게이트라인들로 순차적으로 스캔펄스를 공급하는 단계와,

n(n은 자연수)번째 게이트라인에 상기 스캔펄스가 공급될 때 상기 n번째 게이트라인과 접속된 상기 구동용 박막 트랜지스터들의 게이트단자로 데이터신호가 공급되는 단계와,

상기 구동용 박막 트랜지스터에서 상기 데이터신호에 대응하여 공급전압원으로부터 상기 일렉트로-루미네센스 셀을 경유하여 기준전압원으로 흐르는 전류를 제어하는 단계와,

상기 n-1번째 게이트라인에 상기 스캔펄스가 공급될 때 상기 n번째 게이트라인과 접속된 상기 구동용 박막 트랜지스터들의 게이트단자로 역전압의 전압이 공급되는 단계를 포함하는 것을 특징으로 하는 일렉트로-루미네센스 표시장치의 구동방법.

청구항 32.

제 31항에 있어서,

상기 역전압의 전압은 상기 기준전압원의 전압보다 낮게 설정되는 것을 특징으로 하는 일렉트로-루미네센스 표시장치의 구동방법.

청구항 33.

수평라인마다 설치되는 제 1 및 제 2게이트라인들과, 상기 제 1 및 제 2게이트라인들과 데이터라인들의 교차부마다 설치되는 일렉트로-루미네센스 셀과, 상기 일렉트로-루미네센스 셀마다 설치되는 구동용 박막 트랜지스터를 포함하는 일렉트로-루미네센스 표시장치의 구동방법에 있어서,

상기 제 1게이트라인들에 순차적으로 스캔펄스가 공급되는 단계와,

상기 제 2게이트라인들에 순차적으로 턴온펄스가 공급되는 단계와,

n (n 은 자연수)번째 제 1게이트라인에 상기 스캔펄스가 공급될 때 상기 n 번째 게이트라인과 접속된 상기 구동용 박막 트랜지스터들의 게이트단자로 데이터신호가 공급되는 단계와,

상기 구동용 박막 트랜지스터에서 상기 데이터신호에 대응하여 공급전압원으로부터 상기 일렉트로-루미네센스 셀을 경유하여 기준전압원으로 흐르는 전류를 제어하는 단계와,

n 번째 제 2게이트라인에 상기 턴온펄스가 공급될 때 상기 n 번째 게이트라인과 접속된 상기 구동용 박막 트랜지스터들의 게이트단자로 역전압이 공급되는 단계를 포함하는 것을 특징으로 하는 일렉트로-루미네센스 표시장치의 구동방법.

청구항 34.

제 33항에 있어서,

상기 역전압의 전압은 상기 기준전압원의 전압보다 낮게 설정되는 것을 특징으로 하는 일렉트로-루미네센스 표시장치의 구동방법.

청구항 35.

제 33항에 있어서,

상기 n 번째 제 1게이트라인에 공급되는 스캔펄스와 상기 n 번째 제 2게이트라인에 공급되는 턴온펄스는 중첩되지 않는 것을 특징으로 하는 일렉트로-루미네센스 표시장치의 구동방법.

청구항 36.

제 35항에 있어서,

상기 n 번째 제 2게이트라인에 공급되는 턴온펄스는 $n-1$ 번째 제 1게이트라인에 공급되는 스캔펄스와 중첩되도록 공급되는 것을 특징으로 하는 일렉트로-루미네센스 표시장치의 구동방법.

청구항 37.

제 33항에 있어서,

상기 턴온펄스의 펄스 폭은 상기 스캔펄스의 펄스 폭보다 넓게 설정되는 것을 특징으로 하는 일렉트로-루미네센스 표시장치의 구동방법.

청구항 38.

제 33항에 있어서,

상기 제 1게이트라인들은 스캔펄스가 공급되지 않는 기간동안 턴오프전압을 공급받는 것을 특징으로 하는 일렉트로-루미네센스 표시장치의 구동방법.

청구항 39.

제 38항에 있어서,

상기 n번째 제 2게이트라인에 상기 턴오프펄스가 공급될 때 상기 n번째 게이트라인과 접속된 상기 구동용 박막 트랜지스터들의 게이트단자는 상기 역전압으로써 n-1번째 제 1게이트라인에 공급되는 상기 턴오프전압을 공급받는 것을 특징으로 하는 일렉트로-루미네센스 표시장치의 구동방법.

청구항 40.

제 39항에 있어서,

상기 턴오프전압의 전압값은 상기 기준전압원의 전압보다 낮게 설정되는 것을 특징으로 하는 일렉트로-루미네센스 표시장치의 구동방법.

청구항 41.

제 39항에 있어서,

상기 n번째 제 2게이트라인에 공급되는 상기 턴오프펄스는 n번째 제 1게이트라인 및 n-1번째 제 1게이트라인에 공급되는 스캔펄스와 중첩되지 않는 것을 특징으로 하는 일렉트로-루미네센스 표시장치의 구동방법.

청구항 42.

제 41항에 있어서,

상기 n번째 제 2게이트라인에 공급되는 상기 턴오프펄스는 n-2번째 게이트라인에 공급되는 스캔펄스와 중첩되는 것을 특징으로 하는 일렉트로-루미네센스 표시장치의 구동방법.

청구항 43.

매트릭스 형태로 배치된 일렉트로-루미네센스 셀마다 설치되는 구동용 박막 트랜지스터를 포함하는 일렉트로-루미네센스 표시장치의 구동방법에 있어서,

게이트라인들로 스캔펄스 및 턴오프전압 중 어느 하나가 공급되는 단계와,

n(n은 자연수)번째 게이트라인에 상기 스캔펄스가 공급될 때 상기 n번째 게이트라인과 접속된 상기 구동용 박막 트랜지스터들의 게이트단자로 데이터신호가 공급되는 단계와,

상기 구동용 박막 트랜지스터에서 상기 데이터신호에 대응하여 공급전압원으로부터 상기 일렉트로-루미네센스 셀을 경유하여 기준전압원으로 흐르는 전류를 제어하는 단계와,

상기 n번째 게이트라인을 제외한 다른 게이트라인들 중 어느 하나의 게이트라인으로 상기 스캔펄스가 공급될 때 상기 n번째 게이트라인과 접속된 상기 구동용 박막 트랜지스터의 게이트단자로 상기 턴오프전압이 공급되는 단계를 포함하는 것을 특징으로 하는 일렉트로-루미네센스 표시장치의 구동방법.

청구항 44.

제 43항에 있어서,

상기 턴오프전압의 전압값은 상기 기준전압원의 전압값보다 낮게 설정되는 것을 특징으로 하는 일렉트로-루미네센스 표시장치의 구동방법.

청구항 45.

제 43항에 있어서,

n-1번째 게이트라인으로 상기 스캔펄스가 공급될 때 n-2번째 게이트라인으로 공급되는 턴오프전압이 상기 n번째 게이트라인과 접속된 상기 구동용 박막 트랜지스터의 게이트단자로 공급되는 것을 특징으로 하는 일렉트로-루미네센스 표시장치의 구동방법.

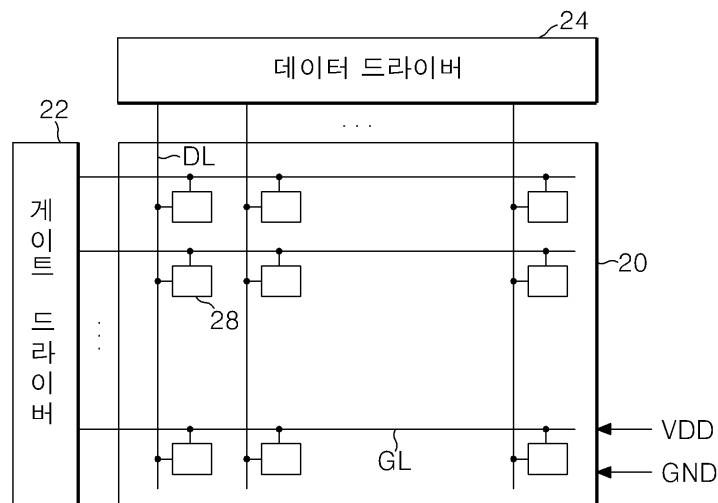
청구항 46.

제 43항에 있어서,

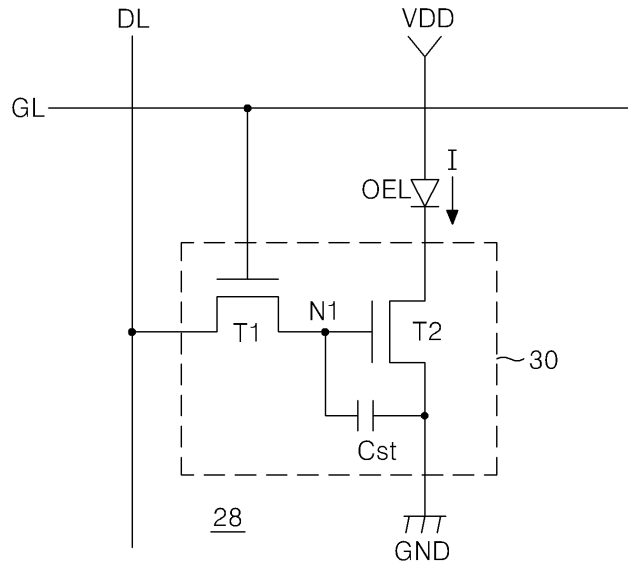
n-2번째 게이트라인으로 상기 스캔펄스가 공급될 때 n-1번째 게이트라인으로 공급되는 턴오프전압이 상기 n번째 게이트라인과 접속된 상기 구동용 박막 트랜지스터의 게이트단자로 공급되는 것을 특징으로 하는 일렉트로-루미네센스 표시장치의 구동방법.

도면

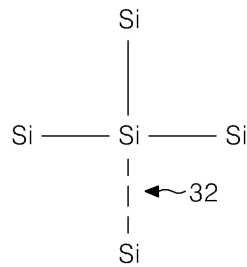
도면1



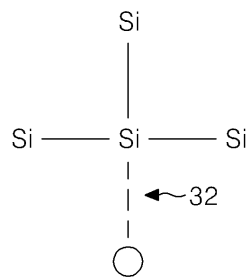
도면2



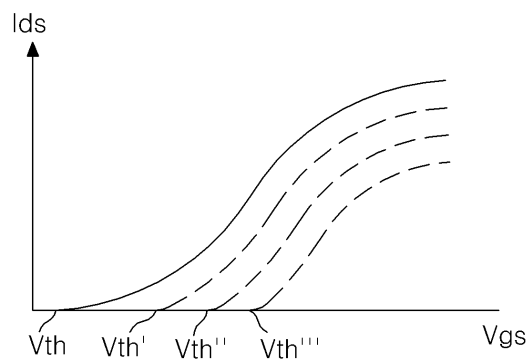
도면3a



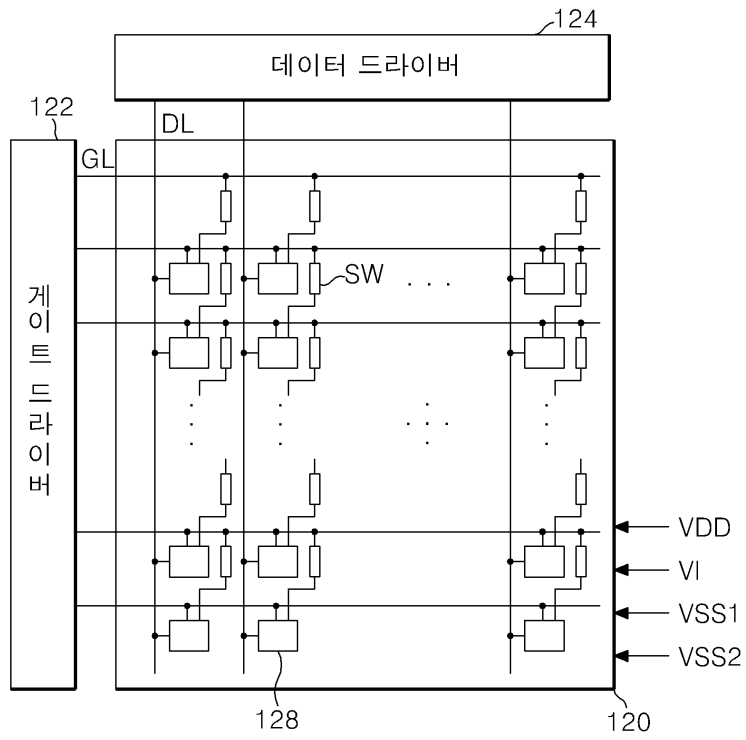
도면3b



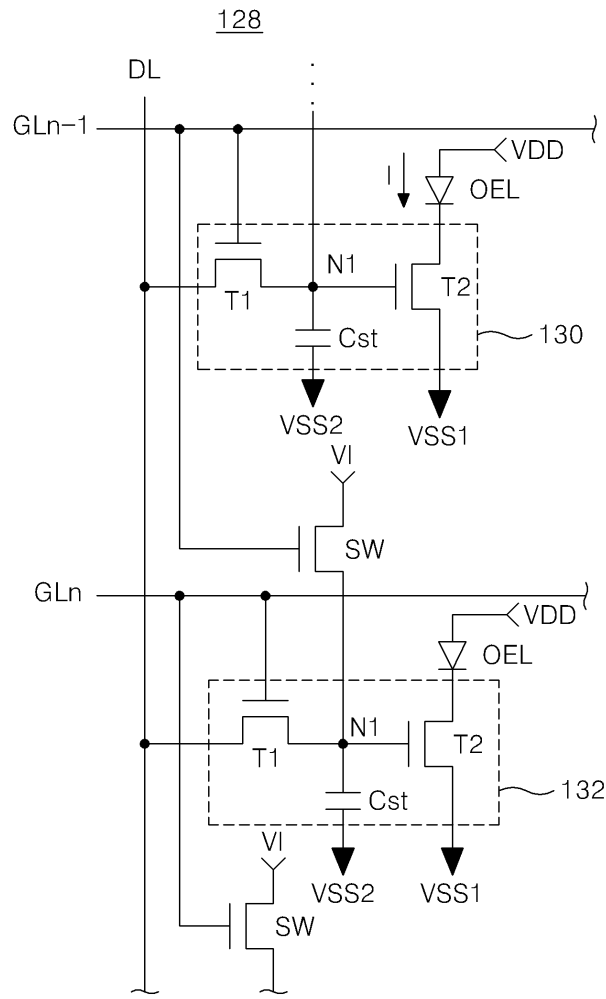
도면4



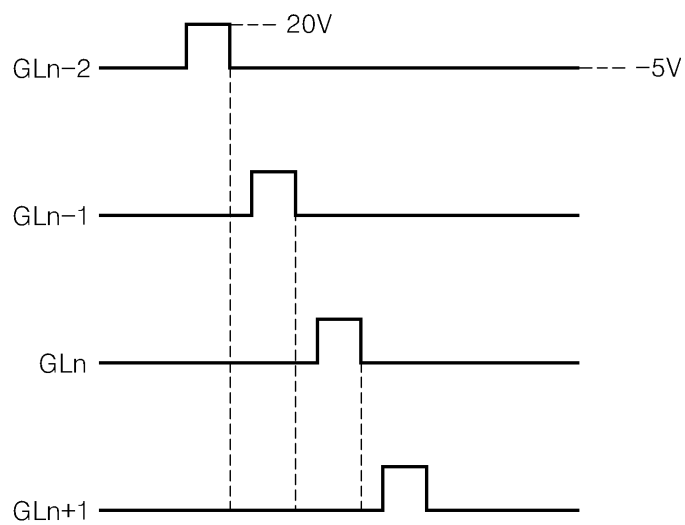
도면5



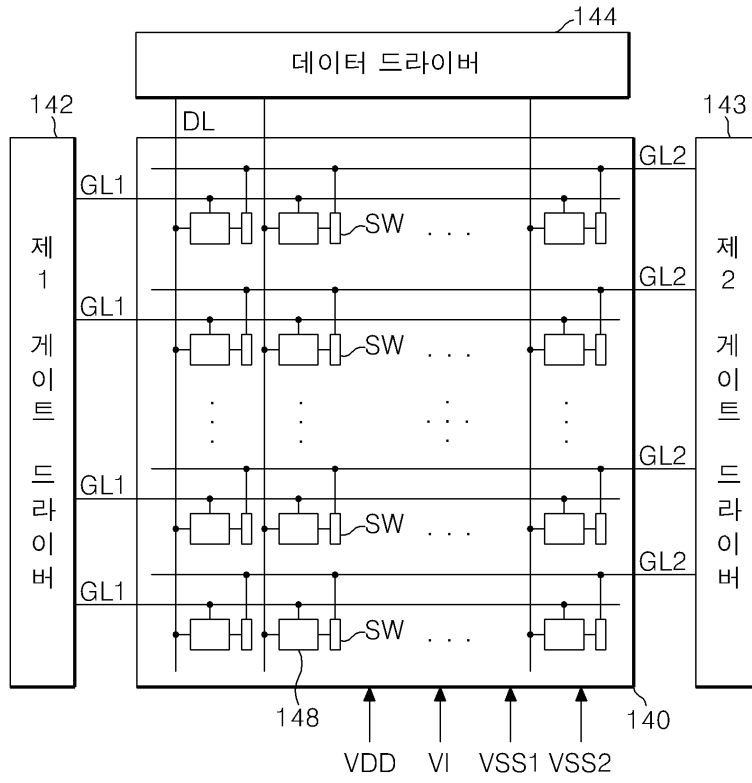
도면6



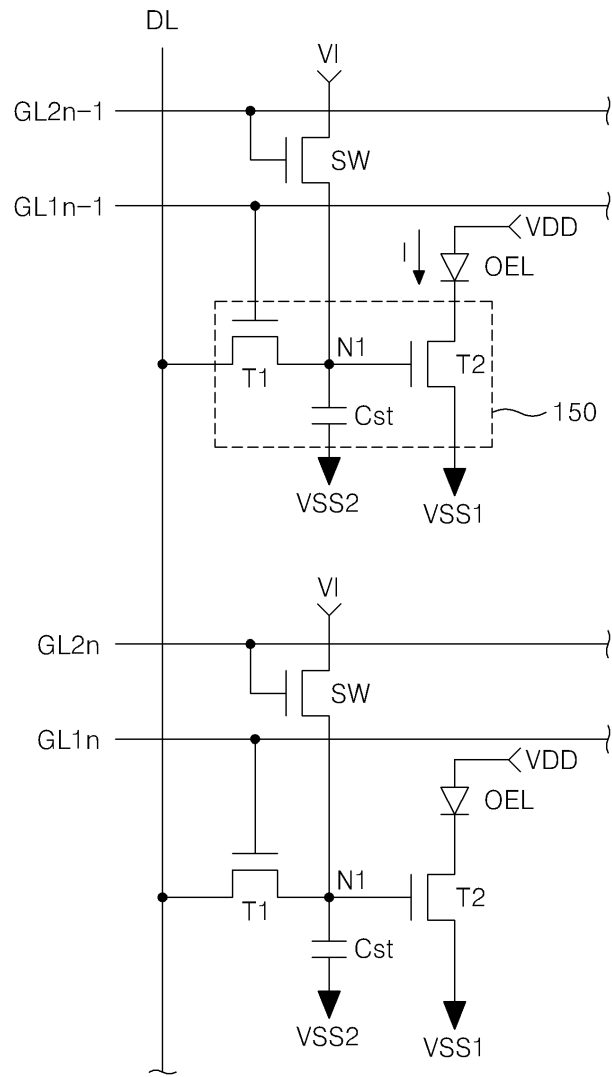
도면7



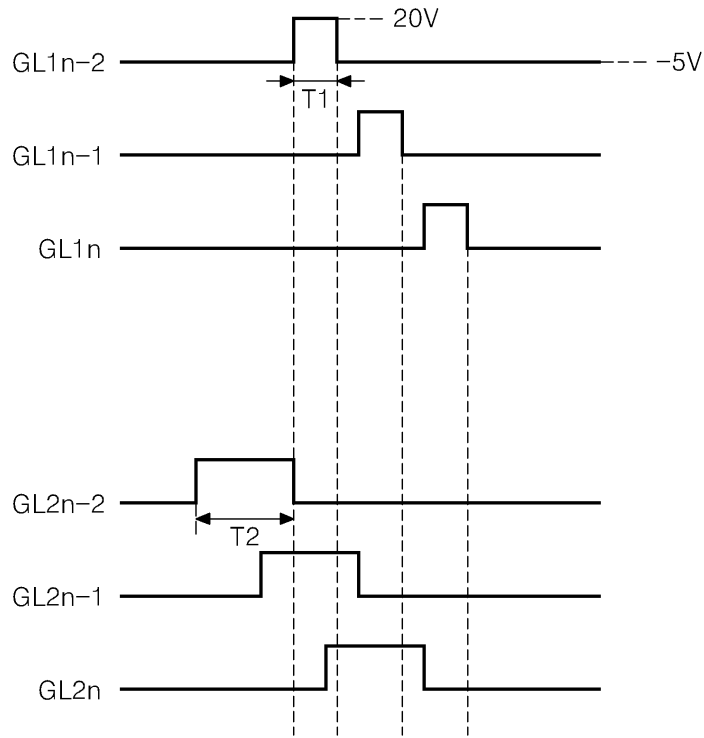
도면8



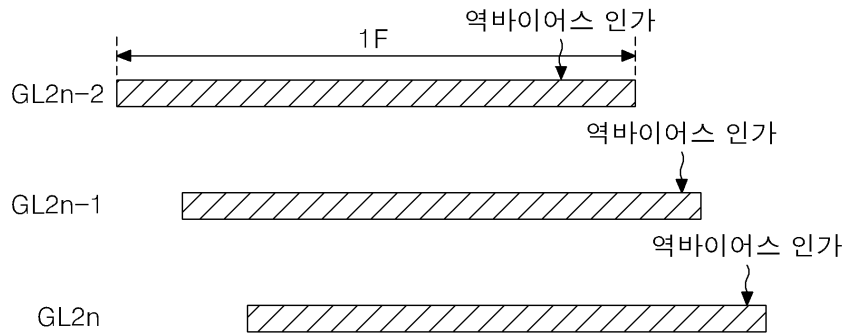
도면9



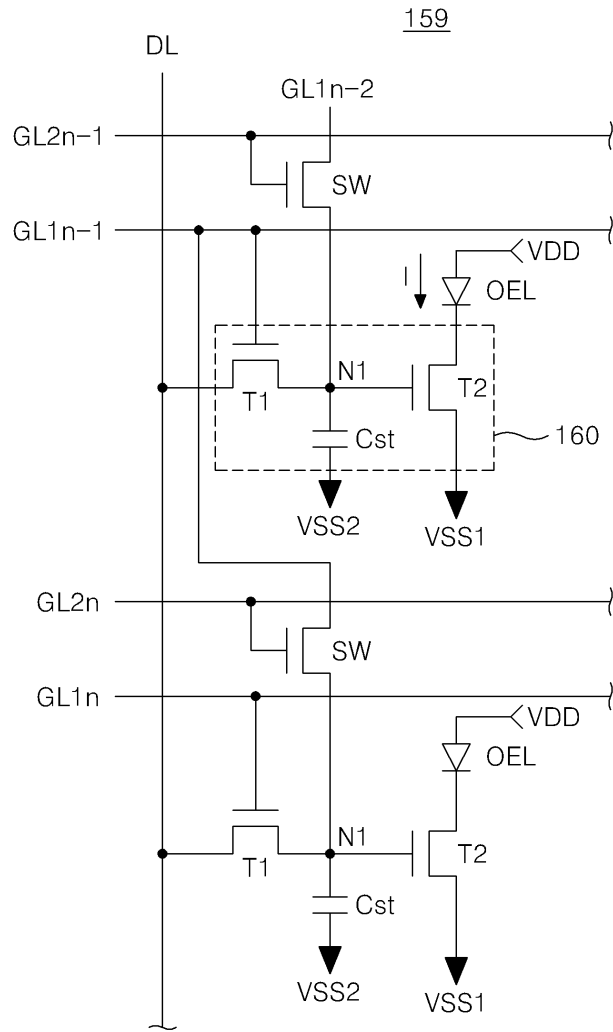
도면10



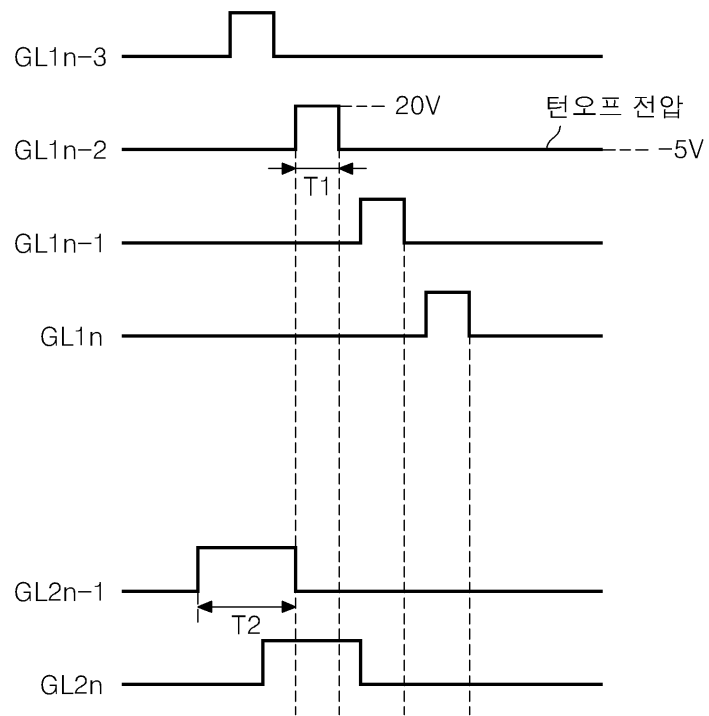
도면11



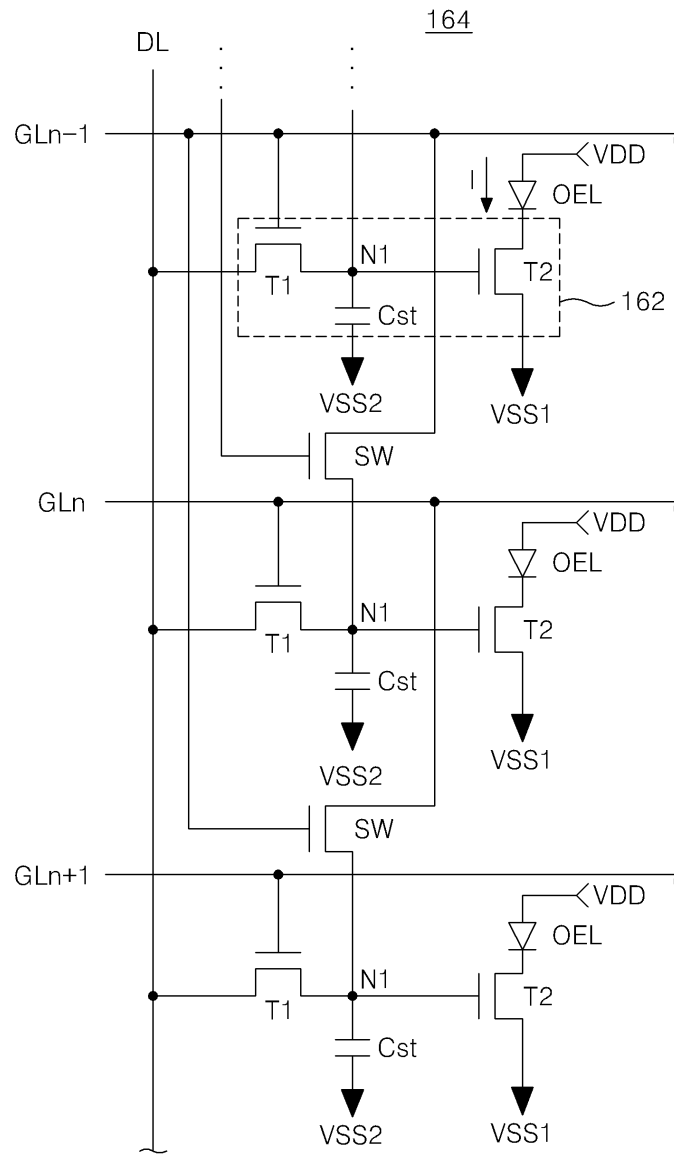
도면12



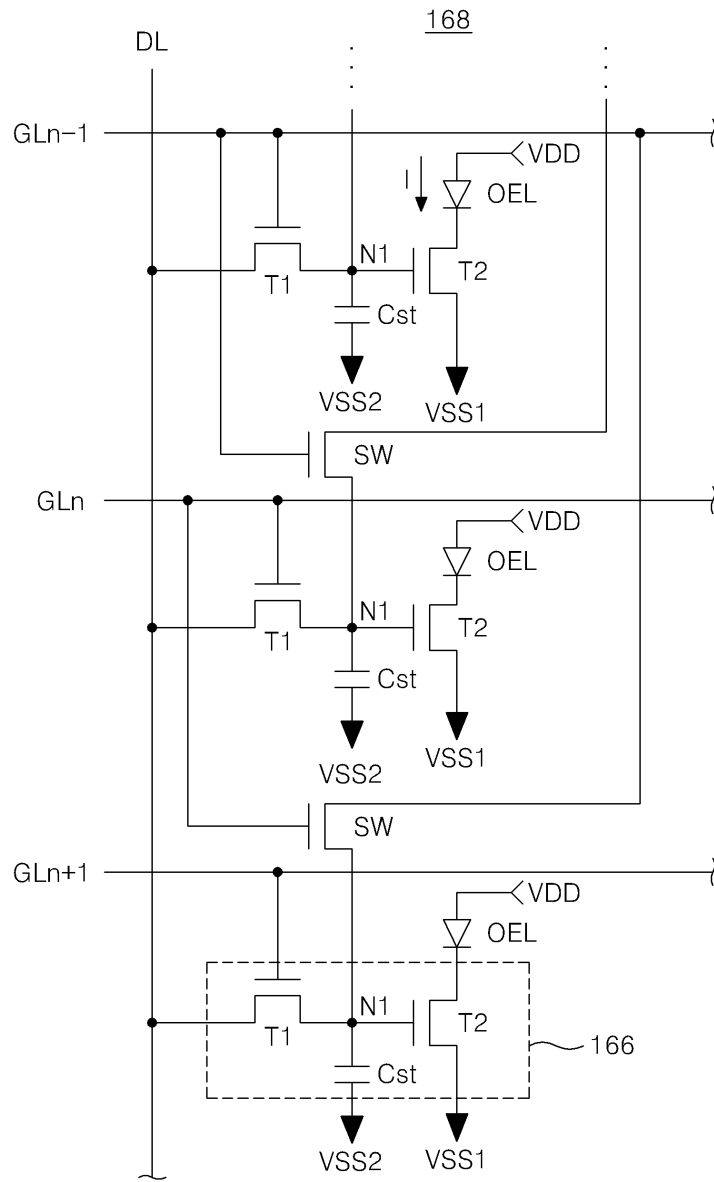
도면13



도면14



도면15



专利名称(译)	电致发光显示装置及其驱动方法		
公开(公告)号	KR1020050095148A	公开(公告)日	2005-09-29
申请号	KR1020040020348	申请日	2004-03-25
[标]申请(专利权)人(译)	乐金显示有限公司		
申请(专利权)人(译)	LG显示器有限公司		
当前申请(专利权)人(译)	LG显示器有限公司		
[标]发明人	LEE HANSANG 이한상 KIM HAEYEOL 김해열		
发明人	이한상 김해열		
IPC分类号	G09G3/30 H01L51/50 H05B33/14 G09G3/10 G09G3/20		
CPC分类号	G09G2300/0842 G09G2320/043 G09G3/3233 G09G2310/0254		
代理人(译)	KIM , YOUNG HO		
其他公开文献	KR100568596B1		
外部链接	Espacenet		

摘要(译)

电致发光显示装置技术领域本发明涉及一种能够确保为每个像素形成的驱动薄膜晶体管的可靠性的电致发光显示装置。本发明的电致发光显示装置包括：电致发光板，具有在数据线和栅极线的交叉点处以矩阵排列的多个像素；漏极端子连接到电致发光单元，源极端子连接到第一参考电压源，源极端子从数据线连接到电致发光元件的栅极端子。一种驱动薄膜晶体管，用于响应所提供的栅极信号控制通过电致发光元件的电流；并且，偏置开关连接在驱动薄膜晶体管的栅极端子和负电压源之间。 6

