

(19)대한민국특허청(KR)
(12) 공개특허공보(A)

(51) Int. Cl.⁷
G09G 3/30

(11) 공개번호 10-2005-0051353
(43) 공개일자 2005년06월01일

(21) 출원번호 10-2003-0085123
(22) 출원일자 2003년11월27일

(71) 출원인 삼성에스디아이 주식회사
경기 수원시 영통구 신동 575

(72) 발명자 최웅식
경기도용인시기홍읍공세리428-5번지
박성천
경기도수원시팔달구영통동1032-1301호

(74) 대리인 유미특허법인

심사청구 : 있음

(54) 유기 전계발광 표시장치 및 그의 구동방법

요약

본 발명은 유기 전계발광 표시장치 및 그의 구동 방법에 관한 것이다.

본 발명에 따르면, 패널의 온도를 감지하고 감지된 온도에 대응하는 전원 전압을 생성하여 구동용 트랜지스터의 전원 전압으로 공급한다.

본 발명은 온도에 대응하는 전원 전압을 구동용 트랜지스터의 전원전압으로 공급함으로써, 고온에서도 소비전력 및 휘도가 일정하게 동작하도록 할 수 있다.

대표도

도 3

색인어

온도, 휘도, 소비전력, 전원전압

명세서

도면의 간단한 설명

도 1은 일반적인 유기 전계발광 소자를 설명하기 위하여 도시한 도면이다.

도 2는 유기 전계 발광소자를 구동하기 위한 픽셀회로이다.

도 3은 본 발명의 실시예에 따른 유기 전계발광 표시장치를 나타내는 도면이다.

도 4는 본 발명의 실시예에 따른 전원전압 생성부를 나타내는 도면이다.

발명의 상세한 설명

발명의 목적

발명이 속하는 기술 및 그 분야의 종래기술

본 발명은 유기 전계 발광(electroluminescent; 이하 'EL'이라 함) 표시장치 및 그의 구동방법에 관한 것이다.

유기 EL 표시장치는 형광성 유기화합물을 전기적으로 여기시켜 발광시키는 표시장치로서, N × M 개의 유기발광 셀들을 구동하여 영상을 표현한다. 이러한 유기발광셀 구조는 도 1에 도시된 바와 같이, 애노드(ITO), 유기박막, 캐소드 레이어(Metal)의 구조를 가지고 있다. 유기박막은 전자와 정공의 균형을 좋게 하여 발광효율을 향상시키기 위한 발광층(EML:emitting layer), 전자수송층(ETL:Electron Transport Layer) 및 정공수송층(HTL:Hole Transport Layer)을 포함한 다층구조로 이루어지고, 또한 별도의 전자주입층(EIL:Electron Injecting Layer)과 정공주입층(HIL:Hole Injecting Layer)을 포함하고 있다.

이와 같이 이루어지는 유기발광셀을 구동하는 방식에는 단순매트릭스(passive matrix) 방식과 박막 트랜지스터(TFT; thin film transistor)를 이용한 능동구동(active matrix)방식이 있다. 단순 매트릭스 방식은 양극과 음극을 직교하도록 형성하고 라인을 선택하여 구동하는데 비해, 능동구동 방식은 TFT와 캐패시터를 각 ITO 화소전극에 접속하여 캐패시터스에 의해 전압을 유지하도록 하는 구동방식이다.

도 2는 유기EL 소자를 TFT를 이용하여 구동하기 위한 픽셀회로로서, N × M 개의 픽셀 중 하나를 대표적으로 도시한 것이다.

도 2를 참조하면, 유기EL 소자(OELD)에 전류구동형 트랜지스터(Mb)가 연결되어 발광을 위한 전류를 공급한다. 전류구동형 트랜지스터(Mb)의 전류량은 스위칭 트랜지스터(Ma)를 통해 인가되는 데이터 전압에 의해 제어되도록 되어 있다. 이때 인가된 전압을 일정기간 유지하기 위한 캐패시터(C)가 트랜지스터(Mb)의 소스와 게이트 사이에 연결되어 있다. 트랜지스터(Ma)의 게이트에는 n번째 주사선(Scan[n])이 연결되어 있으며, 소스 측에는 데이터선(Data[m])이 연결되어 있다.

이와 같은 구조의 픽셀회로의 동작을 살펴보면, 스위칭 트랜지스터(Ma)의 게이트에 인가되는 주사신호에 의해 트랜지스터(Ma)가 온 되면, 데이터선을 통해 데이터 전압(V_{DATA})이 구동용 트랜지스터(Mb)의 게이트에 인가된다. 그리고, 게이트에 인가되는 데이터 전압(V_{DATA})에 대응하여 트랜지스터(Mb)를 통해 유기EL 소자(OELD)에 전류가 흘러 발광이 이루어진다.

이때, 유기 EL 소자에 흐르는 전류는 다음의 수학적 식 1과 같다.

$$I_{OELD} = \frac{\beta}{2} (V_{GS} - V_{TH})^2 = \frac{\beta}{2} (V_{DD} - V_{DATA} - V_{TH})^2$$

수학적 식 1

여기서, I_{OELD}는 유기EL 소자에 흐르는 전류, V_{GS}는 트랜지스터(Mb)의 소스와 게이트 사이의 전압, V_{TH}는 트랜지스터(Mb)의 문턱전압, V_{DD}는 전원전압, V_{DATA}는 데이터 전압, β는 상수 값으로서, 다음의 수학적 식 2로 구해진다.

$$\beta = \mu Cox \left(\frac{W}{L} \right)$$

수학적 식 2

여기서, μ는 전자 또는 정공의 이동도, Cox는 산화막 캐패시터스, W는 채널 폭, L은 채널 길이를 나타낸다.

상기 수학적 식 1에 나타난 바와 같이, 도2에 도시한 픽셀 회로에 의하면 인가되는 데이터 전압(V_{DATA})에 대응하는 전류가 유기EL 소자(OELD)에 공급되고, 공급된 전류에 대응하여 유기EL 소자가 발광하게 된다. 이때, 인가되는 데이터 전압(V_{DATA})은 계조를 표현하기 위하여 일정 범위에서 다단계의 값을 갖는다.

그런데, 종래의 EL 표시 장치에 의하면, 고온에서 동작시에 소비전력이 증가하고, 휘도가 높아지는 문제점이 있었다. 이는 수학적 식 2로부터 알 수 있듯이, 온도가 증가하면 전자 또는 정공의 이동도(mobility)가 증가하여, β값이 증가하고, 이에 따라 유기 EL 소자에 흐르는 전류가 증가하기 때문이다.

발명이 이루고자 하는 기술적 과제

본 발명은 상기와 같은 문제점을 해결하기 위한 것으로서, 고온에서도 소비전력 및 휘도가 일정하게 동작하는 유기 EL 표시 장치 및 그의 구동방법을 제공하기 위한 것이다.

발명의 구성 및 작용

상기한 목적을 달성하기 위한 본 발명의 특징에 따른 유기 전계발광 표시장치는

다수의 데이터선, 상기 다수의 데이터선에 교차하는 다수의 주사선, 상기 다수의 데이터선과 다수의 주사선에 의해 규정되는 영역에 형성되며 각각 유기 전계발광 소자를 가지는 다수의 픽셀회로를 포함하는 패널;

상기 다수의 주사선에 주사 신호를 인가하는 주사 구동부;

상기 다수의 데이터선에 계조 데이터에 해당하는 데이터 전압을 인가하는 데이터 구동부;

상기 패널의 온도를 감지하는 온도 감지부; 및

상기 온도 감지부에 의해 감지된 온도에 대응하는 전원 전압을 생성하여, 상기 패널의 픽셀 회로에 공급하는 전원 전압 생성부를 포함한다.

한편, 본 발명의 특징에 따른 유기 전계 발광 표시장치의 구동방법은

제1 단자에 인가되는 제1 전원 전압과 제어단자에 인가되는 데이터 전압에 대응하는 전류를 제2 단자로 출력하는 구동용 트랜지스터와 상기 구동용 트랜지스터의 출력 전류에 대응하는 광을 출력하는 유기 발광 소자를 포함하는 유기 전계 발광 표시장치의 구동방법으로서,

(a) 상기 유기 전계 발광 표시 장치의 온도를 감지하는 단계; 및

(b) 상기 단계에서 감지된 온도에 대응하는 전압을 상기 제1 전원 전압으로서 공급하는 단계를 포함한다.

아래에서는 첨부한 도면을 참고로 하여 본 발명의 실시예에 대하여 본 발명이 속하는 기술 분야에서 통상의 지식을 가진 자가 용이하게 실시할 수 있도록 상세히 설명한다. 그러나 본 발명은 여러 가지 상이한 형태로 구현될 수 있으며 여기에서 설명하는 실시예에 한정되지 않는다. 명세서 전체를 통하여 유사한 부분에 대해서는 동일한 도면 부호를 붙였다.

이제 본 발명의 실시예에 따른 플라즈마 표시 패널 및 이의 구동 방법에 대하여 도면을 참고로 하여 상세하게 설명한다.

도 3은 본 발명의 실시예에 따른 유기EL 표시장치를 나타내는 도면이다.

도 3에 도시한 바와 같이, 본 발명의 실시예에 따른 유기EL 표시장치는 유기EL 패널(100), 주사 구동부(200), 데이터 구동부(300), 전원전압 생성부(400) 및 온도 감지부(500)를 포함한다.

유기 EL 패널(100)은 화상신호를 나타내는 데이터 전압을 전달하는 다수의 데이터선(D1, D2, D3, ..., Dm), 주사신호를 전달하기 위한 주사선(S1, S2, S3, ..., Sn), 상기 다수의 데이터선과 다수의 주사선에 의해 규정되는 다수의 픽셀에 각각 형성되는 픽셀회로(110)를 포함한다. 이때, 픽셀 회로(110)는 도 2에 도시한 바와 같은 픽셀회로를 사용할 수도 있으며, 이를 개선한 픽셀 회로를 사용할 수 있다. 본 발명의 실시예에 따른 픽셀회로(110)는 도2에 도시한 바와 같이, 유기 EL 소자, 구동용 트랜지스터, 캐패시터, 스위칭 트랜지스터를 적어도 포함한다.

데이터 구동부(300)는 상기 다수의 데이터선에 화상신호를 나타내는 데이터 전압을 인가하고, 주사 구동부(200)는 상기 다수의 주사선에 주사신호를 순차적으로 인가한다.

온도 감지부(500)는 유기 EL 패널(100)의 온도 또는 패널의 주위 온도를 감지하기 위한 것으로서, 구체적으로 패널(100)에 부착된 FPC(flexible printed circuit) 이나 PCB(printed circuit board) 구동회로에 부착되어, 유기 EL 표시장치 패널(100)의 온도를 측정한다.

전원 전압 생성부(400)의 온도 감지부에 의해 감지된 온도에 대응하는 전원 전압(VDD, VSS)을 생성한다. 여기서, 전원 전압 VDD는 픽셀 회로의 구동용 트랜지스터의 소스에 접속되는 전원 전압이며, 전원전압 VSS는 유기 EL 소자를 통해 구동용 트랜지스터의 드레인에 접속되는 전원전압을 의미한다.

도 4는 도 3에 도시한 전원 전압 생성부(400)를 더욱 상세하게 나타내는 도면이다.

도 4에 도시한 바와 같이, 본 발명의 실시예에 따른 전원 전압 생성부는 DC/DC 컨버터(420), 디지털 전압조절기(440) 및 제어부(460)를 포함한다.

DC/DC 컨버터(420)는 직류의 전원 전압(주로, 배터리의 전원전압)을 입력받아 유기 EL 픽셀 회로를 구동하기 위한 직류의 구동전압으로 변환하여 출력한다. 이때, 본 발명의 실시예에서는 픽셀회로를 구동하기 위한 구동용 전원전압으로서, 구동용 트랜지스터의 소스에 접속되는 전원전압(VDD)과 유기 EL 소자의 캐소드에 접속되는 전원 전압(VSS)을 예로 설명하지만, 이외의 다른 전원 전압을 생성할 수도 있다.

디지털 전압 조절기(440)는 DC/DC 컨버터(420)의 출력 전압을 입력받아, 제어부(460)의 제어하에 입력된 전압을 조정하여 조정된 전원전압(VDD', VSS')을 유기 EL 패널(100)에 공급한다.

제어부(460)는 마이콤이나 FPGA(Field Programmable Gate Array)로 구현되며, 유기 EL 패널의 온도가 소정 온도 이상으로 증가하면 미리 정해진 전압(VDD', VSS')으로 유기 EL 패널에 전원 전압 VDD, VSS가 공급되도록 디지털 전압 조절기(440)를 제어한다. 즉, 제어부(400)는 온도 감지부(500)로부터 감지된 온도가 소정 온도 이상일 경우, 디지털 온도 조절부(440)를 제어하여 조정된 전압(VDD', VSS')을 출력하도록 한다.

이때, 본 발명의 실시예에 따르면, 유기 EL 패널의 온도가 상승하는 경우, 구동용 트랜지스터의 전자 또는 정공의 이동도가 증가하여 전류가 증가하는 것을 방지하기 위해, 수학식 1을 참조하여 온도 증가에 대응하여 전원전압 VDD를 소정 전압(VDD')로 낮춘다. 이처럼, 패널이 소정 온도 이상으로 되는 경우 전원전압 VDD를 낮춤으로써, 이동도의 증가에 따른 전류 증가를 상쇄시킬 수 있기 때문에, 안정적인 전류로 유기 EL 소자를 구동시킬 수 있다. 따라서, 온도 증가에 따른 전력 소비 증가와 휘도 증가를 억제할 수 있다.

그리고, 본 발명은 상기한 실시예에 한정되는 것이 아니고 첨부하는 특허청구범위와 발명의 상세한 설명 및 첨부한 도면의 범위 안에서 여러 가지로 변형하여 실시하는 것이 가능하고 이 또한 본 발명의 범위에 속하는 것은 당연하다.

예컨대, 본 발명의 실시예에서는 패널의 온도가 소정 온도 이상인 경우, 미리 정해진 전압으로 구동하는 것을 설명하였으나, 이외에도 각각의 온도 범위에 대응하여 가장 바람직한 구동 전압으로 유기 EL 표시장치를 구동하도록 할 수도 있다. 그리고, 이와 같은 설명은 위에서 설명한 내용으로부터 본 발명의 기술분야에 속하는 기술 전문가라면 알 수 있기 때문에, 상세한 설명을 생략한다.

그리고, 도 4에 본 발명의 실시예에 따른 전원 전압 생성부를 도시하였으나, 이외의 다른 회로 구성을 통해 전원 전압 생성부를 구성할 수도 있다.

발명의 효과

이상에서 설명한 바와 같이, 본 발명에 따르면 패널의 온도를 감지하여 감지된 온도에 대응하는 전원 전압을 유기 EL 패널에 공급함으로써, 고온에서도 소비전력 및 휘도가 일정하게 동작하도록 할 수 있다.

(57) 청구의 범위

청구항 1.

다수의 데이터선, 상기 다수의 데이터선에 교차하는 다수의 주사선, 상기 다수의 데이터선과 다수의 주사선에 의해 규정되는 영역에 형성되며 각각 유기 전계발광 소자를 가지는 다수의 픽셀회로를 포함하는 패널;

상기 다수의 주사선에 주사 신호를 인가하는 주사 구동부;

상기 다수의 데이터선에 계조 데이터에 해당하는 데이터 전압을 인가하는 데이터 구동부;

상기 패널의 온도를 감지하는 온도 감지부; 및

상기 온도 감지부에 의해 감지된 온도에 대응하는 전원 전압을 생성하여, 상기 패널의 픽셀 회로에 공급하는 전원 전압 생성부를 포함하는 유기 전계발광 표시장치.

청구항 2.

제1항에 있어서,

상기 픽셀 회로는

상기 데이터 전압에 대응하는 전류를 상기 유기 발광 소자에 공급하는 구동용 트랜지스터를 포함하며,

상기 전원 전압 생성부는 상기 패널의 온도에 대응하는 전원 전압을 상기 구동용 트랜지스터의 전원 전압으로 공급하는 것을 특징으로 하는 유기 전계 발광 표시 장치.

청구항 3.

제1항에 있어서,

상기 전원 전압은 구동용 트랜지스터의 소스에 접속되는 전압인 것을 특징으로 하는 유기 전계 발광 표시 장치.

청구항 4.

제3항에 있어서,

상기 전원 전압 생성부는 상기 패널의 온도가 높을수록 낮은 전원 전압을 상기 구동용 트랜지스터의 소스에 공급하는 것을 특징으로 하는 유기 전계 발광 표시 장치.

청구항 5.

제1항 내지 제4항 중 어느 한 항에 있어서,

상기 전원 전압 생성부는

직류의 전원 전압을 입력받아 상기 픽셀 회로를 구동하기 위한 제1 전원 전압으로 변환하여 출력하는 DC/DC 컨버터;

상기 DC/DC 컨버터로부터 출력된 제1 전원 전압을 입력받아, 상기 픽셀 회로에 공급하기 위한 제2 전원 전압으로 조정하는 전압 조절기; 및

상기 패널의 온도에 대응하여, 상기 전압 조절기를 제어하여 상기 제2 전원 전압을 출력하도록 하는 제어부를 포함하는 유기 전계 발광 표시 장치.

청구항 6.

제 5항에 있어서,

상기 전원 전압 생성부는

상기 패널의 온도가 소정 온도 이상으로 증가하면, 미리 정해진 상기 제2 전압이 되도록 상기 전압 조절기를 제어하는 것을 특징으로 하는 유기 전계 발광 표시 장치.

청구항 7.

제1 단자에 인가되는 제1 전원 전압과 제어단자에 인가되는 데이터 전압에 대응하는 전류를 제2 단자로 출력하는 구동용 트랜지스터와 상기 구동용 트랜지스터의 출력 전류에 대응하는 광을 출력하는 유기 발광 소자를 포함하는 유기 전계 발광 표시장치의 구동방법에 있어서,

(a) 상기 유기 전계 발광 표시 장치의 온도를 감지하는 단계; 및

(b) 상기 단계에서 감지된 온도에 대응하는 전압을 상기 제1 전원 전압으로서 공급하는 단계를 포함하는 유기 전계 발광 표시장치의 구동방법.

청구항 8.

제7항에 있어서,

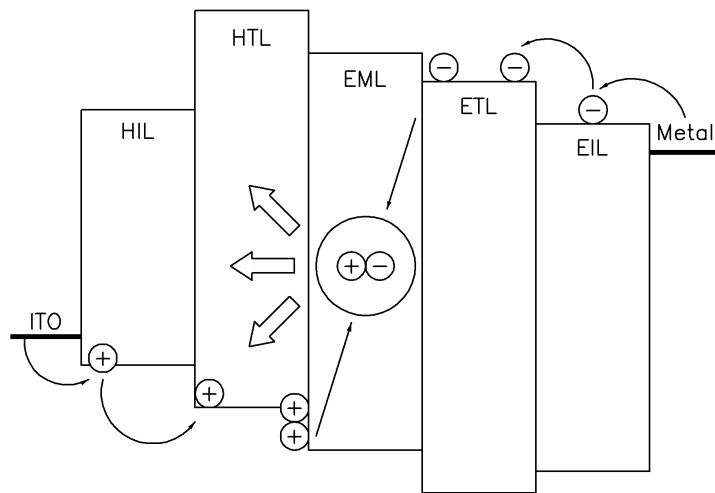
상기 단계 (b)는

상기 감지된 온도가 소정 온도 이상인지를 판단하는 단계; 및

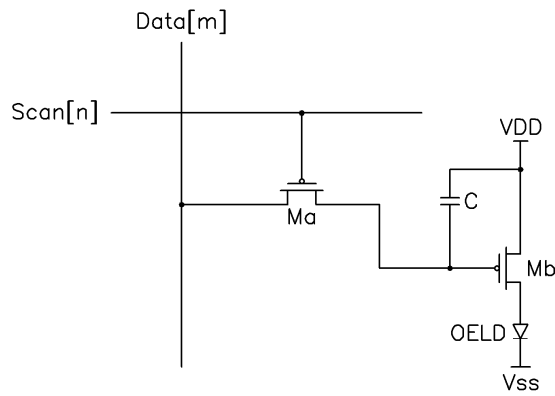
상기 온도가 소정 온도 이상인 경우, 소정 온도 이하에서 공급되는 전원 전압보다 낮은 전원 전압을 상기 제1 전원 전압으로서 공급하는 단계를 포함하는 유기 전계 발광 표시장치의 구동방법.

도면

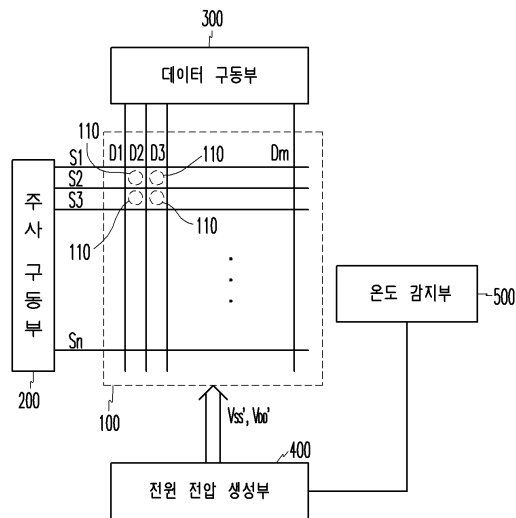
도면1



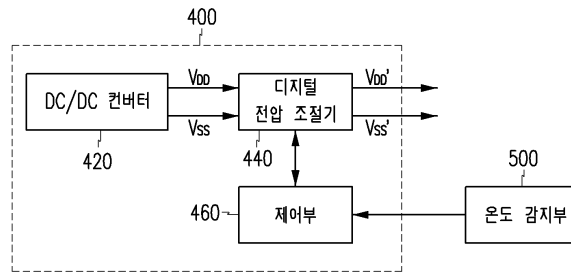
도면2



도면3



도면4



专利名称(译)	有机电致发光显示装置及其驱动方法		
公开(公告)号	KR1020050051353A	公开(公告)日	2005-06-01
申请号	KR1020030085123	申请日	2003-11-27
申请(专利权)人(译)	三星SD眼有限公司		
[标]发明人	CHOI WONGSIK 최웅식 PARK SUNGCHON 박성천		
发明人	최웅식 박성천		
IPC分类号	G09G3/30 G09G3/32		
CPC分类号	G09G3/3233 G09G2300/0842 G09G2320/041 G09G2330/02		
代理人(译)	专利法的优美		
其他公开文献	KR100658672B1		
外部链接	Espacenet		

摘要(译)

用途：提供有机电致发光显示器及其驱动方法，通过提供对应于感测温度的供电电压，在高温下保持恒定的功耗和亮度。组成：面板（100）包括多条数据线，多条扫描线与数据线交叉，多个像素电路形成在由数据线和扫描线限定的区域上。每个像素电路具有电致发光元件。提供扫描驱动部分（200）以将扫描信号施加到扫描线。提供数据驱动部分（300）以将对应于灰度数据的数据电压施加到数据线。提供温度感测部分（500）以感测面板（100）的温度。电源电压产生部分（400）包括电源电压产生单元，用于产生与由温度感测部分（500）感测的温度相对应的电源电压，并将电源电压提供给像素电路。©KIPO 2006

