

3a	1		,
3b	1		,
4		1	,
5		2	,
6a	5		,
6b	5		,
7	5	가	,
8		3	,
9		4	,
10a		5	,
10b		5	.

< >

50... 51..

52... 53..

54... 55...

56... 57...

500... 510...

520... 530...

540... 550...

560...

,

.

(organic electro luminescence display)

가

가 . ,

,

.

가 , 가 , 가

가 , 가 , 가

가 (full color) , (folder type)

가 (dual type) , 가 (user)

1 , (10) , (100)

) (13) , (10) (11) , (11) (12) , (12)

(13) , (13) (14) , (11) (15)

0) 가 (10) , (110) , (100) (120) , (130) , (140) , (10) (15)

가 (10) (100)가

가 , 가

가

(10) (11) (11) (13) , (11) (15)

(12) (13) (14)가

(150) (100) (110) (120) , (140)가 (130) ,

(10)(100)

(10)(100) (11)(110)

2a (10) , 2b (10)

0) 2a 2b (21) , (21) (10) (11) (22)

(21)(22) (12)

(100) (110) (210) ,

(220) (210)(220) (110) (220)

가 (10)(100) 3a 3b

가 (flexible printed cable, FPC)

3a (22) , (10) (11) (21)

FPC(31) , FPC(34)가 (21)(22) FPC(31)(

34) (32) (35)

(21)(22) (33)(36)

10) , 3b (100) (110) (2
FPC(37)가 (220) FPC(37) (210)(220)
(210)(220) (39) (38)

가 (10) , (100)가 (14)(140)
(13)(130) , (13)(130)
가 가 가 가

(10) (21)(22)
FPC(31)(34) , (33)(36) , (100)
(210)(220) FPC(37) , (39)
(33)(36)(39) 가 , 가

가

;

가 가 가 ;

;

가 가 가 ;

;

가 가 가 ;

;

가 .

5 2 , 6a 5 .

5, 6a 6b , (50) (50) (500) .

(51) (50) (52)가 (51) .

(52) (11) 1
 (53) , (53) (51)
 (54) , (53) (55) ,
 (55) 2 (56)

(53)(56) .

(500) (510) (510)
 (520)가 (520) (52)
 가 .

(520) 3 (530) , (540) ,
 (550) , 4 (560) , (530)(

0) (50)(500) (57) (51)(51
 가 가 (52)(520)가

가 (57)

(57) (57)
 (52)(520) (55)(550) (570)가
 (570) GDO , (520) 가

(53) (51) (51a)
 (56) (51) (51b) (530)
 (510) (511) , (560) (510)

(512)

(51) (50) (500)
 가 가 FPC가

(51) (53) (56) FPC(61) ,
 FPC(64)가 FPC(61) (510) FPC(61) ,
 FPC(61)(64) (501) (560)
 (62) , (65)
 (63)(66)

(50)(500) 가 (57)
 가 (57) 7 (530)

(51) (53) , (510) (560)
 (56) , (560)

(57)
 (anisotropic conductive material)

8 3

(500) (80) (80)

(80) (80a) (88) (89)

가 (890) 가 (800) (810) (800)

(80a) (88) (810) (8)

7) 가 가 가 (87) (810)

(80a) (88) (810) (87)

(800) FPC(81) 가 (82) (80a) FPC(83)가 (80)

가 가 (83) (83) (83) (83)

(83) FPC(84) (89) FPC(84)가 (86)

) FPC(84) (85) (89) (86)

(810) FPC(840) (860) FPC(840)가 (85)

0) 가 (860) (850) (890) (860) (890)

2 가 (51) (53) (53) (530) FPC(61)가 (57)

가 (56) (56) FPC(64)가 (560) (57) 가

(88) (88) (87) FPC(81)가

(83) (81) 가 (890)

(89) (87) FPC(84)가 (890)

(89) FPC(840)가

가 (80) 가 (800)

(80a) (89) (810) 가 (890)

FPC(84)(840) 가

9 4 8

(900) (90) (90)

(90) (90a) 가

(98) , (98) (99)

FPC(91) (98) FPC(91)가 (92) , (9)

9) (92) FPC(94)가 (93) FPC(94)

(95) , (96)

(900) (910) (990) 가 , (980)(

990) (980)(990) (910)

FPC(940) (980)(990) FPC(940)가 (950) ,

(950) (960) 가 (980)(990)

(960) 가

(90a)(910) (90)(900) 가 (97) 가

(97)가 (97) 가

8 3 가 가 (90)

(900) , 가 가 (90)

가 3 (99)(990)

(98)(980) 가 (99)(990)

10a 5 (1)

10b (1000)

(1)(1000)

10a 10b (1) (1a)

(3) (3) (6)

(1a) (9) (9)

(6) (1a) (9)

(1a)

(1a) (6) (1a)

(9) (6) (1a)

(1000) (1100) (1300)

(1300)(1600) (1600) (1300)

(3)(6)

(1100) (1600) (1600)

(1600) (1600) (1600)

(1600) 가 (1a) (1a)

FPC 가 , 가 (3) , (1300) , 가 (9) (1600) , 가 (1a) 가 가 , FPC

가 가 가

가 가가

(57)

1.

, ; , ; 가 가 ;

2.

1 , , 가 ,

3.

2 , .

4.

3 ,

2 5. ,

5 6. ,

4 7. 6 ,

2 8. ,

8 9. ,

8 10. ,

8 11. ,

2 12. ,

1 13. ,

13 14. ,

1 15. ,

1 16. ,

가

1 17. ,

가

18. ;

가

가

가

가 ;

18 19. ,

19 20. ,

가

21.

18

,

,

22.

18

,

가

23.

,

,

,

;

,

,

,

;

;

가

;

가

;

24.

23

,

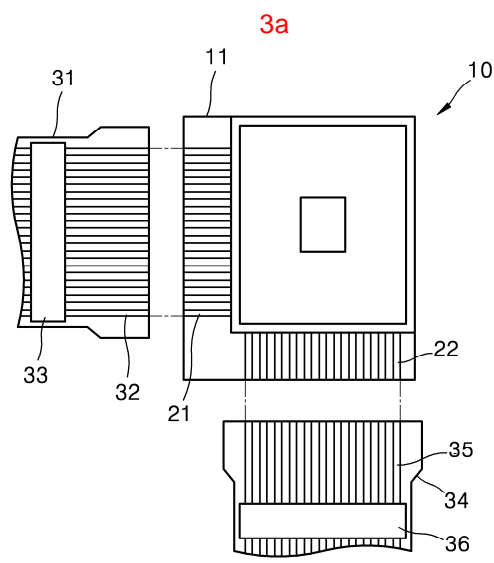
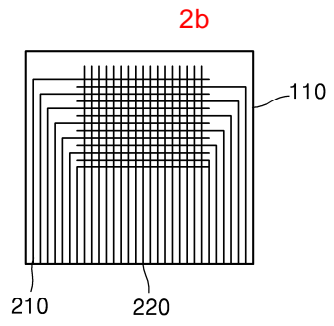
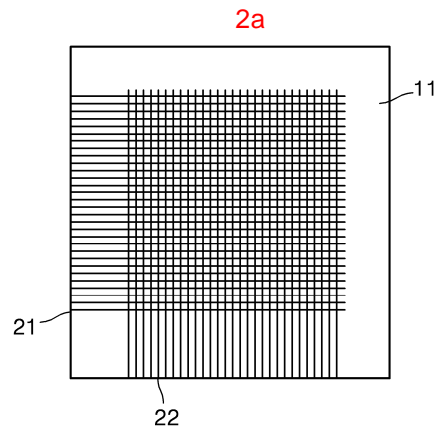
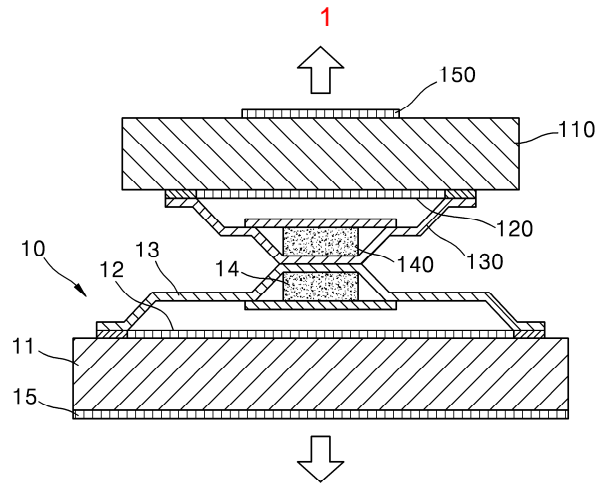
,

25.

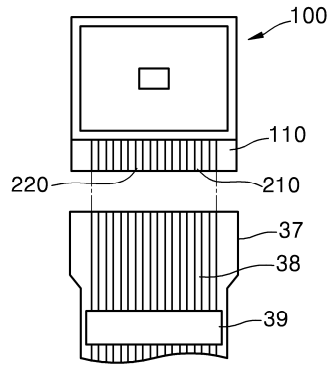
23

,

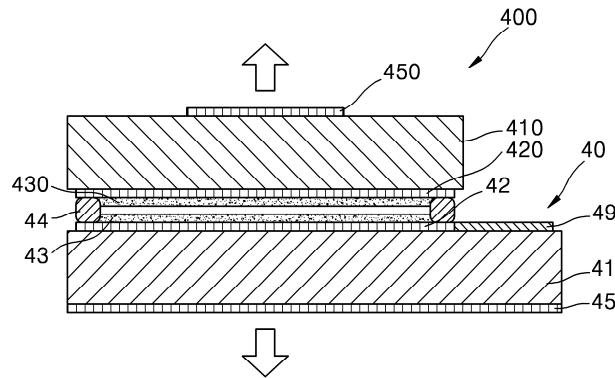
,



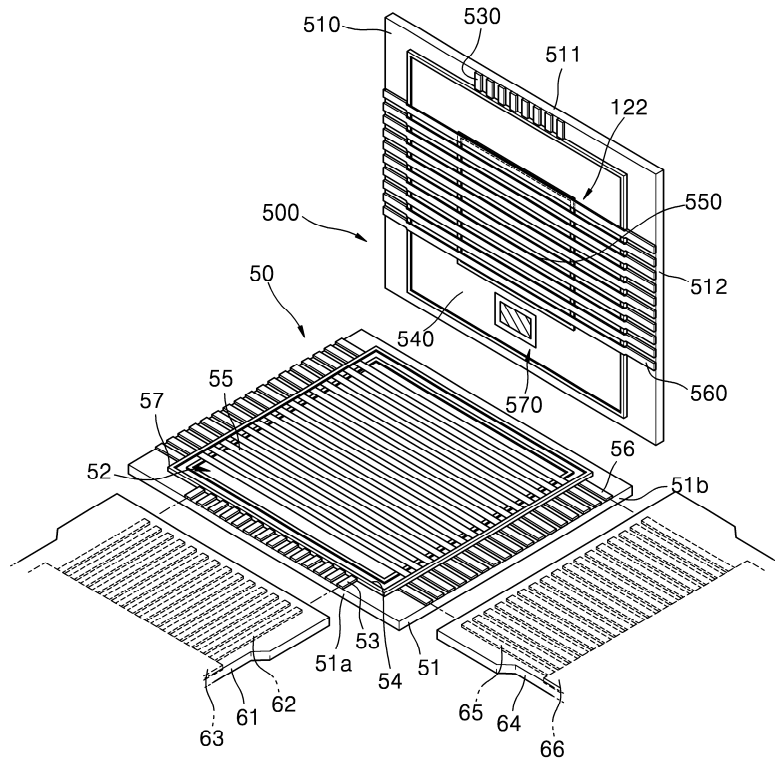
3b



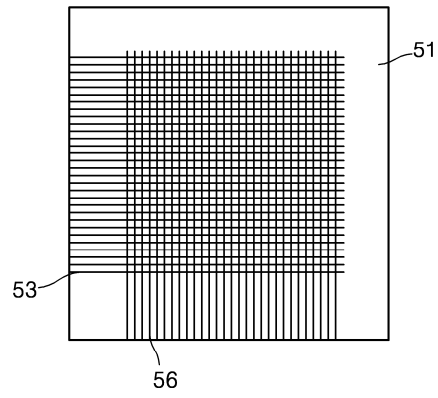
4



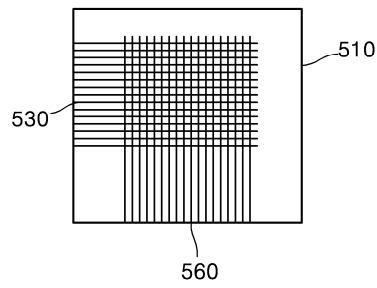
5



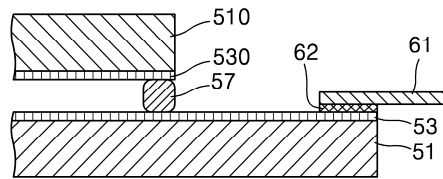
6a



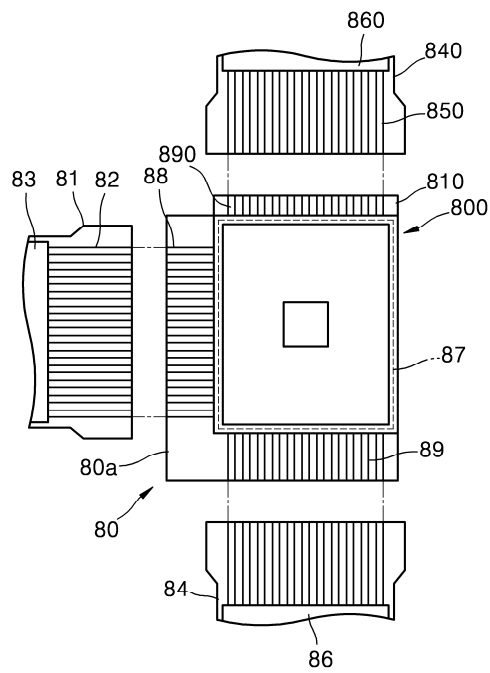
6b



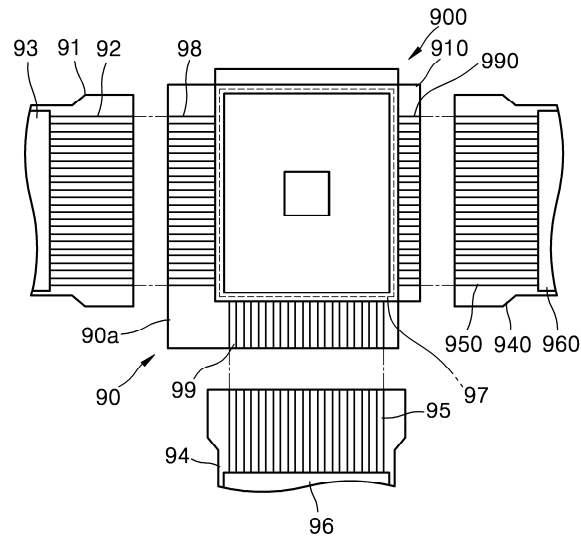
7



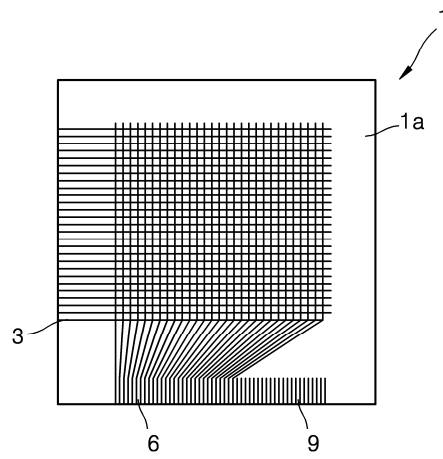
8



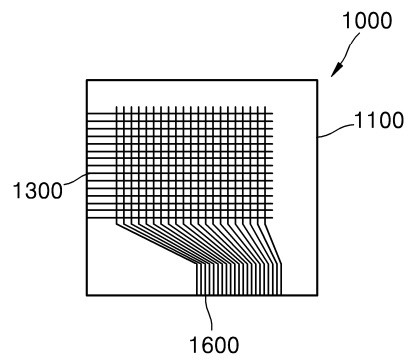
9



10a



10b



专利名称(译)	双型有机电致发光器件及其制造方法		
公开(公告)号	KR1020040025426A	公开(公告)日	2004-03-24
申请号	KR1020020057389	申请日	2002-09-19
申请(专利权)人(译)	三星SD眼有限公司		
当前申请(专利权)人(译)	三星SD眼有限公司		
[标]发明人	KIM TAESEUNG		
发明人	KIM,TAESEUNG		
IPC分类号	H01L51/40 G09F9/00 H05B33/00 H01L51/50 H01L27/32 H01L51/00 G09F9/40 H05B33/10 H05B33/14 H01L51/56 H05B33/26		
CPC分类号	H01L27/3286 H01L2924/0002 H01L51/5246 H01L27/3288 H01L25/048 H01L51/56 H01L51/0024 H05K1/189 H05K2201/10128 H05K2201/10446 H01L2924/00		
其他公开文献	KR100846581B1		
外部链接	Espacenet		

摘要(译)

用途：提供一种双重型有机电致发光显示装置及其制造方法，通过大大减少驱动芯片的数量和厚度来最小化制造成本。组成：双型有机电致发光显示设备包括主有机电致发光器件（50），子有机电致发光器件（500），密封剂（57）和一个或多个柔性印刷电缆。主有机电致发光器件（50）包括主基板（51），主基板扫描线（53）和主基板数据线（56）。子有机电致发光器件（500）包括子衬底（510），子衬底扫描线（530）和子衬底数据线（560）。密封剂（57）包括导电垫片以密封主有机电致发光器件和子有机电致发光器件。柔性印刷电缆形成在主基板（51）和子基板（510）中的一个上。

