



(19) 대한민국특허청(KR)
(12) 등록특허공보(B1)

(45) 공고일자 2017년11월21일
(11) 등록번호 10-1791664
(24) 등록일자 2017년10월24일

(51) 국제특허분류(Int. Cl.)
G09G 3/3233 (2016.01)
(21) 출원번호 10-2010-0105795
(22) 출원일자 2010년10월28일
심사청구일자 2015년10월13일
(65) 공개번호 10-2012-0044504
(43) 공개일자 2012년05월08일
(56) 선행기술조사문헌
KR1020100077649 A*
KR1020100071301 A*
KR1020090087831 A*
*는 심사관에 의하여 인용된 문헌

(73) 특허권자
삼성디스플레이 주식회사
경기도 용인시 기흥구 삼성로 1 (농서동)
(72) 발명자
최상무
경기도 용인시 기흥구 삼성2로 95 (농서동)
박성일
경기도 용인시 기흥구 삼성2로 95 (농서동)
(74) 대리인
강진섭, 문용호, 이용우

전체 청구항 수 : 총 5 항

심사관 : 김호진

(54) 발명의 명칭 유기전계발광 표시장치

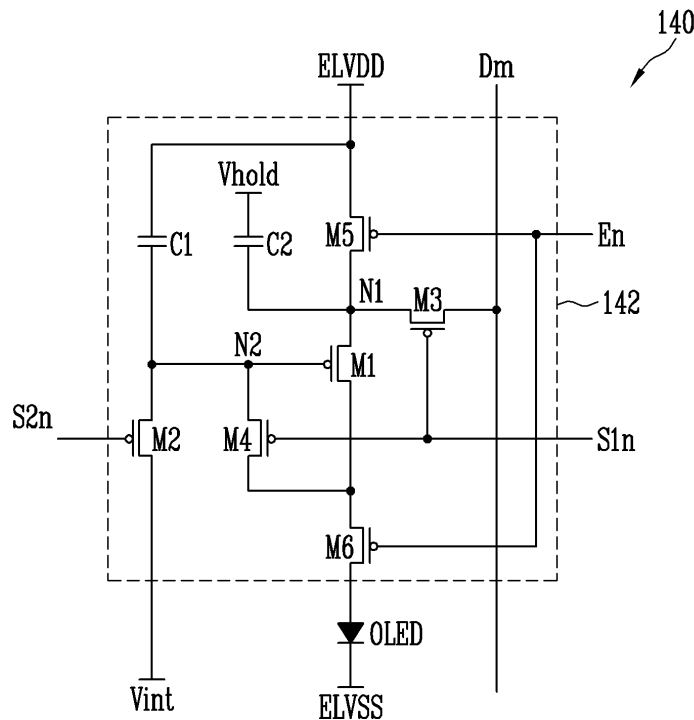
(57) 요약

본 발명은 균일한 휘도의 영상을 표시할 수 있도록 한 유기전계발광 표시장치에 관한 것이다.

본 발명의 실시예에 의한 유기전계발광 표시장치는 제 1주사선들로 제 1주사신호를 공급하고, 제 2주사선들로 제 2주사신호를 공급하며 발광 제어선들로 발광 제어신호를 공급하기 위한 주사 구동부와; 상기 제 1주사신호에 동

(뒷면에 계속)

대표도 - 도3



기되도록 데이터선들로 데이터신호를 공급하기 위한 데이터 구동부와; 상기 제 1주사선들 및 데이터선들의 교차부에 위치되는 화소들을 구비하며; i (i 는 자연수)번째 수평라인에 위치한 화소들 각각은 유기 발광 다이오드와; 제 1전극과 접속된 제 1전원으로부터 상기 유기 발광 다이오드를 경유하여 제 2전원으로 흐르는 전류량을 제어하기 위한 제 1트랜지스터와; 상기 제 1트랜지스터의 게이트전극과 초기전원 사이에 접속되며, i 번째 제 2주사선으로 제 2주사신호가 공급될 때 턴-온되는 제 2트랜지스터와; 상기 제 1트랜지스터의 게이트전극과 상기 제 1전원 사이에 접속되는 제 1커패시터와; 제 1단자가 상기 제 1트랜지스터의 제 1전극에 접속되며, 상기 제 1커패시터보다 낮은 용량으로 설정되는 제 2커패시터를 구비하며; 상기 주사 구동부는 상기 i 번째 제 2주사선으로 제 2주사신호가 공급된 후 적어도 2수평기간(2H) 이후에 상기 i 번째 제 1주사선으로 제 1주사신호를 공급한다.

(72) 발명자

김금남

경기도 용인시 기흥구 삼성2로 95 (농서동)

이동범

경기도 용인시 기흥구 삼성2로 95 (농서동)

명세서

청구범위

청구항 1

삭제

청구항 2

삭제

청구항 3

삭제

청구항 4

삭제

청구항 5

삭제

청구항 6

삭제

청구항 7

제 1주사선들로 제 1주사신호를 공급하고, 제 2주사선들로 제 2주사신호를 공급하며 발광 제어선들로 발광 제어신호를 공급하기 위한 주사 구동부와;

상기 제 1주사신호에 동기되도록 데이터선들로 데이터신호를 공급하기 위한 데이터 구동부와;

상기 제 1주사선들 및 데이터선들의 교차부에 위치되는 화소들을 구비하며;

i (i 는 자연수)번째 수평라인에 위치한 화소들 각각은

유기 발광 다이오드와;

제 1전극과 접속된 제 1전원으로부터 상기 유기 발광 다이오드를 경유하여 제 2전원으로 흐르는 전류량을 제어하기 위한 제 1트랜지스터와;

상기 제 1트랜지스터의 게이트전극과 초기전원 사이에 접속되며, i 번째 제 2주사선으로 제 2주사신호가 공급될 때 턴-온되는 제 2트랜지스터와;

상기 제 1트랜지스터의 게이트전극과 상기 제 1전원 사이에 접속되는 제 1커패시터와;

제 1단자가 상기 제 1트랜지스터의 제 1전극에 접속되며, 상기 제 1커패시터보다 낮은 용량으로 설정되는 제 2커패시터를 구비하며;

상기 주사 구동부는 상기 i 번째 제 2주사선으로 제 2주사신호가 공급된 후 적어도 2수평기간(2H) 이후에 i 번째 제 1주사선으로 제 1주사신호를 공급하는 것을 특징으로 하는 유기전계발광 표시장치.

청구항 8

제 7항에 있어서,

상기 제 2커패시터의 제 2단자는 고정 전압원에 접속되는 것을 특징으로 하는 유기전계발광 표시장치.

청구항 9

삭제

청구항 10

삭제

청구항 11

삭제

청구항 12

제 7항에 있어서,

상기 주사 구동부는 상기 i번째 제 2주사선으로 공급되는 제 2주사신호 및 i번째 제 1주사선으로 공급되는 제 1주사신호와 중첩되도록 i번째 발광 제어선으로 발광 제어신호를 공급하는 것을 특징으로 하는 유기전계발광 표시장치.

청구항 13

제 12항에 있어서,

상기 제 2커패시터의 제 2단자는 상기 i번째 발광 제어선에 접속되는 것을 특징으로 하는 유기전계발광 표시장치.

청구항 14

제 12항에 있어서,

상기 제 1트랜지스터의 제 1전극과 데이터선 사이에 접속되며, 상기 i번째 제 1주사선으로 제 1주사신호가 공급될 때 턴-온되는 제 3트랜지스터와;

상기 제 1트랜지스터의 게이트전극과 제 2전극 사이에 접속되며, 상기 i번째 제 1주사선으로 제 1주사신호가 공급될 때 턴-온되는 제 4트랜지스터와;

상기 제 1트랜지스터의 제 1전극과 상기 제 1전원 사이에 접속되며, 상기 i번째 발광 제어선으로 발광 제어신호가 공급될 때 턴-오프되는 제 5트랜지스터와;

상기 제 1트랜지스터의 제 2전극과 상기 유기 발광 다이오드 사이에 접속되며, 상기 i번째 발광 제어선으로 발광 제어신호가 공급될 때 턴-오프되는 제 6트랜지스터를 더 구비하는 것을 특징으로 하는 유기전계발광 표시장치.

발명의 설명

기술 분야

[0001] 본 발명은 유기전계발광 표시장치에 관한 것으로, 특히 균일한 휘도의 영상을 표시할 수 있도록 한 유기전계발광 표시장치에 관한 것이다.

배경 기술

[0002] 최근, 음극선관(Cathode Ray Tube)의 단점인 무게와 부피를 줄일 수 있는 각종 평판 표시장치들이 개발되고 있다. 평판 표시장치로는 액정 표시장치(Liquid Crystal Display), 전계방출 표시장치(Field Emission Display), 플라즈마 표시패널(Plasma Display Panel) 및 유기전계발광 표시장치(Organic Light Emitting Display Device) 등이 있다.

[0003] 평판 표시장치 중 유기전계발광 표시장치는 전자와 정공의 재결합에 의하여 빛을 발생하는 유기 발광 다이오드를 이용하여 영상을 표시하는 것으로, 이는 빠른 응답속도를 가짐과 동시에 낮은 소비전력으로 구동되는 장점이 있다.

[0004] 유기전계발광 표시장치는 복수의 데이터선, 주사선, 전원선의 교차부에 매트릭스 형태로 배열되는 복수개의 화

소를 구비한다. 화소들은 일반적으로 유기 발광 다이오드, 유기 발광 다이오드로 흐르는 전류량을 제어하기 위한 구동 트랜지스터를 포함한다. 이와 같은 화소들은 데이터신호에 대응하여 구동 트랜지스터로부터 유기 발광 다이오드로 전류를 공급하면서 소정 휘도의 빛을 생성한다.

[0005] 하지만, 종래의 화소에서는 도 1에 도시된 바와 같이 블랙계조를 구현한 후 화이트 계조를 표현하는 경우 약 2 프레임 기간 동안 원하는 휘도보다 낮은 휘도의 빛이 생성되는 문제점이 있다. 이 경우, 화소들 각각에서 계조에 대응하여 원하는 휘도의 영상이 표시되지 못하고, 이는 휘도의 균일성을 저하하여 동영상 화질을 악화시키는 주요 요인으로 작용한다.

[0006] 실험결과, 유기전계발광 표시장치에서 응답 특성 저하 문제는 화소에 포함된 구동 트랜지스터의 특성문제에 기인한다. 다시 말하여, 이전 프레임 기간에 구동 트랜지스터에 인가되는 전압에 대응하여 구동 트랜지스터의 문턱전압이 쉬프트되고, 이 쉬프트 된 문턱전압 때문에 현재 프레임에서 원하는 휘도의 빛을 생성하지 못한다

발명의 내용

해결하려는 과제

[0007] 따라서, 본 발명의 목적은 균일한 휘도의 영상을 표시할 수 있도록 한 유기전계발광 표시장치를 제공하는 것이다.

과제의 해결 수단

[0008] 삭제

[0009] 삭제

[0010] 본 발명의 실시예에 의한 유기전계발광 표시장치는 제 1주사선들로 제 1주사신호를 공급하고, 제 2주사선들로 제 2주사신호를 공급하며 발광 제어선들로 발광 제어신호를 공급하기 위한 주사 구동부와; 상기 제 1주사신호에 동기되도록 데이터선들로 데이터신호를 공급하기 위한 데이터 구동부와; 상기 제 1주사선들 및 데이터선들의 교차부에 위치되는 화소들을 구비하며; i (i 는 자연수)번째 수평라인에 위치한 화소들 각각은 유기 발광 다이오드와; 제 1전극과 접속된 제 1전원으로부터 상기 유기 발광 다이오드를 경유하여 제 2전원으로 흐르는 전류량을 제어하기 위한 제 1트랜지스터와; 상기 제 1트랜지스터의 게이트전극과 초기전원 사이에 접속되며, i 번째 제 2주사선으로 제 2주사신호가 공급될 때 턴-온되는 제 2트랜지스터와; 상기 제 1트랜지스터의 게이트전극과 상기 제 1전원 사이에 접속되는 제 1커패시터와; 제 1단자가 상기 제 1트랜지스터의 제 1전극에 접속되며, 상기 제 1커패시터보다 낮은 용량으로 설정되는 제 2커패시터를 구비하며; 상기 주사 구동부는 상기 i 번째 제 2주사선으로 제 2주사신호가 공급된 후 적어도 2수평기간(2H) 이후에 상기 i 번째 제 1주사선으로 제 1주사신호를 공급한다.

[0011] 바람직하게, 상기 제 2커패시터의 제 2단자는 고정 전압원에 접속된다. 상기 주사 구동부는 상기 i 번째 제 2주사선으로 공급되는 제 2주사신호 및 i 번째 제 1주사선으로 공급되는 제 1주사신호와 중첩되도록 i 번째 발광 제어선으로 발광 제어신호를 공급한다. 상기 제 2커패시터의 제 2단자는 상기 i 번째 발광 제어선에 접속된다. 상기 제 1트랜지스터의 제 1전극과 데이터선 사이에 접속되며, 상기 i 번째 제 1주사선으로 제 1주사신호가 공급될 때 턴-온되는 제 3트랜지스터와; 상기 제 1트랜지스터의 게이트전극과 제 2전극 사이에 접속되며, 상기 i 번째 제 1주사선으로 제 1주사신호가 공급될 때 턴-온되는 제 4트랜지스터와; 상기 제 1트랜지스터의 제 1전극과 상기 제 1전원 사이에 접속되며, 상기 i 번째 발광 제어선으로 발광 제어신호가 공급될 때 턴-오프되는 제 5트랜지스터와; 상기 제 1트랜지스터의 제 2전극과 상기 유기 발광 다이오드 사이에 접속되며, 상기 i 번째 발광 제어선으로 발광 제어신호가 공급될 때 턴-오프되는 제 6트랜지스터를 더 구비한다.

발명의 효과

[0012] 본 발명의 유기전계발광 표시장치에 의하면 화소들 각각에 포함된 구동 트랜지스터로 온 바이어스 전압을 인가하여 구동 트랜지스터들의 특성을 초기화한다. 이와 같은 화소들 각각에 포함된 구동 트랜지스터의 특성이 초

기화되면 균일한 휘도의 영상을 표시할 수 있다.

도면의 간단한 설명

- [0013] 도 1은 블랙계조 이후에 화이트 계조를 표현하는 경우의 휘도를 나타내는 그래프이다.
- 도 2는 본 발명의 실시예에 의한 유기전계발광 표시장치를 나타내는 도면이다.
- 도 3은 도 2에 도시된 화소의 실시예를 나타내는 도면이다.
- 도 4는 도 3에 도시된 화소의 구동방법을 나타내는 파형도이다.
- 도 5는 도 2에 도시된 화소의 다른 실시예를 나타내는 도면이다.

발명을 실시하기 위한 구체적인 내용

- [0014] 이하, 본 발명이 속하는 기술분야에서 통상의 지식을 가진 자가 본 발명을 용이하게 실시할 수 있는 바람직한 실시 예가 첨부된 도 2 내지 도 5를 참조하여 자세히 설명하면 다음과 같다.
- [0015] 도 2는 본 발명의 실시예에 의한 유기전계발광 표시장치를 나타내는 도면이다.
- [0016] 도 2를 참조하면, 본 발명의 실시예에 의한 유기전계발광 표시장치는 제 1주사선들(S11 내지 S1n) 및 데이터선들(D1 내지 Dm)과 접속되도록 위치되는 화소들(140)을 포함하는 화소부(130)와, 제 1주사선들(S11 내지 S1n), 제 2주사선들(S21 내지 S2n) 및 발광 제어선들(E1 내지 En)을 구동하기 위한 주사 구동부(110)와, 데이터선들(D1 내지 Dm)을 구동하기 위한 데이터 구동부(120)와, 주사 구동부(110) 및 데이터 구동부(120)를 제어하기 위한 타이밍 제어부(150)를 구비한다.
- [0017] 주사 구동부(110)는 타이밍 제어부(150)로부터 주사 구동제어신호를 공급받는다. 이와 같은 주사 구동부(110)는 제 1주사선들(S11 내지 S1n)로 제 1주사신호를 공급하고, 제 2주사선들(S21 내지 S2n)로 제 2주사신호를 공급한다. 또한, 주사 구동부(110)는 발광 제어신호를 생성하고, 생성된 발광 제어신호를 발광 제어선들(E1 내지 En)로 순차적으로 공급한다.
- [0018] 여기서, i(는 자연수)번째 제 1주사선(S1i)으로 공급되는 제 1제어신호는 i번째 제 2주사선(S2i)으로 제 2주사신호가 공급된 이후에 공급된다. 그리고, i번째 발광 제어선(Ei)으로 공급되는 발광 제어신호는 i번째 제 1주사선(S1i)으로 공급되는 제 1주사신호 및 i번째 제 2주사선(S2i)으로 공급되는 제 2주사신호와 중첩된다.
- [0019] 데이터 구동부(120)는 타이밍 제어부(150)로부터 데이터 구동제어신호를 공급받는다. 데이터 구동제어신호를 공급받은 데이터 구동부(120)는 제 1주사신호와 동기되도록 데이터선들(D1 내지 Dm)로 데이터신호를 공급한다.
- [0020] 타이밍 제어부(150)는 외부로부터 공급되는 동기신호들에 대응하여 데이터 구동제어신호 및 주사 구동제어신호를 생성한다. 타이밍 제어부(150)에서 생성된 데이터 구동제어신호는 데이터 구동부(120)로 공급되고, 주사 구동제어신호는 주사 구동부(110)로 공급된다. 그리고, 타이밍 제어부(150)는 외부로부터 공급되는 데이터를 데이터 구동부(120)로 공급한다.
- [0021] 화소부(130)는 외부로부터 제 1전원(ELVDD) 및 제 2전원(ELVSS)을 공급받아 각각의 화소들(140)로 공급한다. 제 1전원(ELVDD) 및 제 2전원(ELVSS)을 공급받은 화소들(140) 각각은 데이터신호에 대응하여 제 1전원(ELVDD)으로부터 유기 발광 다이오드를 경유하여 제 2전원(ELVSS)으로 흐르는 전류량을 제어하면서 소정 휘도의 빛을 생성한다.
- [0022] 도 3은 도 1에 도시된 화소의 실시예를 나타내는 회로도이다.
- [0023] 도 3을 참조하면, 본 발명의 실시예에 의한 화소(140)는 유기 발광 다이오드(OLED)와, 데이터선(Dm), 제 1주사선(S1n), 제 2주사선(S2n) 및 발광 제어선(En)에 접속되어 유기 발광 다이오드(OLED)로 공급되는 전류량을 제어하는 화소회로(142)를 구비한다.
- [0024] 유기 발광 다이오드(OLED)의 애노드전극은 화소회로(142)에 접속되고, 캐소드전극은 제 2전원(ELVSS)에 접속된다. 이와 같은 유기 발광 다이오드(OLED)는 제 1전원(ELVDD)으로부터 화소회로(142)를 경유하여 공급되는 전류

량에 대응하여 소정 휘도의 빛을 생성한다.

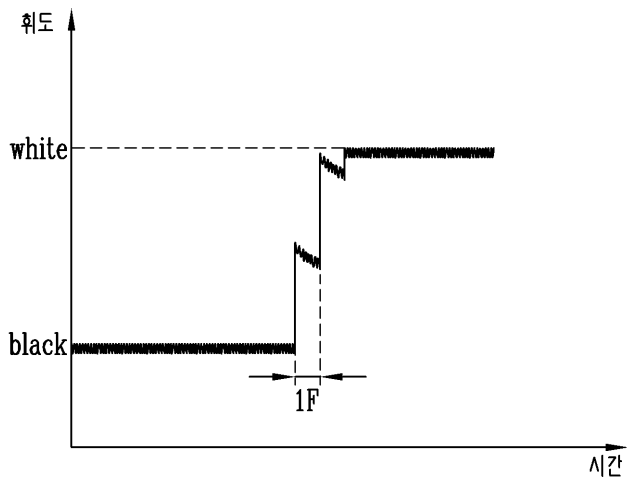
- [0025] 화소회로(142)는 데이터신호에 대응하여 유기 발광 다이오드(OLED)로 공급되는 전류량을 제어한다. 이를 위해, 화소회로(142)는 제 1 내지 제 6트랜지스터(M1 내지 M6), 제 1커패시터(C1) 및 제 2커패시터(C2)를 구비한다.
- [0026] 제 1트랜지스터(M1)의 제 1전극은 제 1노드(N1)에 접속되고, 제 2전극은 제 6트랜지스터(M6)의 제 1전극에 접속된다. 그리고, 제 1트랜지스터(M1)의 게이트전극은 제 2노드(N2)에 접속된다. 이와 같은 제 1트랜지스터(M1)는 제 1커패시터(C1)에 충전된 전압에 대응하여 유기 발광 다이오드(OLED)로 공급되는 전류량을 제어한다.
- [0027] 제 2트랜지스터(M2)의 제 1전극은 제 2노드(N2)에 접속되고, 제 2전극은 초기전원(Vint)에 접속된다. 그리고, 제 2트랜지스터(M2)의 게이트전극은 제 2주사선(S2n)에 접속된다. 이와 같은 제 2트랜지스터(M2)는 제 2주사선(S2n)으로 제 2주사신호가 공급될 때 턴-온되어 제 2노드(N2)로 초기전원(Vint)의 전압을 공급한다. 여기서, 초기전원(Vint)은 데이터신호보다 낮은 전압으로 설정된다.
- [0028] 제 3트랜지스터(M3)의 제 1전극은 데이터선(Dm)에 접속되고, 제 2전극은 제 1노드(N1)에 접속된다. 그리고, 제 3트랜지스터(M3)의 게이트전극은 제 1주사선(S1n)에 접속된다. 이와 같은 제 3트랜지스터(M3)는 제 1주사선(S1n)으로 제 1주사신호가 공급될 때 턴-온되어 데이터선(Dm)과 제 1노드(N1)를 전기적으로 접속시킨다.
- [0029] 제 4트랜지스터(M4)의 제 1전극은 제 1트랜지스터(M1)의 제 2전극에 접속되고, 제 2전극은 제 2노드(N2)에 접속된다. 그리고, 제 4트랜지스터(M4)의 게이트전극은 제 1주사선(S1n)에 접속된다. 이와 같은 제 4트랜지스터(M4)는 제 1주사선(S1n)으로 제 1주사신호가 공급될 때 턴-온되어 제 1트랜지스터(M1)를 다이오드 형태로 접속시킨다.
- [0030] 제 5트랜지스터(M5)의 제 1전극은 제 1전원(ELVDD)에 접속되고, 제 2전극은 제 1노드(N1)에 접속된다. 그리고, 제 5트랜지스터(M5)의 게이트전극은 발광 제어선(En)에 접속된다. 이와 같은 제 5트랜지스터(M5)는 발광 제어선(En)으로 발광 제어신호가 공급될 때 턴-오프되고, 발광 제어신호가 공급되지 않을 때 턴-온된다.
- [0031] 제 6트랜지스터(M6)의 제 1전극은 제 1트랜지스터(M1)의 제 2전극에 접속되고, 제 2전극은 유기 발광 다이오드(OLED)의 애노드전극에 접속된다. 그리고, 제 6트랜지스터(M6)의 게이트전극은 발광 제어선(En)에 접속된다. 이와 같은 제 6트랜지스터(M6)는 발광 제어선(En)으로 발광 제어신호가 공급될 때 턴-오프되고, 발광 제어신호가 공급되지 않을 때 턴-온된다.
- [0032] 제 1커패시터(C1)는 제 2노드(N2)와 제 1전원(ELVDD) 사이에 접속된다. 이와 같은 제 1커패시터(C1)는 데이터신호에 대응하는 전압을 충전한다.
- [0033] 제 2커패시터(C2)는 제 1노드(N1)와 고정전원(Vhold) 사이에 접속된다. 이와 같은 제 2커패시터(C2)는 제 1전원(ELVDD)에 대응하는 전압을 충전한다. 고정전원(Vhold)은 고정된 전압으로 다양한 전압값으로 설정될 수 있다.
- [0034] 한편, 제 2커패시터(C2)는 제 1노드(N1)에 인가된 제 1전원(ELVDD)의 전압을 충전하기 위한 것으로 개구율 등을 고려하여 제 1커패시터(C1)보다 낮은 용량으로 설정된다. 또한, 제 2커패시터(C2)는 제 1전원(ELVDD)의 전압이 안정적으로 충전될 수 있도록 제 1노드(N1)와 접속된 트랜지스터들(M1, M3, M5)의 기생 커패시터 보다 높은 용량으로 설정된다.
- [0035] 추가적으로, 본원 발명에서 화소회로(142)의 구조는 도 3에 도시된 구조로 한정되지 않는다. 실제로, 본원 발명의 화소회로(142)는 제 1트랜지스터(M1), 제 2트랜지스터(M2) 및 제 2커패시터(C2)를 포함한 다양한 형태로 변경 가능하다.
- [0036] 도 4는 도 3에 도시된 화소의 구동방법을 나타내는 파형도이다.
- [0037] 도 4를 참조하면, 먼저 발광 제어선(En)으로 발광 제어신호가 공급되지 않는 기간 동안 제 5트랜지스터(M5) 및 제 6트랜지스터(M6)가 턴-온 상태로 설정된다. 이때, 제 1트랜지스터(M1)는 제 1커패시터(C1)에 충전된 전압에 대응하여 제 1전원(ELVDD)으로부터 유기 발광 다이오드(OLED)를 경유하여 제 2전원(ELVSS)으로 흐르는 전류량을 제어한다. 한편, 제 5트랜지스터(M5)가 턴-온상태로 설정되는 기간 동안 제 2커패시터(C2)는 제 1전원(ELVDD)에 대응하는 전압을 충전한다.
- [0038] 이후, 발광 제어선(En)으로 발광 제어신호가 공급됨과 아울러 제 2주사선(S2n)으로 제 2주사신호가 공급된다.

발광 제어선(En)으로 발광 제어신호가 공급되면 제 5트랜지스터(M5) 및 제 6트랜지스터(M6)가 턴-오프된다.

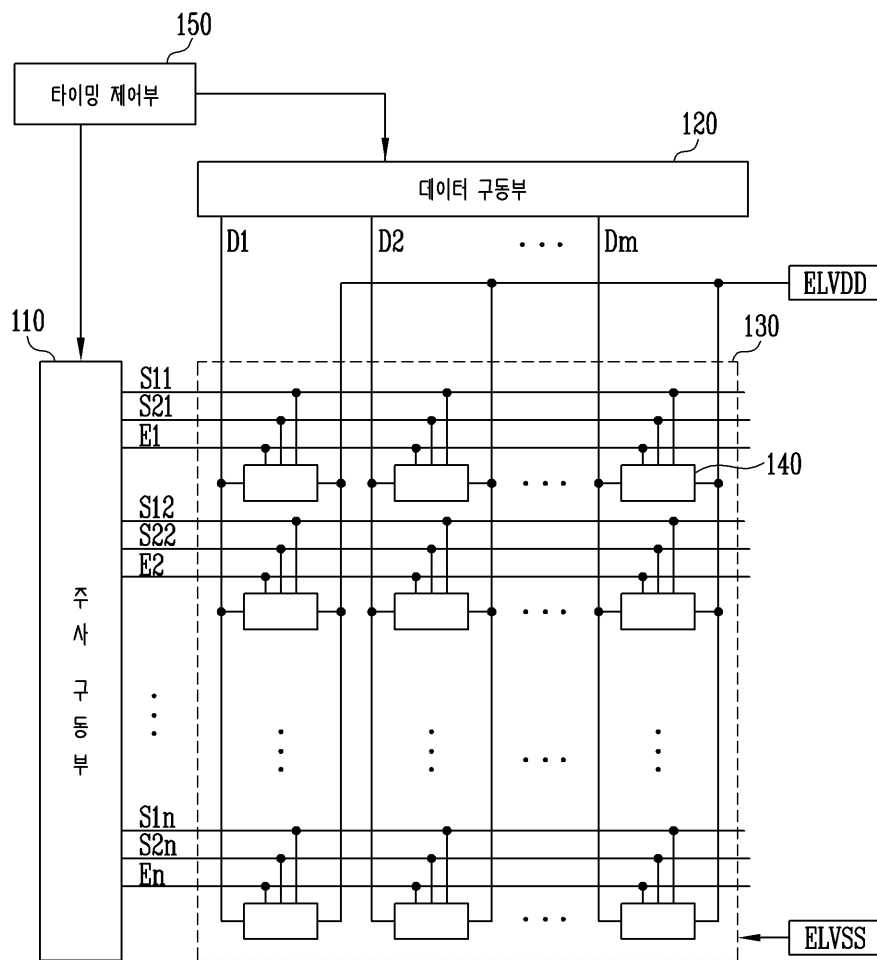
- [0039] 제 5트랜지스터(M5)가 턴-오프되면 제 1노드(N1)와 제 1전원(ELVDD)의 전기적 접속이 차단된다. 이때, 제 2커패시터(C2)에 충전된 전압에 대응하여 제 1노드(N1)는 제 1전원(ELVDD)의 전압을 유지한다. 제 6트랜지스터(M6)가 턴-오프되면 제 1트랜지스터(M1)와 유기 발광 다이오드(OLED)의 전기적 접속이 차단된다.
- [0040] 제 2주사선(S2n)으로 제 2주사신호가 공급되면 제 2트랜지스터(M2)가 턴-온된다. 제 2트랜지스터(M2)가 턴-온되면 제 2노드(N2)로 초기전원(Vint)의 전압이 공급되고, 이에 따라 제 2노드(N2)는 초기전원(Vint)의 전압으로 초기화된다. 이때, 제 1커패시터(C1)는 초기전원(Vint)의 전압에 대응하는 전압을 충전한다.
- [0041] 이 경우, 제 1기간(T1) 동안 제 2노드(N2)는 초기전원(Vint)의 전압으로 설정되고, 제 1노드(N1)는 제 1전원(ELVDD)의 전압을 설정된다. 그러면, 제 1기간(T1) 동안 제 1트랜지스터(M1)로 온 바이어스(On bias) 전압이 공급되고, 이에 따라 제 1트랜지스터(M1)의 특성은 온 바이어스 상태로 초기화된다.
- [0042] 이후, 제 1주사선(S1n)으로 제 1주사신호가 공급되어 제 3트랜지스터(M3) 및 제 4트랜지스터(M4)가 턴-온된다. 제 4트랜지스터(M4)가 턴-온되면 제 1트랜지스터(M1)가 다이오드 형태로 접속된다. 제 3트랜지스터(M3)가 턴-온되면 데이터선(Dm)으로부터의 데이터신호가 제 1노드(N1)로 공급된다.
- [0043] 이때, 제 2노드(N2)가 초기전원(Vint)의 전압으로 설정되기 때문에 제 1트랜지스터(M1)가 턴-온된다. 제 1트랜지스터(M1)가 턴-온되면 데이터신호에서 제 1트랜지스터(M1)의 문턱전압을 감한 전압이 제 2노드(N2)로 인가된다. 그리고, 제 1커패시터(C1)는 제 2노드(N2)에 인가된 전압에 대응하여 소정의 전압을 충전한다.
- [0044] 제 1커패시터(C1)에 소정의 전압이 충전된 후 발광 제어선(En)으로 발광 제어신호의 공급이 중단되어 제 5트랜지스터(M5) 및 제 6트랜지스터(M6)가 턴-온된다. 제 5트랜지스터(M5) 및 제 6트랜지스터(M6)가 턴-온되면 제 1전원(ELVDD)으로부터 유기 발광 다이오드(OLED)를 경유하여 제 2전원(ELVSS)으로 이어지는 전류패스가 형성된다. 이때, 제 1트랜지스터(M1)는 제 1커패시터(C1)에 충전된 전압에 대응하여 유기 발광 다이오드(OLED)로 공급되는 전류량을 제어한다.
- [0045] 상술한, 본원 발명에서는 제 1커패시터(C1)로 데이터신호에 대응하는 전압이 충전되기 이전에 제 1트랜지스터(M1)로 온 바이어스 전압을 인가한다. 제 1트랜지스터(M1)로 온 바이어스 전압이 인가되는 경우 제 1트랜지스터(M1)의 특성곡선(또는 문턱전압)이 일정 상태로 초기화된다. 다시 말하여, 화소들(140) 각각에 포함된 제 1트랜지스터(M1)는 화이트 계조를 표현한 상태로 초기화된다. 이 경우, 다음 프레임에서 화이트의 계조를 구현할 때 모든 화소들(140)에서 동일한 휘도의 빛이 생성되고, 이에 따라 균일한 휘도의 영상을 표시할 수 있다.
- [0046] 한편, 본원 발명에서 제 1기간(T1)은 2수평기간(2H) 이상으로 설정된다. 실제로, 2H 미만의 기간 동안 제 1트랜지스터(M1)로 온 바이어스 전압을 인가하는 경우 화소들(140) 각각에 포함된 제 1트랜지스터(M1)의 특성이 모두 일정 상태로 초기화되지 않는 문제점이 있다. 따라서, 본원 발명에서는 제 1기간(T1)을 2H 이상으로 설정하여 제 1트랜지스터(M1)의 특성이 모두 일정 상태로 초기화한다. 그리고, 제 1기간(T1)의 상한선은 실험에 의하여 결정된다. 즉, 제 1기간(T1)의 상한선은 패널의 인치, 해상도 등을 고려하여 실험에 의하여 결정된다. 예를 들어, 특정 패널에서는 제 1기간(T1)은 2H의 이상 ~ 한 프레임의 절반 이하의 기간으로 설정될 수 있다.
- [0047] 한편, 도 3에서는 제 2커패시터(C2)가 고정전원(Vhold)과 접속되는 것으로 도시하였지만 본 발명이 이에 한정되는 것은 아니다. 실제로, 제 2커패시터(C2)는 화소회로(142)에 접속된 신호선들 중 어느 하나에 접속될 수 있다.
- [0048] 도 5는 도 1에 도시된 화소의 다른 실시예를 나타내는 회로도이다. 도 5를 설명할 때 도 3과 동일한 구성에 대해서는 동일한 도면부호를 할당함과 아울러 상세한 설명은 생략하기로 한다.
- [0049] 도 5를 참조하면, 본 발명의 실시예에 의한 화소(140)는 유기 발광 다이오드(OLED)와, 데이터선(Dm), 제 1주사선(S1n), 제 2주사선(S2n) 및 발광 제어선(En)에 접속되어 유기 발광 다이오드(OLED)로 공급되는 전류량을 제어하는 화소회로(142')를 구비한다.
- [0050] 화소회로(142')에 포함된 제 2커패시터(C2')는 발광 제어선(En)과 제 1노드(N1) 사이에 접속된다. 이와 같은 제 2커패시터(C2')는 제 1전원(ELVDD)에 대응하는 전압을 충전한다.
- [0051] 도 4 및 도 5를 결부하여 동작과정을 개략적으로 설명하면, 먼저 발광 제어선(En)으로 발광 제어신호가 공급되

도면

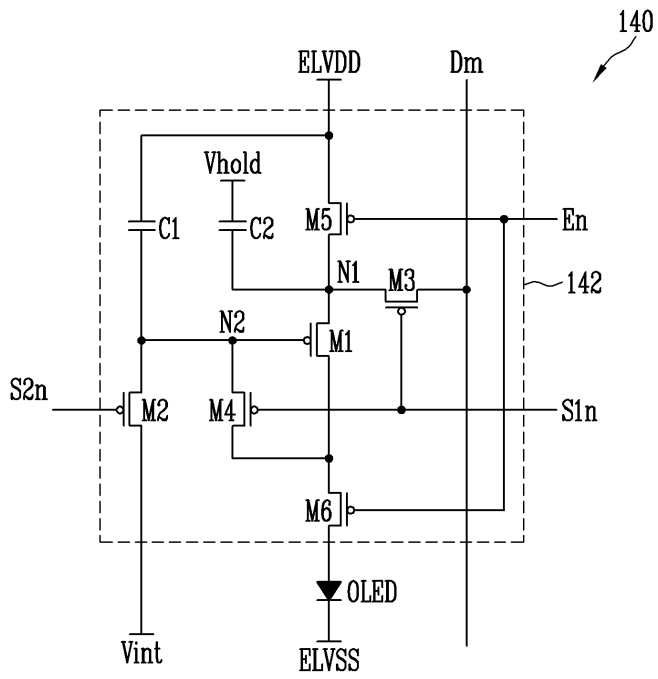
도면1



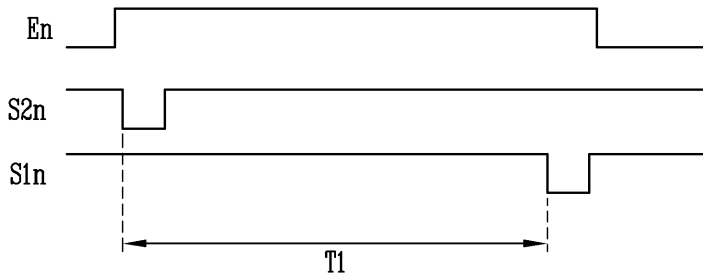
도면2



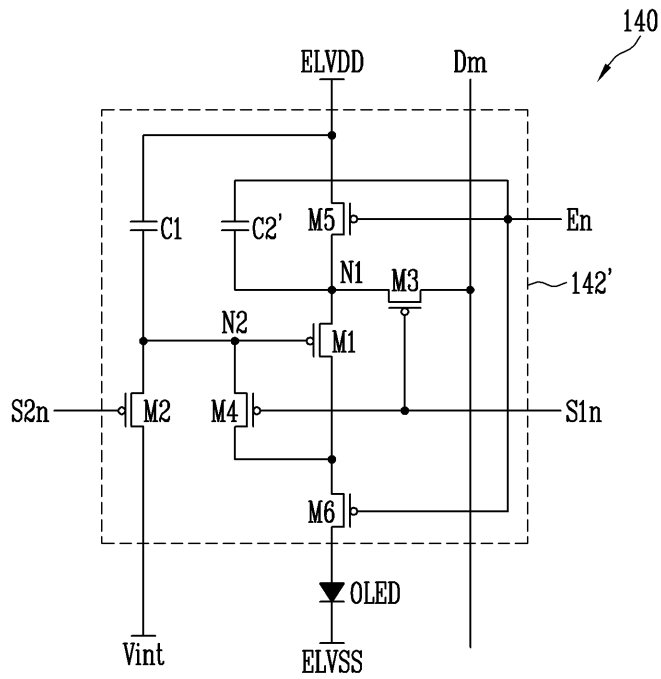
도면3



도면4



도면5



【심사관 직권보정사항】

【직권보정 1】

【보정항목】 청구범위

【보정세부항목】 청구항 7

【변경전】

상기 i번째 제 1주사선으로 제 1주사신호를 공급하는 것

【변경후】

i번째 제 1주사선으로 제 1주사신호를 공급하는 것

专利名称(译)	标题：有机电致发光显示装置		
公开(公告)号	KR101791664B1	公开(公告)日	2017-11-21
申请号	KR1020100105795	申请日	2010-10-28
[标]申请(专利权)人(译)	三星显示有限公司		
申请(专利权)人(译)	三星显示器有限公司		
当前申请(专利权)人(译)	三星显示器有限公司		
[标]发明人	SANGMOO CHOI 최상무 SEONGIL PARK 박성일 KEUMNAM KIM 김금남 DONGBEOM LEE 이동범		
发明人	최상무 박성일 김금남 이동범		
IPC分类号	G09G3/3233		
CPC分类号	G09G3/3233 G09G2300/0819 G09G2300/0852 G09G2300/0861		
代理人(译)	강신섭 Munyongho Yiyongwoo		
其他公开文献	KR1020120044504A		
外部链接	Espacenet		

摘要(译)

用途：提供一种像素和使用该像素的有机电致发光显示装置，通过向驱动晶体管施加导通偏压来初始化驱动晶体管的特性。结构：像素 (140) 包括有机发光二极管 (OLED) 和像素电路 (142)。像素电路控制提供给有机发光二极管的电流。像素电路包括第一至第六晶体管 (M1-M6)，第一电容器 (C1) 和第二电容器 (C2)。第一晶体管的第一电极连接到第一节点 (N1)。第一晶体管的第二电极连接到第六晶体管的第一电极。

