

특허청구의 범위

청구항 1

유기 발광 다이오드와;

상기 유기 발광 다이오드로 전류를 공급하기 위한 구동 트랜지스터와;

제 1전극이 데이터선에 접속되고, 제 2전극이 제 1노드에 접속되며 게이트전극이 주사선에 접속되는 제 1트랜지스터와;

제 1기준전원과 상기 제 1노드 사이에 접속되며, 게이트전극이 i (i 는 자연수)번째 발광 제어선 및 $i-1$ 번째 발광 제어선 중 어느 하나와 접속되는 제 4트랜지스터와;

상기 구동 트랜지스터의 게이트전극과 상기 제 1노드 사이에 접속되는 제 2커패시터;

상기 구동 트랜지스터의 게이트전극과 제 1전원 사이에 접속되는 제 1커패시터와;

상기 구동 트랜지스터의 게이트전극과 제 2전극 사이에 접속되며, 게이트전극이 상기 주사선에 접속되는 제 3트랜지스터와;

상기 구동 트랜지스터와 상기 유기 발광 다이오드 사이에 접속되며, 게이트전극이 상기 i 번째 발광 제어선에 접속되는 제 5트랜지스터와;

상기 유기 발광 다이오드의 열화에 대응하여 상기 구동 트랜지스터의 게이트전극의 전압을 제어하기 위한 보상부를 구비하며;

상기 보상부는

상기 유기 발광 다이오드의 애노드전극에 접속되며, 상기 주사선으로 주사신호가 공급될 때 턴-온되는 제 6트랜지스터와;

상기 제 6트랜지스터와 제 2기준전원 사이에 접속되며, 상기 i 번째 발광 제어선으로 발광 제어신호가 공급될 때 턴-오프되는 제 7트랜지스터와;

상기 제 6트랜지스터 및 제 7트랜지스터의 공통노드와 상기 구동 트랜지스터의 게이트전극 사이에 접속되는 피드백 커패시터를 구비하는 것을 특징으로 하는 화소.

청구항 2

제 1항에 있어서,

상기 제 4트랜지스터 및 제 5트랜지스터는 상기 발광 제어선으로 발광 제어신호가 공급될 때 턴-오프되는 것을 특징으로 하는 화소.

청구항 3

제 1항에 있어서,

상기 제 1트랜지스터 및 제 3트랜지스터는 상기 주사선으로 주사신호가 공급될 때 턴-온되는 것을 특징으로 하는 화소.

청구항 4

제 1항에 있어서,

상기 제 1기준전원은 상기 데이터선으로 공급되는 데이터신호보다 높은 전압으로 설정되는 것을 특징으로 하는 화소.

청구항 5

삭제

청구항 6

제 1항에 있어서,

상기 제 2기준전원은 상기 유기 발광 다이오드의 문턱전압보다 높은 전압으로 설정되는 것을 특징으로 하는 화소.

청구항 7

제 1항에 있어서,

상기 제 2기준전원은 상기 유기 발광 다이오드의 문턱전압보다 낮은 전압으로 설정되는 것을 특징으로 하는 화소.

청구항 8

주사선들로 주사신호를 순차적으로 공급하고, 발광 제어선들로 발광 제어신호를 순차적으로 공급하기 위한 주사 구동부와;

데이터선들로 데이터신호를 공급하기 위한 데이터 구동부와;

상기 주사선들, 발광 제어선들 및 데이터선들의 교차부에 위치되는 화소들을 구비하며;

상기 화소들 각각은

유기 발광 다이오드와;

상기 유기 발광 다이오드로 전류를 공급하기 위한 구동 트랜지스터와;

제 1전극이 데이터선에 접속되고, 제 2전극이 제 1노드에 접속되며 주사선으로 주사신호가 공급될 때 턴-온되는 제 1트랜지스터와;

제 1기준전원과 상기 제 1노드 사이에 접속되며, i (i 는 자연수)번째 발광 제어선 또는 $i-1$ 번째 발광 제어선으로 발광 제어신호가 공급될 때 턴-오프되는 제 4트랜지스터와;

상기 구동 트랜지스터의 게이트전극과 상기 제 1노드 사이에 접속되는 제 2커패시터;

상기 구동 트랜지스터의 게이트전극과 제 1전원 사이에 접속되는 제 1커패시터와;

상기 구동 트랜지스터의 게이트전극과 제 2전극 사이에 접속되며, 주사선으로 주사신호가 공급될 때 턴-온되는 제 3트랜지스터와;

상기 구동 트랜지스터와 상기 유기 발광 다이오드 사이에 접속되며, 상기 i 번째 발광 제어선으로 발광 제어신호가 공급될 때 턴-오프되는 제 5트랜지스터와;

상기 유기 발광 다이오드의 열화에 대응하여 상기 구동 트랜지스터의 게이트전극의 전압을 제어하기 위한 보상부를 구비하며;

상기 보상부는

상기 유기 발광 다이오드의 애노드전극에 접속되며, 상기 주사선으로 주사신호가 공급될 때 턴-온되는 제 6트랜지스터와;

상기 제 6트랜지스터와 제 2기준전원 사이에 접속되며, 상기 i 번째 발광 제어선으로 발광 제어신호가 공급될 때 턴-오프되는 제 7트랜지스터와;

상기 제 6트랜지스터 및 제 7트랜지스터의 공통노드와 상기 구동 트랜지스터의 게이트전극 사이에 접속되는 피드백 커패시터를 구비하는 것을 특징으로 하는 유기전계발광 표시장치.

청구항 9

제 8항에 있어서,

상기 주사 구동부는 i 번째 주사선으로 주사신호가 공급된 이후에 i 번째 발광 제어선으로 발광 제어신호를 공급하고, 상기 주사신호의 공급이 중단된 이후에 상기 발광 제어신호의 공급을 중단하는 것을 특징으로 하는 유기

전계발광 표시장치.

청구항 10

제 8항에 있어서,

상기 제 1기준전원은 상기 데이터신호보다 높은 전압으로 설정되는 것을 특징으로 하는 유기전계발광 표시장치.

청구항 11

삭제

청구항 12

제 8항에 있어서,

상기 제 2기준전원은 상기 유기 발광 다이오드의 문턱전압보다 높은 전압으로 설정되는 것을 특징으로 하는 유기전계발광 표시장치.

청구항 13

제 8항에 있어서,

상기 제 2기준전원은 상기 유기 발광 다이오드의 문턱전압보다 낮은 전압으로 설정되는 것을 특징으로 하는 유기전계발광 표시장치.

명세서

발명의 상세한 설명

기술분야

<1> 본 발명은 화소 및 이를 이용한 유기전계발광 표시장치에 관한 것으로, 특히 유기 발광 다이오드의 열화를 보상할 수 있도록 한 화소 및 이를 이용한 유기전계발광 표시장치에 관한 것이다.

배경기술

<2> 최근, 음극선관(Cathode Ray Tube)의 단점인 무게와 부피를 줄일 수 있는 각종 평판 표시장치들이 개발되고 있다. 평판 표시장치로는 액정 표시장치(Liquid Crystal Display), 전계방출 표시장치(Field Emission Display), 플라즈마 표시패널(Plasma Display Panel) 및 유기전계발광 표시장치(Organic Light Emitting Display) 등이 있다.

<3> 평판 표시장치 중 유기전계발광 표시장치는 전자와 정공의 재결합에 의하여 빛을 발생하는 유기 발광 다이오드를 이용하여 영상을 표시한다. 이러한, 유기전계발광 표시장치는 빠른 응답속도를 가짐과 동시에 낮은 소비전력으로 구동되는 장점이 있다.

<4> 도 1은 종래의 유기전계발광 표시장치의 화소를 나타내는 회로도이다.

<5> 도 1을 참조하면, 종래의 유기전계발광 표시장치의 화소(4)는 유기 발광 다이오드(OLED)와, 데이터선(Dm) 및 주사선(Sn)에 접속되어 유기 발광 다이오드(OLED)를 제어하기 위한 화소회로(2)를 구비한다.

<6> 유기 발광 다이오드(OLED)의 애노드전극은 화소회로(2)에 접속되고, 캐소드전극은 제 2전원(ELVSS)에 접속된다. 이와 같은 유기 발광 다이오드(OLED)는 화소회로(2)로부터 공급되는 전류에 대응되어 소정 휘도의 빛을 생성한다.

<7> 화소회로(2)는 주사선(Sn)에 주사신호가 공급될 때 데이터선(Dm)으로 공급되는 데이터신호에 대응되어 유기 발광 다이오드(OLED)로 공급되는 전류량을 제어한다. 이를 위해, 화소회로(2)는 제 1전원(ELVDD)과 유기 발광 다이오드(OLED) 사이에 접속된 제 2트랜지스터(M2)와, 제 2트랜지스터(M2), 데이터선(Dm) 및 주사선(Sn)의 사이에 접속된 제 1트랜지스터(M1)와, 제 2트랜지스터(M2)의 게이트전극과 제 1전극 사이에 접속된 스토리지 커패시터(Cst)를 구비한다.

<8> 제 1트랜지스터(M1)의 게이트전극은 주사선(Sn)에 접속되고, 제 1전극은 데이터선(Dm)에 접속된다. 그리고, 제

1트랜지스터(M1)의 제 2전극은 스토리지 커패시터(Cst)의 일측단자에 접속된다. 여기서, 제 1전극은 소오스전극 및 드레인전극 중 어느 하나로 설정되고, 제 2전극은 제 1전극과 다른 전극으로 설정된다. 예를 들어, 제 1전극이 소오스전극으로 설정되면 제 2전극은 드레인전극으로 설정된다. 주사선(Sn) 및 데이터선(Dm)에 접속된 제 1트랜지스터(M1)는 주사선(Sn)으로부터 주사신호가 공급될 때 턴-온되어 데이터선(Dm)으로부터 공급되는 데이터신호를 스토리지 커패시터(Cst)로 공급한다. 이때, 스토리지 커패시터(Cst)는 데이터신호에 대응되는 전압을 충전한다.

<9> 제 2트랜지스터(M2)의 게이트전극은 스토리지 커패시터(Cst)의 일측단자에 접속되고, 제 1전극은 스토리지 커패시터(Cst)의 다른측단자 및 제 1전원(ELVDD)에 접속된다. 그리고, 제 2트랜지스터(M2)의 제 2전극은 유기 발광 다이오드(OLED)의 애노드전극에 접속된다. 이와 같은 제 2트랜지스터(M2)는 스토리지 커패시터(Cst)에 저장된 전압값에 대응하여 제 1전원(ELVDD)으로부터 유기 발광 다이오드(OLED)를 경유하여 제 2전원(ELVSS)으로 흐르는 전류량을 제어한다. 이때, 유기 발광 다이오드(OLED)는 제 2트랜지스터(M2)로부터 공급되는 전류량에 대응되는 빛을 생성한다.

<10> 하지만, 이와 같은 종래의 유기전계발광 표시장치는 유기 발광 다이오드(OLED)의 열화에 따른 효율변화에 의하여 원하는 휘도의 영상을 표시할 수 없는 문제점이 있다. 다시 말하여, 시간이 지남에 따라서 유기 발광 다이오드가 열화되고, 이에 따라 원하는 휘도의 영상을 표시할 수 없다. 실제로, 유기 발광 다이오드가 열화 될수록 낮은 휘도의 빛이 생성된다.

발명의 내용

해결 하고자하는 과제

<11> 따라서, 본 발명의 목적은 유기 발광 다이오드의 열화를 보상할 수 있도록 한 화소 및 이를 이용한 유기전계발광 표시장치를 제공하는 것이다.

과제 해결수단

<12> 본 발명의 실시예에 의한 화소는 유기 발광 다이오드와; 상기 유기 발광 다이오드로 전류를 공급하기 위한 구동 트랜지스터와; 제 1전극이 데이터선에 접속되고, 제 2전극이 제 1노드에 접속되며 게이트전극이 주사선에 접속되는 제 1트랜지스터와; 제 1기준전원과 상기 제 1노드 사이에 접속되며, 게이트전극이 i (i 는 자연수)번째 발광 제어선 및 $i-1$ 번째 발광 제어선 중 어느 하나와 접속되는 제 4트랜지스터와; 상기 구동 트랜지스터의 게이트전극과 상기 제 1노드 사이에 접속되는 제 2커패시터; 상기 구동 트랜지스터의 게이트전극과 제 1전원 사이에 접속되는 제 1커패시터와; 상기 구동 트랜지스터의 게이트전극과 제 2전극 사이에 접속되며, 게이트전극이 상기 주사선에 접속되는 제 3트랜지스터와; 상기 구동 트랜지스터와 상기 유기 발광 다이오드 사이에 접속되며, 게이트전극이 상기 i 번째 발광 제어선에 접속되는 제 5트랜지스터와; 상기 유기 발광 다이오드의 열화에 대응하여 상기 구동 트랜지스터의 게이트전극의 전압을 제어하기 위한 보상부를 구비하며; 상기 보상부는 상기 유기 발광 다이오드의 애노드전극에 접속되며, 상기 주사선으로 주사신호가 공급될 때 턴-온되는 제 6트랜지스터와; 상기 제 6트랜지스터와 제 2기준전원 사이에 접속되며, 상기 i 번째 발광 제어선으로 발광 제어신호가 공급될 때 턴-오프되는 제 7트랜지스터와; 상기 제 6트랜지스터 및 제 7트랜지스터의 공통노드와 상기 구동 트랜지스터의 게이트전극 사이에 접속되는 피드백 커패시터를 구비한다.

<13> 본 발명의 실시예에 의한 유기전계발광 표시장치는 주사선들로 주사신호를 순차적으로 공급하고, 발광 제어선들로 발광 제어신호를 순차적으로 공급하기 위한 주사 구동부와; 데이터선들로 데이터신호를 공급하기 위한 데이터 구동부와; 상기 주사선들, 발광 제어선들 및 데이터선들의 교차부에 위치되는 화소들을 구비하며; 상기 화소들 각각은 유기 발광 다이오드와; 상기 유기 발광 다이오드로 전류를 공급하기 위한 구동 트랜지스터와; 제 1전극이 데이터선에 접속되고, 제 2전극이 제 1노드에 접속되며 주사선으로 주사신호가 공급될 때 턴-온되는 제 1트랜지스터와; 제 1기준전원과 상기 제 1노드 사이에 접속되며, i (i 는 자연수)번째 발광 제어선 또는 $i-1$ 번째 발광 제어선으로 발광 제어신호가 공급될 때 턴-오프되는 제 4트랜지스터와; 상기 구동 트랜지스터의 게이트전극과 상기 제 1노드 사이에 접속되는 제 2커패시터; 상기 구동 트랜지스터의 게이트전극과 제 1전원 사이에 접속되는 제 1커패시터와; 상기 구동 트랜지스터의 게이트전극과 제 2전극 사이에 접속되며, 주사선으로 주사신호가 공급될 때 턴-온되는 제 3트랜지스터와; 상기 구동 트랜지스터와 상기 유기 발광 다이오드 사이에 접속되며, 상기 i 번째 발광 제어선으로 발광 제어신호가 공급될 때 턴-오프되는 제 5트랜지스터와; 상기 유기 발광 다이오드의 열화에 대응하여 상기 구동 트랜지스터의 게이트전극의 전압을 제어하기 위한 보상부를 구비하며; 상기 보

상부는 상기 유기 발광 다이오드의 애노드전극에 접속되며, 상기 주사선으로 주사신호가 공급될 때 턴-온되는 제 6트랜지스터와; 상기 제 6트랜지스터와 제 2기준전원 사이에 접속되며, 상기 i번째 발광 제어선으로 발광 제어신호가 공급될 때 턴-오프되는 제 7트랜지스터와; 상기 제 6트랜지스터 및 제 7트랜지스터의 공통노드와 상기 구동 트랜지스터의 게이트전극 사이에 접속되는 피드백 커패시터를 구비한다.

효 과

<14> 본 발명의 화소 및 이를 이용한 유기전계발광 표시장치에 의하면 유기 발광 다이오드의 열화될수록 구동 트랜지스터의 게이트전극으로 낮은 전압을 공급함으로써 유기 발광 다이오드의 열화에 의한 휘도저하를 보상할 수 있다.

발명의 실시를 위한 구체적인 내용

<15> 이하, 본 발명이 속하는 기술분야에서 통상의 지식을 가진 자가 본 발명을 용이하게 실시할 수 있는 바람직한 실시 예가 첨부된 도 2 내지 도 5를 참조하여 자세히 설명하면 다음과 같다.

<16> 도 2는 본 발명의 실시예에 의한 유기전계발광 표시장치를 나타내는 도면이다.

<17> 도 2를 참조하면, 본 발명의 실시예에 의한 유기전계발광 표시장치는 주사선들(S1 내지 Sn), 발광 제어선들(E1 내지 En) 및 데이터선들(D1 내지 Dm)과 접속되는 복수의 화소들(140)을 포함하는 화소부(130)와, 주사선들(S1 내지 Sn) 및 발광 제어선들(E1 내지 En)을 구동하기 위한 주사 구동부(110)와, 데이터선들(D1 내지 Dm)을 구동하기 위한 데이터 구동부(120)와, 주사 구동부(110) 및 데이터 구동부(120)를 제어하기 위한 타이밍 제어부(150)를 구비한다.

<18> 화소부(130)는 주사선들(S1 내지 Sn), 발광 제어선들(E1 내지 En) 및 데이터선들(D1 내지 Dm)의 교차부 영역에 형성되는 화소들(140)을 구비한다. 화소들(140)은 외부로부터 제 1전원(ELVDD) 및 제 2전원(ELVSS)을 공급받는다. 이와 같은 화소들(140)은 데이터신호에 대응하여 제 1전원(ELVDD)으로부터 유기 발광 다이오드를 경유하여 제 2전원(ELVSS)으로 공급되는 전류량을 제어한다. 그러면, 유기 발광 다이오드에서 소정 휘도의 빛이 생성된다.

<19> 한편, 화소들(140) 각각에는 유기 발광 다이오드로 전류를 공급하기 위한 구동 트랜지스터가 포함된다. 본 발명에서 구동 트랜지스터의 게이트전극의 전압은 유기 발광 다이오드(OLED)의 열화가 보상될 수 있도록 제어된다.

<20> 타이밍 제어부(150)는 외부로부터 공급되는 동기신호들에 대응하여 데이터 구동제어신호(DCS) 및 주사 구동제어신호(SCS)를 생성한다. 타이밍 제어부(150)에서 생성된 데이터 구동제어신호(DCS)는 데이터 구동부(120)로 공급되고, 주사 구동제어신호(SCS)는 주사 구동부(110)로 공급된다. 그리고, 타이밍 제어부(150)는 외부로부터 공급되는 데이터(Data)를 데이터 구동부(120)로 공급한다.

<21> 주사 구동부(110)는 주사 구동제어신호(SCS)를 공급받는다. 주사 구동제어신호(SCS)를 공급받은 주사 구동부(110)는 주사선들(S1 내지 Sn)로 주사신호(예를 들면, 로우전압)를 순차적으로 공급한다. 그리고, 주사 구동제어신호(SCS)를 공급받은 주사 구동부(110)는 발광 제어선들(E1 내지 En)로 발광 제어신호(예를 들면, 하이전압)를 순차적으로 공급한다. 여기서, i(i는 자연수)번째 발광 제어선(Ei)으로 공급되는 발광 제어신호는 i번째 주사선(Si)으로 주사신호가 공급된 이후에 공급된다. 그리고, i번째 발광 제어선(Ei)으로 공급되는 발광 제어신호는 i번째 주사선(Si)으로 주사신호의 공급이 중단된 이후에 공급이 중단된다.

<22> 데이터 구동부(120)는 타이밍 제어부(150)로부터 데이터 구동제어신호(DCS)를 공급받는다. 데이터 구동제어신호(DCS)를 공급받은 데이터 구동부(120)는 데이터신호를 생성하고, 생성된 데이터신호를 데이터선들(D1 내지 Dm)로 공급한다.

<23> 도 3은 본 발명의 실시예에 의한 화소를 나타내는 회로도이다. 도 3에서는 설명의 편의성을 위하여 제 n주사선(Sn) 및 제 m데이터선(Dm)과 접속된 화소를 도시하기로 한다.

<24> 도 3을 참조하면, 본 발명의 실시예에 의한 화소(140)는 유기 발광 다이오드(OLED)와, 유기 발광 다이오드(OLED)로 공급되는 전류량을 제어하기 위한 화소회로(142)와, 유기 발광 다이오드(OLED)의 열화를 보상하기 위한 보상부(144)를 구비한다.

<25> 유기 발광 다이오드(OLED)의 애노드전극은 화소회로(142)에 접속되고, 캐소드전극은 제 2전원(ELVSS)에 접속된

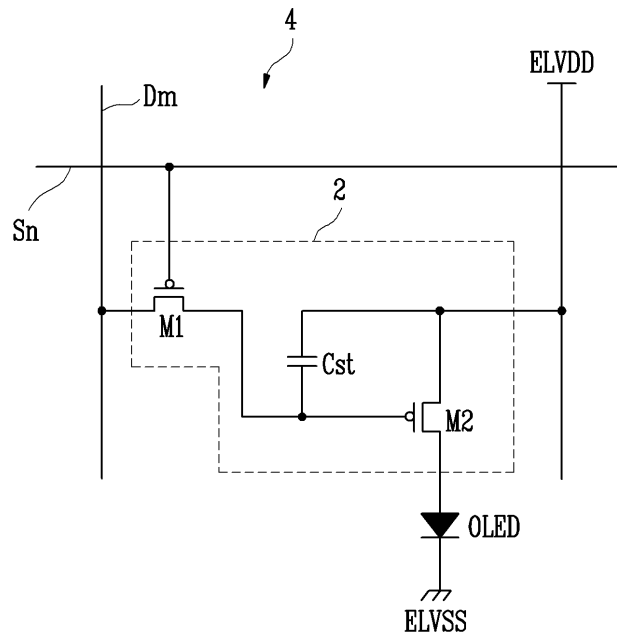
다. 이와 같은 유기 발광 다이오드(OLED)는 제 2트랜지스터(M2)(즉, 구동 트랜지스터)로부터 제 5트랜지스터(M5)를 경유하여 공급되는 전류량에 대응하여 소정 휘도의 빛을 생성한다.

- <26> 화소회로(142)는 유기 발광 다이오드(OLED)로 공급되는 전류량을 제어한다. 이를 위하여, 화소회로(142)는 5개의 트랜지스터(M1 내지 M5)와, 제 1커패시터(C1) 및 제 2커패시터(C2)를 구비한다.
- <27> 제 1트랜지스터(M1)의 게이트전극은 주사선(Sn)에 접속되고, 제 1전극은 데이터선(Dm)에 접속된다. 그리고, 제 1트랜지스터(M1)의 제 2전극은 제 1노드(N1)에 접속된다. 이와 같은 제 1트랜지스터(M1)는 주사선(Sn)으로 주사신호가 공급될 때 턴-온되어 데이터선(Dm)으로 공급되는 데이터신호를 제 1노드(N1)로 공급한다.
- <28> 제 2트랜지스터(M2)의 게이트전극은 제 2노드(N2)에 접속되고, 제 1전극은 제 1전원(ELVDD)에 접속된다. 그리고, 제 2트랜지스터(M2)의 제 2전극은 제 5트랜지스터(M5)의 제 1전극에 접속된다. 이와 같은 제 2트랜지스터(M2)는 제 2노드(N2)에 인가되는 전압에 대응하여 제 1전원(ELVDD)으로부터 유기 발광 다이오드(OLED)를 경유하여 제 2전원(ELVSS)으로 흐르는 전류량을 제어한다. 이를 위하여, 제 1전원(ELVDD)은 제 2전원(ELVSS) 보다 높은 전압값으로 설정된다.
- <29> 제 3트랜지스터(M3)의 게이트전극은 주사선(Sn)에 접속되고, 제 1전극은 제 2트랜지스터(M2)의 제 2전극에 접속된다. 그리고, 제 3트랜지스터(M3)의 제 2전극은 제 2노드(N2)에 접속된다. 이와 같은 제 3트랜지스터(M3)는 주사선(Sn)으로 주사신호가 공급될 때 턴-온되어 제 2트랜지스터(M2)를 다이오드 형태로 접속시킨다.
- <30> 제 4트랜지스터(M4)의 게이트전극은 발광 제어선(En)에 접속되고, 제 1전극은 제 1기준전원(Vref1)에 접속된다. 그리고, 제 4트랜지스터(M4)의 제 2전극은 제 1노드(N1)에 접속된다. 이와 같은 제 4트랜지스터(M4)는 발광 제어선(En)으로 발광 제어신호가 공급될 때 턴-오프되고, 그 외의 경우(발광 제어신호의 공급이 중단될 때)에 턴-온된다. 제 4트랜지스터(M4)가 턴-온되면 제 1노드(N1)로 제 1기준전원(Vref1)의 전압이 공급된다. 여기서, 제 1기준전원(Vref1)은 데이터신호보다 높은 전압값으로 설정된다. 예를 들어, 제 1기준전원(Vref1)은 제 1전원(ELVDD)과 동일한 전압값으로 설정될 수 있다.
- <31> 제 5트랜지스터(M5)의 게이트전극은 발광 제어선(En)에 접속되고, 제 1전극은 제 2트랜지스터(M2)의 제 2전극에 접속된다. 그리고, 제 5트랜지스터(M5)의 제 2전극은 유기 발광 다이오드(OLED)의 애노드전극에 접속된다. 이와 같은 제 5트랜지스터(M5)는 발광 제어신호가 공급될 때 턴-오프되고, 그 외의 경우에 턴-온된다.
- <32> 제 1커패시터(C1)는 제 2노드(N2)와 제 1전원(ELVDD)의 사이에 위치된다. 이와 같은 제 1커패시터(C1)는 제 2트랜지스터(M2)의 문턱전압에 대응하는 전압을 충전한다.
- <33> 제 2커패시터(C2)는 제 1노드(N1)와 제 2노드(N2) 사이에 위치된다. 이와 같은 제 2커패시터(C2)는 데이터신호와 제 2트랜지스터(M2)의 문턱전압에 대응하는 전압을 충전한다.
- <34> 보상부(144)는 유기 발광 다이오드(OLED)의 열화에 대응하여 제 2트랜지스터(M2)의 게이트전극의 전압(즉, 제 2노드(N2)의 전압)을 제어한다. 다시 말하여, 보상부(144)는 유기 발광 다이오드(OLED)의 열화가 보상될 수 있도록 제 2노드(N2)의 전압을 제어한다. 이를 위하여, 보상부(144)는 제 6트랜지스터(M6), 제 7트랜지스터(M7) 및 피드백 커패시터(Cfb)를 구비한다.
- <35> 제 6트랜지스터(M6)의 제 2전극은 유기 발광 다이오드(OLED)의 애노드전극에 접속되고, 제 1전극은 제 3노드(N3)에 접속된다. 그리고, 제 6트랜지스터(M6)의 게이트전극은 주사선(Sn)에 접속된다. 이와 같은 제 6트랜지스터(M6)는 주사선(Sn)으로 주사신호가 공급될 때 턴-온되어 제 3노드(N3)의 전압을 유기 발광 다이오드(OLED)의 문턱전압으로 변경한다.
- <36> 제 7트랜지스터(M7)의 제 1전극은 제 2기준전원(Vref2)에 접속되고, 제 2전극은 제 3노드(N3)에 접속된다. 그리고, 제 7트랜지스터(M7)의 게이트전극은 발광 제어선(En)에 접속된다. 이와 같은 제 7트랜지스터(M7)는 발광 제어선(En)으로 발광 제어신호가 공급될 때 턴-오프되고, 그 외의 경우에 턴-온된다. 제 7트랜지스터(M7)가 턴-온되면 제 2기준전원(Vref2)의 전압이 제 3노드(N3)로 공급된다.
- <37> 여기서, 제 2기준전원(Vref2)의 전압은 유기 발광 다이오드(OLED)의 문턱전압보다 높은 전압 또는 낮은 전압으로 설정된다. 예를 들어, 제 2기준전원(Vref2)의 전압이 유기 발광 다이오드(OLED)의 문턱전압보다 높은 전압으로 설정되는 경우 제 2기준전원(Vref2)의 전압은 제 1기준전원(Vref1)의 전압과 동일하게 설정될 수 있다. 또한, 제 2기준전원(Vref2)의 전압이 유기 발광 다이오드(OLED)의 문턱전압보다 낮은 전압으로 설정되는 경우 제 2기준전원(Vref2)의 전압은 제 2전원(ELVSS)과 동일하게 설정될 수 있다.

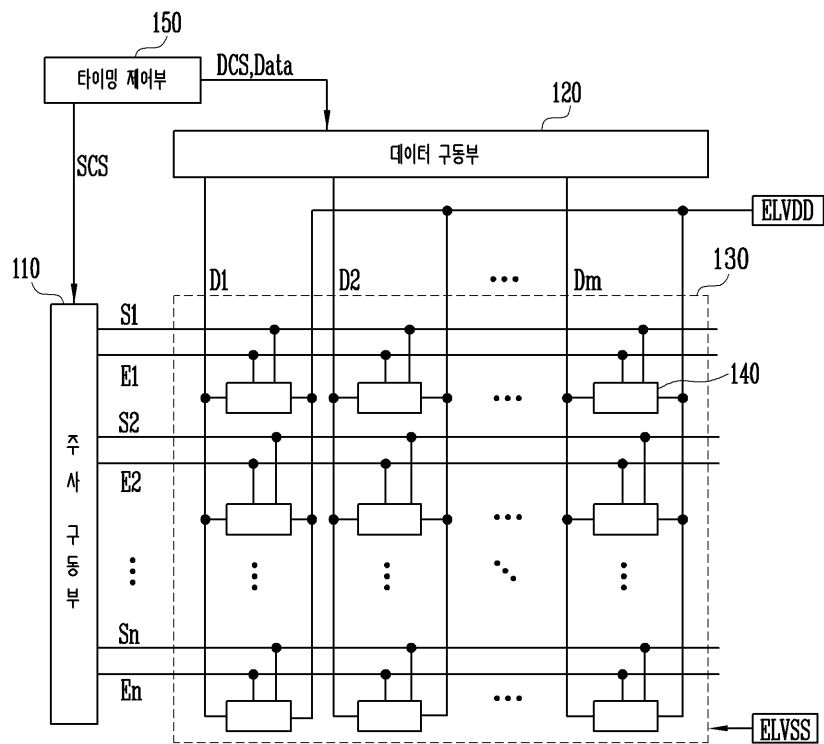
- <38> 피드백 커패시터(Cfb)는 제 2노드(N2)와 제 3노드(N3)의 사이에 설치된다. 이와 같은 피드백 커패시터(Cfb)는 제 3노드(N3)의 전압 변화량을 제 1노드(N1)로 전달한다
- <39> 도 4는 도 3에 도시된 화소의 구동방법을 나타내는 도면이다.
- <40> 도 3 및 도 4를 결부하여 동작과정을 상세히 설명하면, 먼저 제 1기간(T1) 동안 주사선(Sn)으로 주사신호가 공급되어 제 1트랜지스터(M1), 제 3트랜지스터(M3) 및 제 6트랜지스터(M6)가 턴-온된다.
- <41> 제 3트랜지스터(M3)가 턴-온되면 제 2노드(N2)는 제 5트랜지스터(M5) 및 유기 발광 다이오드(OLED)를 경유하여 제 2전원(ELVSS)과 전기적으로 접속된다. 이 경우, 제 2노드(N2)의 전압은 대략 제 2전원(ELVSS)의 전압으로 초기화된다.
- <42> 제 2기간(T2) 동안 발광 제어선(En)으로 발광 제어신호가 공급되어 제 4트랜지스터(M4), 제 5트랜지스터(M5) 및 제 7트랜지스터(M7)가 턴-오프된다.
- <43> 제 5트랜지스터(M5)가 턴-오프되면 제 2트랜지스터(M2)의 제 2전극과 유기 발광 다이오드(OLED)의 전기적 연결이 차단된다. 이때, 제 3트랜지스터(M3)가 턴-온 상태를 유지하기 때문에 제 2트랜지스터(M2)는 다이오드 형태로 접속된다. 따라서, 제 2노드(N2)로는 제 1전원(ELVDD)에서 제 2트랜지스터(M2)의 문턱전압을 감한 전압값이 인가된다. 따라서, 제 1커패시터(C1)에는 제 2트랜지스터(M2)의 문턱전압에 대응하는 전압이 충전된다.
- <44> 한편, 제 2기간 동안 데이터선(Dm)으로 공급되는 데이터신호(DS)는 제 1트랜지스터(M1)를 경유하여 제 1노드(N1)로 공급된다. 따라서, 제 2커패시터(C2)는 데이터신호(DS)에 대응하는 전압을 충전한다. 그리고, 제 1노드(N1)로 데이터신호가 공급되는 기간 동안 제 6트랜지스터(M6)가 턴-온 상태를 유지하기 때문에 제 3노드(N3)의 전압은 유기 발광 다이오드(OLED)의 문턱전압으로 설정된다.
- <45> 제 3기간(T3) 동안에는 주사선(Sn)으로 주사신호의 공급이 중단된다. 주사선(Sn)으로 주사신호의 공급이 중단되면 제 1트랜지스터(M1), 제 3트랜지스터(M3) 및 제 6트랜지스터(M6)가 턴-오프된다.
- <46> 제 4기간(T4) 동안에는 발광 제어선(En)으로 발광 제어신호의 공급이 중단된다. 발광 제어선(En)으로 발광 제어신호의 공급이 중단되면 제 4트랜지스터(M4), 제 5트랜지스터(M5) 및 제 7트랜지스터(M7)가 턴-온된다.
- <47> 제 4트랜지스터(M4)가 턴-온되면 제 1노드(N1)의 전압이 데이터신호의 전압으로부터 제 1기준전원(Vref1)의 전압으로 상승한다. 이 경우, 플로팅 상태로 설정된 제 2노드(N2)의 전압도 제 1노드(N1)의 전압 상승량에 대응하여 변화된다.
- <48> 제 7트랜지스터(M7)가 턴-온되면 제 3노드(N3)의 전압이 제 2기준전원(Vref2)의 전압으로 변화된다. 여기서, 제 2기준전원(Vref2)의 전압이 유기 발광 다이오드(OLED)의 문턱전압보다 높은 전압으로 설정되는 경우 제 3노드(N3)의 전압은 유기 발광 다이오드(OLED)의 문턱전압으로부터 제 2기준전원(Vref2)의 전압으로 상승한다.
- <49> 제 3노드(N3)의 전압이 상승하면 피드백 커패시터(Cfb)에 의하여 제 2노드(N2)의 전압도 상승된다. 즉, 제 3노드(N3)의 전압 변화량에 대응하여 제 2노드(N2)의 전압도 변화된다. 이후, 제 2트랜지스터(M2)는 자신의 게이트전극에 인가되는 전압, 즉 제 2노드(N2)의 전압에 대응하는 전류를 제 1전원(ELVDD)으로부터 유기 발광 다이오드(OLED)를 경유하여 제 2전원(ELVSS)으로 공급한다. 그러면, 유기 발광 다이오드(OLED)에서는 제 2트랜지스터(M2)로부터 공급되는 전류량에 대응하여 소정 휘도의 빛이 생성된다.
- <50> 한편, 유기 발광 다이오드(OLED)는 시간이 지남에 따라서 열화된다. 유기 발광 다이오드(OLED)가 열화되면 유기 발광 다이오드(OLED)의 문턱전압이 상승한다.
- <51> 따라서, 유기 발광 다이오드(OLED)가 열화될수록 제 3노드(N3)의 전압 상승폭이 낮아진다. 다시 말하여, 유기 발광 다이오드(OLED)가 열화될수록 제 3노드(N3)로 공급되는 유기 발광 다이오드(OLED)의 전압이 상승하고, 이에 따라 제 3노드(N3)의 전압 상승폭이 유기 발광 다이오드(OLED)가 열화되지 않았을 때보다 낮게 설정된다.
- <52> 제 3노드(N3)의 전압 상승폭이 낮게 설정되면 제 2노드(N2)의 전압 상승폭도 낮아진다. 그러면, 동일한 데이터신호에 대응하여 제 2트랜지스터(M2)로부터 유기 발광 다이오드(OLED)로 공급되는 전류량이 증가한다. 즉, 본 발명에서는 유기 발광 다이오드(OLED)가 열화될수록 제 2트랜지스터(M2)에서 유기 발광 다이오드(OLED)로 공급되는 전류량이 증가되고, 이에 따라 유기 발광 다이오드(OLED)의 열화에 의한 휘도저하를 보상할 수 있다.
- <53> 한편, 제 2기준전원(Vref2)이 유기 발광 다이오드(OLED)의 문턱전압보다 낮은 전압으로 설정되는 경우 제 7트랜지스터(M7)가 턴-온될 때 제 3노드(N3)의 전압이 하강된다. 여기서, 유기 발광 다이오드(OLED)가 열화될수록

도면

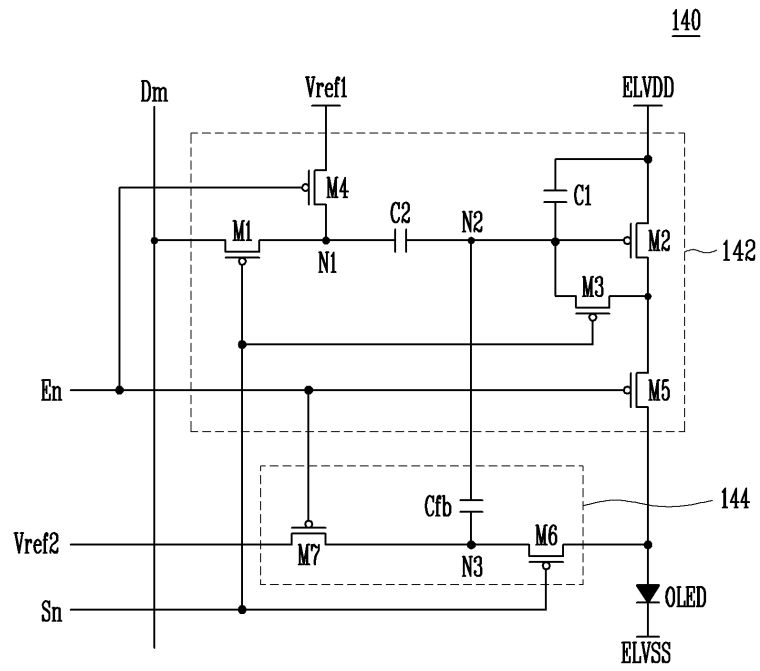
도면1



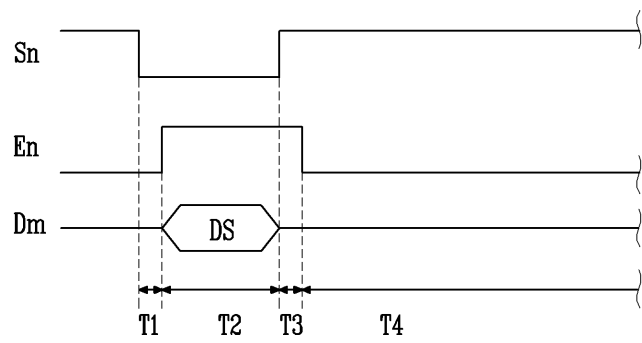
도면2



도면3



도면4



专利名称(译)	使用相同的像素和有机电致发光显示器		
公开(公告)号	KR100911981B1	公开(公告)日	2009-08-13
申请号	KR1020080020022	申请日	2008-03-04
[标]申请(专利权)人(译)	三星显示有限公司		
申请(专利权)人(译)	三圣母工作显示有限公司		
当前申请(专利权)人(译)	三圣母工作显示有限公司		
[标]发明人	ANSU LEE 이안수 YANGWAN KIM 김양완		
发明人	이안수 김양완		
IPC分类号	G09G3/30 G09G3/32 G09G3/20 H05B33/12		
CPC分类号	G09G2320/045 G09G3/3291 G09G2300/0852 G09G2300/0861 G09G2320/043 G09G3/3233 G09G2300/0819		
代理人(译)	SHIN , YOUNG MOO		
外部链接	Espacenet		

摘要(译)

本发明涉及补偿有机发光二极管劣化的像素。它连接在第一电容器的栅极之间：连接在栅极和第二电容器的第一电源之间：驱动晶体管，其中本发明的像素连接在有机发光二极管的栅极之间第四晶体管：与用于提供电流和栅电极的驱动晶体管中的任何一个连接的是 i (i 是自然数)个数字的发光控制线和 $i-1$ 个发光控制线，第一个电极连接在第一个电极和第一个电极之间晶体管，其中栅电极连接到扫描线，第二电极连接到第一节点，第一参考电源和第一节点，第一电极连接到数据线，连接到有机发光二极管和驱动晶体管，第一节点和驱动晶体管和第二节点电极。并且第二电极连接在第三晶体管之间，其中栅电极连接到驱动晶体管和有机发光二极管的扫描线。并且包括用于应对有机发光二极管和第五晶体管的劣化的补偿：其中栅电极连接到第 i 个发光控制线并控制驱动晶体管的栅电极的电压，补偿是连接到有机发光二极管的阳极。转 - 扫描信号提供给扫描线，包括第六晶体管;连接在第六晶体管和第二参考电源之间并且转向的第七晶体管在点亮控制信号被提供给第 i 个发光控制线时被关断;第六晶体管;反馈电容器连接在第七晶体管的公共节点和驱动的栅极之间晶体管。

