



(19)대한민국특허청(KR)  
(12) 등록특허공보(B1)

(51) 。 Int. Cl. H05B 33/04 (2006.01) H05B 33/10 (2006.01)	(45) 공고일자 (11) 등록번호 (24) 등록일자	2007년01월19일 10-0671644 2007년01월12일
---	-------------------------------------	--

(21) 출원번호 (22) 출원일자 심사청구일자	10-2006-0007353 2006년01월24일 2006년01월24일	(65) 공개번호 (43) 공개일자
----------------------------------	---	------------------------

(73) 특허권자                    삼성에스디아이 주식회사  
    경기 수원시 영통구 신동 575

(72) 발명자                        이종우  
    경기 용인시 기흥읍 공세리 428-5 삼성SDI 중앙연구소

    김태승  
    경기 용인시 기흥읍 공세리 428-5 삼성SDI 중앙연구소

    임대호  
    경기 용인시 기흥읍 공세리 428-5 삼성SDI 중앙연구소

    이호석  
    경기 용인시 기흥읍 공세리 428-5 삼성SDI 중앙연구소

(74) 대리인                        신영무

심사관 : 정두한

전체 청구항 수 : 총 14 항

(54) 유기 전계 발광 표시장치 및 그 제조 방법

(57) 요약

본 발명은 유기 전계 발광 표시장치 및 그 제조 방법에 관한 것으로, 더욱 상세하게는 프릿 이외에 접착제 및 보강재를 더 구비하여 소자의 내 충격성 및 밀봉 특성을 향상시키는 유기 전계 발광 표시장치 및 그 제조 방법에 관한 것이다. 본 발명에 따른 유기 전계 발광 표시장치는 제 1 전극, 유기층 및 제 2 전극으로 구성되는 적어도 하나의 유기 발광소자가 형성된 화소 영역과 상기 화소 영역의 외연에 형성되는 비화소 영역을 포함하는 제 1 기판, 상기 제 1 기판의 상기 화소 영역을 포함할 일 영역에 합착 되는 제 2 기판, 상기 제 1 기판의 상기 비화소 영역과 상기 제 2 기판 사이에 구비되며, 제 1 기판과 제 2 기판을 접착하는 프릿, 상기 프릿의 외곽을 따라 이격 되어 도포 되며 적어도 2개 이상의 불연속부를 구비하는 접착제, 상기 프릿과 상기 접착제 사이에 구비되는 보강재를 포함한다.

대표도

도 3

## 특허청구의 범위

### 청구항 1.

제 1 전극, 유기층 및 제 2 전극으로 구성되는 적어도 하나의 유기 발광소자가 형성된 화소 영역과 상기 화소 영역의 외연에 형성되는 비화소 영역을 포함하는 제 1 기판;

상기 제 1 기판의 상기 화소 영역을 포함한 일 영역에 합착 되는 제 2 기판;

상기 제 1 기판의 상기 비화소 영역과 상기 제 2 기판 사이에 구비되며, 상기 제 1 기판과 상기 제 2 기판을 접착하는 프리트;

상기 프리트의 외곽을 따라 이격 되어 도포 되며 적어도 2개 이상의 불연속부를 구비하는 접착제;

상기 프리트와 상기 접착제 사이에 구비되는 보강재를 포함하는 유기 전계 발광 표시장치.

### 청구항 2.

제 1항에 있어서,

상기 프리트는 레이저 또는 적외선을 흡수하는 유기 전계 발광 표시장치.

### 청구항 3.

제 1항에 있어서,

상기 보강재는 상기 접착제보다 점도가 낮은 물질로 구성되는 유기 전계 발광 표시장치.

### 청구항 4.

제 3항에 있어서,

상기 보강재의 점도는 100cp 내지 4000cp인 유기 전계 발광 표시장치.

### 청구항 5.

제 3항에 있어서,

상기 보강재는 Epoxy, Acryl 및 Urethane 계열로 구성된 군에서 선택된 적어도 하나의 재료로 구성되는 유기 전계 발광 표시장치.

### 청구항 6.

제 1항에 있어서,

상기 접착제는 에폭시, 아크릴레이트, 우레탄아크릴레이트, 시안화아크릴레이트로 구성된 군에서 선택된 적어도 하나의 수지 계열인 유기 전계 발광 표시장치.

### 청구항 7.

적어도 하나의 유기 발광소자가 형성된 화소 영역 및 상기 화소 영역의 외연에 형성되는 비화소 영역을 포함하는 제 1 기관과, 상기 제 1 기관의 상기 화소 영역을 포함한 일 영역에 합착 되는 제 2 기관을 포함하여 구성되는 유기 전계 발광 표시장치의 제조 방법에 있어서,

상기 제 2 기관의 일 영역 상에 프릿을 도포한 후 소성하는 단계;

상기 프릿의 외곽을 따라 접착제를 도포하는 단계;

상기 제 1 기관과 상기 제 2 기관을 합착하는 단계;

상기 접착제를 경화하는 단계;

상기 프릿에 레이저 또는 적외선을 조사하는 단계;

상기 접착제의 일 영역을 관통하여 적어도 2개 이상의 불연속부를 형성하는 단계; 및

상기 불연속부를 통해 상기 프릿과 상기 접착제 사이에 보강재를 주입하는 단계를 포함하는 유기 전계 발광 표시장치 제조 방법.

### 청구항 8.

제 7항에 있어서,

상기 보강재를 주입하는 단계는 모세관 현상을 이용하거나 압력차를 이용하여 실시하는 유기 전계 발광 표시장치 제조 방법.

### 청구항 9.

제 7항에 있어서,

상기 보강재를 주입한 후 경화하는 단계를 더 포함하는 유기 전계 발광 표시장치 제조 방법.

### 청구항 10.

제 9항에 있어서,

상기 보강재를 경화하는 공정은 자외선 또는 열 또는 급속 경화(Rapid curing)를 이용하여 실시하는 유기 전계 발광 표시장치 제조 방법.

### 청구항 11.

제 7항에 있어서,

상기 접착제를 도포하는 공정은 스크린 프린팅 또는 디스펜싱 방법을 사용하여 실시하는 유기 전계 발광 표시장치 제조 방법.

## 청구항 12.

제 7항에 있어서,

상기 접착제를 경화하는 공정은 자외선 또는 열 공정을 이용하여 실시하는 유기 전계 발광 표시장치 제조 방법.

## 청구항 13.

제 7항에 있어서,

상기 프릿에 조사되는 레이저의 세기는 25W 내지 50W 의 범위인 유기 전계 발광 표시장치 제조 방법.

## 청구항 14.

제 7항에 있어서,

상기 프릿을 소성하는 온도는 300 °C 내지 500 °C 범위인 유기 전계 발광 표시장치 제조 방법.

명세서

## 발명의 상세한 설명

### 발명의 목적

#### 발명이 속하는 기술 및 그 분야의 종래기술

본 발명은 유기 전계 발광 표시장치 및 그 제조 방법에 관한 것으로, 더욱 상세하게는 밀봉재 이외에 보강재를 더 구비하여 소자의 내 충격성 및 밀봉 특성을 향상시키는 유기 전계 발광 표시장치 및 그 제조 방법에 관한 것이다.

최근 유기 발광소자(Organic Light Emitting Diode)를 이용한 유기 전계 발광 표시장치(Organic Light Emitting Display Device)가 주목받고 있다.

유기 전계 발광 표시장치는 형광성을 가진 유기 화합물을 전기적으로 여기 시켜 발광하는 자 발광형 디스플레이로, 낮은 전압에서 구동이 가능하고 박형화가 용이하며, 광시야각, 빠른 응답속도 등의 장점을 갖는다.

유기 전계 발광 표시장치는 기판상에 유기 발광소자와 유기 발광소자를 구동하기 위한 TFT(Thin Film Transistor)를 포함하는 복수의 회로를 구비한다. 이러한 유기 발광소자는 산소, 수소 및 수분에 민감하여 흡습제가 도포 된 금속 캡이나 밀봉 유리 기판으로 증착 기판에 덮개를 덮어 산소, 수소 및 수분의 침입을 방지하는 밀봉 구조가 제안되었다.

또한, 유리 기판에 프릿(frit)을 도포하여 유기 발광소자를 밀봉하는 구조가 미국 공개특허 공보 [제 20040207314 호]에 개시되어있다. 미국 공개특허 공보 [제 20040207314 호]에 개시된 바에 의하면 프릿을 사용함으로써 기판과 봉지기판 사이가 완전하게 밀봉됨으로 더욱 효과적으로 유기 발광소자를 보호할 수 있다.

그러나 일반적으로 프릿을 도포한 봉지기판을 이용하여 유기 발광소자를 밀봉하는 구조에 있어서는 프릿에 레이저를 조사하는 공정 시 레이저의 열 때문에 기판에 응력(stress)이 생긴다. 이에 따라 모기판을 단위 기판으로 절단(scribing)하는 공정을 진행할 때 절단 라인(scribing line)이 깔끔하지 못하고, 크랙(crack)으로 발전할 수 있는 가능성이 있다. 따라서, 불량 소자의 발생률이 증가하고 또한, 소자의 신뢰성 테스트 시 내충격성이 약한 문제점이 있었다.

**발명이 이루고자 하는 기술적 과제**

따라서, 상술한 종래 문제점을 해결하기 위한 본 발명의 목적은 밀봉재 이외에 접착제 및 보강재를 더 구비하여 내 충격성이 강한 유기 전계 발광 표시장치 및 그 제조 방법을 제공하기 위한 것이다.

**발명의 구성**

상술한 목적을 달성하기 위한 기술적 수단으로 본 발명의 일측면은 제 1 전극, 유기층 및 제 2 전극으로 구성되는 적어도 하나의 유기 발광소자가 형성된 화소 영역과 상기 화소 영역의 외연에 형성되는 비화소 영역을 포함하는 제 1 기판, 상기 제 1 기판의 상기 화소 영역을 포함한 일 영역에 합착되는 제 2 기판, 상기 제 1 기판의 상기 비화소 영역과 상기 제 2 기판 사이에 구비되며, 제 1 기판과 제 2 기판을 접착하는 프릿, 상기 프릿의 외곽을 따라 이격되어 도포되며 적어도 2개 이상의 불연속부를 구비하는 접착제, 상기 프릿과 상기 접착제 사이에 구비되는 보강재를 포함하는 유기 전계 발광 표시장치를 제공하는 것이다.

본 발명의 다른 측면은 적어도 하나의 유기 발광소자가 형성된 화소 영역 및 상기 화소 영역의 외연에 형성되는 비화소 영역을 포함하는 제 1 기판과, 상기 제 1 기판의 상기 화소 영역을 포함한 일 영역에 합착되는 제 2 기판을 포함하여 구성되는 유기 전계 발광 표시장치의 제조 방법에 있어서, 상기 제 2 기판의 일영역 상에 프릿을 도포한 후 소성하는 단계, 상기 프릿의 외곽을 따라 접착제를 도포하는 단계, 상기 제 1 기판과 상기 제 2 기판을 합착하는 단계, 상기 접착제를 경화하는 단계, 상기 프릿에 레이저 또는 적외선을 조사하는 단계, 상기 접착제의 일 영역을 관통하여 적어도 2개 이상의 불연속부를 형성하는 단계 및 상기 불연속부를 통해 상기 프릿과 상기 접착제 사이에 보강재를 주입하는 단계를 포함하는 유기 전계 발광 표시장치 제조 방법을 제공하는 것이다.

이하, 본 발명의 바람직한 실시예를 첨부한 도면을 참조하여 상세히 설명하면 다음과 같다.

도 1은 본 발명에 따른 유기 전계 발광 표시장치의 일례를 나타낸 평면 개념도이고, 도 2는 본 발명에 따른 유기 전계 발광 표시장치에 채용된 봉지기판의 일례를 나타낸 평면도이다.

도 1 및 도 2를 결부하여 설명하면, 본 발명에 따른 유기 전계 발광 표시장치는 제 1 기판(100), 프릿(151), 접착제(152), 보강재(153) 및 제 2 기판(200)을 포함한다.

제 1 기판(100)은 화소 영역(100a) 및 비화소 영역(100b)을 포함한다. 화소 영역(100a)은 복수의 주사선(S1,S2,...Sn) 및 복수의 데이터선(D1,D2,...Dm)을 구비하며 주사선(S1,S2,...Sn) 및 데이터선(D1,D2,...Dm)에 의해 정의된 영역에 복수의 화소(50)를 구비한다. 이때, 각 화소(50)는 특정한 주사선(S1,S2,...Sn)과 데이터선(D1,D2,...Dm) 및 전원선(미도시)에 접속되며, 적색, 녹색, 청색 및 백색 중 어느 하나의 색을 소정의 휘도 레벨로 표시한다. 따라서, 화소 영역(100a)은 각 화소(50)의 색과 휘도에 따라 소정의 화상을 표시한다. 비화소 영역(100b)은 화소 영역(100a)의 외연에 형성되며, 제 1 기판(100)상의 화소 영역(100a)이 아닌 모든 영역을 나타낸다. 한편, 비화소 영역(100b)은 데이터 구동부(300), 주사 구동부(400) 및 패드부(500)를 포함한다.

데이터 구동부(300)는 제 1 기판(100)의 화소 영역(100a) 내에 연장되어 있는 복수의 데이터선(D1,D2,...Dm)에 데이터 신호를 공급한다. 데이터 구동부(300)는 제 1 기판(100)에서 화소 영역(100a)의 일 측면에 형성되며 주사 구동부(400)가 형성되는 화소 영역(100a)의 일 측면에 인접한 다른 일 측면에 형성된다. 이때, 데이터 구동부(300)는 COG(Chip On Glass) 방식으로 칩 형태로 제 1 기판(100) 상에 실장 된다. 또한, 데이터 구동부(300)는 복수의 데이터 공급선(310)에 의해 패드부(500) 내의 복수의 제 1 패드(Pd)에 접속된다.

주사 구동부(400)는 화소 영역(100a) 내에 연장되어 있는 복수의 주사선(S1,S2,...Sn)에 순차적으로 주사 신호를 공급한다. 주사 구동부(400)는 제 1 기판(100)에서 화소 영역(100a)의 일 측면에 형성되며, 적어도 하나의 주사 공급선(410)에 의해 패드부(500) 내의 적어도 하나의 제 1 패드(Ps)에 접속된다.

패드부(500)는 제 1 기관(100)에 주사 구동부(400) 및 데이터 구동부(300)와 인접하여 형성되며, 주사 공급선(410) 및 데이터 공급선(310)에 전기적으로 접속되어 화소 영역(100a)의 복수의 주사선(S1,S2,...Sn) 및 복수의 데이터선(D1,D2,...Dm) 각각에 전기적 신호를 공급한다.

프릿(151)은 제 1 기관(100)의 비화소 영역(100b)과 제 2 기관(200) 사이에 구비되며, 제 1 기관(100)과 제 2 기관(200)을 접착시킨다. 도면에서는 내장형 주사 구동부(400)를 구비하여, 화소 영역(100a)과 주사 구동부(400)가 밀봉되도록 프릿(151)이 도포 되는 예를 도시하였으나, 주사 구동부(400)가 외장형일 경우 화소 영역(100a)만 포함되도록 도포 될 수도 있다. 즉, 프릿(151)에 의해 제 1 기관(100)과 제 2 기관(200) 사이가 밀봉되므로 제 1 기관(100)과 제 2 기관(200) 사이에 개재된 유기 발광소자가 수분 또는 산소로부터 보호될 수 있다. 이때, 프릿(151)은 열팽창 계수를 조절하기 위한 필러(미도시) 및 레이저 또는 적외선을 흡수하는 흡수재(미도시)를 포함한다. 또한, 프릿(151)은 레이저 또는 적외선 조사에 의해 경화된다. 이때, 프릿(151)에 조사되는 레이저의 세기는 25 내지 50W의 범위로 한다.

한편, 유리 재료에 가해지는 열의 온도를 급격하게 떨어뜨리면 유리 분말 형태의 프릿이 생성된다. 일반적으로는 유리 분말에 산화물 분말을 포함하여 사용한다. 그리고 프릿에 유기물을 첨가하면 젤 상태의 페이스트가 된다. 이때 소정의 온도로 소성하면 유기물은 공기 중으로 소멸 되고, 젤 상태의 페이스트는 경화되어 고체상태의 프릿으로 존재한다. 이때, 프릿(151)을 소성하는 온도는 300 °C 내지 500 °C 범위로 한다.

접착제(152)는 프릿(151)의 외곽을 따라 이격 되어 도포 되며 적어도 2개 이상의 불연속부(52)를 구비한다. 즉, 보강재(153)가 주입되는 입구 역할을 하는 적어도 하나의 불연속부(52) 외에 적어도 하나의 불연속부(52)를 더 구비하여 보강재(153)가 주입될 공간에 존재하는 기포가 외부로 빠져나갈 수 있도록 한다. 즉, 적어도 2개의 불연속부(52)를 구비하여야 보강재(153)가 프릿(151)과 접착제(152) 사이의 공간에 고르게 도포 될 수 있다. 이때, 접착제(152)는 프릿(151)에 레이저 조사 후 모기관(미도시)을 단위 기관(미도시)으로 절단(scribing)하는 공정에서 프릿(151)에 가해지는 충격을 분산시키는 역할을 한다. 한편, 접착제(152)는 에폭시, 아크릴레이트, 우레탄아크릴레이트, 시안화아크릴레이트로 구성된 군에서 선택된 적어도 하나의 수지 계열인 재료로 형성되는 것이 바람직하다. 또한, 접착제(152)는 밀봉 라인(미도시)을 따라 연속적으로 도포 되나, 접착제(152)가 연속되지 않고 끊어지는 적어도 2개의 불연속부(52)를 구비한다. 한편, 접착제(152)는 자외선 또는 열 공정에 의해 경화된다.

보강재(153)는 프릿(151)과 접착제(152) 사이에 구비되며, 접착제(152)의 불연속부(52)를 통해 프릿(151)과 접착제(152) 사이에 주입된다. 이때, 보강재(153)는 프릿(151)에 의해 접착되어 있는 제 1 기관(100)과 제 2 기관(200)이 프릿(151)에 조사되는 레이저의 열 때문에 기관의 절단 공정 시 쉽게 손상되는 것을 방지하기 위해 구비된다. 한편, 보강재(153)는 접착제(152) 보다 점도가 낮은 물질을 사용하여야 하며, Epoxy, Acryl 및 Urethane 계열로 구성된 군에서 선택된 적어도 하나의 재료로 형성되는 것이 바람직하다. 이때 보강재(153)가 접착제(152) 보다 점도가 같거나 높을 경우 보강재(153)가 잘 밀리지 않아 불연속부(52)를 통해 보강재(153)를 고르게 주입하는 데 어려움이 발생한다. 이에 적합한 보강재(153)의 바람직한 점도는 100cp 내지 4000cp 범위이다.

제 2 기관(200)은 제 1 기관(100)의 화소 영역(100a)을 포함한 일 영역에 합착 된다. 이때, 제 2 기관(200)은 제 1 기관(100)의 화소 영역(100a) 상에 형성된 유기 발광소자(미도시)가 외부로부터의 수분 또는 산소의 영향을 받지 않도록 보호하기 위해 구비된 것이다. 이때, 제 2 기관(200)은 비 제한적이거나 산화 실리콘(SiO<sub>2</sub>), 실리콘 나이트라이드(SiNx), 실리콘 옥시나이트라이드(SiOxNy) 으로 구성된 군에서 선택된 적어도 하나의 재료로 형성하는 것이 가능하다.

도 3은 본 발명에 따른 유기 전계 발광 표시장치의 일례를 나타낸 단면도이다.

도 3을 참조하여 설명하면, 본 발명에 따른 유기 전계 발광 표시장치는 제 1 기관(100), 프릿(151), 접착제(152), 보강재(153) 및 제 2 기관(200)을 포함한다.

제 1 기관(100)은 증착 기관(101) 및 증착 기관(101)상에 형성되는 적어도 하나의 유기 발광소자(110)를 포함한다. 먼저, 증착 기관(101)상에 버퍼층(111)이 형성된다. 증착 기관(101)은 유리(glass) 등으로 형성되며 버퍼층(111)은 산화 실리콘(SiO<sub>2</sub>) 또는 질화 실리콘(SiNx) 등과 같은 절연 물질로 형성된다. 한편, 버퍼층(111)은 외부로부터의 열 등의 요인으로 인해 증착 기관(101)이 손상되는 것을 방지하기 위해 형성된다.

버퍼층(111)의 적어도 어느 일 영역 상에는 액티브층(112a)과 소스 및 드레인 영역(112b)을 구비하는 반도체층(112)이 형성된다.

반도체층(112)을 포함하여 버퍼층(111) 상에는 게이트 절연층(113)이 형성되고, 게이트 절연층(113)의 일 영역 상에는 액티브층(112a)의 폭에 대응하는 크기의 게이트 전극(114)이 형성된다.

게이트 전극(114)을 포함하여 게이트 절연층(113) 상에는 층간 절연층(115)이 형성되며, 층간 절연층(115)의 소정의 영역 상에는 소스 및 드레인 전극(116a,116b)이 형성된다.

소스 및 드레인 전극(116a,116b)은 소스 및 드레인 영역(112b)의 노출된 일 영역과 각각 접속되도록 형성되며, 소스 및 드레인 전극(116a,116b)을 포함하여 층간 절연층(115)상에는 평탄화층(117)이 형성된다.

평탄화층(117)의 일 영역 상에는 제 1 전극(119)이 형성되며, 이때 제 1 전극(119)은 비아홀(118)에 의해 소스 및 드레인 전극(116a,116b) 중 어느 하나의 노출된 일 영역과 접속된다.

제 1 전극(119)을 포함하여 평탄화층(117) 상에는 제 1 전극(119)의 적어도 일 영역을 노출하는 개구부(미도시)가 구비된 화소 정의막(120)이 형성된다.

화소 정의막(120)의 개구부 상에는 유기층(121)이 형성되며, 유기층(121)을 포함하여 화소 정의막(120)상에는 제 2 전극층(122)이 형성된다.

프릿(151)은 제 1 기판(100)의 비화소 영역(100b)과 제 2 기판(200) 사이에 구비되며, 제 1 기판(100)과 제 2 기판(200)을 접착시킨다. 프릿(151)은 제 1 기판(100)에 형성된 화소 영역(100a)과 주사 구동부(400)가 밀봉되도록 도포 되는 것이 바람직하며, 화소 영역(100a)만 포함되도록 도포 될 수도 있다. 또한, 도면상에서는 프릿(151)이 화소 정의막(120)상에 형성되는 예를 도시하였지만, 이에 제한적이지 않다.

접착제(152)는 프릿(151)의 외곽을 따라 이격 되어 도포 되며 적어도 일 영역에 불연속부(52)를 구비한다. 이때, 접착제(152)는 프릿(151)에 레이저 조사 후 모기관(미도시)을 단위 기관(미도시)으로 절단(scribing)하는 공정에서 프릿(151)에 가해지는 충격을 분산시키는 역할을 한다. 또한, 접착제(152)는 밀봉 라인(미도시)을 따라 연속적으로 도포 되나, 적어도 2개의 영역에 접착제(152)가 연속되지 않고 끊어지는 불연속부(52)를 구비한다.

보강재(153)는 프릿(151)과 접착제(152) 사이에 구비되며, 접착제(152)의 불연속부(52)를 통해 프릿(151)과 접착제(152) 사이에 주입된다. 이때, 보강재(153)는 프릿(151)에 의해 접착되어 있는 제 1 기판(100)과 제 2 기판(200)이 프릿(151)에 조사되는 레이저의 열 때문에 기관의 절단 공정 시 쉽게 손상되는 것을 방지하기 위해 구비된다.

프릿(151), 접착제(152) 및 보강재(153)에 대한 더욱 상세한 설명은 도 2를 참조하여 설명한 바와 같으므로 지면 상 생략하도록 한다.

제 2 기판(200)은 제 1 기판(100)상에 형성된 상기 소정의 구조물들을 외부의 산소, 수소 및 수분으로부터 보호하기 위해 소정의 구조물들을 사이에 두고, 프릿(151)에 의해 제 1 기판(100)과 합착 된다. 이때, 제 2 기판(200)은 산화 실리콘( $\text{SiO}_2$ ), 실리콘 나이트라이드( $\text{SiNx}$ ), 실리콘 옥시나이트라이드( $\text{SiOxNy}$ ) 으로 구성된 균에서 선택된 적어도 하나의 재료로 형성되는 것이 바람직하다.

도 4는 본 발명에 따른 유기 전계 발광 표시장치의 제조 방법의 일례를 나타낸 순서도이다.

도 4를 참조하여 설명하면, 본 발명에 따른 유기 전계 발광 표시장치의 제조 방법은 제 1 단계(ST100) 내지 제 7 단계(ST700)에 걸쳐 진행된다.

제 1 단계(ST100)는 제 2 기판의 일 영역 상에 프릿을 도포한 후 소성하는 단계이다. 즉, 제 2 기판과 비화소 영역 사이에 프릿이 개재되도록 한다. 이때, 프릿은 제 1 기판에 형성된 화소 영역과 주사 구동부가 밀봉되도록 도포하는 것이 바람직하며, 화소 영역만 포함되도록 도포할 수도 있다. 이때, 프릿은 열팽창 계수를 조절하기 위한 필러 및 레이저 또는 적외선을 흡수하는 흡수재를 포함한다.

한편, 유리 재료에 가해지는 열의 온도를 급격하게 떨어뜨리면 유리 분말 형태의 프릿이 생성된다. 일반적으로는 프릿에 산화물 분말을 포함하여 사용한다. 그리고 산화물 분말이 포함된 프릿에 유기물을 첨가하면 젤 상태의 페이스트가 된다.

이 젤 상태의 페이스트를 제 2 기관의 밀봉 라인을 따라 도포한다. 이 후 프린트에 소정의 온도로 열처리를 하면 유기물은 공기 중으로 소멸 되고, 젤 상태의 페이스트는 경화되어 고체상태의 프릿(glass frit)으로 존재한다. 이때, 프릿을 소성하는 온도는 300 ℃ 내지 500 ℃ 범위로 하는 것이 바람직하다.

제 2 단계(ST200)는 프릿의 외곽을 따라 연속적으로 접착제를 도포하는 단계이다. 이때, 접착제는 상기 접착제는 에폭시, 아크릴레이트, 우레탄아크릴레이트, 시안화아크릴레이트로 구성된 군에서 선택된 적어도 하나의 수지 계열인 재료로 형성되는 것이 바람직하다. 또한, 접착제를 도포하는 공정은 스크린 프린팅 또는 디스펜싱 방법을 이용하여 실시할 수 있다. 스크린 프린팅은 망 구조를 갖는 금속재질 시트에 원하는 문양을 도안하여 그린 후 문양을 제외한 부분은 에멀전 액을 이용하여 마스킹하고, 보강재를 스퀴즈(squeeze)로 밀어서 제 2 기관상에 원하는 문양으로 인쇄하는 방법이다. 그리고, 디스펜싱은 제 2 기관에 노즐을 갖는 장치로서 보강재를 일정한 형태와 양을 갖도록 그리는 방법이다.

제 3 단계(ST300)는 제 1 기관과 상기 제 2 기관을 합착하는 단계이다. 이때, 제 1 기관에는 제 1 전극, 유기층, 제 2 전극을 포함하는 적어도 하나의 유기 발광소자가 형성되어 있으며, 유기 발광소자가 제 1 기관과 제 2 기관 사이에 위치하도록 배열한 후 제 1 기관과 제 2 기관을 합착한다.

제 4 단계(ST400)는 접착제를 경화하는 단계이다. 이때, 자외선 또는 열처리 공정을 통해 접착제를 경화하도록 한다.

제 5 단계(ST500)는 프릿을 용융시키는 단계이다. 이때, 프릿은 레이저 또는 적외선을 흡수하는 역할을 하며, 레이저 또는 적외선 조사에 의해 용융된다. 여기서, 프릿을 용융시키기 위한 바람직한 레이저 세기의 범위는 25 내지 50W 이다. 프릿이 용융됨으로 인해, 제 1 기관과 제 2 기관이 접착된다.

제 6 단계(ST600)는 접착제의 적어도 2개의 영역을 관통하여 불연속부를 형성하는 단계이다. 즉, 접착제와 프릿을 경화시킨 후 접착제의 적어도 2개의 영역을 관통한다. 이에 따라 프릿을 따라 연속적으로 도포 되어 있던 접착제는 적어도 2개의 영역이 끊어진 형태로 존재한다. 이는, 보강재가 주입되는 입구 역할을 하는 적어도 하나의 불연속부 외에 적어도 하나의 불연속부를 더 구비하여 보강재가 주입될 공간의 기포가 빠져나갈 수 있도록 하기 위한 것이다. 즉, 적어도 2개의 불연속부를 구비하여야 후속 공정에서 보강재가 프릿과 접착제 사이의 공간에 고르게 도포 될 수 있다.

제 7 단계(ST700)는 불연속부를 통해 프릿과 접착제 사이에 보강재를 주입하는 단계이다. 프릿과 접착제는 소정의 간격만큼 이격 되어 형성되기 때문에 프릿과 접착제의 사이에는 빈 공간이 생긴다. 이 빈 공간에 의해 제 1 기관과 제 2 기관은 완벽하게 합착 되어 있지 못하며, 이에 따라 충격에 약해질 수 있다. 즉, 모기관을 단위 기관으로 절단하는 공정을 실시할 시 소자에 크랙이 발생하는 등의 손상이 쉽게 가해 진다. 따라서, 보강재는 프릿과 접착제 사이에 존재하는 빈 공간이 메워지도록 형성하여 소정의 공정 진행시 가해지는 충격을 흡수하도록 한다. 한편, 보강재는 접착제보다 점도가 낮은 물질을 사용하여야 하며, Epoxy, Acryl 및 Urethane 계열로 구성된 군에서 선택된 적어도 하나의 재료로 형성되는 것이 바람직하다. 이때 보강재가 접착제보다 점도가 같거나 높을 경우 보강재가 잘 밀리지 않아 불연속부를 통해 보강재를 주입하는 데 어려움이 발생한다. 이에 적합한 보강재의 바람직한 점도는 100cp 내지 4000cp 범위이다. 또한, 보강재를 주입하는 공정은 모세관 현상을 이용하거나 압력차를 이용하여 실시하고, 이 후 보강재를 경화한다. 이때, 보강재를 경화하는 공정은 자외선 또는 열 또는 급속 경화(Rapid curing)를 이용하여 실시할 수 있다.

### 발명의 효과

본 발명에 따른 유기 전계 발광 표시장치 및 그 제조 방법에 의하면, 프릿 이외에 보강재와 접착제를 더 구비하여 소자의 내 충격성과 내 응력(stress)을 강화시킬 수 있다. 이에 따라 모기관을 복수 개의 단위 기관으로 절단하는 공정을 실시할 때 소자의 불량률이 발생하는 빈도를 줄일 수 있다.

### 도면의 간단한 설명

도 1은 본 발명에 따른 유기 전계 발광 표시장치의 일례를 나타낸 평면 개념도이다.

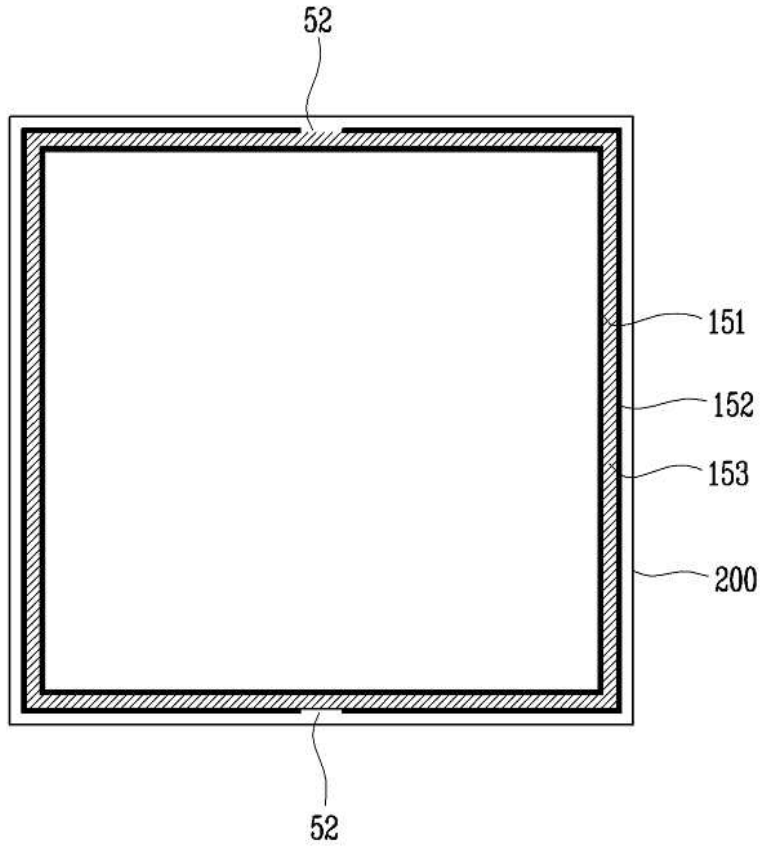
도 2는 본 발명에 따른 유기 전계 발광 표시장치에 채용된 봉지기관의 일례를 나타낸 평면도이다.

도 3은 본 발명에 따른 유기 전계 발광 표시장치의 일례를 나타낸 단면도이다.

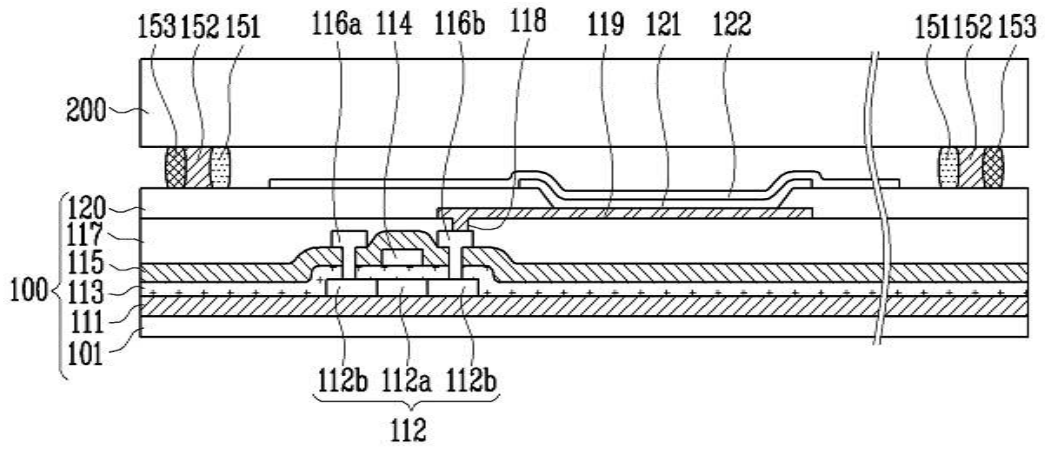
도 4는 본 발명에 따른 유기 전계 발광 표시장치의 제조 방법의 일례를 나타낸 순서도이다.



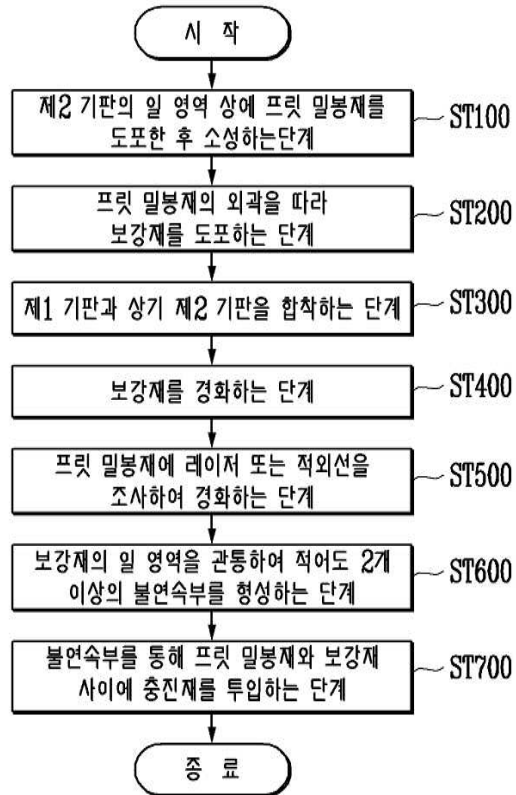
도면2



도면3



도면4



专利名称(译)	有机电致发光显示装置及其制造方法		
公开(公告)号	<a href="#">KR100671644B1</a>	公开(公告)日	2007-01-19
申请号	KR1020060007353	申请日	2006-01-24
申请(专利权)人(译)	三星SD眼有限公司		
当前申请(专利权)人(译)	三星SD眼有限公司		
[标]发明人	JONGWOO LEE 이종우 TAESEUNG KIM 김태승 DAEHO LIM 임대호 HOSEOK LEE 이호석		
发明人	이종우 김태승 임대호 이호석		
IPC分类号	H05B33/04 H05B33/10		
CPC分类号	H01L51/5237 H01L51/5246 H01L51/525 H01L51/56 H05B33/04		
代理人(译)	SHIN , YOUNG MOO		
外部链接	<a href="#">Espacenet</a>		

摘要(译)

本发明涉及有机电致发光显示器及其制造方法，更具体地说，本发明涉及一种有机电致发光显示装置，除了玻璃料及其制造方法外，还提供了改善该装置的抗冲击性和密封性能的有机电致发光显示装置。根据本发明的有机电致发光显示装置包括第一电极，以及有机层和增强材料，其配备在包括第一基板的一个区域中，第一基板包括在像素区域和像素的表示中形成的非像素区域。其中有机发光装置由至少一个由第二电极构成的区域和第一基板的像素区域之间的第二基板与第二基板的非像素区域和第二基板的非像素区域之间形成的区域并且，在玻璃料之间，粘贴第一基板和第二基板，粘合剂包括两个或更多个不连续部分，同时沿着玻璃料的外部分开并被涂覆，以及玻璃料和粘合剂。有机电致发光显示装置，密封材料，增强材料，袋，玻璃料。

